

PAFF

stool and table | user guide



UMAGE



WITH LOVE FROM COPENHAGEN

At UIMAGE, our designers take inspiration from the distinct nature of the Nordic landscape to create unique designs related to the way we live in an urban setting. Influenced by the design language, colours and materials found around us in Scandinavia, we create a collection that is rooted in our home but designed for everyone.

Versatile, flexible and multifunctional, our designs are created to enhance an urban lifestyle in smaller spaces!

ENGLISH

IMPORTANT! Read carefully and keep for future reference.

WARNING

- DO NOT use marble- or tray top if product are to be used by children.
- DO NOT place this product near a window as it can be used as a step by the child and cause the child to fall out of the window.
- Be aware of the risk of open fires and other sources of strong heat in the vicinity of the product.
- DO NOT place this product near a window where cords from blinds or curtains could strangle a child.

IMPORTANT SAFETY INFORMATION

- Complies with EN 17191:2021.
- Check all fittings regularly and tighten if necessary.
- DO NOT use if any part is broken, torn or missing. Contact UIMAGE for replacement parts. Do not substitute parts.
- Not recommended for children under the age of 3.

CARE AND CLEANING

- Wipe clean with a cloth damped in a mild cleaner.
- Wipe dry with a clean cloth.

DEUTSCH

WICHTIG! Aufmerksam durchlesen und für späteres nachschlagen Aufbewahren.

WARNHINWEIS

- Verwenden Sie KEINE Marmor- oder Tablettplatte, wenn das Produkt von Kindern benutzt werden soll.
- Dieses Produkt NICHT in Nähe eines Fensters stellen, da es vom Kind als Leiter benutzt werden und dazu führen kann, dass das Kind aus dem Fenster stürzt.
- Darauf achten, dass das Produkt nicht in der Nähe von offenem Feuer und anderen starken Hitzequellen aufgestellt wird.
- Das Produkt NICHT in der Nähe von Fenstern aufstellen, wo Rolloschnüre oder Gardinenbänder eine Strangulationsgefahr für das Kind darstellen könnten.

WICHTIGE SICHERHEITSINFORMATION

- Erfüllt die Anforderungen gem. EN 17191:2021.
- Alle Teile regelmäßig prüfen und ggf. Beschläge nachziehen.
- NICHT verwenden, wenn ein Teil gebrochen ist, gerissen ist oder fehlt. Bitte kontaktiere UIMAGE für Ersatzteile. Tausche keine Teile aus.
- Nicht für Kinder unter 3 Jahren empfohlen.

REINIGUNG UND PFLEGE

- Mit einem feuchten Tuch mit milder Seifenlösung abwischen.
- Trocken nachwischen.

FRANÇAIS

IMPORTANT! Lire attentivement et conserver pour une consultation ultérieure.

AVERTISSEMENT

- NE PAS utiliser de marbre ou de plateau si le produit est destiné à être utilisé par des enfants.
- NE PAS placer ce produit à proximité d'une fenêtre, car il peut servir de mar-

chepied à l'enfant et entraîner sa chute par la fenêtre.

- Tenir compte des risques engendrés par la présence de foyers ouverts ou autres sources de forte chaleur à proximité immédiate du produit.
- NE PAS placer ce produit à proximité d'une fenêtre où les cordons de stores ou de rideaux pourraient étrangler un enfant.

INFORMATIONS IMPORTANTES RELATIVES À LA SÉCURITÉ

- Conforme à la norme EN 17191:2021.
- Contrôlez régulièrement toutes les fixations et resserrez-les au besoin.
- NE PAS utiliser si une pièce est cassée, déchirée ou manquante. Contacter UIMAGE pour obtenir des pièces de rechange. Ne pas remplacer les pièces.
- Déconseillé aux enfants de moins de 3 ans.

ENTRETIEN ET NETTOYAGE

- Nettoyer avec un chiffon humide et une solution savonneuse.
- Essuyer avec un chiffon sec et propre.

NEDERLANDS

BELANGRIJK! Lees zorgvuldig en bewaar voor latere raadpleging.

LET OP

- Gebruik **GEEN** marmeren bovenkant of blad als het product door kinderen wordt gebruikt.
- Plaats dit product **NIET** bij een raam, omdat het door kinderen als opstapje kan worden gebruikt, daardoor het kind uit het raam kan vallen.
- Houd rekening met het risico van open vuur en andere sterke warmtebronnen in de buurt van het product.
- Plaats dit product **NIET** bij ramen waar koorden van jaloezieën of gordijnen hangen ; deze kunnen verwurging veroorzaken.

BELANGRIJKE VEILIGHEIDSINFORMATIE

- Voldoet aan EN 17191:2021.
- Controleer alle fittingen regelmatig en draai ze zo nodig aan.
- **NIET** gebruiken indien enig deel gebroken, gescheurd of ontbreekt. Neem contact op met **UMAGE** voor vervangende onderdelen. Vervang de onderdelen niet.

- Niet geschikt voor kinderen onder de 3 jaar.

ONDERHOUD EN REINIGEN

- Zorgvuldig afnemen met een vochtig doekje met een mild schoonmaakmiddel.
- Daarna afnemen met een schone doek.

DANSK

VIGTIGT! Læs omhyggeligt og gem til senere brug.

ADVARSEL

- Brug **IKKE** marmor- eller bakke top, hvis produktet skal bruges af børn.
- Placer **IKKE** dette produkt i nærheden af et vindue, da barnet kan kravle op på det og falde ud af vinduet.
- Vær opmærksom på risikoen ved åben ild og andre stærke varmekilder i nærheden af produktet.
- Sæt **IKKE** produktet tæt ved et vindue, hvor snore fra persienner eller gardiner kan kvæle barnet.

VIGTIGE SIKKERHEDSOPLYSNINGER

- Overholder kravene i EN 17191:2021.

- Kontrollér jafnligt beslagene, og spænd dem om nødvendigt.
- Må IKKE bruges, hvis dele er ødelagte eller mangler. Kontakt UMAGE for at få reservedele. Udskift ikke dele. Anbefales ikke til børn under 3 år.

VEDLIGEHOLD OG RENGØRING

- Tørres ren med en klud opvredet i et mildt rengøringsmiddel.
- Tørres af med en ren klud.

ÍSLENSKA

MIKILVÆGT! Lestu vandlega og geymdu því þú gæti þurft að nota þetta síðar.

VIÐVÖRUN

- EKKI nota marmara- eða bakkatopp ef börn eiga að nota vöruna.
- EKKI setja vöruna við glugga þar sem barn gæti notað hana til að klifra upp og hugsanlega fallið út um gluggann.
- Hugaðu að þeirri hættu sem stafar af opnum eldi og öðrum upptökum mikils hita sem eru nálægt vörunni.
- EKKI staðsetja vöruna nærri glugga þar sem snúrur í gluggatjöldum og gardínum geta vafist um háls barnsins.

MIKILVÆGAR ÖRYGGISUPPLÝSINGAR

- Uppfyllir EN 17191:2021.
- Kannaðu reglulega allar skrúfur og hertu þær eftir þörfum.
- MÁ EKKI nota verða ef einhver hluti eru brotin, rifin eða vantar. Hafðu samband við UMAGE fyrir varapætti. Ekki nota staðgengla hluti.
- Ekki mælt fyrir fyrir börn yngri en 3 ára.

UMHIRÐA OG ÞRIF

- Þrifið með rökum klút með mildu hreinsiefni.
- Þurrkið með hreinum klút.

NORSK

VIKTIG! Må leses nøye og tas godt vare på for senere konsultasjon.

ADVARSEL

- IKKE bruk marmor- eller skuffetopp hvis produktet skal brukes av barn.
- IKKE plasser dette produktet i nærheten av et vindu, siden det kan bli brukt av et barn til å klatre opp på slik at det kan falle ut av vinduet.
- Vær oppmerksom på risikoen dersom

det finnes åpen ild eller andre varmekilder i nærheten av produktet.

- IKKE plasser dette produktet nær et vindu der snorer fra gardiner eller persienner kan kvele barnet.

VIKTIG SIKKERHETSINFORMASJON

- Overholder EN 17191:2021.
- Kontroller alle beslag regelmessig og stram til ved behov.
- Må IKKE brukes hvis noen deler er ødelagt, revet eller mangler. Kontakt UMAGE for reservedeler. Ikke bytt ut deler.
- anbefales ikke for barn under 3 år.

VEDLIKEHOLD OG RENGJØRING

- Tørk av med en klut fuktet med mildt rengjøringsmiddel.
- Tørk med en ren klut.

SUOMI

TÄRKEÄÄ! Lue huolellisesti ja säilytä myöhempää käyttöä varten.

VAROITUS

- ÄLÄ käytä marmori- tai tarjotinlevyä, jos tuote on lasten käytössä.

- ÄLÄ aseta tuotetta ikkunan lähelle, sillä lapsi voi käyttää tuotetta portaana ja pudota ikkunasta.
- Huomioi tuotteen lähellä olevan avotulen ja muiden lämmönlähteiden aiheuttamat riskit.
- ÄLÄ aseta tuotetta ikkunan lähelle, jossa lapsi voi kuristua kaihtimien tai verhojen naruihin.

TÄRKEÄÄ TURVALLISUUSTIETOA

- Täyttää standardin EN 17191:2021.
- Tarkista kaikki ruuvit ja kiinnikkeet säännöllisesti ja kiristä tarvittaessa.
- ÄLÄ käytä, jos jokin osa on rikki, repeytynyt tai puuttuu. Ota yhteyttä UMAGE:n asiakaspalveluun, jos tarvitset varaosia. Älä korvaa osia muilla varaosilla.
- Ei suositella alle 3-vuotiaille lapsille.

HOITO JA PUHDISTUS

- Puhdista mietoon pesuaineliuokseen kostutetulla kankaalla.
- Kuivaa puhtaalla kankaalla.

SVENSKA

VIKTIGT! Läs noga och förvara för framtida bruk.

VARNING

- Använd INTE marmor- eller brickplatta om produkten ska användas av barn.
- Placera INTE den här produkten nära ett fönster eftersom den kan användas som ett steg av barnet och orsaka att barnet faller ut genom fönstret.
- Var medveten om risken för öppen eld och andra källor till stark värme i närheten av produkten.
- Placera INTE den här produkten nära ett fönster där snören från persienner eller gardiner kan strypa ett barn.

VIKTIG SÄKERHETSINFORMATION

- Uppfyller EN 17191:2021.
- Kontrollera alla beslag regelbundet och dra åt vid behov.
- Använd INTE om någon del är skadad, sprucken eller saknas. Kontakta U-MAGE för reservdelar. Utbyt inte komponenter.
- Rekommenderas inte för barn under 3 år.

SKÖTSEL OCH RENGÖRING

- Torka rent med en trasa fuktad med mild rengöringsmedel.

- Torka torrt med en ren trasa.

ČESKY

DŮLEŽITÉ! Čtěte pečlivě a uschovejte na pozdější použití.

UPOZORNĚNÍ

- NEPOUŽÍVEJTE mramorovou desku nebo desku s podnosem, pokud výrobek mají používat děti.
- NEUMISŤUJTE tento výrobek do blízkosti okna, protože by jej dítě mohlo použít jako schůdky a hrozilo by velké riziko pádu dítěte z okna.
- Buďte si vědomi rizika, jaké představuje otevřený oheň a jiné zdroje silného tepla v blízkosti výrobku.
- NEUMISŤUJTE tento výrobek do blízkosti okna, kde by šňůry od rolet nebo závěsů mohly způsobit uškrcení dítěte.

DŮLEŽITÁ BEZPEČNOSTNÍ INFORMACE

- V souladu s normou EN 17191:2021.
- Pravidelně kontrolujte a dotahujte všechno kování, pokud je to nezbytné.

- **NEPOUŽÍVEJTE**, pokud je některá část poškozená, prasklá nebo chybí. Pro náhradní díly kontaktujte **UMAGE**. Použijte pouze originální náhradní díly.
- Nedoporučuje se pro děti mladší 3 let.

NÁVOD NA ÚDRŽBU

- Otřete mokrým hadříkem namočeným v jemném čistícím prostředku.
- Čistým hadříkem utřete dosucha.

ESPAÑOL

¡**IMPORTANTE!** Leer atentamente y guardar para consultar en el futuro.

ADVERTENCIA

- **NO** utilice la parte superior de mármol o bandeja si el producto va a ser utilizado por niños.
- **NO** coloques este producto bajo una ventana, ya que un niño puede trepar por él y caerse por la ventana.
- Ten presente el riesgo que entrañan chimeneas u otras fuentes de calor cerca del producto.
- **NO** coloques este producto cerca de ventanas, ya que los cordones de es-

tores o cortinas pueden suponer un riesgo de estrangulamiento para el niño.

INFORMACIÓN DE SEGURIDAD IMPORTANTE

- Cumple la normativa EN 17191:2021.
- Comprueba con regularidad todos los herrajes y apriétalos de nuevo si fuera necesario.
- **NO** lo use si alguna pieza está rota, desgarrada o falta. Póngase en contacto con **UMAGE** para obtener piezas de repuesto. No sustituya las piezas.
- No recomendado para niños menores de 3 años.

MANTENIMIENTO Y LIMPIEZA

- Limpiar con un paño humedecido con una suave solución jabonosa.
- Secar con un paño limpio.

ITALIANO

IMPORTANTE! Leggere attentamente e conservare per futuri riferimenti.

AVVERTENZE

- **NON** utilizzare il piano in marmo o

il vassoio se il prodotto deve essere utilizzato da bambini.

- NON posizionare questo prodotto vicino a una finestra, perché un bambino potrebbe usarlo come gradino e cadere dalla finestra.
- Tieni presente che fiamme libere e altre fonti di forte calore vicino al prodotto sono pericolose.
- NON posizionare questo prodotto vicino a una finestra perché le corde delle tende a rullo e di altri tipi di tende potrebbero strangolare un bambino.

IMPORTANTI INFORMAZIONI SULLA SICUREZZA

- Conforme alla norma EN 17191:2021.
- Controlla regolarmente tutti i componenti di fissaggio e serrali nuovamente, se necessario.
- NON utilizzare se una parte è rotta, strappata o mancante. Contattare UMAGE per ottenere le pezzi di ricambio. Non sostituire le parti.
- Sconsigliato per bambini di età inferiore ai 3 anni.

ISTRUZIONI PER LA PULIZIA

- Pulisci con un panno inumidito in un detersivo poco concentrato.
- Asciuga con un panno asciutto.

MAGYAR

FONTOS! Figyelmesen olvasd el és őrizd meg, hogy a későbbiekben is használhasd.

FIGYELMEZTETÉS!

- NE használjon márvány- vagy tálcafedlapot, ha a terméket gyermekek használják.
- NE TEDD a terméket az ablak alá, mert a gyerekek fellépőként is használhatják, így az ablakon való kiesés veszélye áll fent.
- Óvakodj a termék közelében a nyílt láng használatától, és óvd az egyéb forrásokból származó erős hőhatástól.
- NE TEDD az ablak közelébe, ahol a függöny vagy roló zsinórja a gyermek fulladását okozhatja.

FONTOS BIZTONSÁGI INFORMÁCIÓ

- Megfelel az EN 17191:2021-es szabványoknak.

- Rendszeresen ellenőrizd, és szükség esetén húzd meg a csavarokat, ha kilazultak.
- Kérjük, ne használja, ha bármely része sérült, szakadt vagy hiányzik. Forduljon a UIMAGE-hoz az alkatrészek pótlásához. Ne cserélje le az alkatrészeket.
- Nem ajánlott 3 év alatti gyermekek számára.

KEZELÉS ÉS TISZTÍTÁS

- Enyhe mosószeres, nedves ruhával töröld le.
- Tiszta ruhával töröld szárazra.

POLSKI

WAŻNE! Przeczytaj uważnie i zachowaj na przyszłość.

OSTRZEŻENIE

- NIE używaj marmurowego blatu lub tacy, jeśli produkt ma być używany przez dzieci.
- NIE umieszczaj tego produktu w pobliżu okna, ponieważ dziecko może użyć produktu jako stopnia i wypaść przez okno.

- Pamiętaj o zagrożeniach wynikających z otwartego ognia i innych źródeł ciepła w pobliżu produktu.
- NIE ustawiaj łóżka w pobliżu zasłon lub żaluzji, które mogą spowodować uduszenie dziecka.

WAŻNA INFORMACJA DOTYCZĄCA BEZPIECZEŃSTWA

- Spełnia wymogi EN 17191:2021.
- Regularnie sprawdzaj wszystkie połączenia i dokręć je w razie potrzeby.
- NIE używać, jeśli jakkolwiek część jest uszkodzona, rozdarta lub jej brakuje. Skontaktuj się z UIMAGE w celu uzyskania części zamiennych. Części nie wolno zastępować innymi.
- Nie zalecane dla dzieci poniżej 3 roku życia.

CZYSZCZENIE

- Wytrzyj do czysta szmatką namoczoną w delikatnym środku czyszczącym.
- Wytrzyj do sucha czystą szmatką.

EESTI

TÄHTIS! Lugege see teave hoolikalt läbi ja hoidke alles edaspidiseks.

HOIATUS!

- ÄRA kasutage marmorist või salve, kui toodet hakkavad kasutama lapsed.
- ÄRA aseta seda toodet akna lähedale, kuna laps võib seda astmena kasutada ja selle tagajärjel aknast välja kukkuda.
- ÄRA aseta seda toodet võimaliku lah-tise leegi või teiste tugevate soojusal-likate lähedusse.
- ÄRA aseta seda toodet akna lähedale, kus laps võib ruloode või kardinanöö-ride tõttu lämbuda.

OLULINE OHUTUSTEAVE

- Vastab standardile EN 17191:2021.
- Kontrolli regulaarselt kõiki kinniteid ja vajadusel pinguta neid uuesti.
- ÄRGE kasutage, kui mõni osa on katki, rebenenud või puudu. Võtke ühendust ettevõttega UIMAGE varuosade saami-seks. Ärge asendage osi.
- Ei soovitata alla 3-aastastele lastele.

HOOLDAMINE JA PUHASTAMINE

- Puhastage niiske lapi ja õrnatoimelise puhastusvahendiga.
- Kuivatage puhta lapiga.

LATVIEŠU

SVARĪGI! Rūpīgi izlasi un saglabā turp-mākai uzziņai.

BRĪDINĀJUMS!

- NENOVIETOT izmantot marmora vai paplātes virsmu, ja izstrādājumu paredzēts lietot bērniem.
- NENOVIETOT šo priekšmetu pie loga, jo bērns to var izmantot, lai pakāptos, un tas var radīt risku, ka bērns izkritīs pa logu.
- Sargāt precī no atklātas liesmas un citiem karstuma avotiem.
- NENOVIETOT šo priekšmetu pie loga, lai bērns nenožņaugtos aizkaru un žalūziju auklās.

SVARĪGA DROŠĪBAS INFORMĀCIJA

- Atbilst standartam EN 17191:2021.
- Regulāri pārbaudīt visus stiprinājumu un, ja nepieciešams, pievilkt tos atkārtoti.
- NEIZMANTOJIET, ja kāda daļa ir salūzusi, saplēsta vai tās nav. Sazi-nieties ar UIMAGE, lai saņemtu rezerves daļas. Nemēģiniet aizvietot daļas paši.

- Nav ieteicams bērniem, kas jaunāki par 3 gadiem

KOPŠANA UN TĪRĪŠANA

- Tīrīt ar saudzīgā tīrīšanas līdzekļi samērcētu drānu.
- Noslaucīt ar tīru drānu.

LIETUVIŲ

SVARBU! Atidzīai perskaitykite ir pasidēkite, kad galētumėte pasinaudoti vėliau.

ĮSPĖJIMAS

- Nestatykite marmurinio ar dėklo viršaus, jei gaminį naudos vaikai.
- Nestatykite gaminio arti lango, kad užsilipęs vaikas pasilypėjęs neiškristų.
- Nestatykite gaminio prie atviros liepsnos objektų ir kitų didelės šilumos šaltinių – gali kilti pavojus.
- Nestatykite gaminio arti lango su žaliuzėmis, nes žaliuzių virvėje ar užuolaidų raištyje įstrigęs vaikas gali pasismaugti.

SVARBI SAUGOS INFORMACIJA

- Atitinka standarto EN 17191:2021 reikalavimus.

- Reguliariai tikrinkite suveržimo vietas ir, jei reikia, varžtus sutvirtinkite.
- NENAUDOKITE, jei kuri nors dalis yra sulūžusi, suplyšusi arba jos nėra. Dėl atsarginių dalių kreipkitės į UIMAGE. Nekeiskite dalių savarankiškai.
- Nerekomenduojama jaunesniems nei 3 metų vaikams.

PRIEŽIŪRA IR VALYMAS

- Valyti švelniame valiklyje sudrėkinta šluoste.
- Nusausinti švaria šluoste.

PORTUGUES

IMPORTANTE! Leia atentamente e guarde para referência futura.

ATENÇÃO

- NÃO utilizar o tampo de mármore ou o tabuleiro se o produto for utilizado por crianças.
- NÃO coloque este produto perto de uma janela, visto que pode ser usado como degrau, o que pode fazer com que a criança caia pela janela.
- Esteja ciente do risco de ter lareiras e outras fontes de calor intenso na pro-

ximidade do produto.

- **NÃO** coloque o produto perto de uma janelă em que os fios das persianas ou os cortinados possam estrangular a criana.

INFORMAÃO DE SEGURANA IMPORTANTE

- Em conformidade com a norma EN 17191:2021.
- Verifique todas as ferragens regularmente e volte a apertă-las quando for necessărio.
- Abster-se de utilizar o produto caso alguma pea esteja danificada, rasgada ou em falta. Entre em contato com a UIMAGE para adquirir peas de substituiăo. Evite a substituiăo das peas.
- Recomendado para crianas a partir dos 3 anos de idade.

MANUTENAO E LIMPEZA

- Limpe bem com um pano humedecido numa soluăo detergente suave.
- Seque bem com um pano limpo.

ROMĂNA

IMPORTANT! Citește cu atenție și păstrează pentru consultare ulterioară.

AVERTISMENT

- **NU** folosiți marmură sau tăviță dacă produsul urmează să fie folosit de copii. **NU** așeza produsul lângă o fereastră deoarece poate fi folosit ca o scară de către copii, care pot cădea de la fereastră.
- Fii atent la riscul de foc deschis și alte surse de căldură puternică în apropierea produsului.
- **NU** amplasa produsul lângă o fereastră deoarece cordoanele de la draperii sau jaluzele ar putea să stranguleze un copil.

INFORMAȚII IMPORTANTE DESPRE SIGURANȚĂ

- Produsul este conform cu EN 17191:2021.
- Verifică toate accesoriile în mod regulat și strânge-le dacă este cazul.
- Romăna
- **NU** utilizați dacă vreo piesă este spartă, ruptă sau lipsește. Contactați

UMAGE pentru piese de schimb. Nu înlocuiți piese.

- Nu este recomandat copiilor sub 3 ani.

ÎNTREȚINERE ȘI CURĂȚARE

- Șterge cu o cârpă umezită în detergent diluat.
- Șterge cu o cârpă curată.

SLOVENSKY

DÔLEŽITÉ! Pozorne si prečítajte a uschovajte pre prípadné použitie v budúcnosti.

UPOZORNENIE

- NEUMIESTŇUJTE mramorový alebo podnosový povrch, ak výrobok majú používať deti.
- NEUMIESTŇUJTE tento výrobok do blízkosti okna, pretože ho môže dieťa použiť ako schodík a vypadnúť z okna.
- Dávajte pozor na otvorený oheň alebo iné zdroje silného tepla v blízkosti výrobku.
- NEUMIESTŇUJTE výrobok do blízkosti okna. Dieťa by sa mohlo zaškrtiť na šnúrkach od žalúzií a záclon.

DÔLEŽITÉ BEZPEČNOSTNÉ POKYNY

- Spĺňa normu EN 7191:2021.
- Pravidelne kontrolujte všetky kovania a podľa potreby ich dotiahnite.
- NEPOUŽÍVAJTE, ak je niektorá časť poškodená, roztrhnutá alebo chýba. Pre náhradné diely kontaktujte spoločnosť UMAGE. Nevymieňajte žiadne diely.
- Neodporúča sa pre deti do 3 rokov.

STAROSTLIVOSŤ A ÚDRŽBA

- Umyte handrou namočenou v jemnom čistiacom roztoku.
- Utrite dosucha čistou handrou.

БЪЛГАРСКИ

ВАЖНО! Прочетете внимателно и запазете за бъдеща справка.

ПРЕДУПРЕЖДЕНИЕ

- НЕ ПОСТАВЯЙТЕ използвайте мраморен плот или плот с подложка, ако продуктът ще се използва от деца.
- НЕ ПОСТАВЯЙТЕ продукта близо до прозореца, тъй като може да бъде използван за стъпало от детето и да доведе до падането му от прозореца.

- Поставянето на продукта в непосредствена близост до открит огън или други източници на висока температура е опасно.
- НЕ ПОСТАВЯЙТЕ продукта близо до прозорец, където има риск детето да се задуши с шнур от завесите или щорите.

ВАЖНА ИНФОРМАЦИЯ ЗА ВАШАТА БЕЗОПАСНОСТ

- В съответствие с EN 17191:2021
- Проверявайте редовно и затягайте, ако е необходимо.
- НЕ използвайте, ако някоя част е счупена, разкъсана или липсваща. Свържете се с UIMAGE за резервни части. Не замествайте части.
- Не се препоръчва за деца под 3 години.

ГРИЖА И ПОЧИСТВАНЕ

- Избършете с кърпа, напоена с мек почистващ препарат.
- Подсушете като забършете с чиста кърпа.

HRVATSKI

VAŽNO! Pažljivo pročitajte i čuvajte za buduće potrebe.

UPOZORENJE

- NE POSTAVLJATI koristiti mramorni vrh ili pladanj ako će proizvod koristiti djeca.
- NE POSTAVLJATI ovaj proizvod blizu prozora, dijete ga može koristiti kao stepenicu i pasti kroz prozor.
- Imati na umu opasnost od otvorenog plamena i ostalih izvora velike topline u blizini proizvoda.
- NE POSTAVLJATI proizvod blizu prozora gdje se dijete može ugušiti poteznicom ili zastorom.

VAŽNE SIGURNOSNE INFORMACIJE

- U skladu s EN 17191:2021.
- Redovito provjeravati sve okove i po potrebi ih zategnuti.
- NE koristite, ako je bilo koji dio slomljen, oštećen ili nedostaje. Za rezervne dijelove kontaktirajte UIMAGE. Ne mijenjate dijelove.
- Nije preporučljivo za djecu mlađu od 3 godine.

NJEGA I ČIŠĆENJE

- Očistiti krpom namočenom u blagom sredstvu za čišćenje.
- Obrisati čistom krpom.

ΕΛΛΗΝΙΚΑ

ΣΗΜΑΝΤΙΚΟ! Διαβάστε προσεκτικά και κρατήστε τις οδηγίες για μελλοντική χρήση.

ΠΡΟΣΟΧΗ

- Μην χρησιμοποιείτε μαρμάρινη επιφάνεια ή δίσκο αν το προϊόν πρόκειται να χρησιμοποιηθεί από παιδιά. Μην τοποθετήσετε το προϊόν κοντά σε παράθυρο καθώς μπορεί να χρησιμοποιηθεί ως σκαλοπάτι από το παιδί και να οδηγήσει σε πτώση του παιδιού από το παράθυρο.
- Να έχετε επίγνωση για τυχόν κίνδυνο γυμνής φωτιάς και άλλες πηγές ισχυρής θερμότητας στην περιοχή του προϊόντος.
- Μην τοποθετείτε την κούνια κοντά σε ένα παράθυρο όπου τα σχοινιά από τα στόρια ή τις κουρτίνες μπορεί να προκαλέσουν στραγγαλισμό στο παιδί.

ΣΗΜΑΝΤΙΚΕΣ ΠΛΗΡΟΦΟΡΙΕΣ

ΑΣΦΑΛΕΙΑΣ

- Συμμορφώνεται με το πρότυπο EN 17191:2021.
- Ελέγχετε τακτικά όλα τα εξαρτήματα και σφίγγετε όσο χρειάζεται.
- ΜΗΝ το χρησιμοποιείτε εάν κάποιο κομμάτι είναι σπασμένο, σχισμένο ή λείπει. Επικοινωνήστε με την UMAGE για ανταλλακτικά. Μην αντικαθιστάτε κομμάτια.
- Δεν συνιστάται για παιδιά κάτω των 3 ετών.

ΣΥΝΤΗΡΗΣΗ ΚΑΙ ΚΑΘΑΡΙΣΜΟΣ

- Καθαρίστε το με ένα πανί μουσκεμένο σε ένα ελαφρύ απορρυπαντικό.
- Στεγνώστε το με ένα καθαρό πανί.

РУССКИЙ

ВАЖНАЯ ИНФОРМАЦИЯ! Внимательно прочитайте и сохраняйте для обращения в дальнейшем.

ВНИМАНИЕ

- НЕ используйте мраморную поверхность или поднос, если изделие будет использоваться детьми.

- НЕ СТАВЬТЕ этот товар у окна, т. к. ребенок может использовать его как ступеньку и выпасть из окна.
- Помните об опасности расположения товара в непосредственной близости от источников открытого огня и сильного нагревания.
- НЕ СТАВЬТЕ этот товар у окна, где жалюзи/гардины снабжены шнурами, которые могут стать причиной удушья ребенка.

ВАЖНАЯ ИНФОРМАЦИЯ ПО БЕЗОПАСНОСТИ

- Соответствует требованиям EN 17191:2021.
- Регулярно проверяйте все крепления и подтягивайте их при необходимости.
- НЕ используйте, если какая-либо деталь сломана, порвана или отсутствует. Обратитесь в UIMAGE для получения запасных деталей. Не заменяйте детали.
- Не рекомендуется для детей младше 3 лет.

ИНСТРУКЦИЯ ПО УХОДУ

- Протирать тканью, смоченной мягким моющим средством.
- Вытирать чистой сухой тканью.

УКРАЇНСЬКА

ВАЖЛИВО! Збережіть для подальшого використання.

ЗАСТЕРЕЖЕННЯ

- НЕ використовуйте мармурову стільницю або стільницю з піддону, якщо продуктом користуватимуться діти.
- НЕ СТАВТЕ цей виріб біля вікна, оскільки дитина може скористатися ним як сідцями та випасти з вікна.
- Пам'ятайте про безпеку відкритого вогню та інших потужних джерел тепла поблизу виробу.
- НЕ СТАВТЕ виріб біля вікна, оскільки мотузки жалюзі або штор можуть призвести до удушення дитини.

ВАЖЛИВА ІНФОРМАЦІЯ ЩОДО БЕЗПЕКИ

- Відповідає стандарту EN 17191:2021.
- Регулярно перевіряйте всі кріплення та затягніть за потреби.

- НЕ використовуйте, якщо будь-яка частина зламана, розірвана або відсутня. Зверніться до UMAGE за запасними частинами. Не замінійте частини.
- Не рекомендується дітям віком до 3 років.

ДОГЛЯД ТА ЧИЩЕННЯ

- Протирайте тканиною з м'яким засобом очищення.
- Витріть чистою сухою тканиною.

SRPSKI

VAŽNO! Pažljivo pročitaj i sačuvaj za buduće potrebe.

UPOZORENJE

- NEMOJ koristiti mermernu ploču ili vrh tačne ako ће производ koristiti деца.
- NEMOJ stavljati ovaj proizvod blizu prozora jer dete može da ga koristi kao stepenik i može pasti kroz prozor.
- Imaj u vidu rizik od otvorene vatre i drugih izvora jake toplote u blizini proizvoda.

- NEMOJ stavljati ovaj proizvod blizu prozora gde kablovi od roletni ili zavesa mogu da zadave dete.

VAŽNE BEZBEDNOSNE INFORMACIJE

- Usklađeno sa standardom EN 17191:2021.
- Redovno proveravaj sve fiksatore i po potrebi ih zategni.
- IZBEGAVATI UPOTREBU u slučaju oštećenja, cepanja ili nedostatka bilo kog dela. Kontaktirajte UMAGE radi zamenskih delova. Nemojte koristiti zamenske delove.
- Nije preporučljivo za decu mlađu od 3 godine.

ODRŽAVANJE I ČIŠĆENJE

- Očisti krpom natopljenom blagim sredstvom za čišćenje.
- Osuši suvom krpom.

SLOVENŠČINA

POMEMBNO! Pozorno preberite in shranite za prihodnjo uporabo.

OPOZORILO

- NE uporabljajte marmorja ali pladnja, če bodo izdelek uporabljali otroci. Tega izdelka NE nameščaj v bližino okna, saj se lahko otroci po njem povzpnejo in padejo skozi okno.
- V bližini izdelka ne uporabljaj odprtega ognja ali drugih virov zelo močne toplote.
- Postelje NE postavlja blizu okna, saj se otrok lahko zadavi z vrvicami okenskih senčil in zaves.

POMEMBNE VARNOSTNE INFORMACIJE

- Skladno s standardom EN 17191:2021.
- Izdelek redno preverjaj in vijake po potrebi ponovno privij.
- NE uporabljajte, če je kateri koli del zlomljen, strgan ali manjka. Za nadomestne dele kontaktirajte UIMAGE. Ne zamenjajte delov.
- Ni priporočljivo za otroke, mlajše od 3 let.

VZDRŽEVANJE IN ČIŠČENJE

- Obriši s krpo, navlaženo z blagim čistilom.

- Do suhega obriši s čisto krpo.

TÜRKÇE

ÖNEMLİ! Dikkatli okuyun ve gelecekte ihtiyacınız olması durumunda kullanmak için sakli tutun.

UYARI!

- Ürünü çocuklar tarafından kullanılacaksa mermer veya tepsi üstünü KULLANMAYIN. Çocuklar tarafından basamak olarak kullanılma ve düşme tehlikesi ihtimaline karşı pencere yakınında kullanılmamalıdır.
- Ürünü, açık ateş veya güçlü ısı kaynaklarının yakınına yerleştirmeyiniz.
- Perde ipleri veya bağlarının yaratacağı tehlike nedeni ile çocuğunuzun güvenliği için bu ürünü pencere yakınına yerleştirmeyiniz.

ÖNEMLİ GÜVENLİK BİLGİLERİ

- EN 17191:2021 ile uyumludur.
- Tüm bağlantıları düzenli olarak kontrol edin ve gerekirse yeniden sıkın.
- KULLANIMDAN KAÇININ eğer herhangi bir parça kırık, yırtık veya eksikse. Yedek parçalar için UIMAGE ile

iletişime geçiniz. Parça yerine koymayınız.

- 3 yaşın altındaki çocuklar için önerilmez.

BAKIM VE TEMİZLİĞİ

- Temiz bir bezi, hafif bir temizlik malzemesi ile ıslatarak siliniz.
- Temiz bir bezle kurulumuz.

中文

重要提示！请仔细阅读，并妥善保存，以备日后参考。

警告

- 如果产品供儿童使用，请勿使用大理石或托盘顶部
- 请勿将此产品放在靠近窗户的地方，以免被儿童用作台阶，导致儿童从窗户坠落。
- 注意产品附近是否有明火和其他强热源风险。
- 请勿将此产品放置在窗户附近，以免百叶帘或窗帘绳造成儿童窒息。

重要安全信息

- 符合EN 17191:2021。
- 定期检查所有安装件，必要时拧紧。

- 若发现零件损坏、撕裂或遗失，请勿使用。请联系UMAGE获取替换零件。切勿替代零件。
- 不建议给3岁以下的儿童使用

清洁与保养

- 将布用中性清洗剂蘸湿擦净。
- 用干净的布擦干。

繁中

重要資訊！請仔細閱讀，並妥善保存，以供參考。

警告

- 如果兒童使用產品，請勿使用大理石或託盤頂部
- 切勿將產品放在窗邊，以免兒童當作腳踏而意外掉出窗外。
- 切勿將產品置於高熱或明火位置。
- 切勿將產品放在窗邊，以免兒童靠近時被窗簾的繩索細綁而發生意外。

重要安全資訊

- 符合國際標準EN 17191:2021。
- 定期檢查所有零件，有需要時重新鎖緊零件。
- 若發現零件損壞、撕裂或遺失，請勿使用。請聯繫UMAGE獲取替換零件。切勿

- 勿替代零件。
- 不建議給3歲以下的兒童使用

保養及清潔說明

- 用濕布沾有溫和清潔劑的擦拭乾淨。
- 再用乾淨的布擦乾。

한국어

중요! 자세히 읽은 뒤 참고용 으로 보관 하세요.

경고

- 어린이가 제품을 사용할 경우 대리석 이나 트레이 상판을 사용하지 마세요.
- 이 제품을 창가에 두지 마세요. 어린이 가 발판처럼 딛고 올라서서 창문 밖으 로 떨어질 위험이 있습니다.
- 벽난로 및 기타 강한 열원이 제품 근처 에 있지 않도록 주의하세요.
- 이 제품을 창가에 두지 마세요. 어린이 의 목이 블라인드나 커튼의 끈에 걸릴 위험이 있습니다.

안전주의사항

- EN 17191:2021을 준수합니다.
- 모든 부품을 주기적으로 점검하고 필 요한 경우 조여 주세요.

- 부러지거나 찢어지거나 빠진 부분이 있 을 경우 사용을 금합니다. 대체 부품 사 용 대신 UIMAGE에 문의하십시오.
- 3세 미만 어린이에게는 권장하지 않 습니다.

관리와 세척

- 많이 더러워졌을 경우에는 얇은 중성 세제를 사용하세요.
- 그리고 깨끗한 천으로 물기를 닦아주 세요.

日本語

重要! この説明書をよくお読みになり、必要なときにご覧いただけるよう大切に保管してください。

注意

- お子様が使用される場合は、大理石やトレイトップを使用しないでください
- 本製品を窓のそばに置くと、お子さまが踏み台として上り窓から転落する危険があります。
- 本製品を、炎や強力な熱源の近くに置かないでください。
- ブラインドのひもやカーテンなどがお子さまの首に絡まないよう、窓のそばに本製品を置かないでください。

安全のための注意事項

- 本製品は欧州規格EN 17191:2021に適合しています。
- すべての固定具を定期的にチェックし、必要に応じて締めてください。
- もし部品が壊れていたり、破れていたり、抜けていたりした場合は使用を避け、UMAGEに連絡して交換用の部品を取得してください。
- 3歳未満のお子様にはお勧めしません。

お手入れ方法

- 中性洗剤を含ませた布で拭いたあと、清潔な布でから拭きしてください。

BAHASA INDONESIA

PENTING! Baca secara saksama dan simpan untuk referensi masa depan.

PERINGATAN

- JANGAN gunakan bagian atas marmer atau baki jika produk akan digunakan oleh anak-anak.
- JANGAN letakkan produk ini di dekat jendela karena dapat digunakan sebagai pijakan oleh anak dan menyebabkan anak terjatuh dari jendela.

- Waspadai risiko kebakaran terbuka dan sumber panas kuat lainnya di sekitar produk.
- JANGAN letakkan produk ini di dekat jendela di mana tali tirai atau gorden
- dapat mencekik anak-anak.

INFORMASI KESELAMATAN PENTING

- Sesuai dengan EN 17191:2021.
- Periksa semua alat kelengkapan secara teratur dan kencangkan jika perlu.
- HINDARI penggunaan jika ada bagian yang rusak, robek, atau hilang. Hubungi UMAGE untuk mendapatkan bagian pengganti. Tidak disarankan mengganti bagian.
- Tidak disarankan untuk anak di bawah usia 3 tahun.

PERAWATAN DAN PEMBERSIHAN

- Usapkan dengan kain basah yang diredam dalam detergen ringan.
- Lap kering dengan kain bersih.

BAHASA MALAYSIA

PENTING! Baca secara teliti dan simpan sebagai rujukan pada masa hadapan.

AMARAN

- JANGAN gunakan bahagian atas mar-mar atau dulang jika produk ingin digunakan oleh kanak-kanak.
- JANGAN letakkan produk ini berhampiran tingkap kerana ia boleh digunakan sebagai tangga oleh kanak-kanak dan menyebabkan kanak-kanak terjatuh dari tingkap.
- Berhati-hati dengan risiko pembakaran terbuka dan sumber haba kuat lain di sekitar produk.
- JANGAN letakkan produk ini berhampiran tingkap yang tali dari bidai atau
- langsirnya boleh menjerut kanak-kanak.

MAKLUMAT PENTING KESELAMATAN

- Mematuhi EN 17191:2021.
- Periksa semua kelengkapan secara kerap dan ketatkan jika perlu.
- ELAKKAN penggunaan jika ada sebahagian yang rosak, koyak, atau hilang. Hubungi UIMAGE untuk mendapatkan bahagian ganti. Jangan gantikan dengan bahagian lain.
- Tidak disyorkan untuk kanak-kanak di bawah umur 3 tahun.

PENJAGAAN DAN PEMBERSIHAN

- Lap bersih dengan kain yang dilembapkan dengan larutan pencuci lembut.
- Lap hingga kering menggunakan kain bersih.

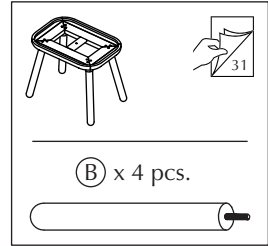
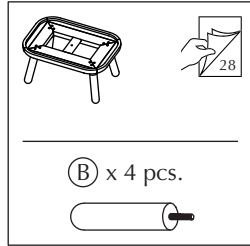
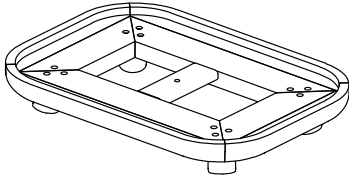


DESIGNED BY
SØREN RAVN CHRISTENSEN

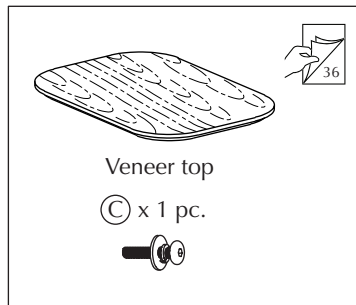
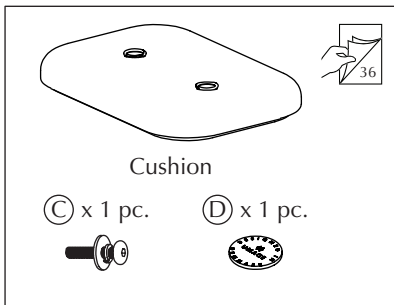
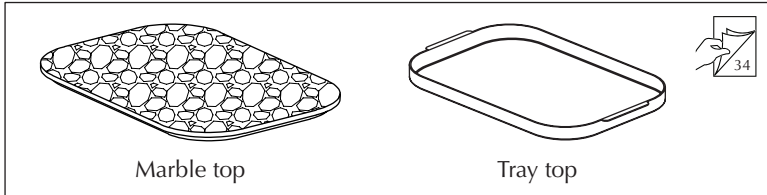
“ Born from the magic of unexpected moments, Paff is there when you need it – whatever you need it for. This versatile piece redefines your space and transforms effortlessly from a coffee table or a plant stand to an extra seat for an unexpected guest. „

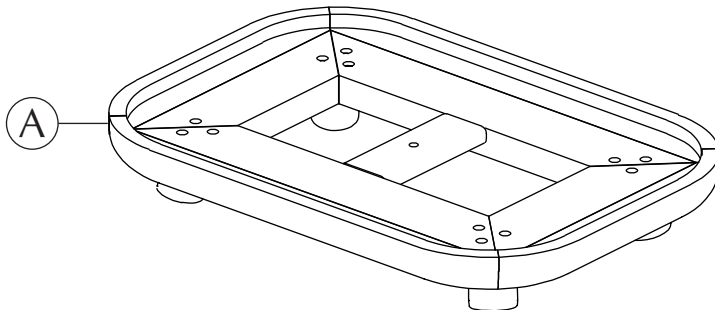
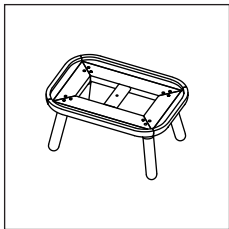
ASSEMBLY GUIDE

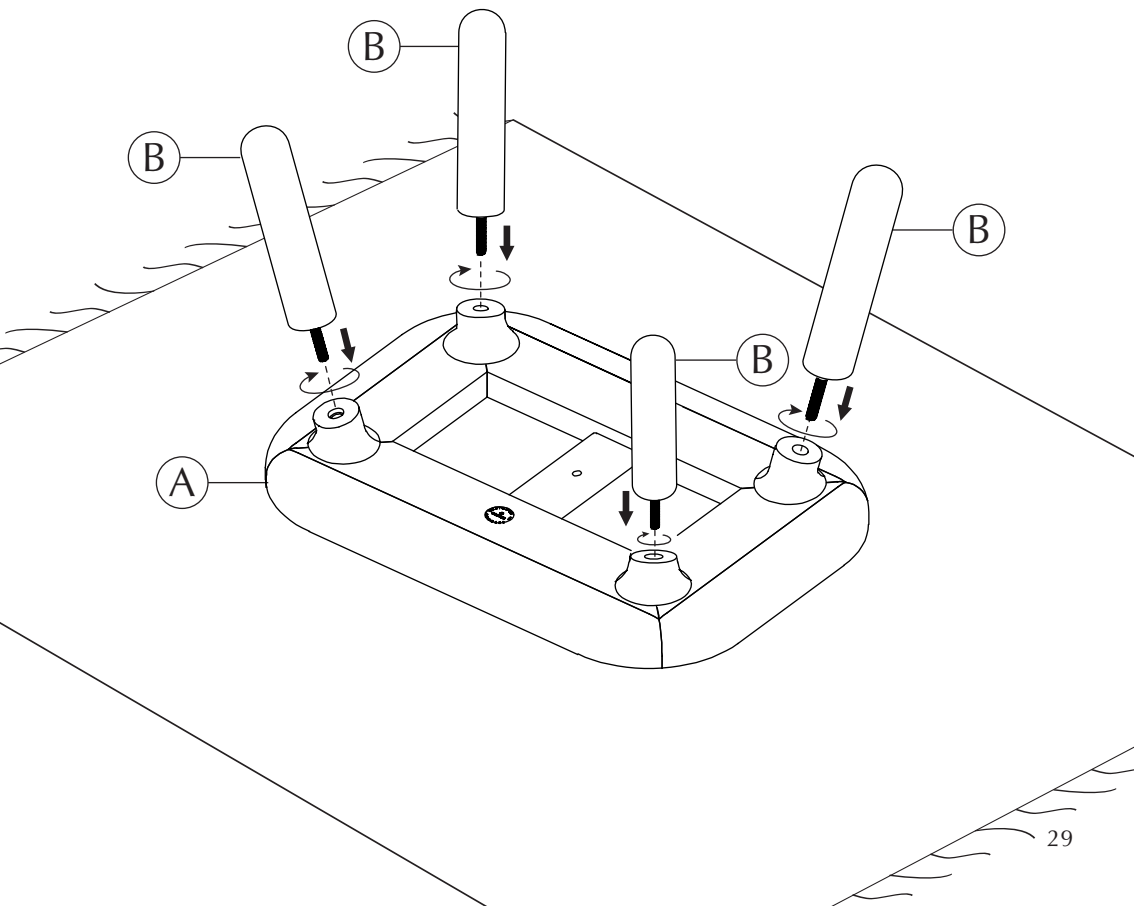
Ⓐ x 1 pc.

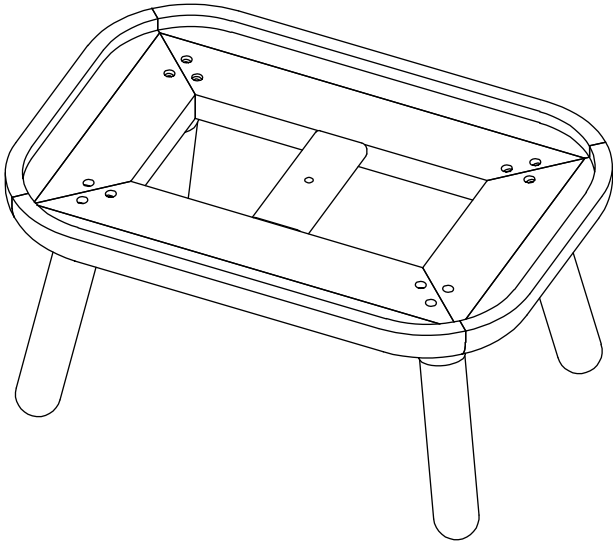


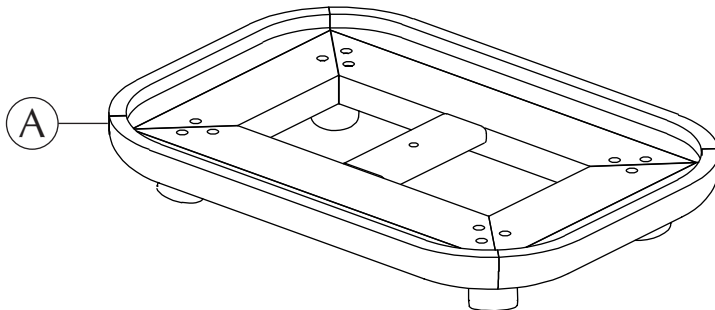
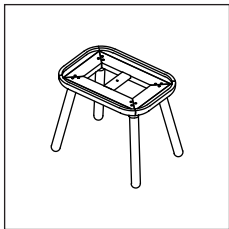
Top options:

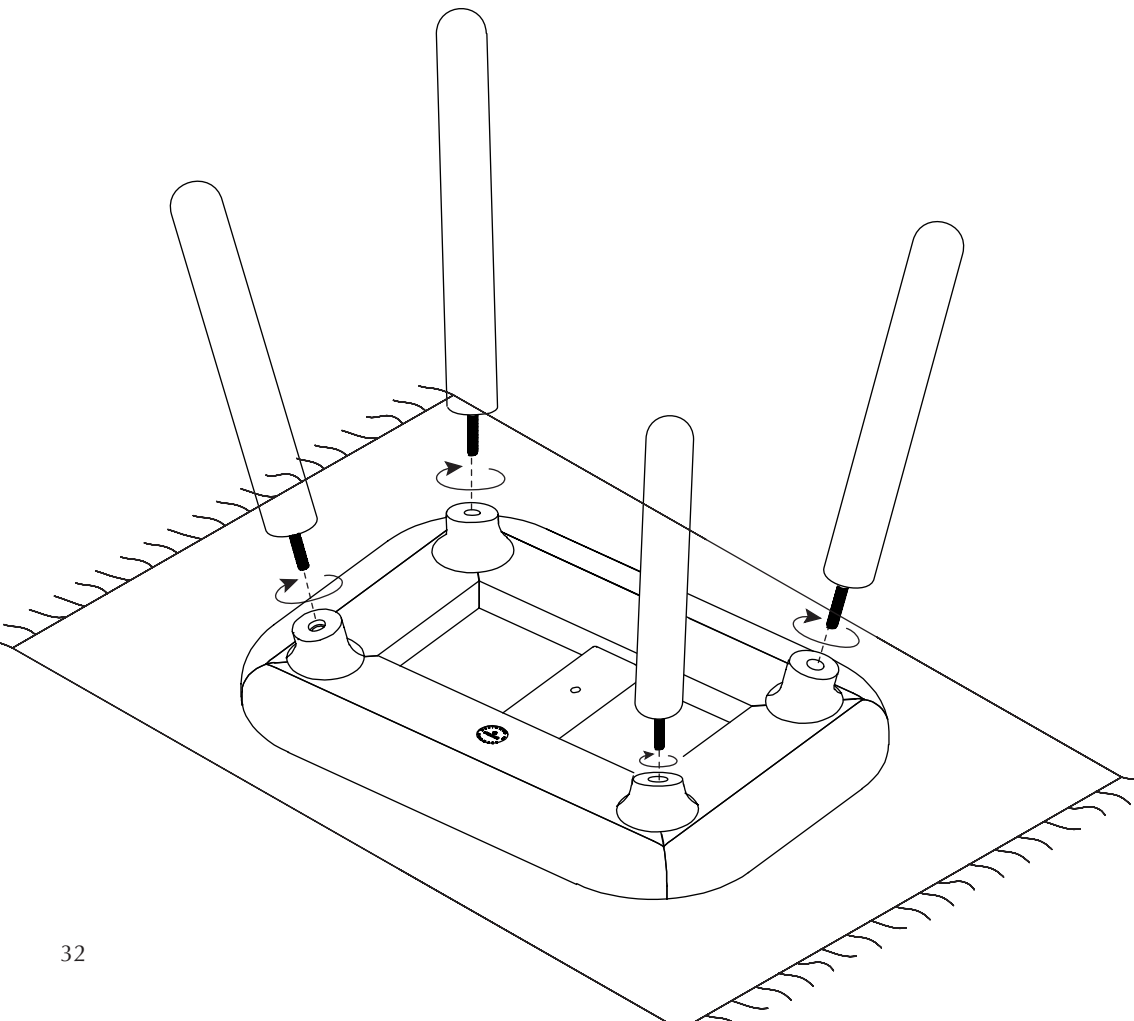


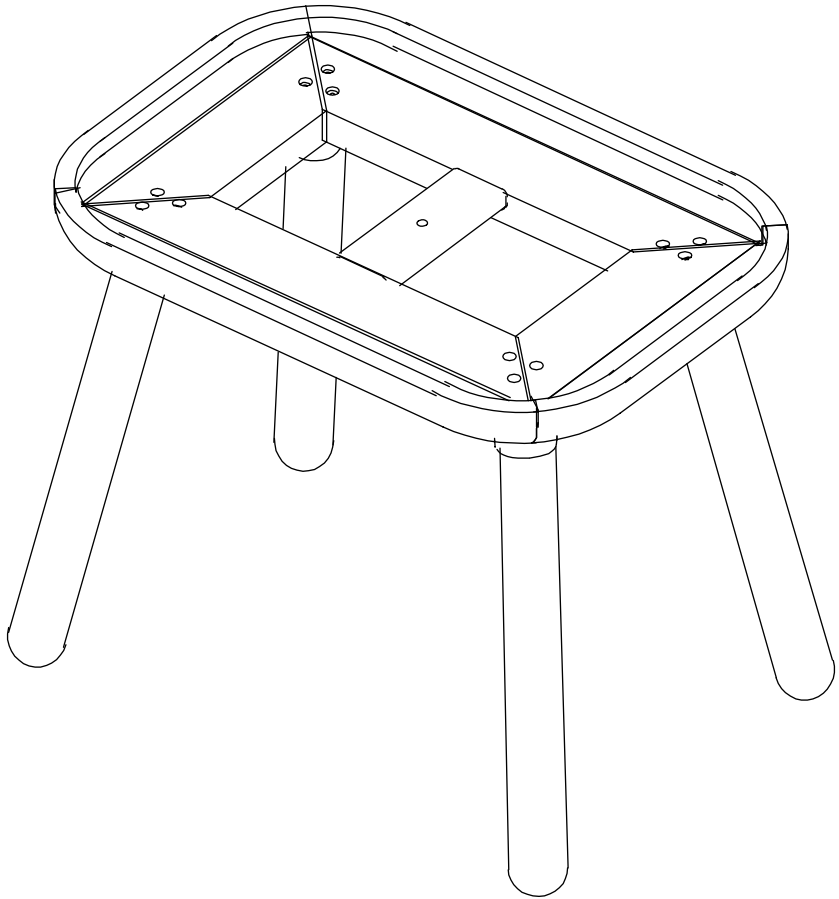


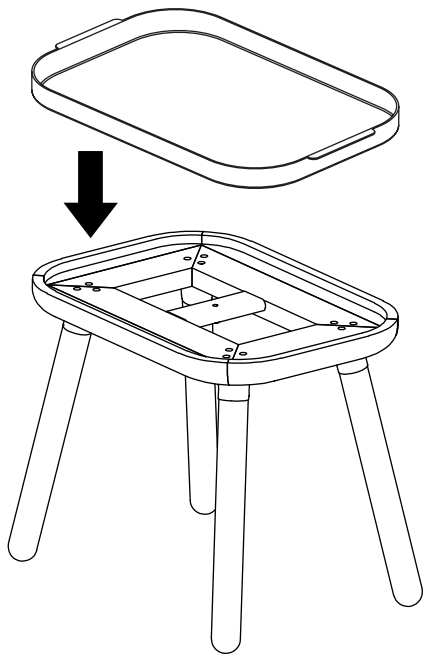
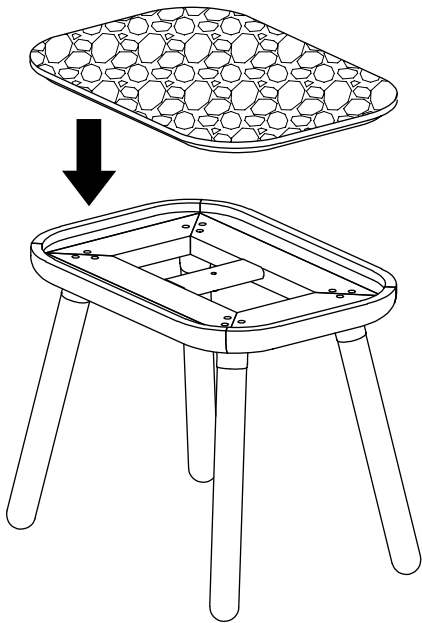
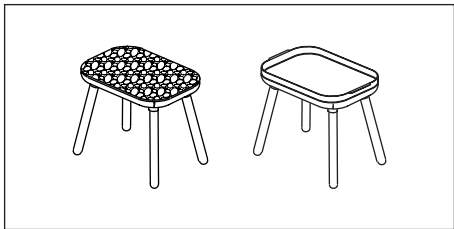




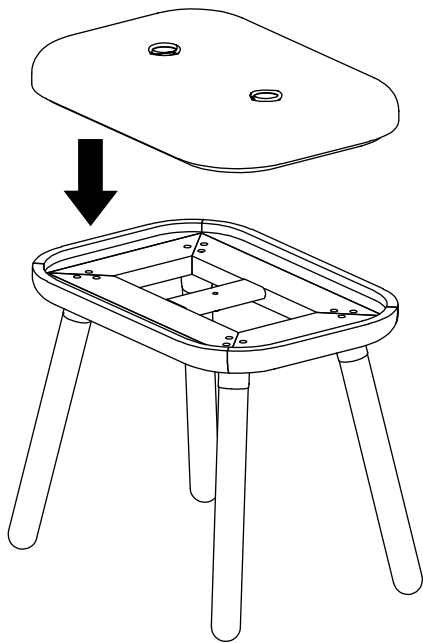
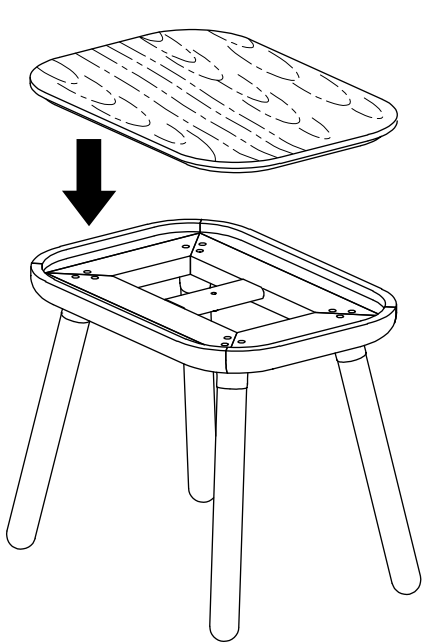
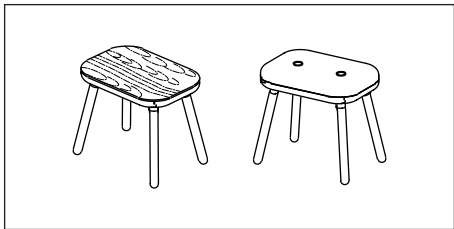


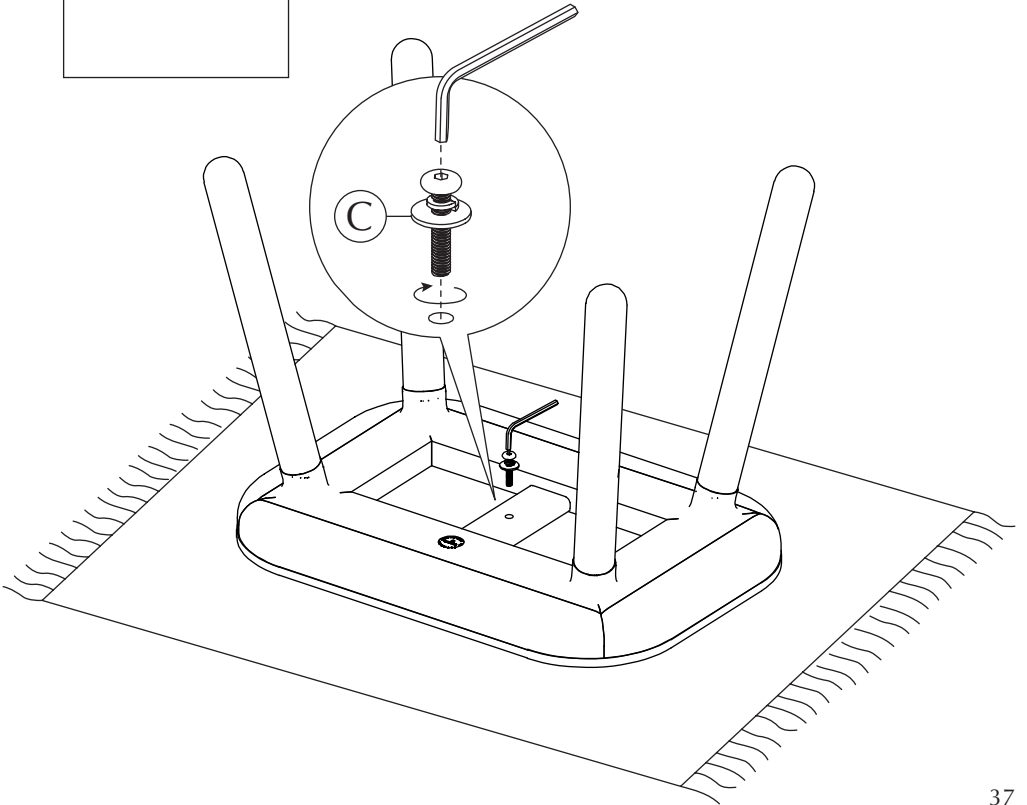
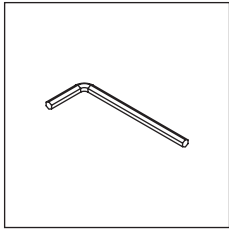


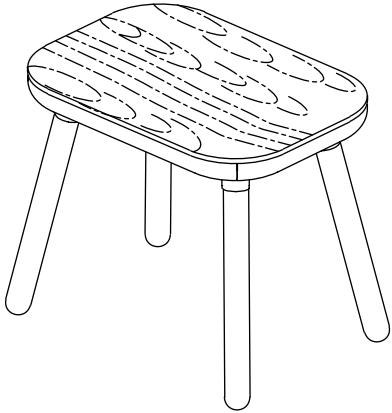


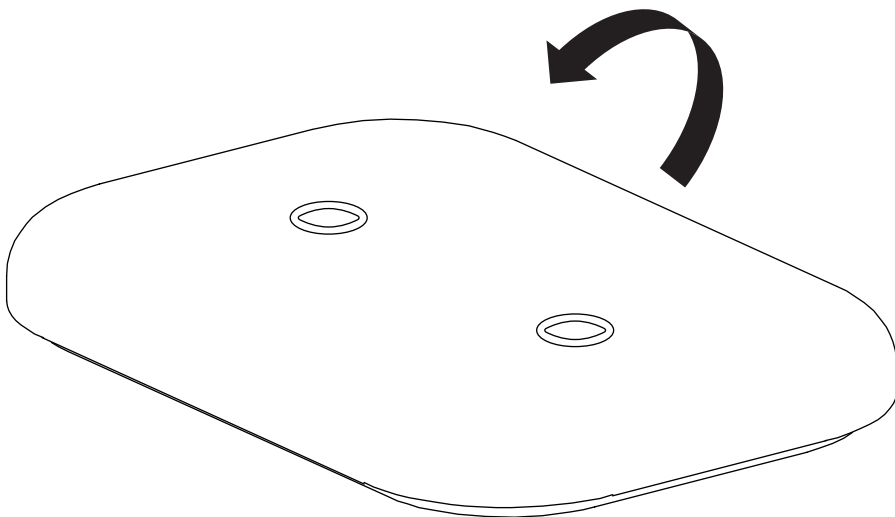
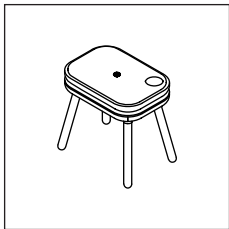


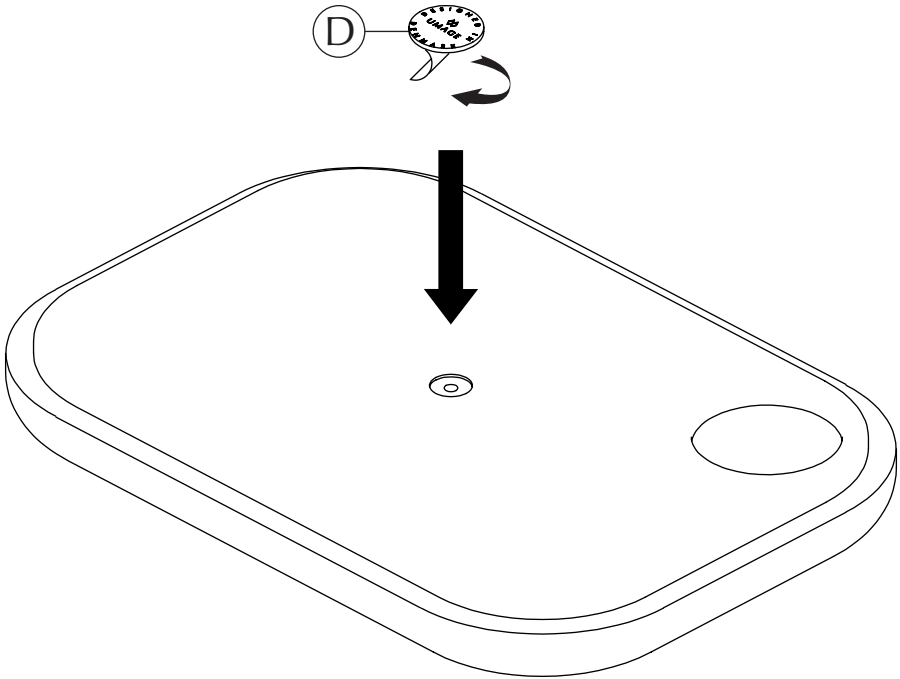


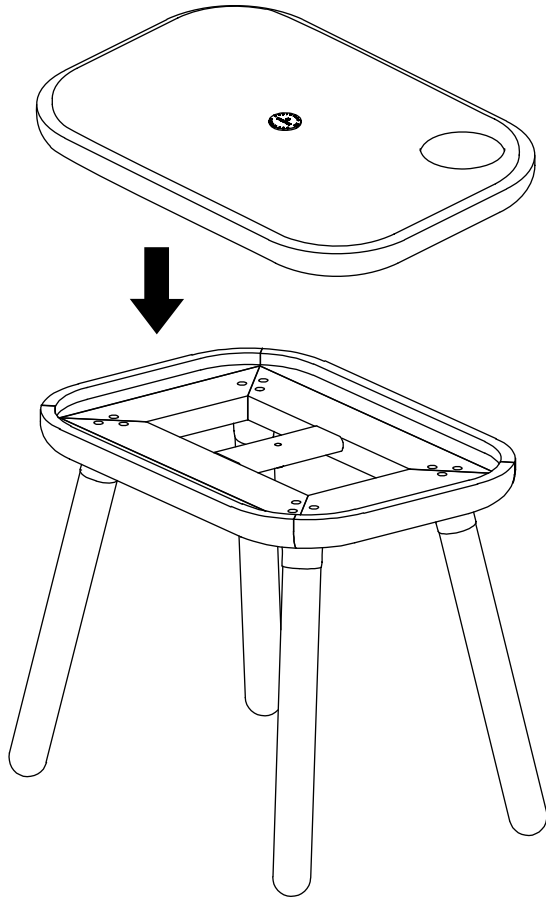


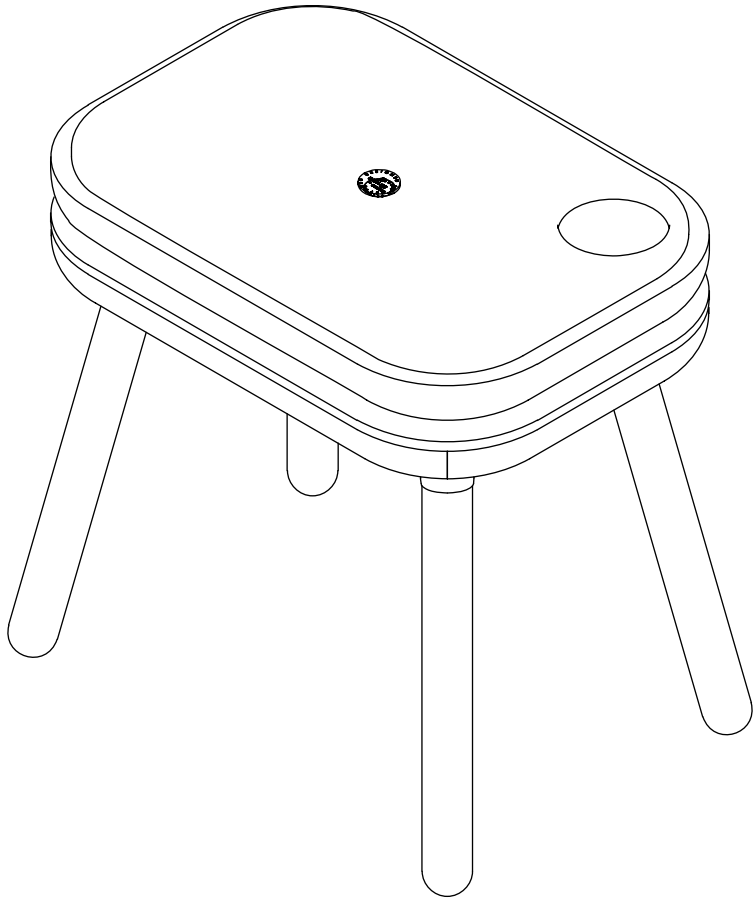












CARE AND MAINTENANCE

Please follow the below care and safety instructions to ensure many years of enjoyment with your new design item from UIMAGE.

HOW TO CARE FOR YOUR UPHOLSTERED FURNITURE

- The upholstery should not be exposed for long periods of sunlight as this may cause fading and deterioration of cover material.
- Protect from exposure to sources of heat such as radiators or open flames.
- It is recommended to give the upholstery a frequent vacuuming or light brushing. It is very important to rub very gently to avoid colour change. This proper cleaning will prevent buildup of dust, soil and oils which can be damaging to cover material.
- In the event of a spillage, it is imperative to act quickly. Carefully soak up any excess liquid, ideally using the edge of a white paper towel, then dab gently with a fresh towel taking care to avoid soaking in or spreading of the remaining liquid.
- Do not machine wash, contact a professional in case of stain removal.

ABOUT WOOD FURNITURE

Each piece of wood reveals different patterns of grain depending on the way it is cut. This is one of the characteristics of the natural beauty of the wood. All timber and veneer surfaces will change colour and mellow over time, which means that new furniture will initially vary in shade from older items.

HOW TO CARE FOR YOUR WOOD FURNITURE

- Dust with a clean, damp, lint free cloth. Frequent dusting will remove abrasive build up, which can damage the finish over time.
- Avoid exposing your furniture to any liquids. All liquids should be wiped up immediately with a soft slightly damp cloth in the direction of the wood grain. If sticky liquid residues do occur, they may be removed with a diluted solution of warm soapy water followed by a clean, damp sponge. The area should then be wiped immediately in the direction of the wood grain with a clean, soft white cloth until completely dry.
- Do not use a very wet cloth or allow any liquid to contact with the wood for a long period of time as this can permanently damage the surface. Wipe up spills immediately.
- Do not use any abrasive cleaner or harsh detergent as this can damage the surface of the furniture. Wipe up spills immediately.

- Polishes must be avoided as they contain silicones which may spoil the furniture's surface when building up over time.
- Make sure all surfaces are protected from heat and liquids by mats and coasters.
- Ensure that a mat or pad is placed under paper when you are writing on the furniture surface.
- Do not place rubber, cork, vinyl or plastic materials on the wood finish as chemicals within may react with the finish if left in contact for an extended period of time.
- Avoid placing furniture next to heat sources such as radiators or fires. Be particularly careful with solid wood as the lack of humidity caused by home heating can cause damage such as warping, cracking or splitting.
- Exposure to sunlight can cause fading of your furniture. Never leave objects in the same place for a long time as this may cause light stain impressions.
- Nail polish remover, hairspray, perfume, potpourri and any other product that contains solvents can damage wood finishes.

Keep these instructions at hand for future reference.

EN | SAFETY INSTRUCTIONS

Please read all instructions carefully before assembling

- The use of power tools to aid assembly is not recommended. Power tools can damage hardware and split wood.
- Never drag furniture when moving it, always lift it.
- Periodically check all fixings to ensure none have come loose. Re-tighten when necessary.
- Please take care when handling or moving the furniture, as careless handling may cause damage or injury.
- Furniture can be dangerous if incorrectly assembled, assembly should be carried out by a competent person.
- Never tilt the product, ensure the product is placed firmly on the ground always.
- No liability will be accepted for damage or injury caused by incorrectly installed or assembled furniture.

DE | SICHERHEITSHINWEIS

Bitte lesen Sie vor der Montage alle Anweisungen sorgfältig durch

- Die Verwendung von Elektrowerkzeuge zur Unterstützung der Montage wird nicht empfohlen. Elektrowerkzeuge können Hardware und Split-Holz beschädigen.
- Ziehen Sie nie Möbel, wenn Sie die verschieben, heben Sie es immer an.
- Überprüfen Sie regelmäßig alle Befestigungen, um sicherzustellen, dass keine lose geworden sind. Bei Bedarf wieder anziehen.
- Bitte achten Sie bei der Handhabung oder beim Umzug der Möbel darauf, dass eine unsachgemäße Handhabung zu Schäden oder Verletzungen führen kann.
- Möbel können gefährlich sein, wenn Sie falsch montiert sind, daher sollte die Montage von einer kompetenten Person durchgeführt werden.
- Kippen Sie das Produkt niemals, stellen Sie sicher, dass das Produkt immer fest auf den Boden gestellt wird.
- Für Schäden oder Verletzungen, die durch falsch installierte oder montierte Möbel entstehen, wird keine Haftung übernommen.

FR | CONSIGNES DE SÉCURITÉ

Veillez lire attentivement toutes les instructions avant l'assemblage

- L'utilisation d'outils électriques pour faciliter l'assemblage n'est pas recommandée. Les outils électriques peuvent endommager le matériel et fendre le bois.
- Ne jamais faire glisser les meubles en les déplaçant, toujours les soulever.
- Vérifiez régulièrement toutes les fixations pour vous assurer qu'elles ne se sont pas détachées. Resserrer si nécessaire.
- Veuillez faire attention lorsque vous manipulez ou déplacez le meuble, car une manipulation imprudente peut causer des dommages ou des blessures.
- Les meubles peuvent être dangereux s'ils sont mal assemblés, le montage doit être effectué par une personne compétente.
- N'inclinez jamais le produit, assurez-vous que le produit est toujours fermement posé sur le sol.
- Aucune responsabilité ne sera acceptée pour les dommages ou blessures causés par des meubles mal installés ou mal montés.

ES | INSTRUCCIONES DE SEGURIDAD

Por favor, lea todas las instrucciones cuidadosamente antes de armar

- No se recomienda el uso de herramientas eléctricas para ayudar al ensamblaje. Las herramientas eléctricas pueden dañar el equipo y dividir la madera.
- Nunca arrastre los muebles al moverlos, siempre levántelos.
- Revise periódicamente todas las fijaciones para asegurarse que ninguna se ha soltado. Vuelva a apretar cuando sea necesario.
- Tenga cuidado al manejar o mover los muebles, ya que un manejo descuidado puede causar daños o lesiones.
- Los muebles pueden ser peligrosos si se ensamblan incorrectamente, el montaje debe ser llevado a cabo por una persona competente.
- Nunca incline el producto, asegúrese de que el producto esté firmemente colocado en el suelo siempre.
- No se aceptará ninguna responsabilidad por daños o lesiones causados por muebles montados incorrectamente.

SE | SÄKERHETSINSTRUKTIONER

Vänligen läs instruktionerna noggrant innan montering

- Användning av elektriska verktyg avrådes då det kan skada produkten.

Vid förflyttning, lyft möbeln.

- Genomför periodisk tillsyn av infästningar för att säkerställa att de sitter fast. Dra åt vid behov.

Var försiktig när du hanterar eller flyttar möbeln då oförsiktighet kan ge upphov till skador.

Möbeln kan vara skadlig om den är monterad inkorrekt. Montering bör utföras av lämplig person.

Luta inte möbeln, säkerställ att produkten alltid står stabilt på golvet.

Inget ansvar kommer att accepteras för skador på sak eller person, som orsakats av felaktigt installerade eller monterade möbler.

DK | SIKKERHEDSVEJLEDNING

Læs venligst alle instruktioner omhyggeligt inden montering

- Brug af elektronisk værktøj til montering anbefales ikke. Elektronisk værktøj kan beskadige produktet og medføre revner i træet.
- Det anbefales ikke at trække møblet ved flytning. Møblet bør altid løftes.
- Kontroller jævnligt alle fæstninger for at sikre at alle er fastspændte. Efterspænd om nødvendigt.
- Vær forsigtig ved håndtering eller flytning af møblerne, da skødesløs håndtering kan forårsage skade.
- Møbler kan være farlige, ved ukorrekt montering og bør derfor altid monteres af en egnet person.
- Produktet bør aldrig kunne vippe, sørg altid for at møblet er anbragt fast på jorden.
- Skader forårsaget ved ukorrekt montering eller håndtering af produktet er på eget ansvar.

DUENDE
oak

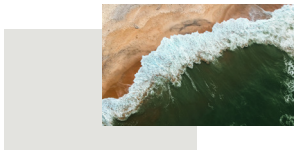


OMNI CEILING
plated brass



SUSTAINABLE SUSTAINABILITY EFFORTS

We are dedicated being sensible frontrunners on the environmental responsibility. If we provide timeless and functional quality designs that last, we know nature will prevail, as will UIMAGE.



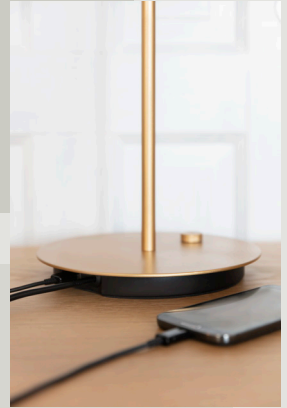
GIVING BACK TO NATURE

In collaboration with the NGO One Tree Planted, we are planting a tree every time one of our designs made from wood* are being sold.

* Includes: A Conversation Piece collection, Audacious collection, Comfort Circle collection, Curious collection, Duende, Flow, Hang Out, Heart'n'Soul collection, Italic, Lounge Around collection, Lounge Around Shuffle collection, My Spot, One More Look, Paff collection, Stories, The Reader collection, The Socialite collection, Together collection, Treasures collection, Chimes collection, Clava Wood collection, Forget Me Not collection, Jazz, Komorebi collection

MULTIFUNCTION AND FLEXIBILITY

One of the key aspects of the designs at UIMAGE is multiple functions and flexibility. Designing with more than one function in mind is a sustainable mindset as it reduces the number of products you need to buy to get a complete setting for your space.



RECYCLING

Please follow the marked icons on the packaging materials for correct disposal of the remaining packaging materials:



CARDBOARD



PAPER



Recycle your waste correctly by searching for these icons on the packaging

FOLLOW US ON SOCIAL MEDIA



@umagedesign | #umagedesign | umage.com



240506