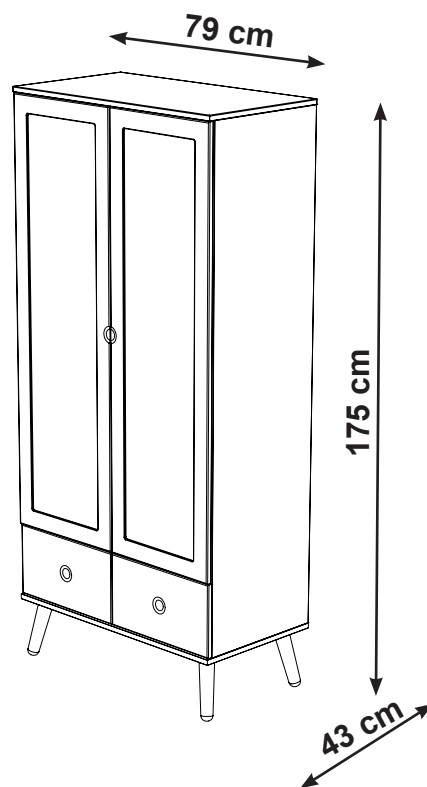


MONTERINGSANVISNING VITRINSKÅP

ASSEMBLY INSTRUCTIONS GLASS CABINET

MONTAGEANLEITUNG SIDEBORD

INSTRUCTIONS DE MONTAGE BAHUT



PRODUKTBESKRIVNING

Vitrinskåp med 2 dörrar och 2 lådor. Möbelen är tillverkad av lackad spånskiva och MDF, härdat glas, toppskiva med lackad ekfaner. Ben av lackad massiv ek.

PRODUCT DESCRIPTION

Glass cabinet 2 doors 2 drawers. Made of lacquered chipboard and MDF, tempered glass, top - lacquered oak veneer. Leg of lacquered solid oak.

PRODUKTBESCHREIBUNG

Vitrine 2 Türen 2 Schubladen. Hergestellt aus lackierter Spanplatte und MDF, gehärtetes Glas, Deckplatte lackiert Eichenfurnier. Bein Eiche massiv lackiert.

DESCRIPTION DU PRODUIT

Vitrine 2 portes, 2 tiroirs. Panneaux de particules et MDF laqués, verre trempé. Dessus en placage chêne laqué. Pieds en chêne massif laqué.

VIKTIGT

Läs notisen innan ni börjar. Kontrollera innehållet. Sortera skruvar enligt instruktionen. Montera möbelen efter nummerordning som visas enligt bilderna. Om det fattas något, ring till affären.

Efter några veckor behövs eventuellt skruvar och bultar dras åt igen.

Denna möbel bör monteras på en mjuk och plan yta, för att förhindra uppkomst av skador.

WICHTIG

Lesen Sie sich die Anleitung aufmerksam durch, bevor Sie mit der Montage beginnen. Überprüfen Sie, ob alle Teile vorhanden sind. Sortieren Sie die Schrauben entsprechend der Anleitung. Das Möbelstück wird in der Reihenfolge der angegebenen Abbildungen montiert. Sollten Teile fehlen, dann informieren Sie bitte das Geschäft, in dem Sie das Möbelstück gekauft haben. Nach einigen Wochen müssen Schrauben und Bolzen eventuell etwas nachgezogen werden.

Dieses Möbel soll auf einer weichen Unterlage montiert werden, um Schäden zu vermeiden

IMPORTANT


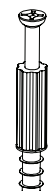





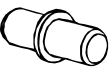

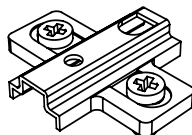
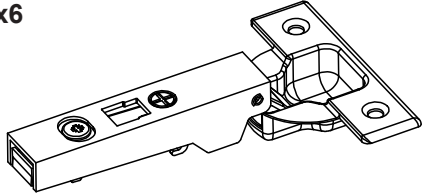


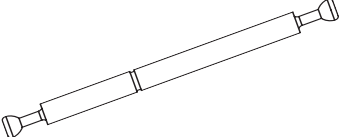
Read the notice before you start. Check the contents. Sort the screws As per instructions. assemble the piece of furniture in number order as shown in the pictures. If there is anything missing, phone the shop. After a few weeks, the screw and bolts may need tightening up again.

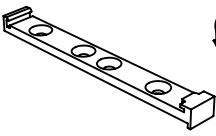
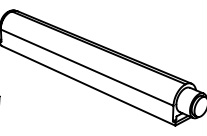


This unit should be assembled on a soft, flat surface to prevent any damage.

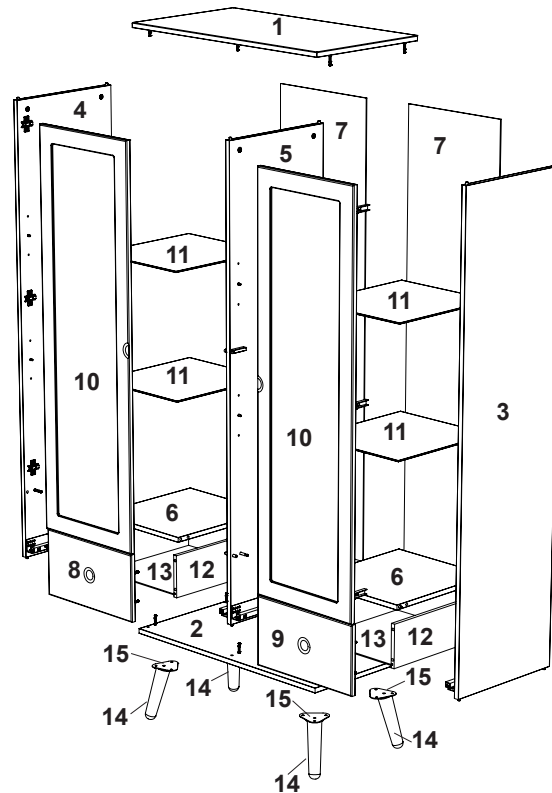
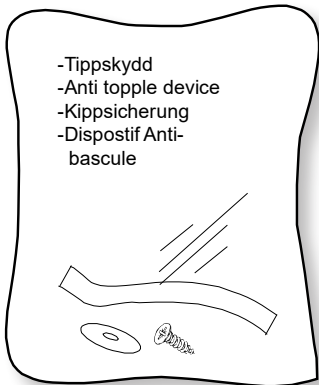
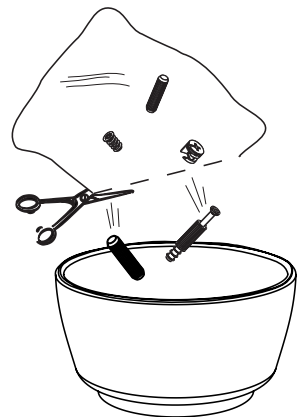
IMPORTANT

Lire la notice avant de commencer. Vérifier le contenu. Trier les vis conformément aux instructions. Monter le meuble selon l'ordre Indique par les images. Si quelque chose devait manquer, téléphoner au magasin. Après quelques semaines, il est éventuellement nécessaire de resserrer les vis et les boulons.

Afin d'éviter tout dommage, ce meuble doit être monté sur une surface plane.

(A) x16 3200000639  8x30	(B) x24 3300001093 	(C) x20 3300000193 	(D) x8 3300002193 	(E) x54 3100054093 	(F) x8 3100022193  9 mm
(G) x12 3100002793  12 mm	(H) x16 3200157793 	(I) x12 3100000293 	(J) x6 3250041793 	(K) x6 3250041493 	
(L) x12 3100000993 	(M) x2 3200000339  8x50	(N) x2 3300002493 			

(O) x2 3250005793 	(P) x2 	(Q) x2 	(R) x8 
---	---	---	---

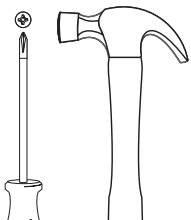


Före montering se till att ha dessa verktygen.

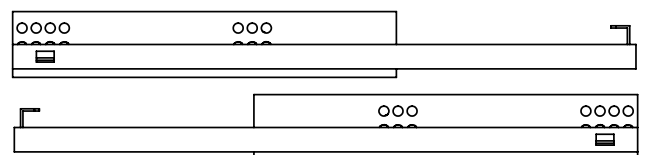
Before assembly make sure that you have these tools.

Vor der Montage ist darauf zu achten dass diesen Werkzeuge vorhande sind.

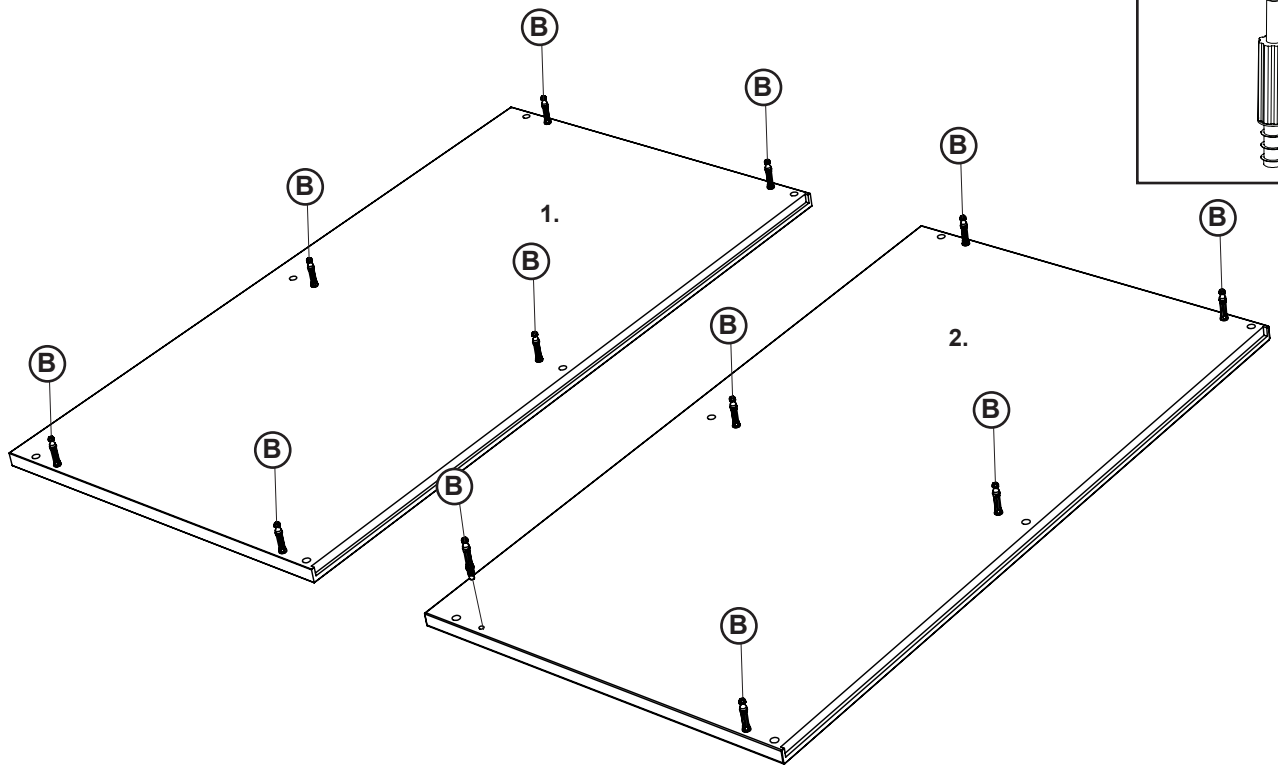
Avant montage, veuillez vous assurer que vous avez ces outils.



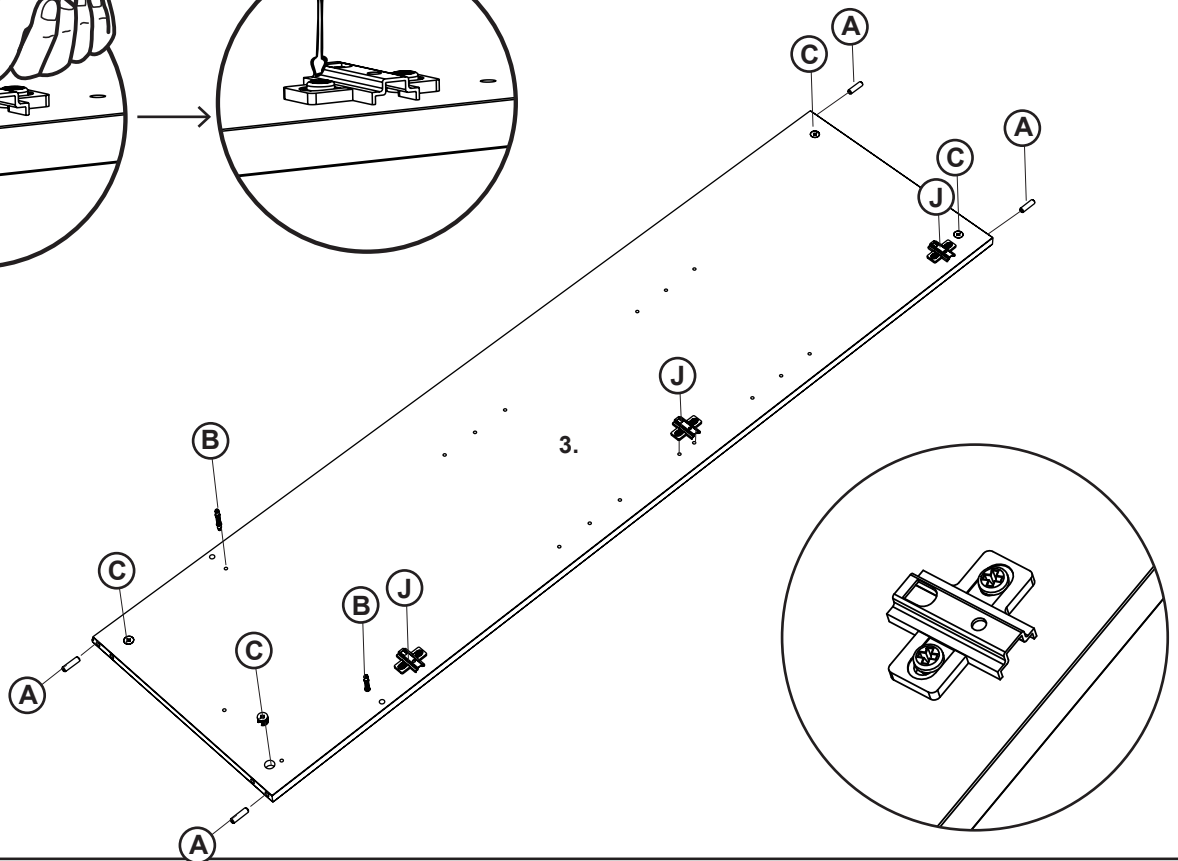
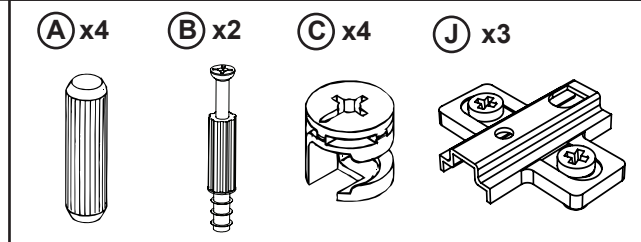
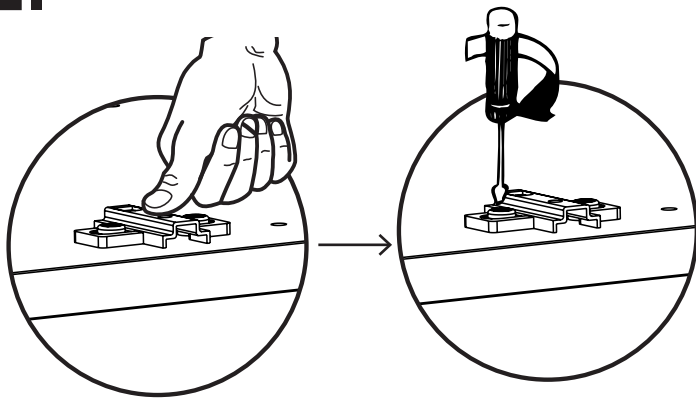
16.x2 3420002539



1.



2.



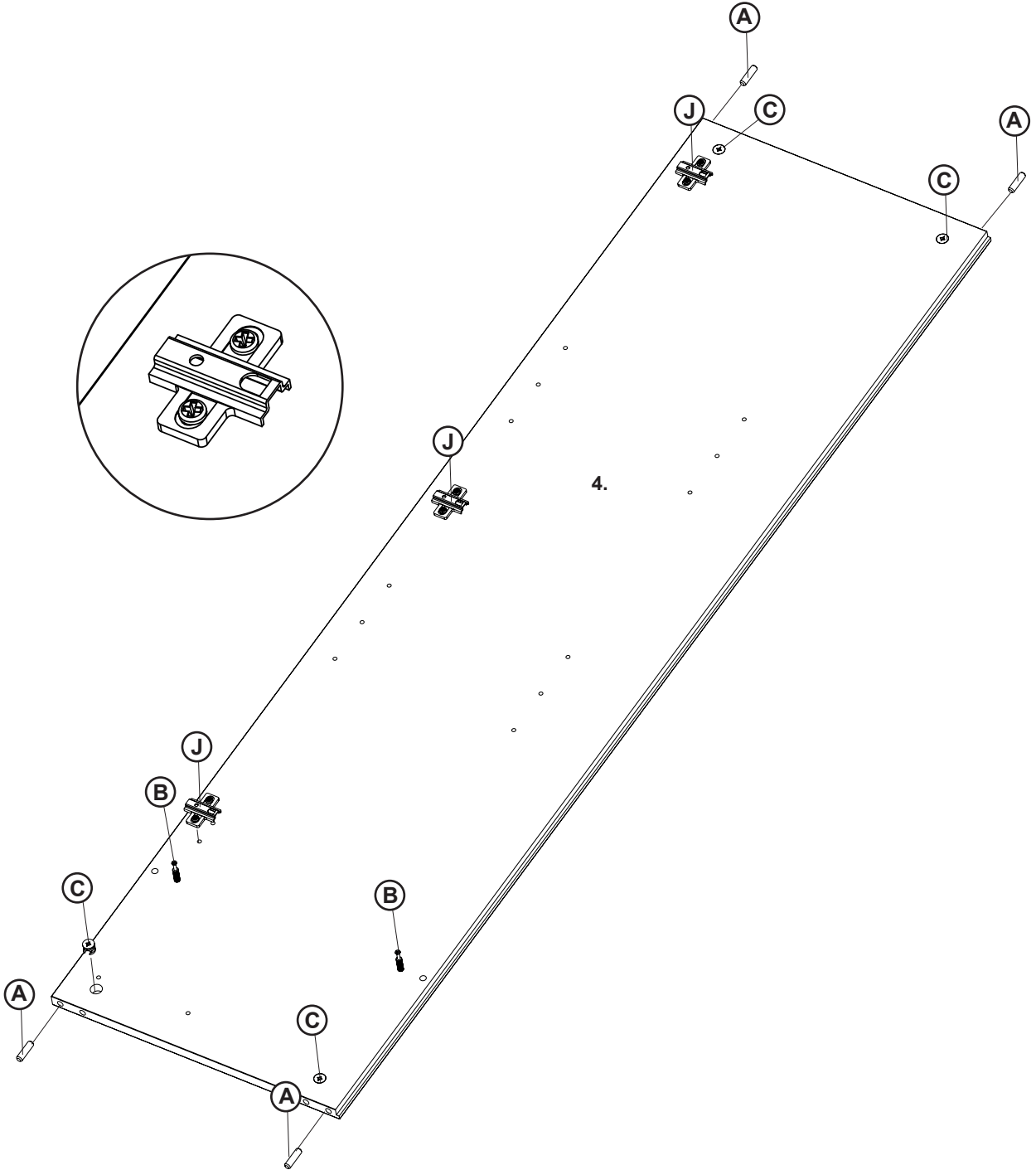
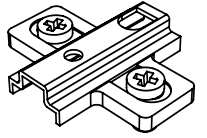
3.

(A) x4

(B) x2

(C) x4

(J) x3



4.

(A) x4

(C) x4

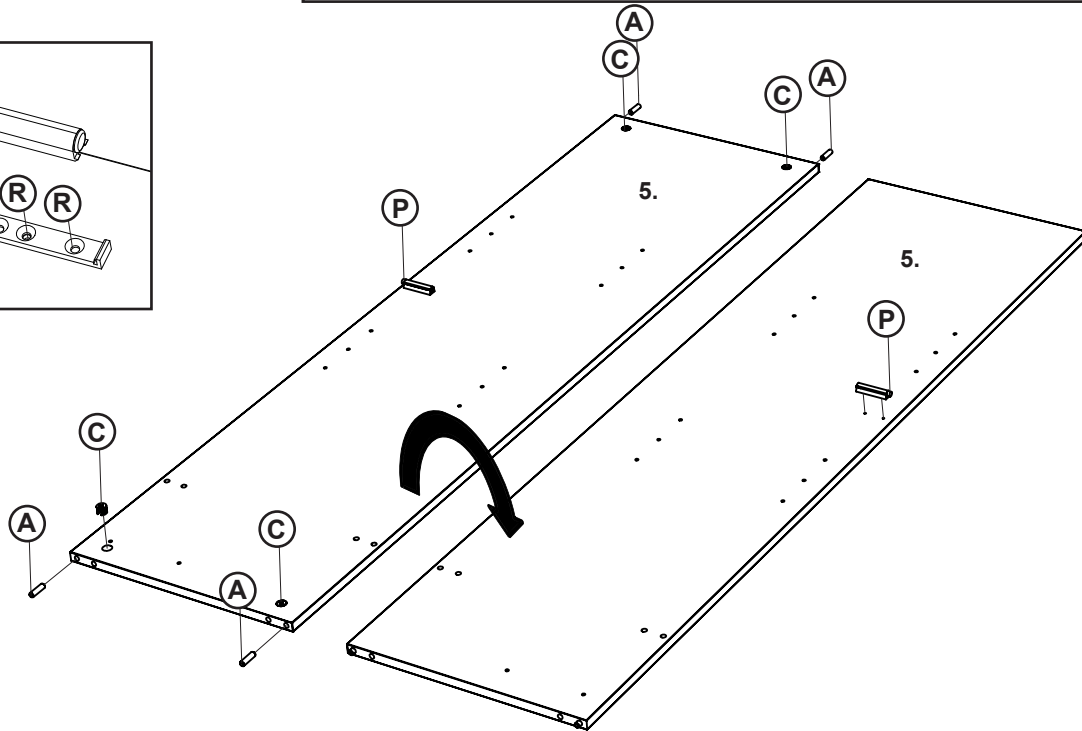
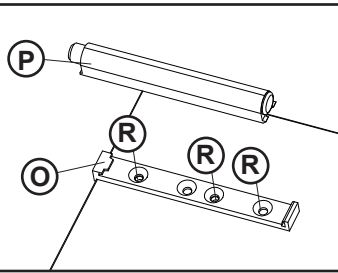
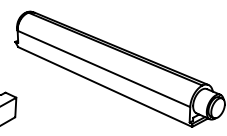
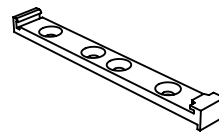
(O) x2

(P) x2

(R) x8



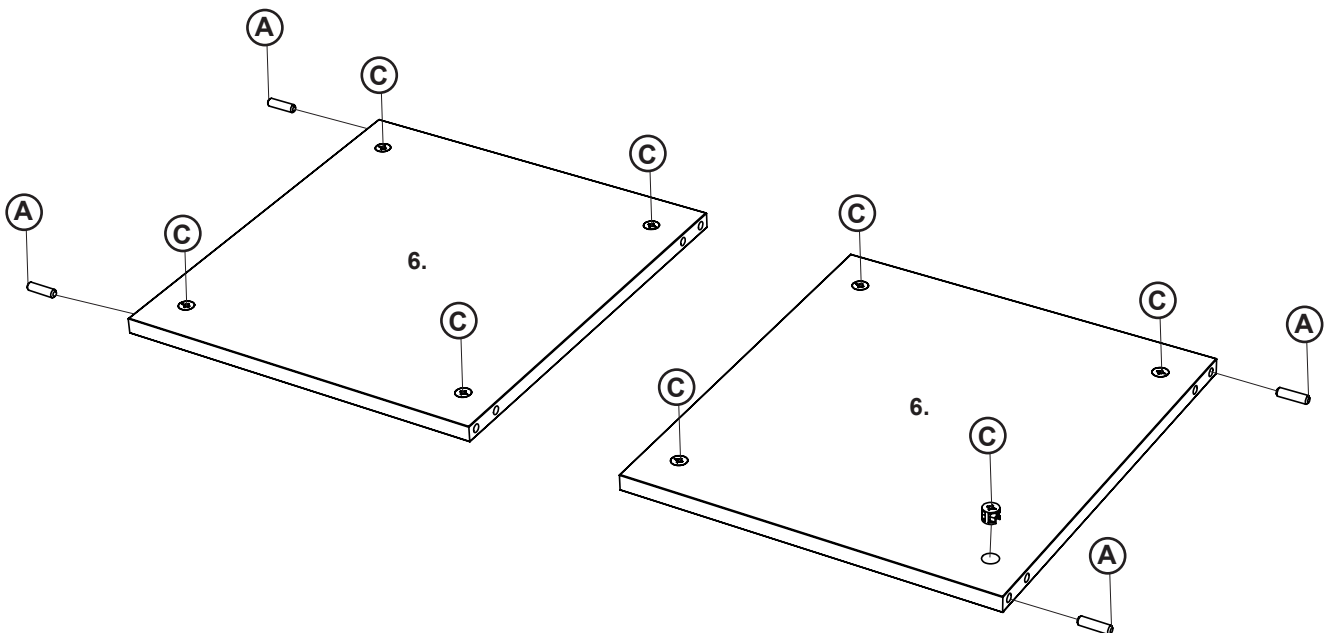
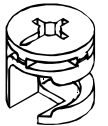
30 mm



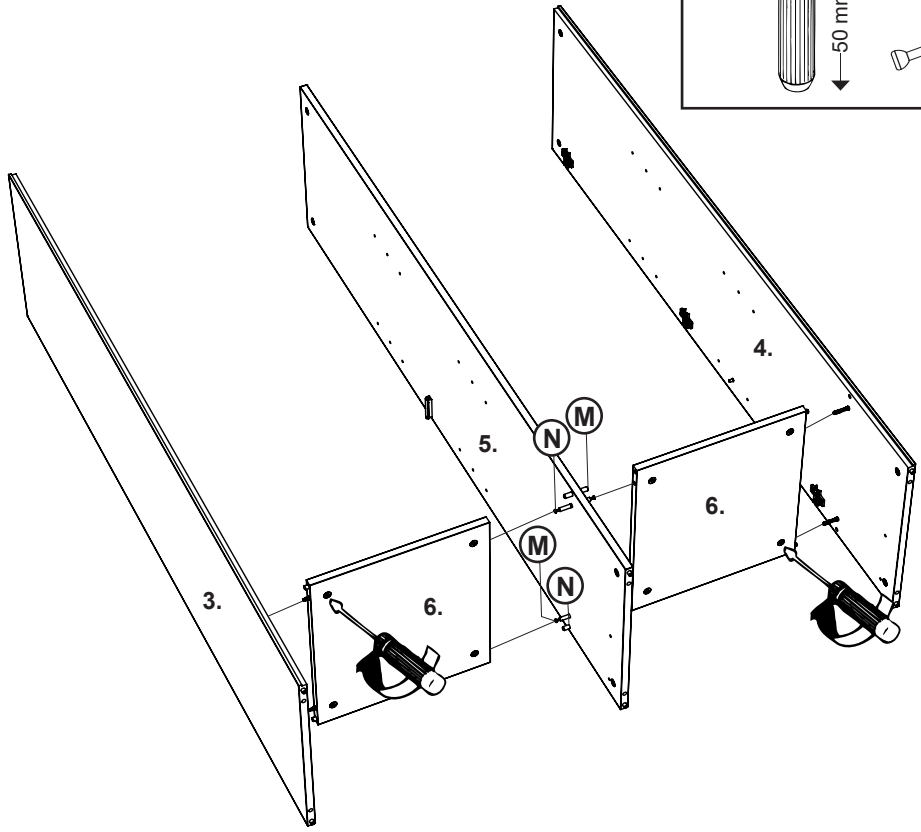
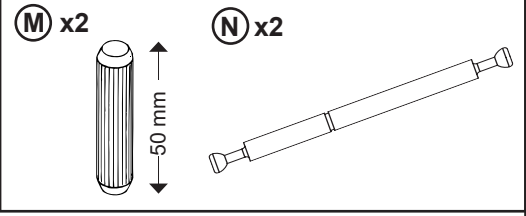
5.

(A) x4

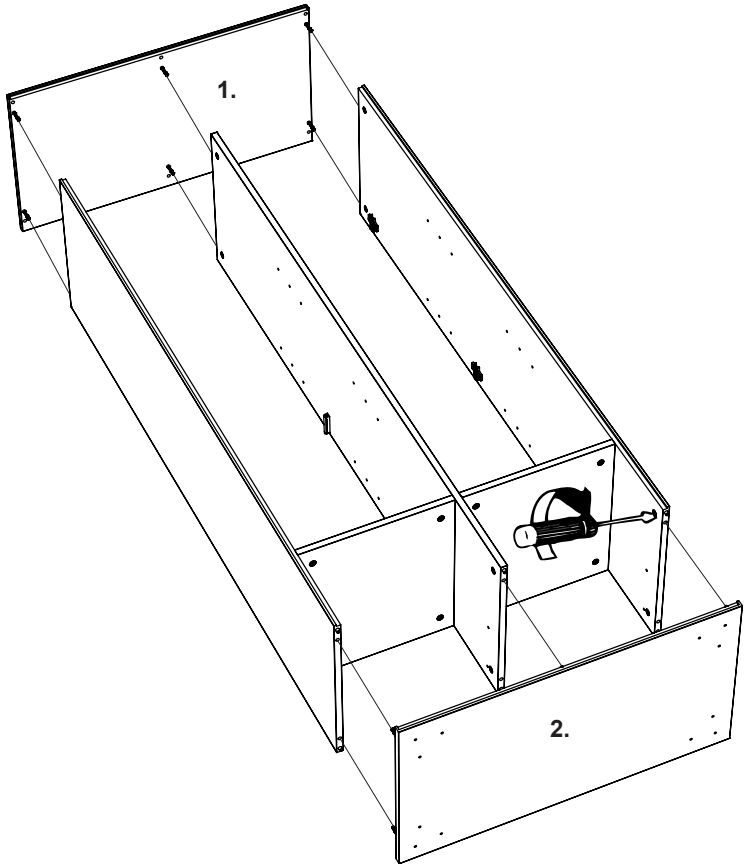
(C) x8



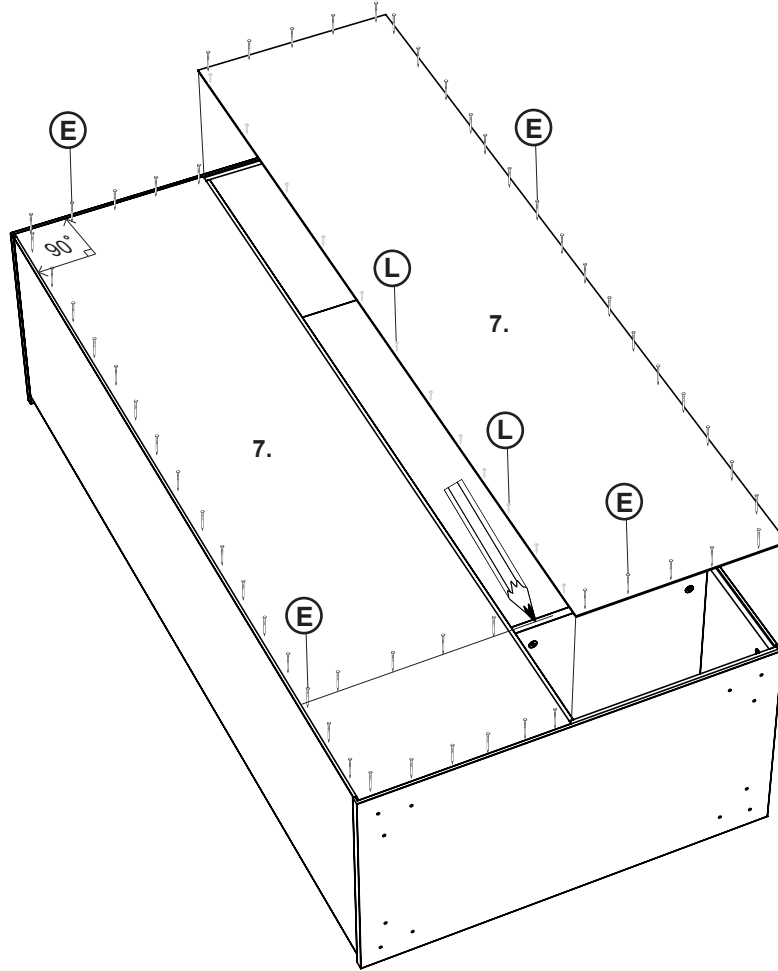
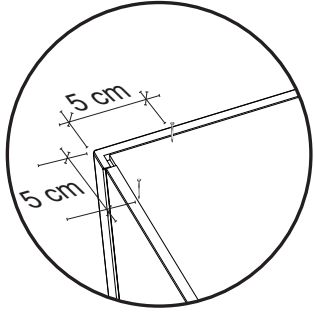
6.



7.



8.

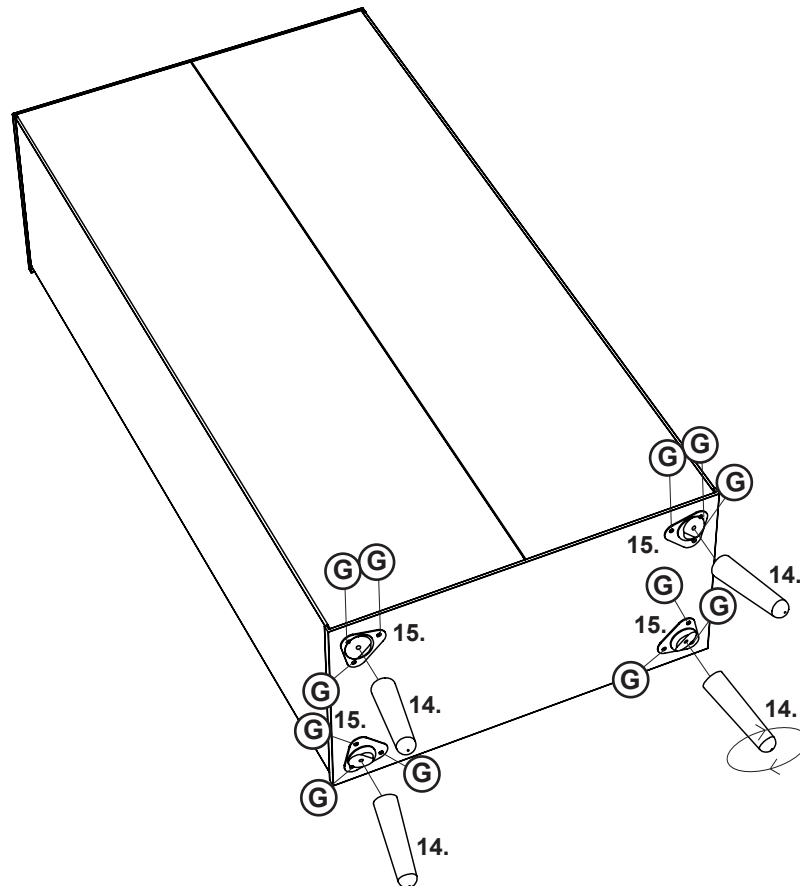


ⓔ x54

Ⓛ x12



9.

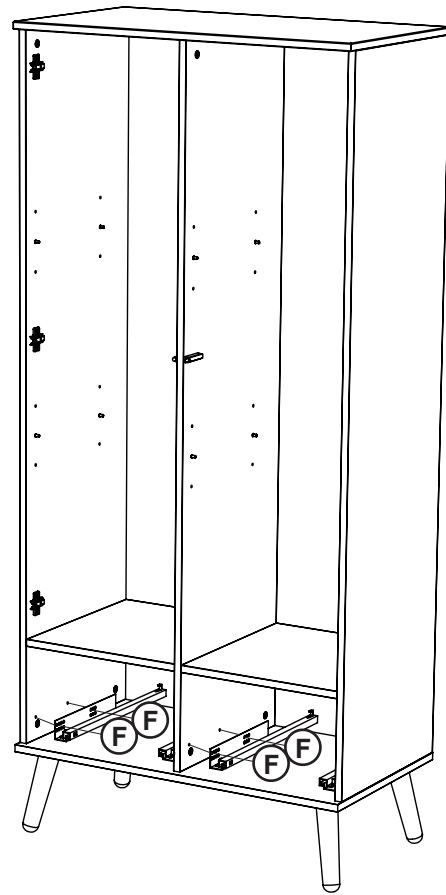
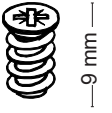


ⓐ x12

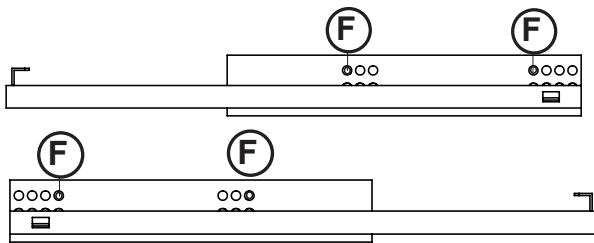


10.

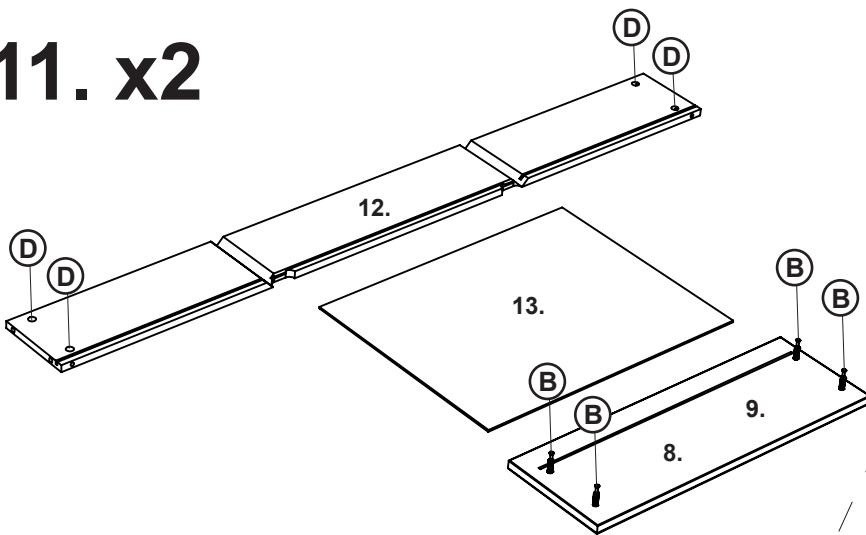
F x8



16.

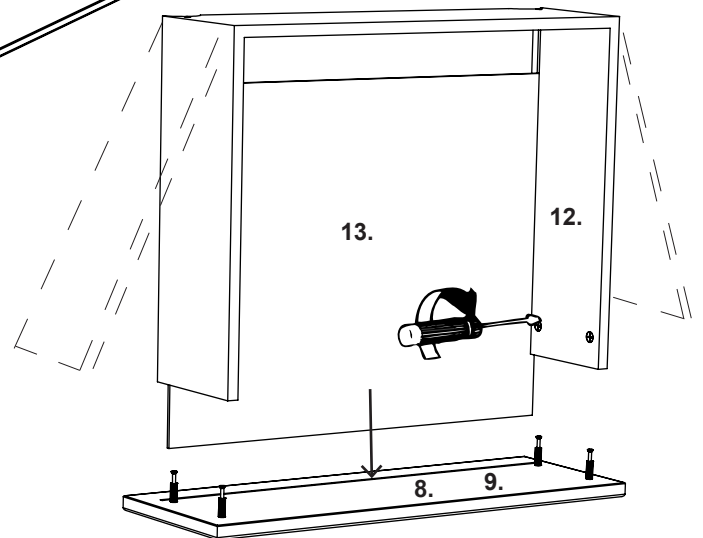
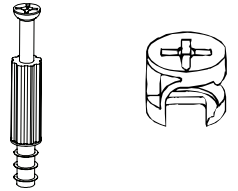


11. x2

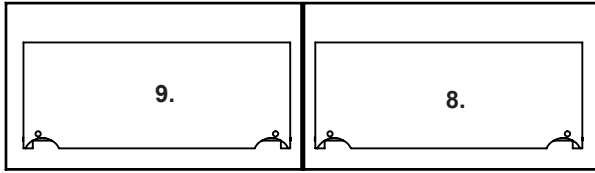


B x8

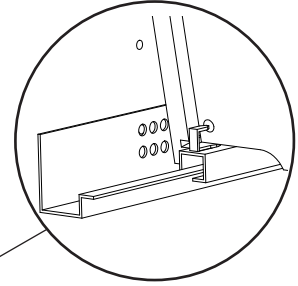
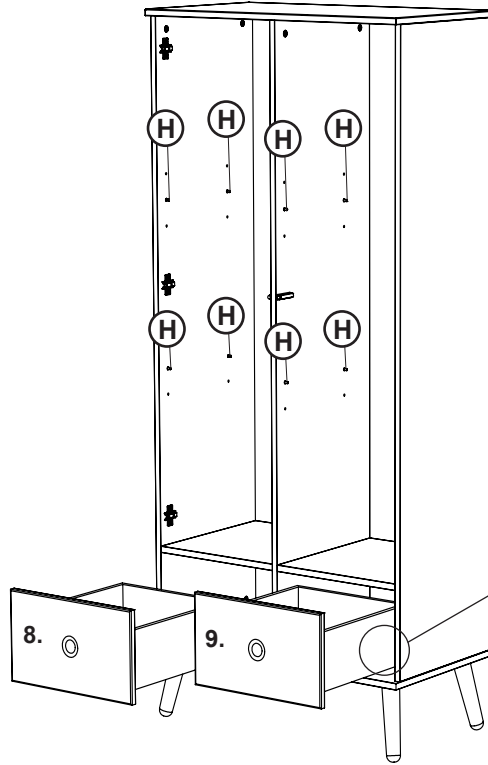
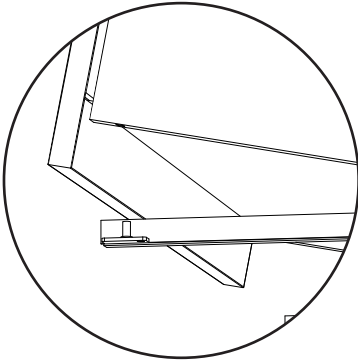
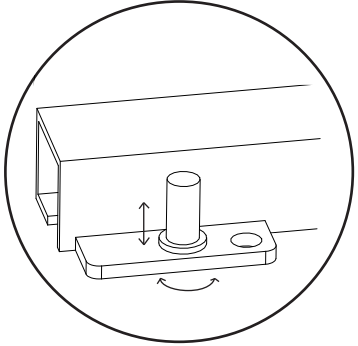
D x8



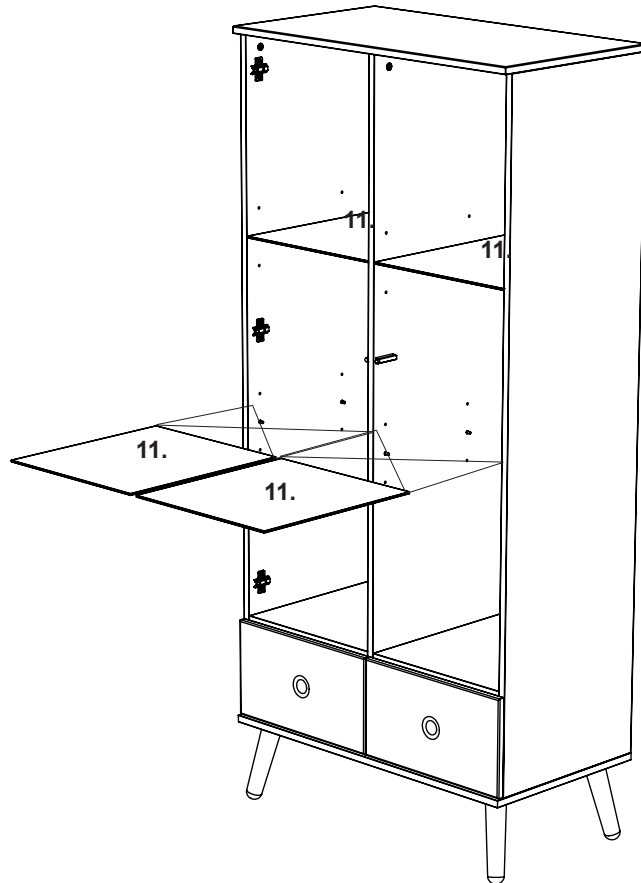
12.



(H) x16

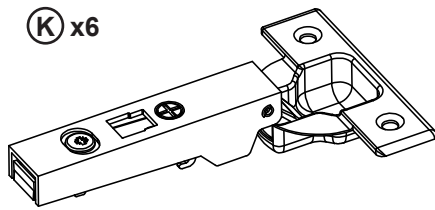


13.



14. x2

(K) x6



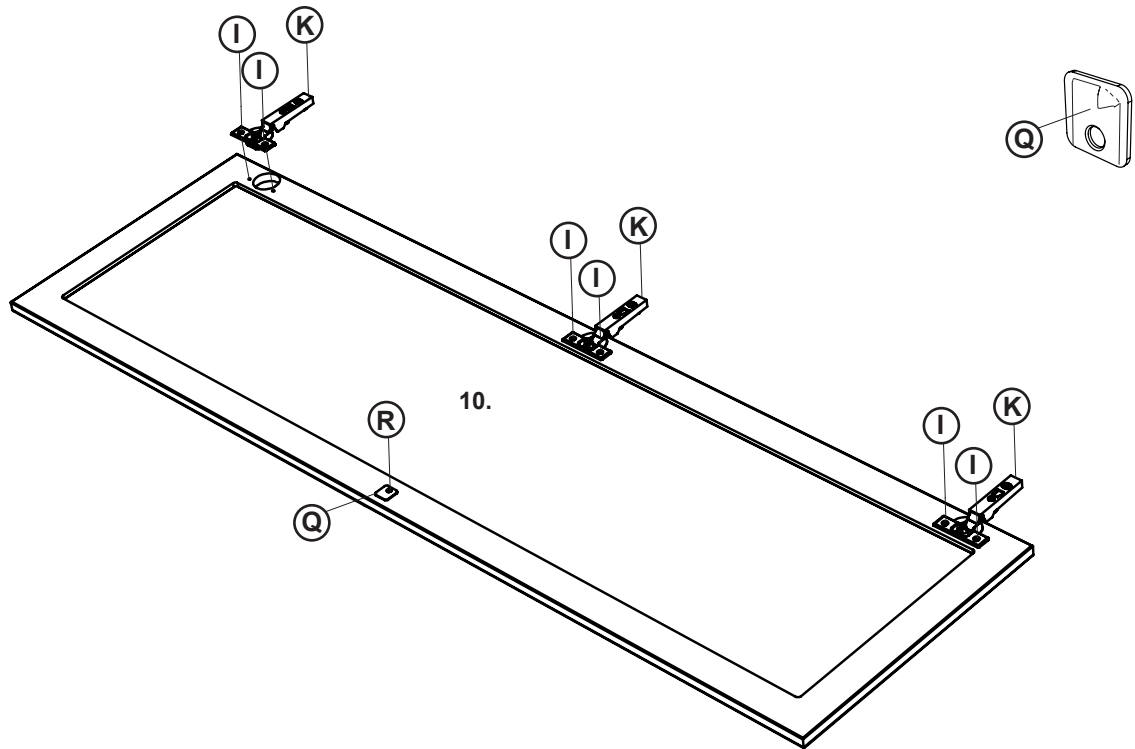
(I) x12



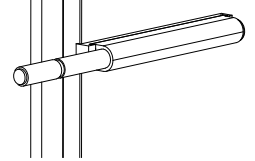
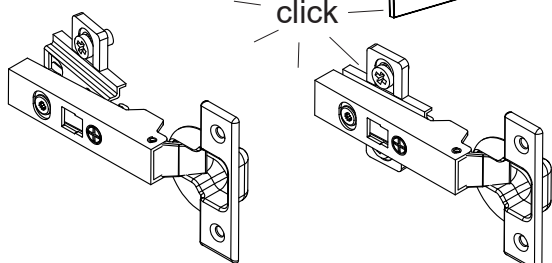
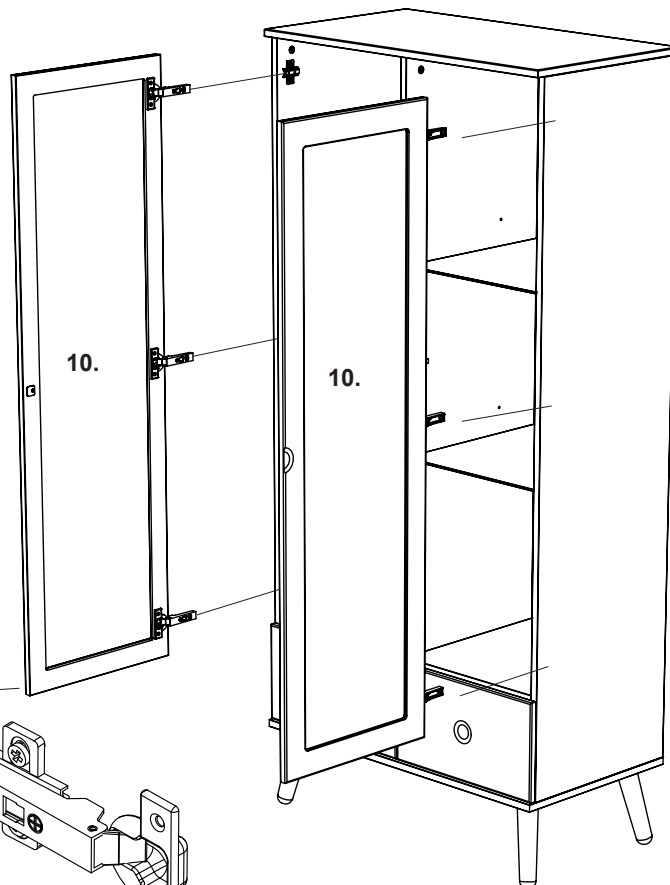
(Q) x2



(R) x2

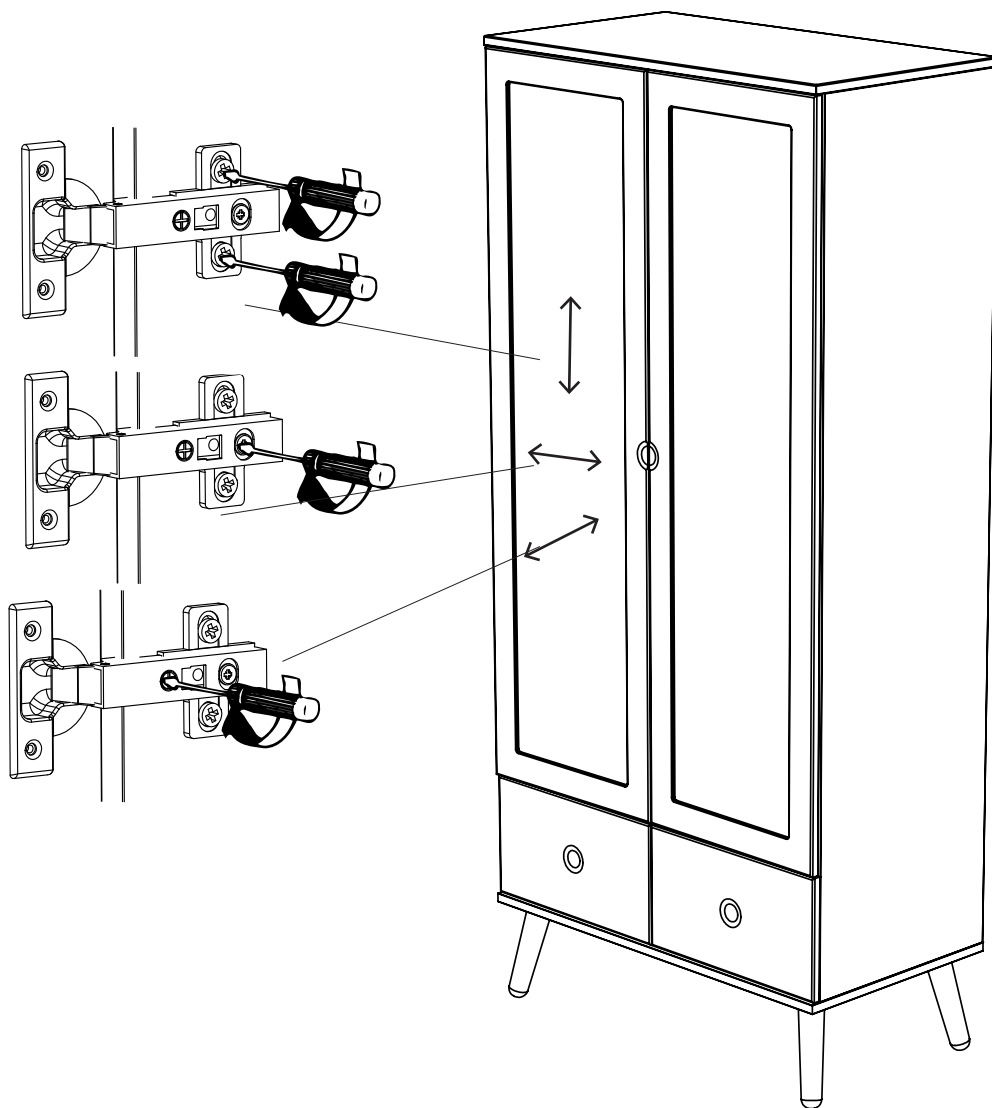


15.



- SE: Om dörren inte går att stänga - justera pushen genom att skruva ytterdelen åt något håll.
- GB: If the door does not close correctly - adjust the push-fitting by turning the outer part at any direction
- D: Wenn die Tür nicht richtig schließt - stellen Sie die Push-to-open Funktion ein, indem Sie das Außenteil in eine beliebige Richtung drehen
- F: Si la porte ne se ferme pas correctement, ajuster le bouton poussoir en le tournant légèrement d'un côté ou de l'autre

16.



Skanna QR koden med din mobil för att se hur du gör justeringar, eller gå in på www.youtube.com och sök på **Tenzo furniture**

Scan this QR code with your cellphone to see how to make adjustments or go to www.youtube.com and search for **Tenzo furniture**

Scannen Sie den QR-Code mit Ihrem Mobiltelefon um zu sehen wie man Anpassungen vornimmt. Alternativ können Sie auch auf www.youtube.com gehen und nach **Tenzo furniture** suchen.

Scannez le QR code Avec votre téléphone portable. Pour voir comment faire les réglages Ou allez sur www.youtube.com et cherchez après **Tenzo Furniture**



Råd för skötsel och underhåll

För att skydda ditt golv bör produkten kompletteras med filtassar. Möbeln är avsedd för inomhusbruk. Ställ aldrig möbeln på fuktigt underlag eller i direkt solljus. Var försiktig med vilka föremål du placerar på möbeln då det kan orsaka skador så som repor och missfärgningar. För underhåll eller borttagning av eventuell smuts eller märken, använd en trasa med vatten och tvål. Eftertorka med en mjuk torr trasa. För svårare fläckar kontakta din återförsäljare eller fackman.

Advice on care and maintenance

To protect your floor, you should fit felt pads to the product. This item of furniture is designed for use indoors. Never stand the furniture item on a damp surface or in direct sunlight. Be careful about what you stand on your furniture, as some items can cause damage in the form of scratches or discoloration. To maintain the furniture or remove any dirt or marks, use a cloth with soap and water. Dry off with a soft dry cloth. For more difficult stains, contact your dealer or specialist.

Pflegehinweise

Um Ihren Boden zu schonen, versehen Sie das Produkt am besten mit Filzgleitern.

Das Möbelstück ist für den Einsatz im Innenbereich vorgesehen. Achten Sie darauf, dass das Möbelstück nicht auf einer feuchten Unterlage steht und keiner direkten Sonneneinstrahlung ausgesetzt ist. Vorsicht beim Platzieren von Gegenständen auf dem Möbelstück: Diese könnten Kratzer, Verfärbungen oder andere Schäden verursachen. Benutzen Sie zum Pflegen und zum Entfernen von Verunreinigungen oder Flecken ein Tuch, das Sie in Wasser mit leicht seifigem Zusatz leicht angefeuchtet haben. Mit einem trockenen weichen Tuch nachwischen. Wenden Sie sich bei hartnäckigen Flecken bitte an Ihren Händler oder einen anderen Fachmann.

Conseils d'entretien

Pour protéger votre parquet, il est conseillé de poser des patins en feutre. Ce meuble est destiné à être utilisé à l'intérieur. N'installez jamais le meuble sur un support humide et ne l'exposez pas au rayonnement solaire direct. Veillez à ne poser sur le meuble aucun objet qui pourrait le rayer ou le décolorer, par exemple. Pour l'entretien ou l'élimination de taches ou traces éventuelles, utilisez un chiffon avec de l'eau et du savon. Séchez ensuite à l'aide d'un chiffon sec. Pour les taches difficiles, contactez votre revendeur ou un spécialiste.