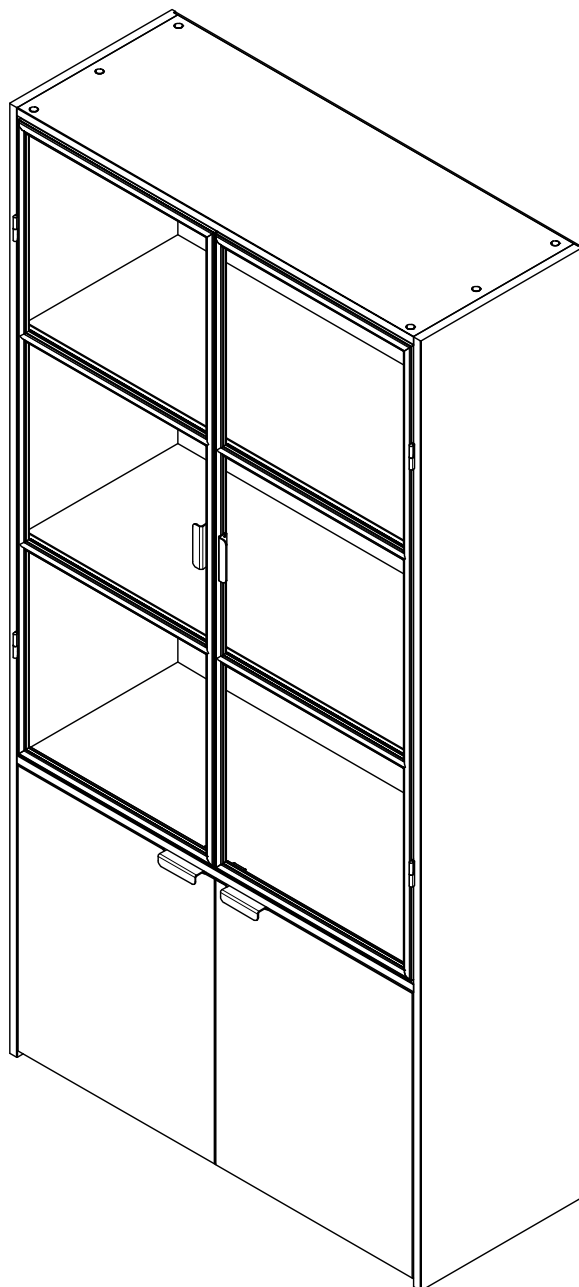
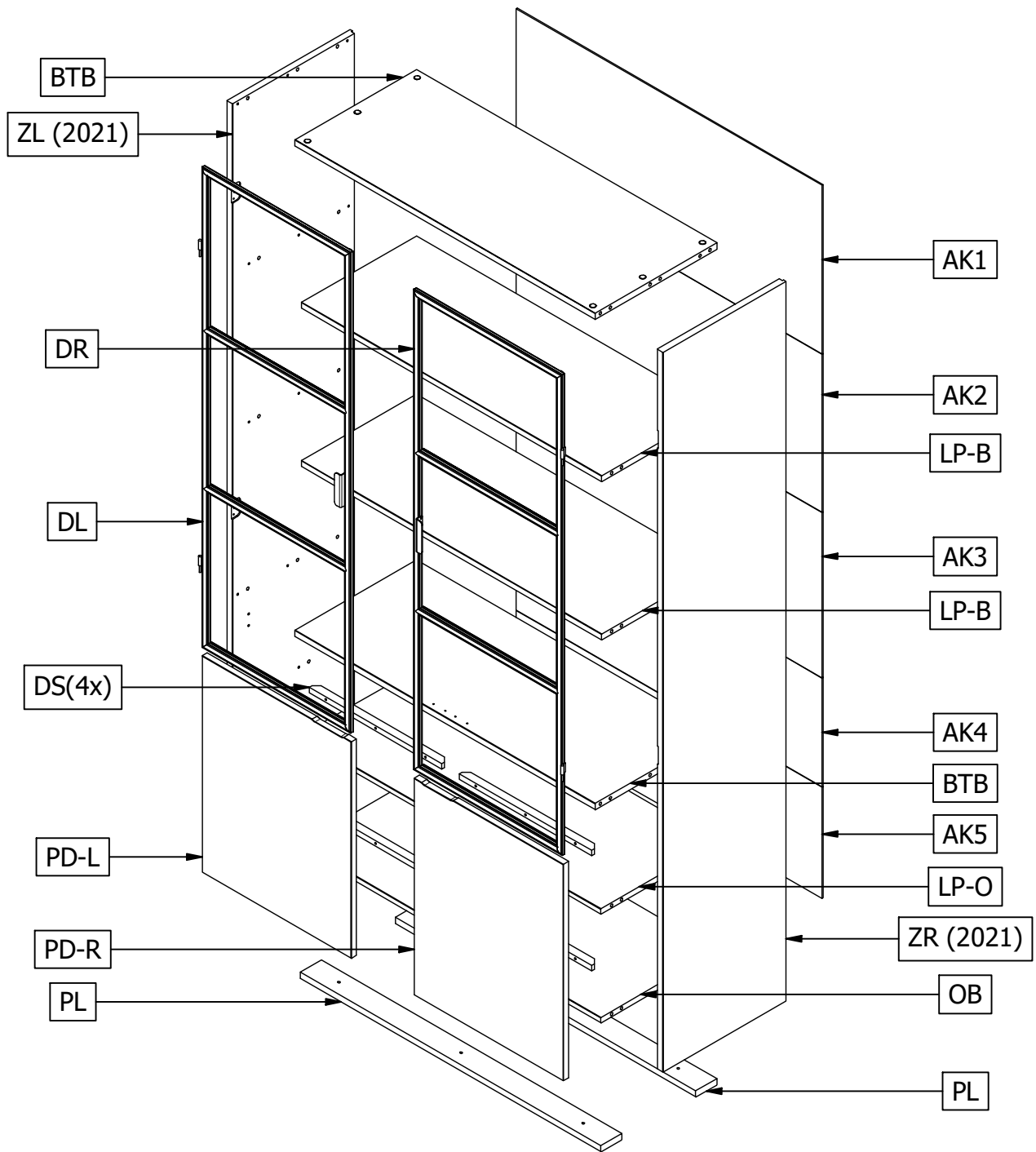


SIVAN VITRINEKAST

DISPLAY SCHRANK - AFFICHAGE ARMOIRE - DISPLAY CABINET



MADE BY
wood



Qty	Code	Thickness	Length	Width
1	AK1	3	982	469
1	AK2	3	982	439
1	AK3	3	982	459
1	AK4	3	982	302
1	AK5	3	982	309
2	BTB	18	964	391
1	DL	13	1336	484
1	DR	13	1336	484
4	DS	15	425	24

Qty	Code	Thickness	Length	Width
2	LP-B	17	964	370
1	LP-O	15	964	373
1	OB	15	964	373
1	PD-L	18	602	479
1	PD-R	18	602	479
2	PL	18	964	68
1	ZL (2021)	18	2000	395
1	ZR (2021)	18	2000	395





Nederlands

WAARSCHUWING.

Voorkom dat dit meubel omvalt. Meubels die omvallen kunnen ernstig of levensbedreigend letsel veroorzaken. Het meegeleverde kantelbeslag dient daarom **BESLIST te worden gebruikt om het meubel te bevestigen aan de muur.**

Sta niet toe dat kinderen klimmen op lades, deuren of planken.
Plaats zware voorwerpen altijd onderin.
Zet zware voorwerpen nooit op het meubel.

Norsk

ADVARSEL.

Unngå at dette møbelet faller. Møbler som faller kan forårsake alvorlige eller livstruende skader. Det medleverte beslaget skal derfor **ABSOLUTT brukes for å feste møbelet til veggen.**

Ikke tillat at barn klatrer på skuffer, dører eller planker.
Plasser tunge objekter alltid nederst.
Sett aldri tunge objekter på møbelet.

Deutsch

WARNHINWEIS.

Verhindern Sie, dass dieses Möbelstück umstürzt. Möbel, die umfallen, können schwere oder lebensbedrohliche Verletzungen verursachen. Zur Befestigung des Möbelstücks an der Wand sollte daher **UNBEDINGT die mitgelieferte Kippsicherung verwendet werden.**

Erlauben Sie Kindern nicht, auf Schubladen, Türen oder Regale zu klettern.
Stellen Sie schwere Gegenstände nur unten in das Möbelstück.
Stellen Sie niemals schwere Gegenstände auf das Möbelstück.

Français

ATTENTION.

Évitez que le meuble ne bascule. Les meubles qui basculent peuvent être à l'origine de blessures graves ou mortelles. La fixation anti-basculement fournie avec le meuble doit **OBLIGATOIREMENT être utilisée pour fixer celui-ci au mur.**

Ne laissez pas les enfants grimper sur les tiroirs, portes ou étagères.
Placez toujours les objets lourds dans le bas du meuble.
Ne placez jamais les objets lourds sur le meuble.

English

CAUTION.

Prevent this furniture from falling over. Falling furniture could cause severe or life-threatening injuries. Therefore, the included tip-over restraint **HAS to be used to secure the furniture to the wall.**

Do not allow children to climb on the drawers, doors or shelves.
Always place heavy objects at the bottom.
Never place heavy objects on top of the furniture.

Svenska

VARNING.

Förhindra att denna möbel välter. Möbler som välter kan orsaka allvarliga eller livshotande skador. Det medföljande tipskyddet **MÅSTE därför användas för att förankra möbelen i väggen.**

Låt inte barn klättra på lådor, dörrar eller hyllor.
Placera alltid tunga föremål längst ned.
Ställ aldrig tunga föremål på möbelen.

Polski

UWAGA.

Zabezpiecz meble przed przewróceniem. Przewrócenie się mebli może spowodować poważne lub śmiertelne obrażenia ciała. Dlatego załączone ograniczniki przechyli **ZDECYDOWANIE powinny zostać wykorzystane do przymocowania mebla do ściany.**


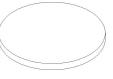
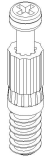



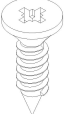
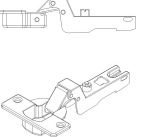

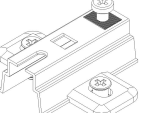
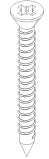

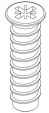
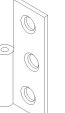

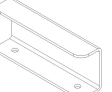

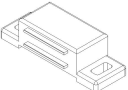
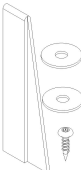
Nie pozwalaj dzieciom wspinać się na szuflady, drzwiczki lub półki.
Zawsze umieszczaj ciężkie przedmioty w dolnej części.
Nigdy nie stawiaj na meblu ciężkich przedmiotów.

Español

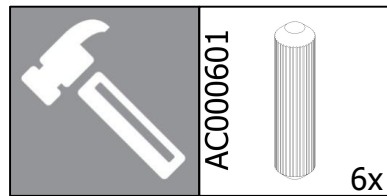
ADVERTENCIA.

Evite que este mueble se caiga. Los muebles que se caen pueden ocasionar lesiones graves o potencialmente mortales. Por lo tanto, el herraje abatible suministrado debe utilizarse **SIN LUGAR A DUDAS para fijar el mueble a la pared.**

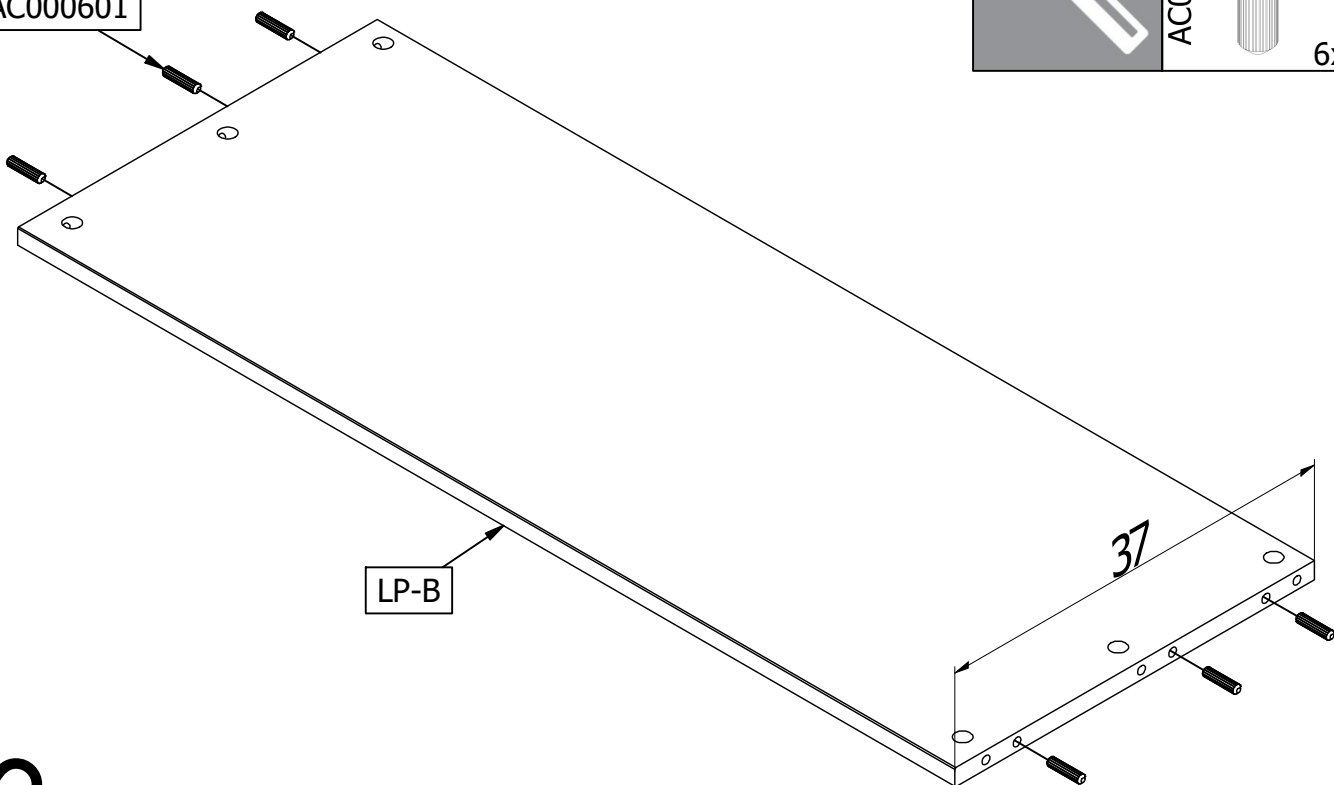
No permita que los niños se suban a los cajones, las puertas o los estantes.
Los objetos pesados siempre deben colocarse en la parte inferior.
Nunca coloque objetos pesados sobre el mueble.

36	Ø15mm	AC000102 	12	Ø14	AC000370 
36	24mm	AC000103 	20	19x14mm	AC000371 
20	3x15mm	AC000201 	6	Ø14	AC000375 
8	4x16mm	AC000204 	4	Ø35 15V	AC000413 
16	4x16mm	AC000204-Z 	4	2MM	AC000448 
12	3.5x35mm	AC000219 	36	8x35mm	AC000601 
6	7.7x6.3x22mm	AC000268 	4	50x24mm	TL000304 
8	4x16mm	AC000287 	2	90x38x21mm	TL005001 
50	Ø1.4x25mm	AC000316 	4	48x15x13mm	AC003009 
1	Safety Strip	AC000356 			

1

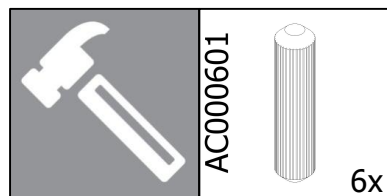


AC000601

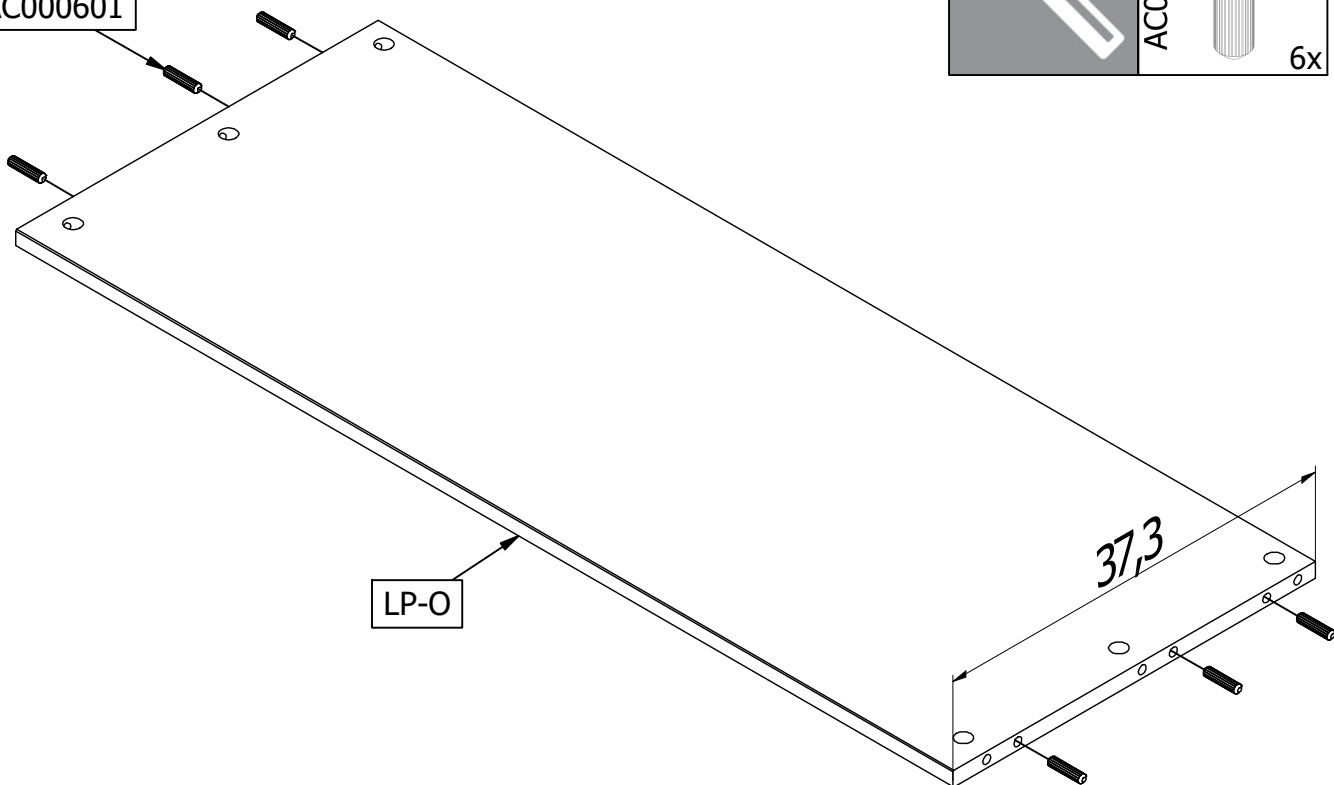


2x

2

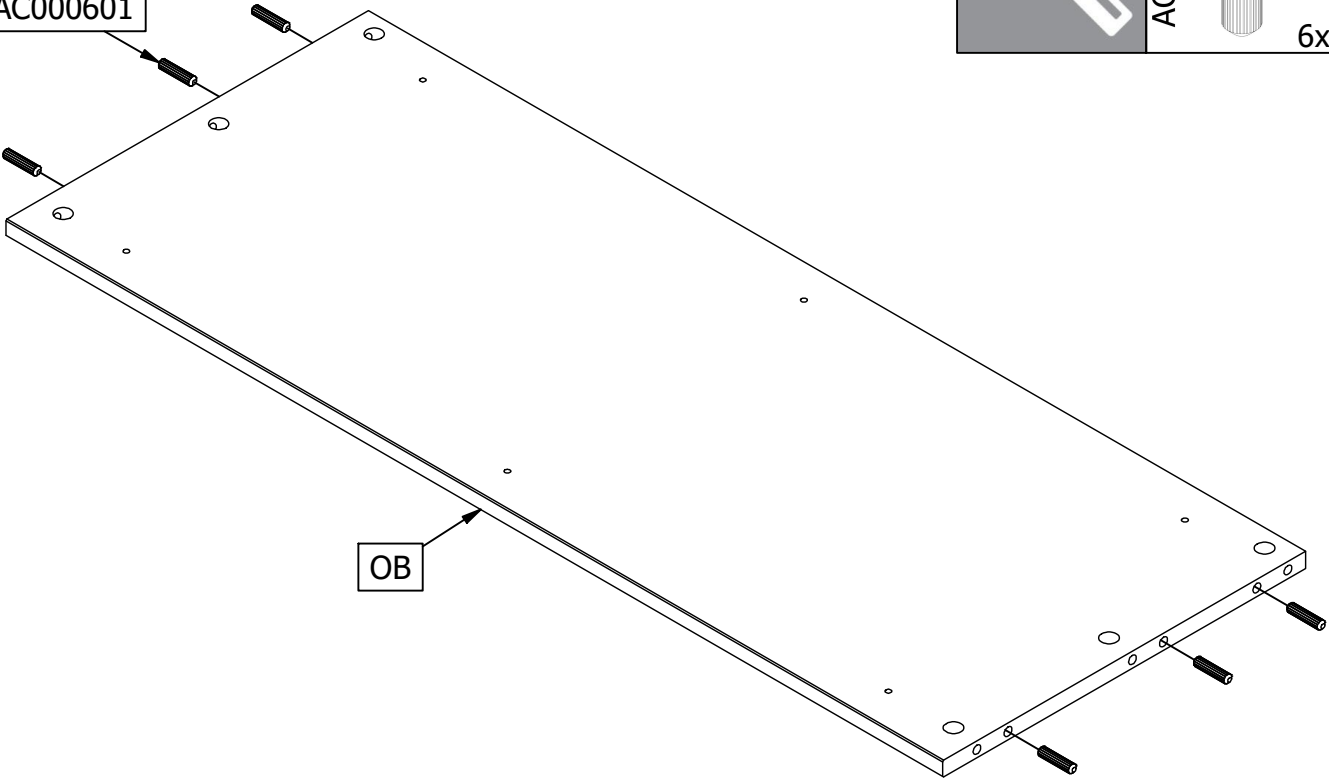
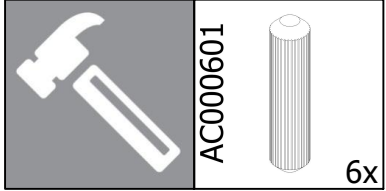


AC000601



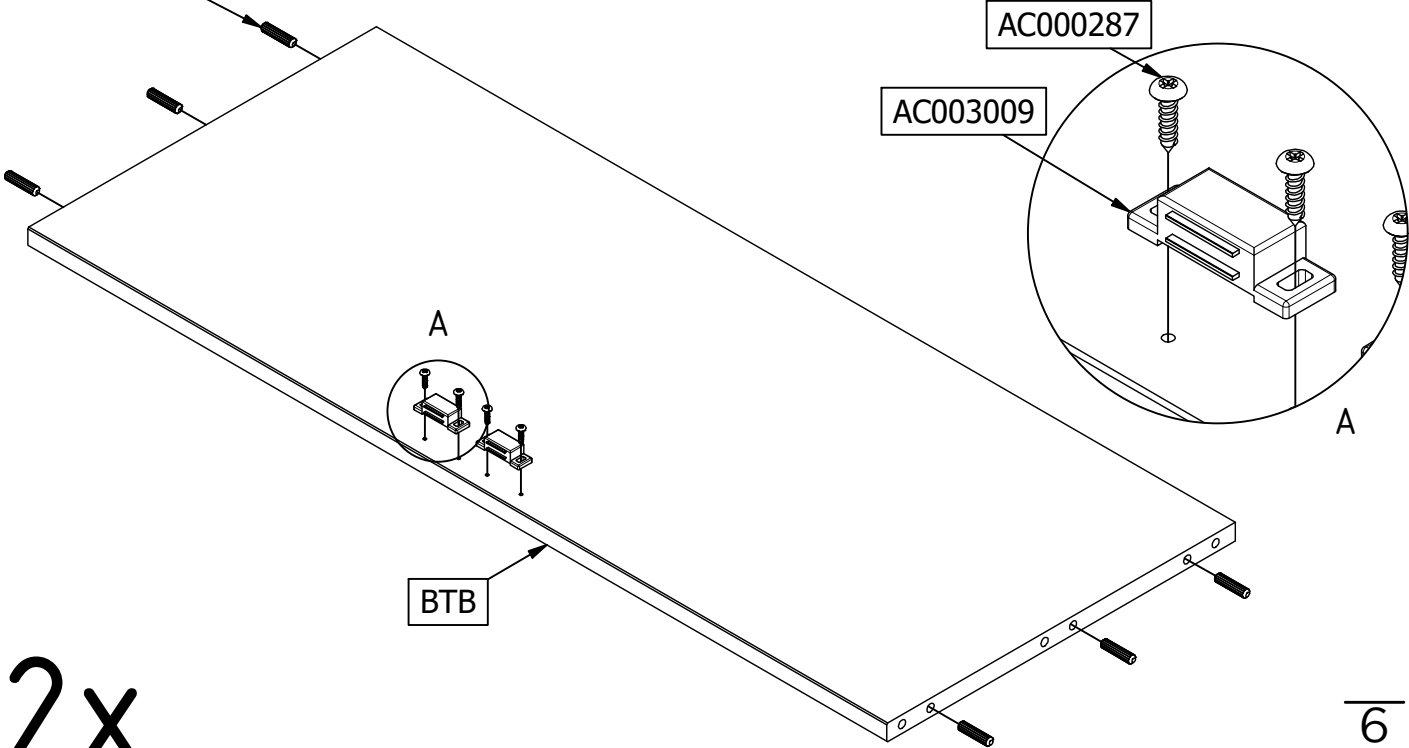
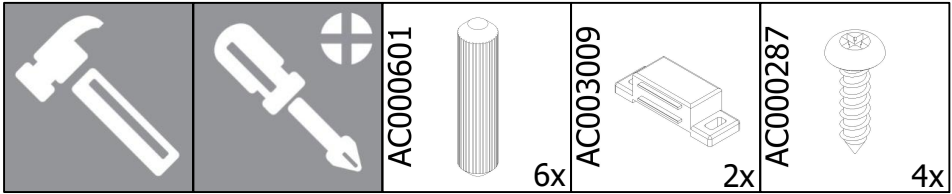
3


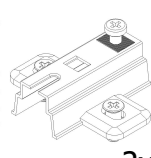
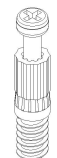
AC000601

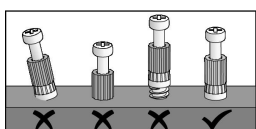
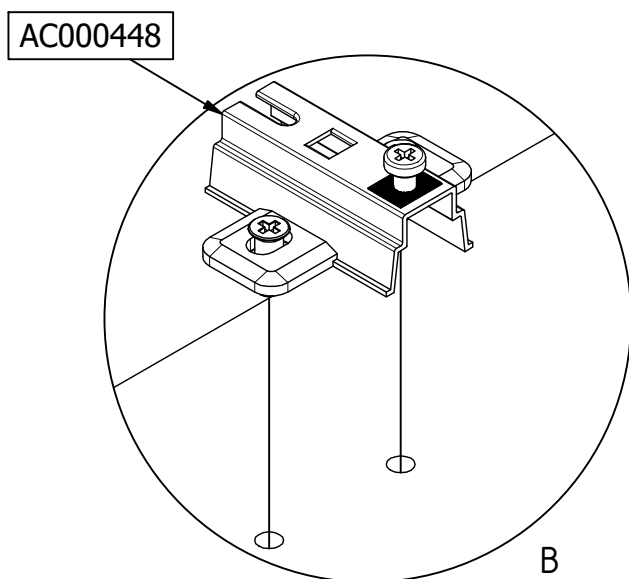
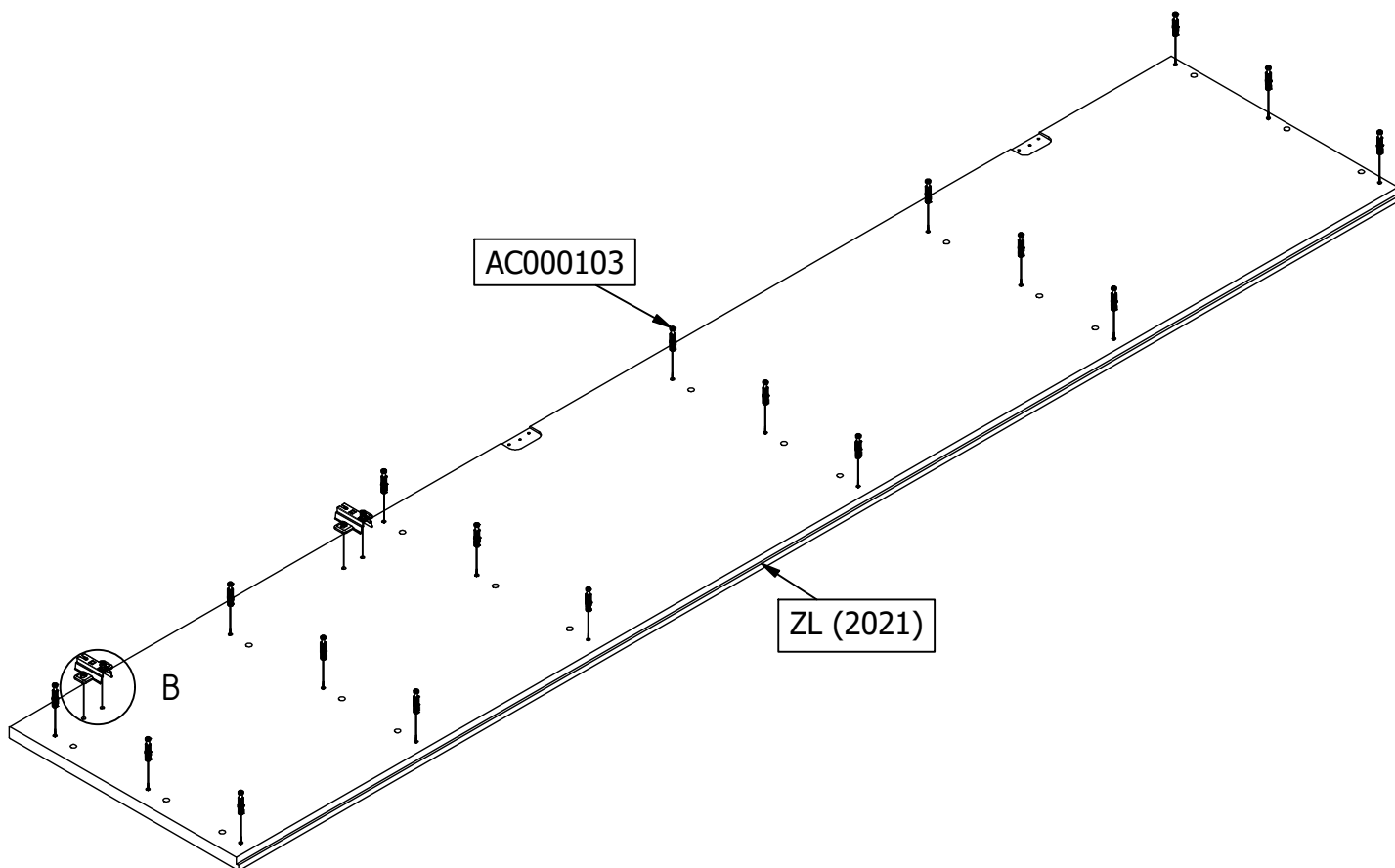



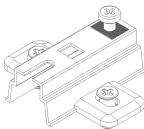

4

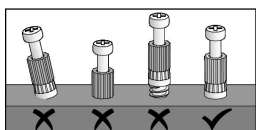
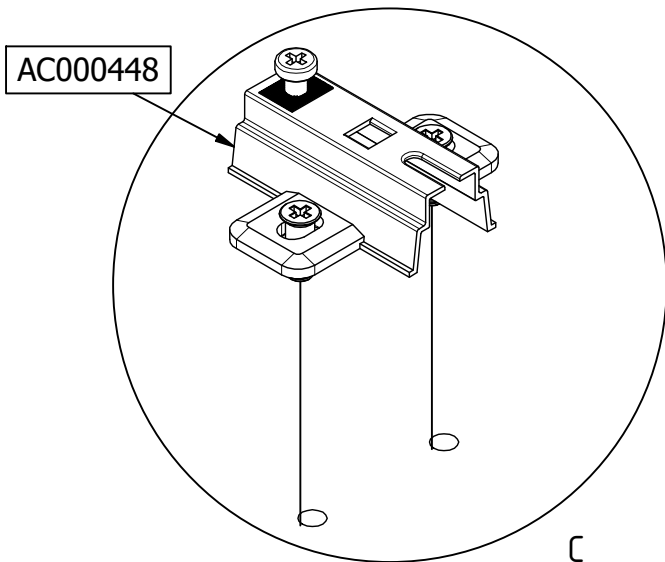
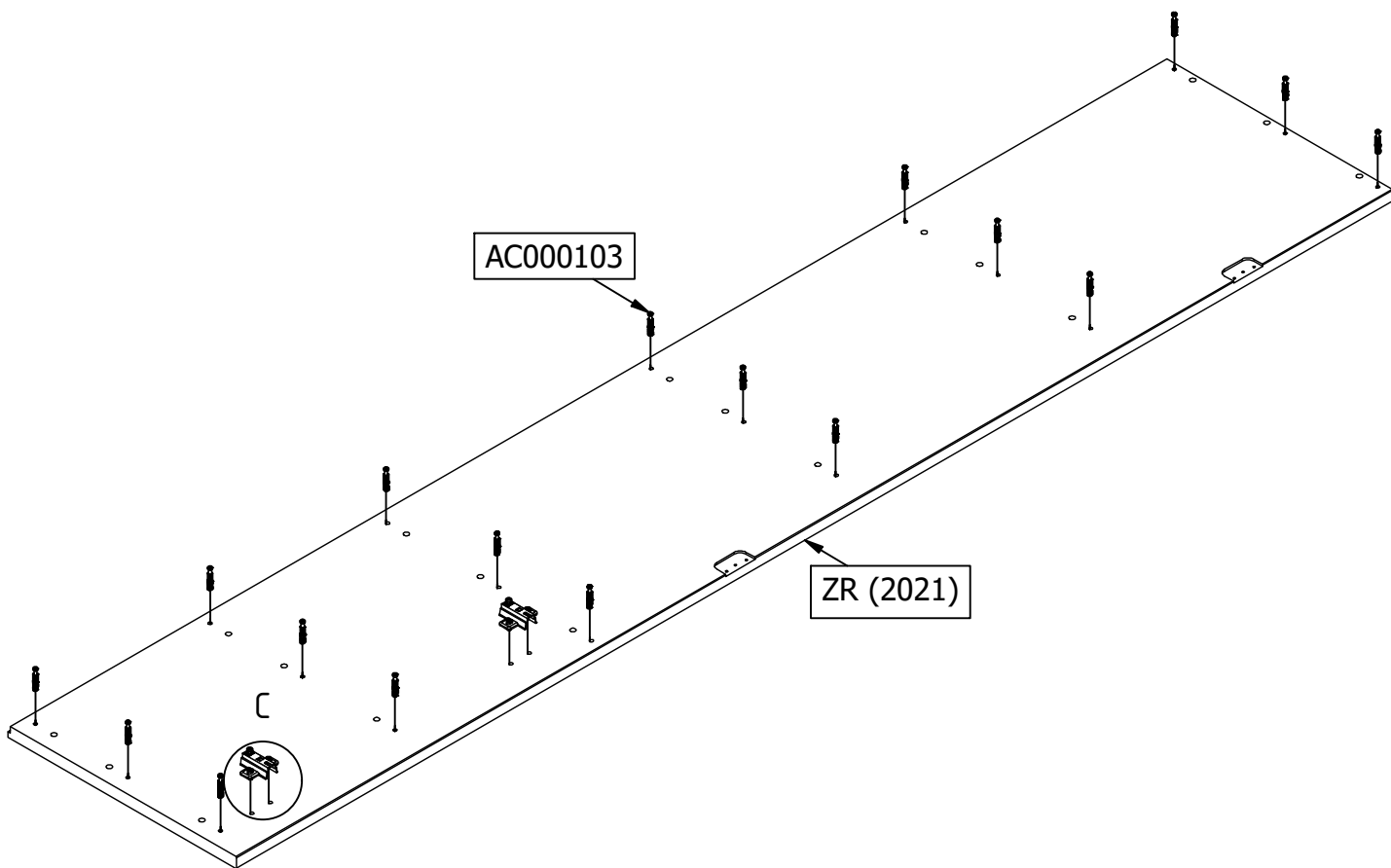
AC000601






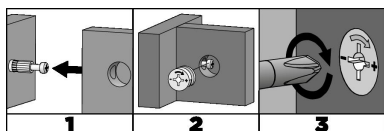
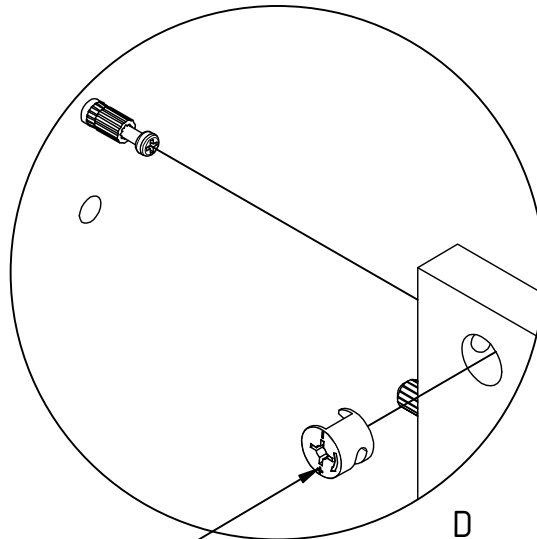
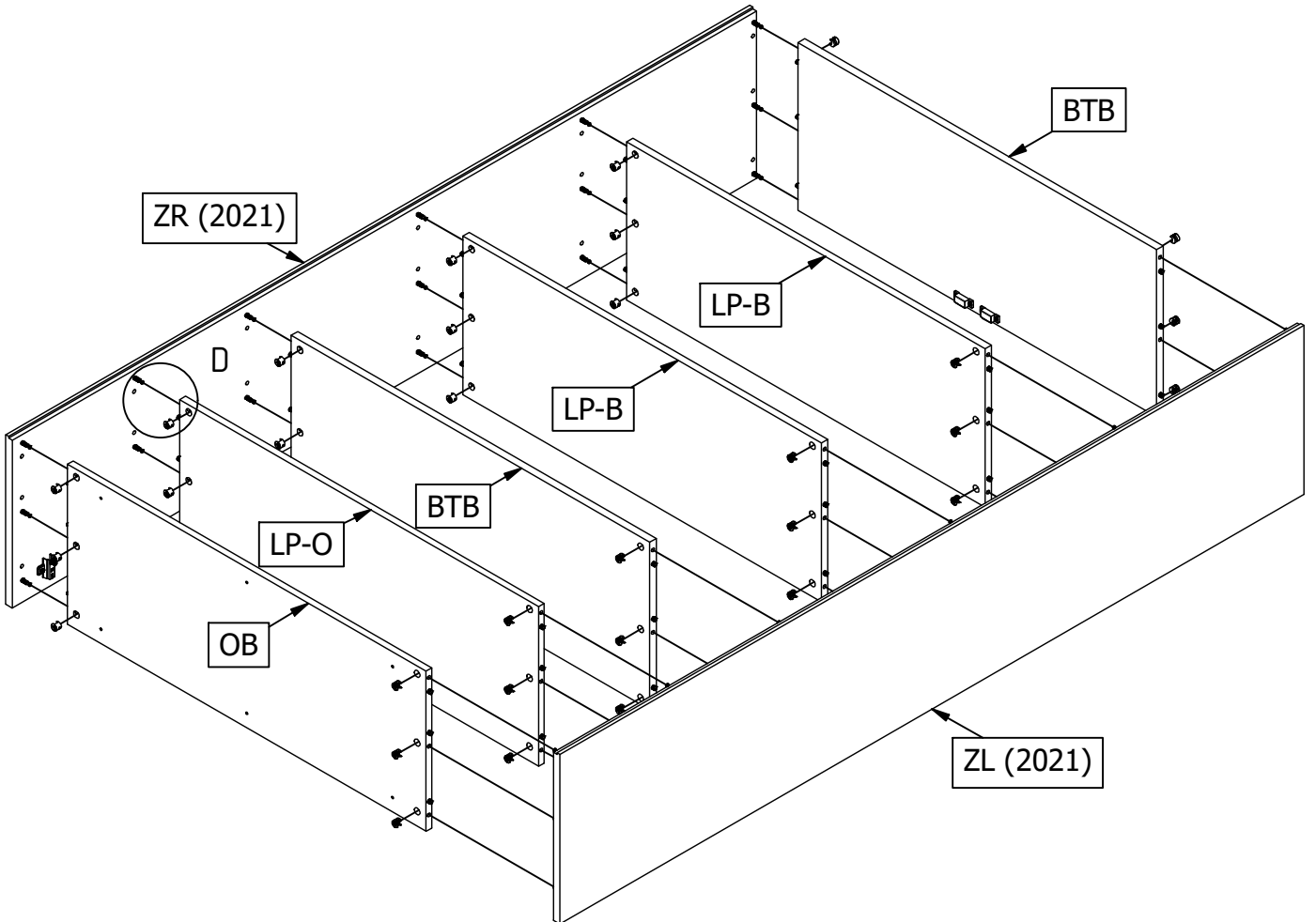
	 AC000448 2x	 AC000103 18x
--	---	--



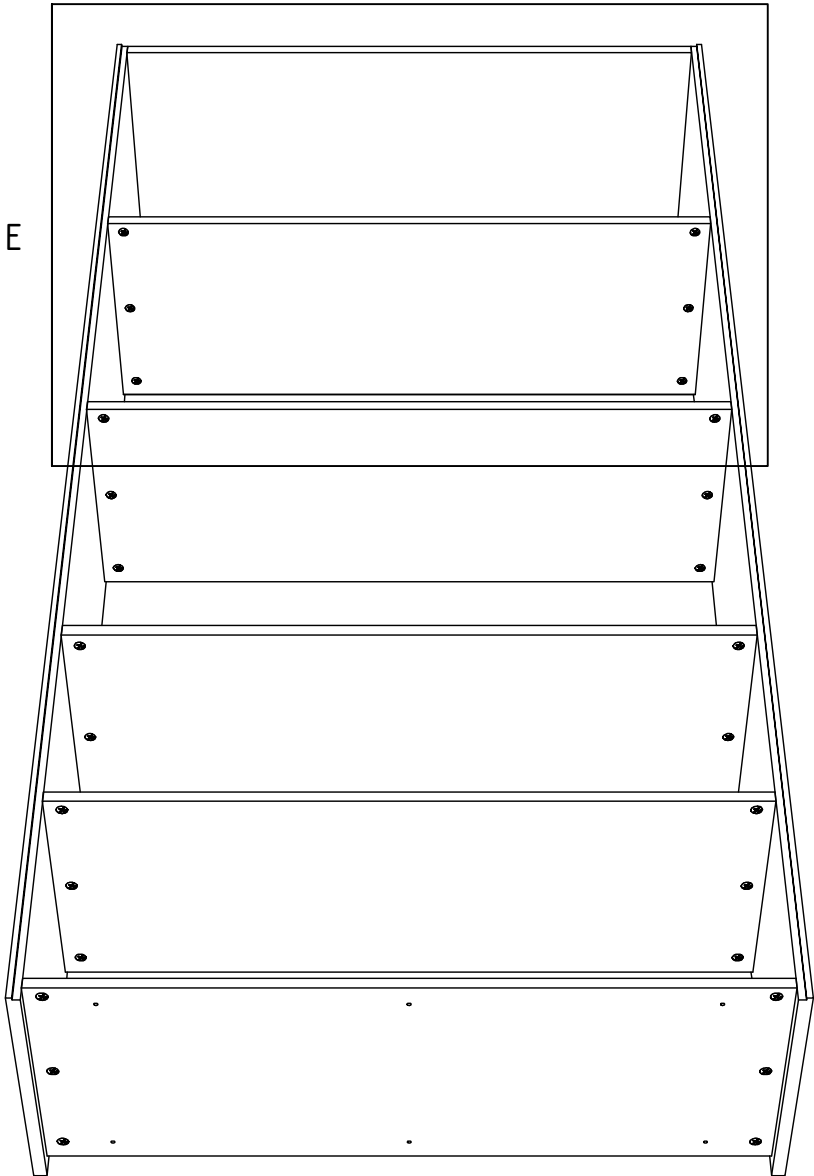
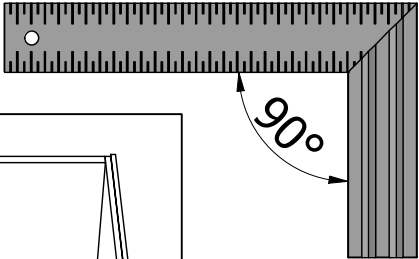
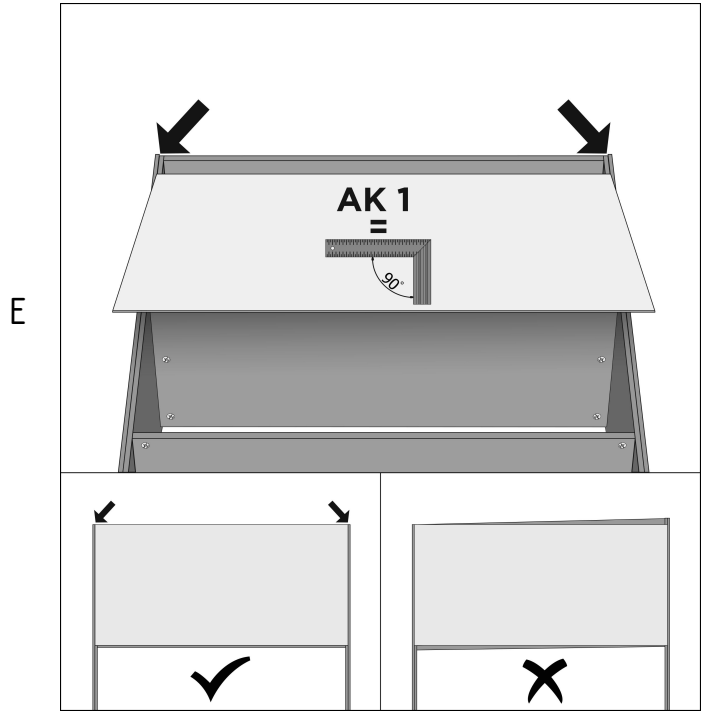
	 AC000448 2x	 AC000103 18x
--	---	--

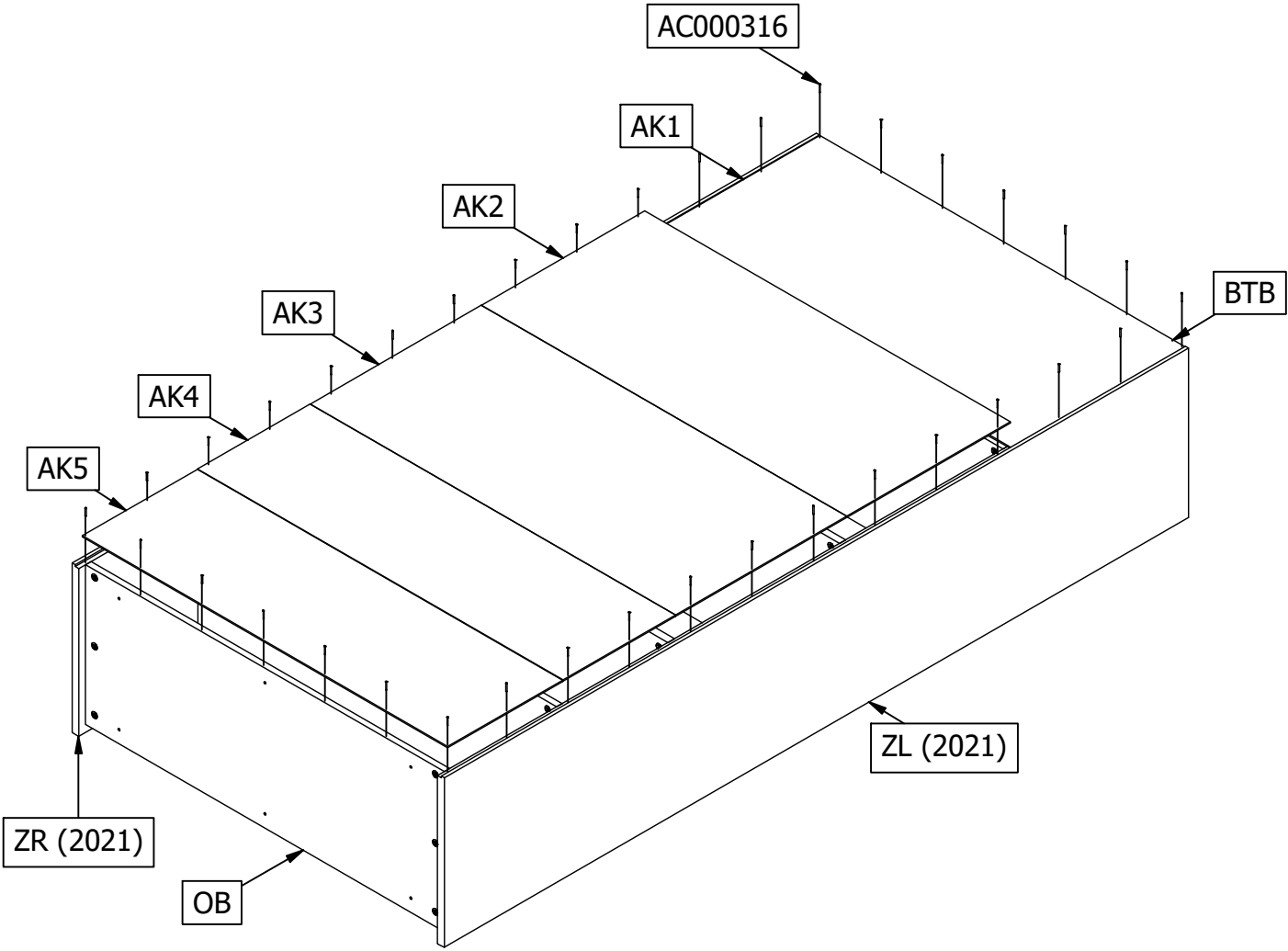
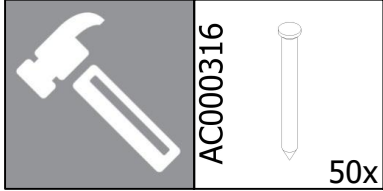


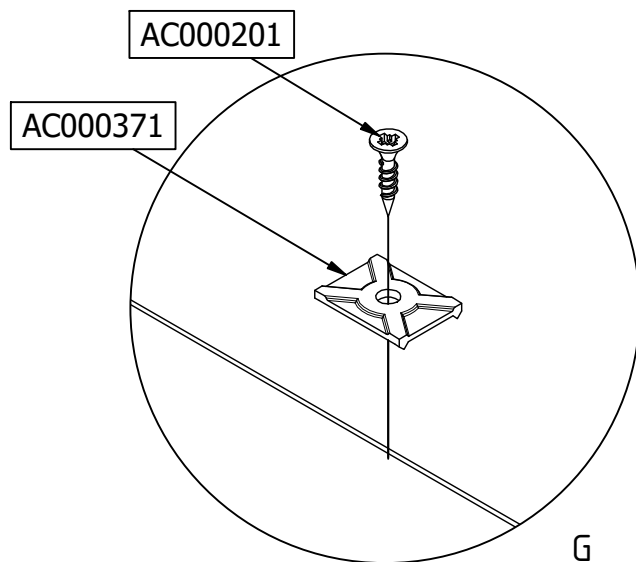
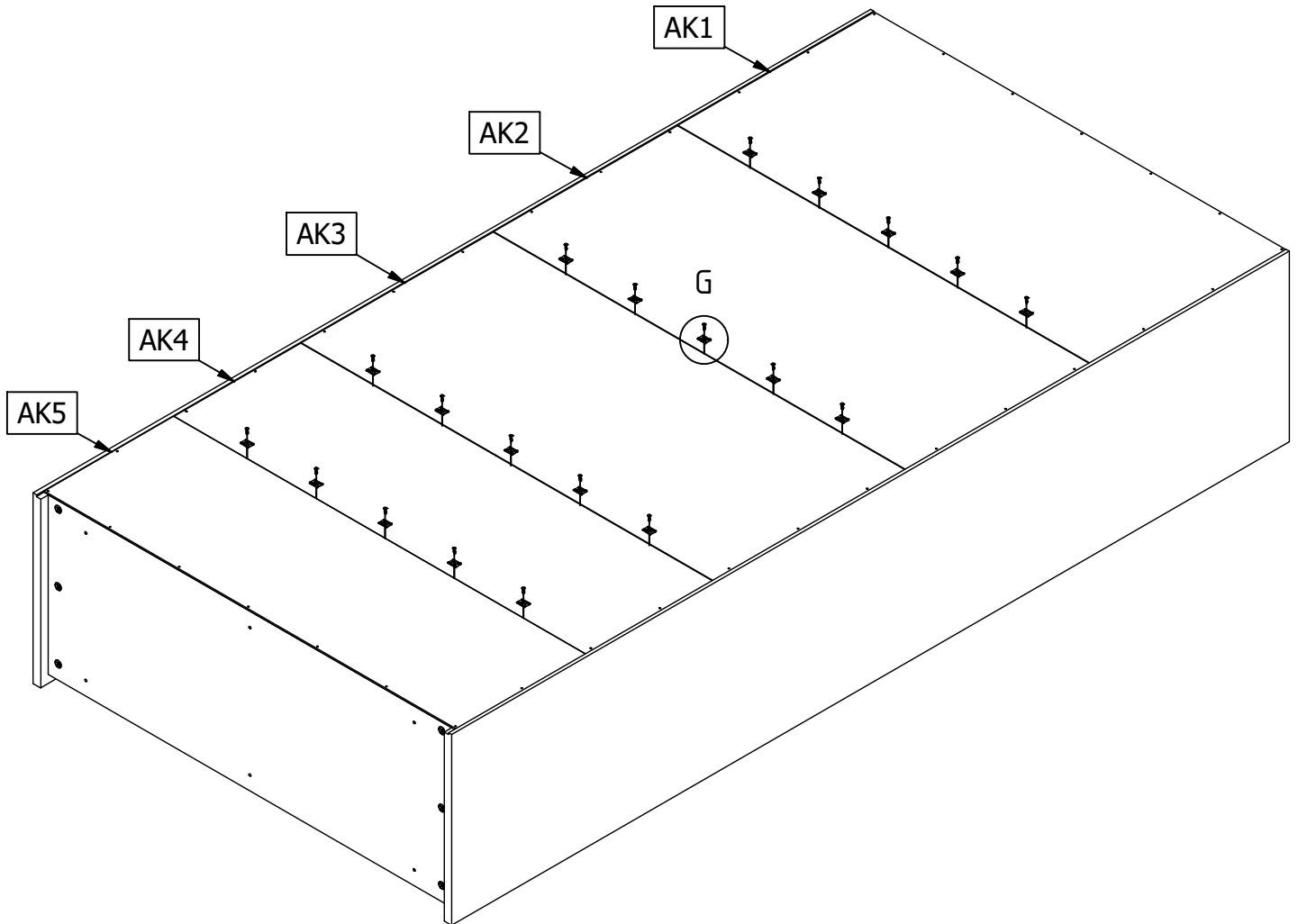
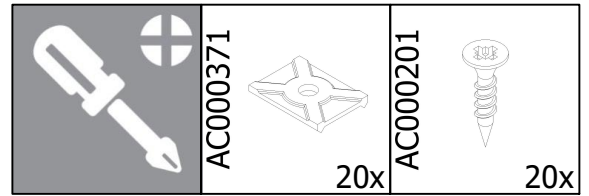
		AC000102	
			36x

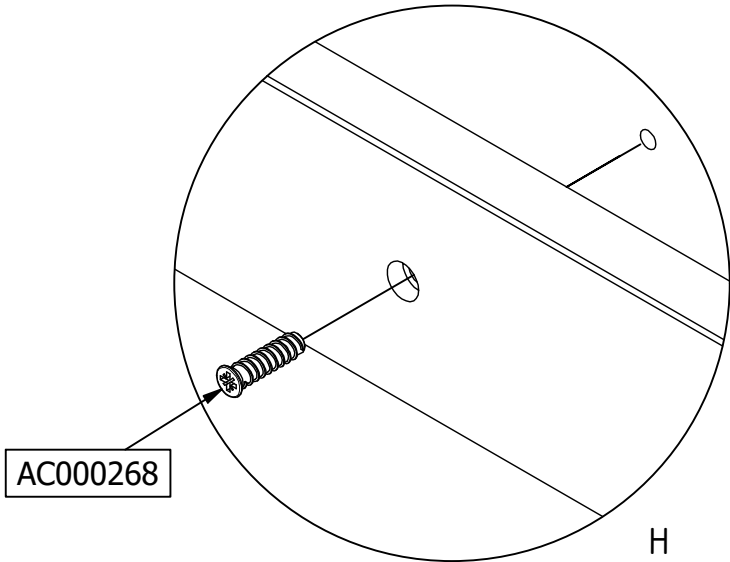
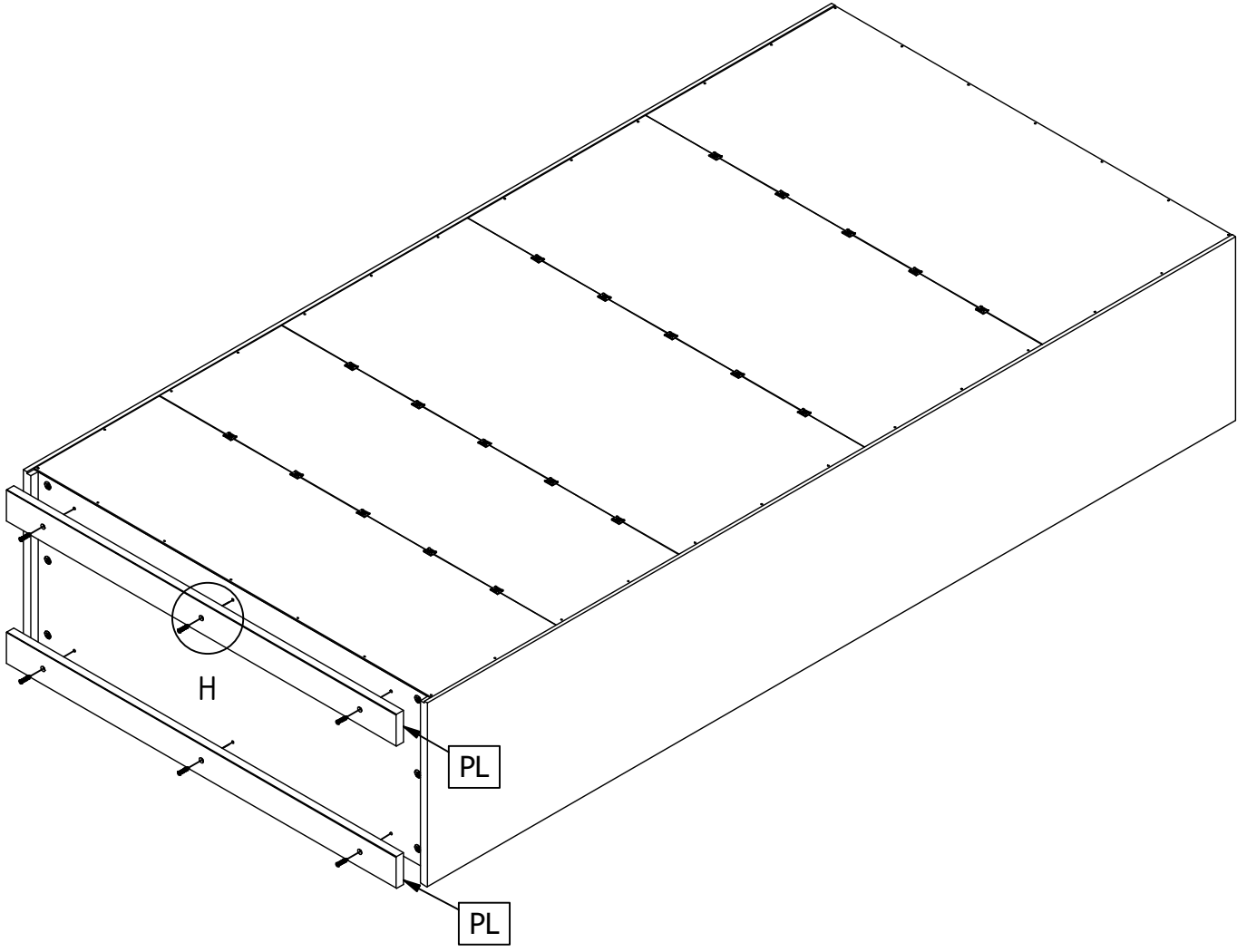
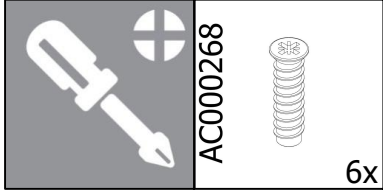



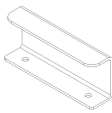
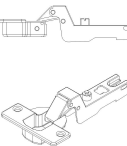
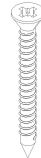

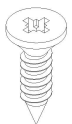
AC000102

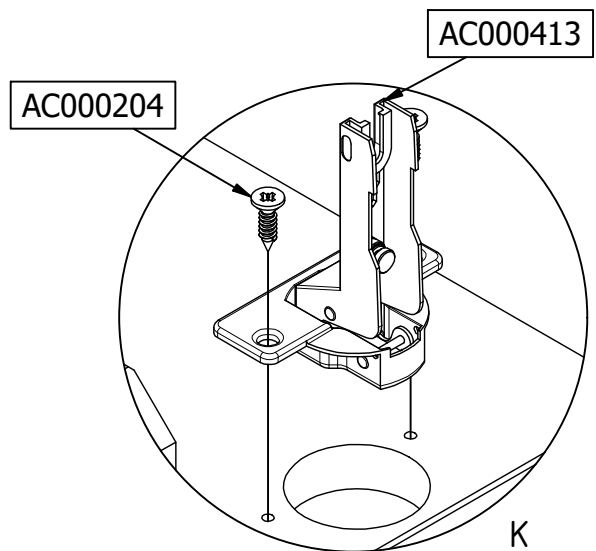
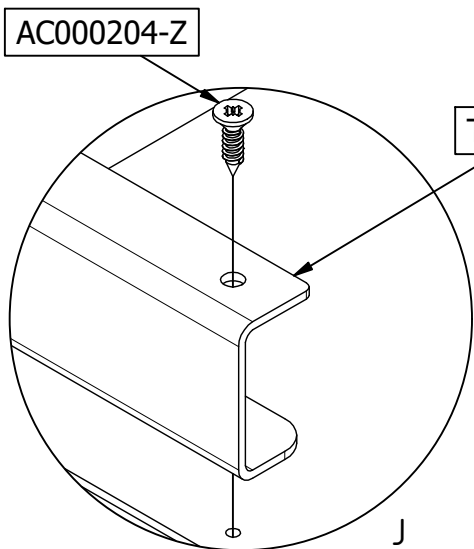
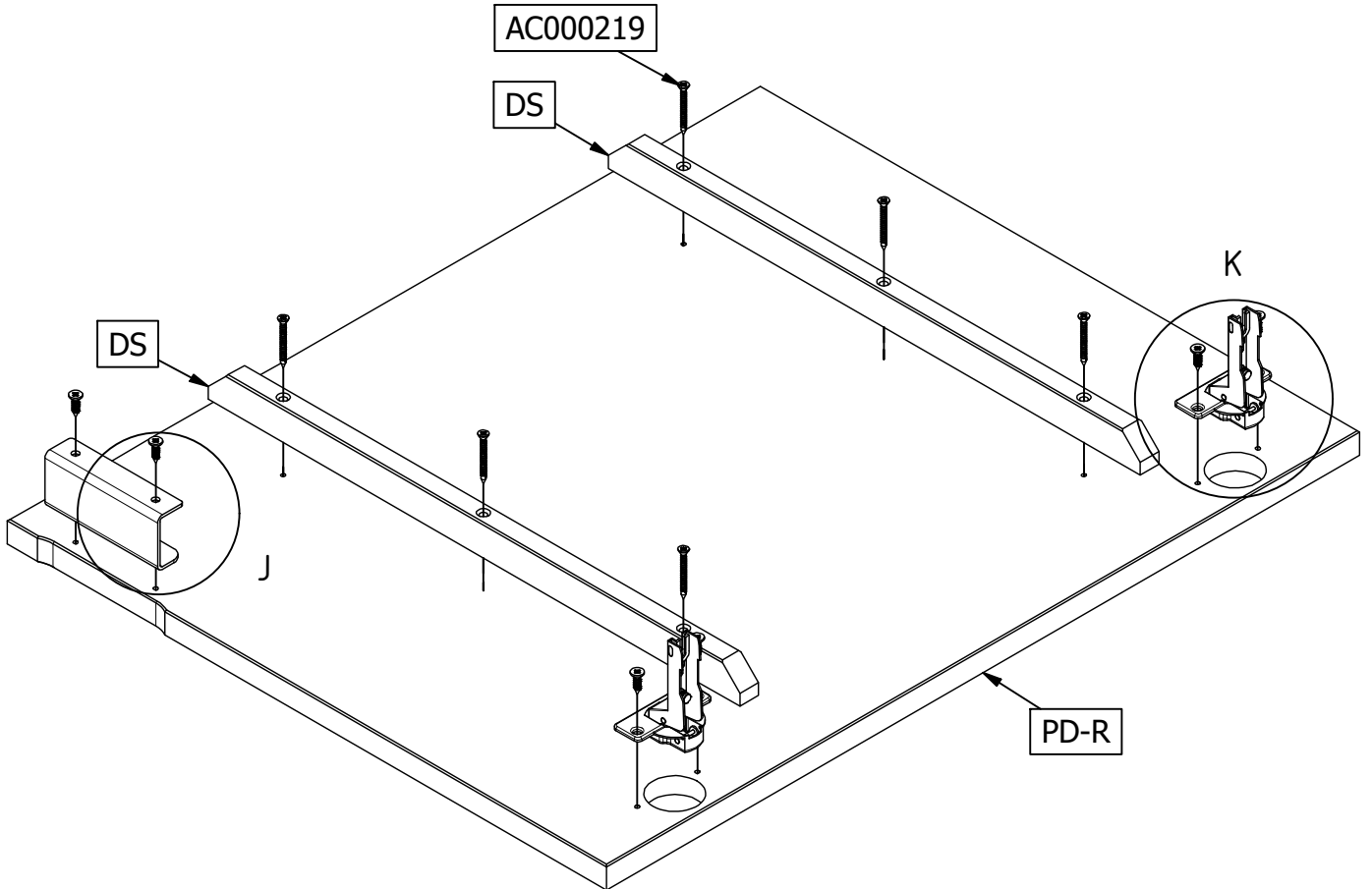





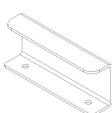
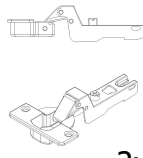





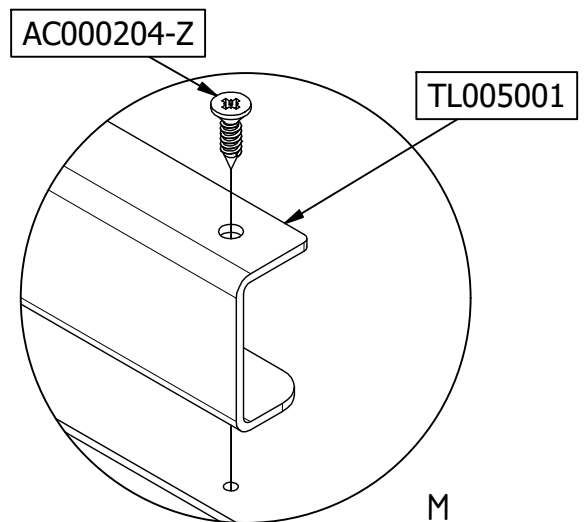
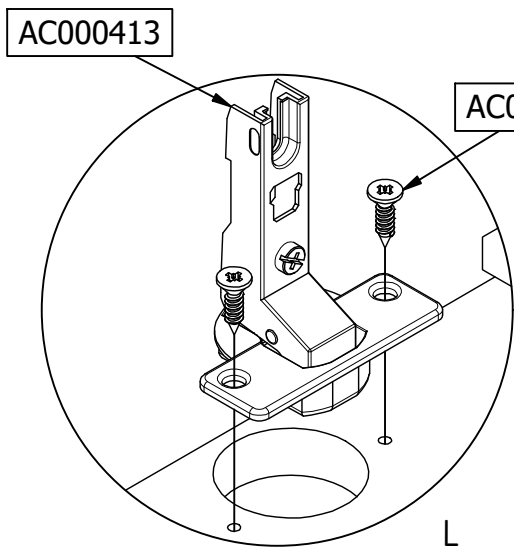
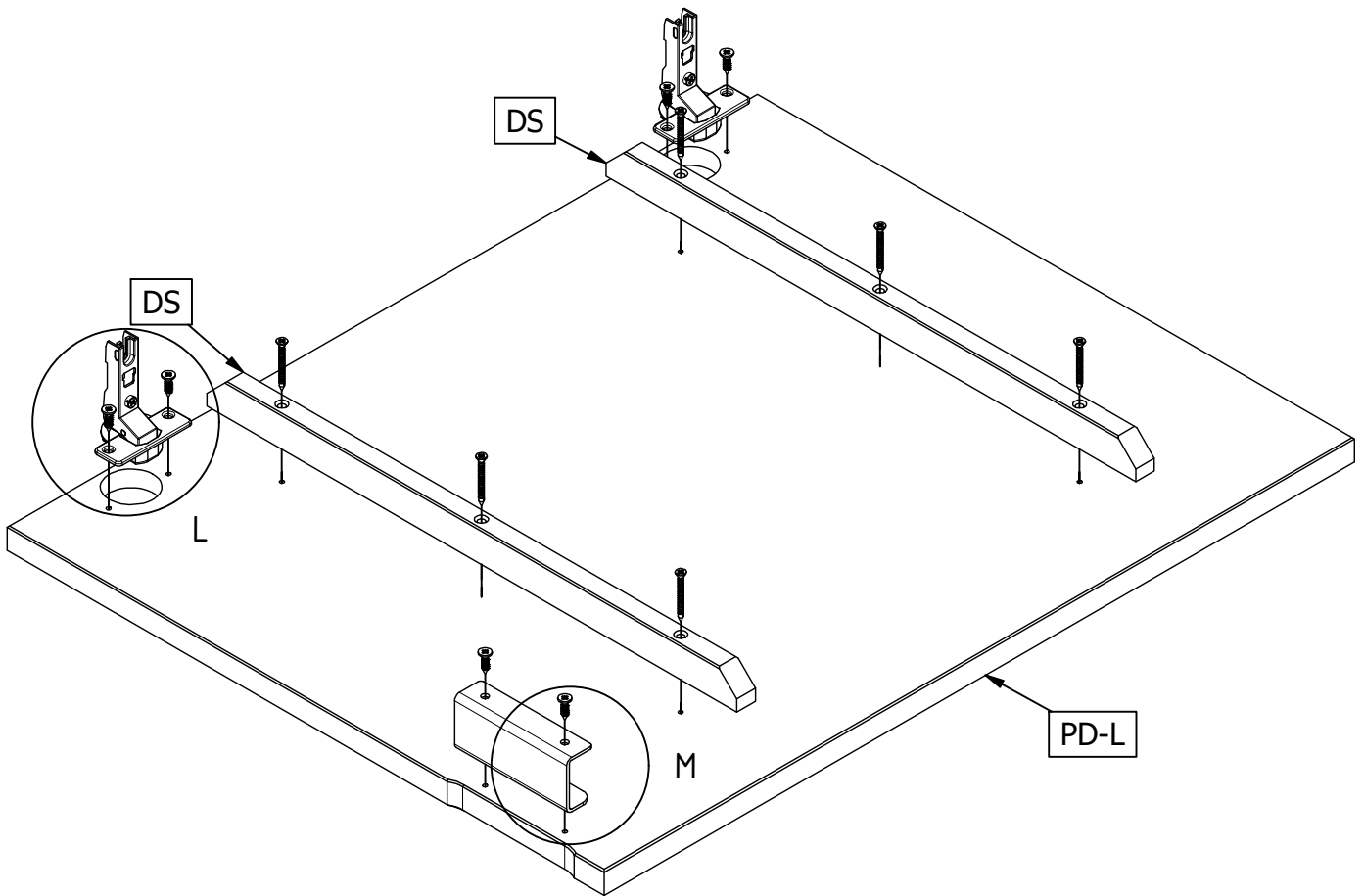


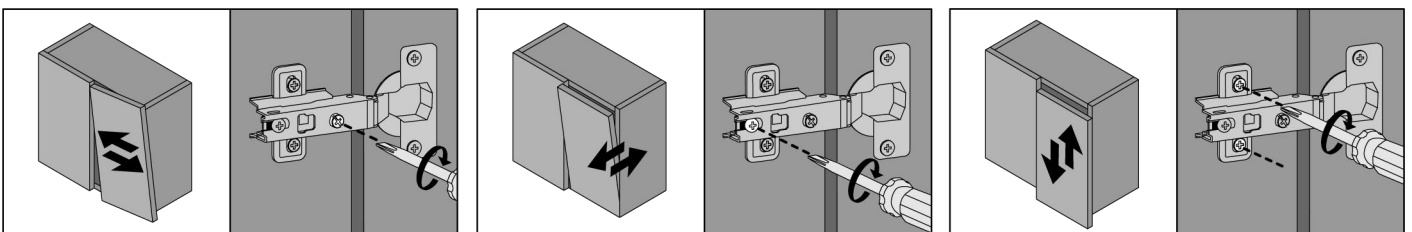
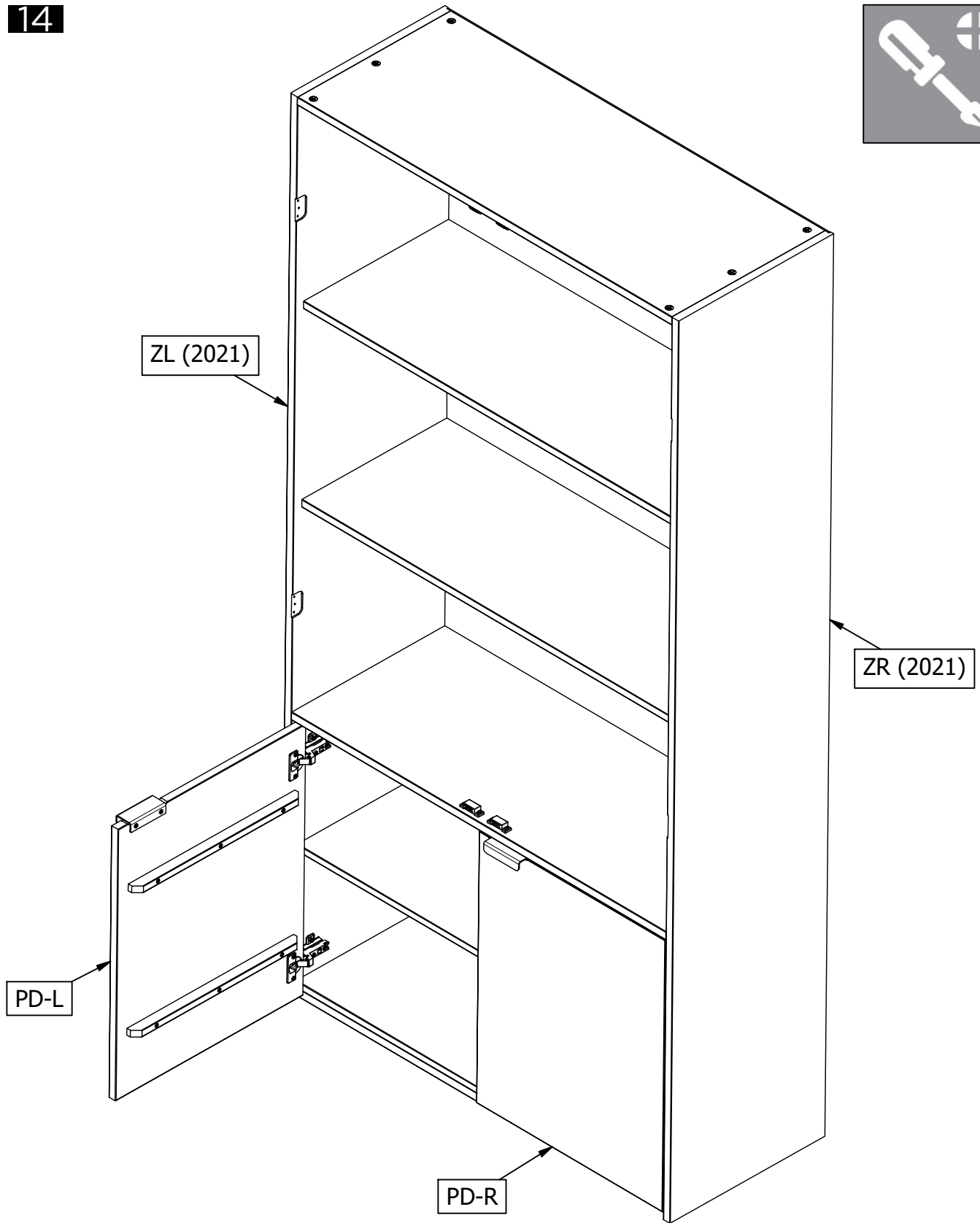
	<p>TL005001</p>  <p>1x</p>	<p>AC000413</p>  <p>2x</p>	<p>AC000219</p>  <p>6x</p>	<p>AC000204</p>  <p>4x</p>	<p>AC000204-Z</p>  <p>6x</p>
---	---	---	--	---	---


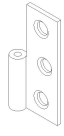



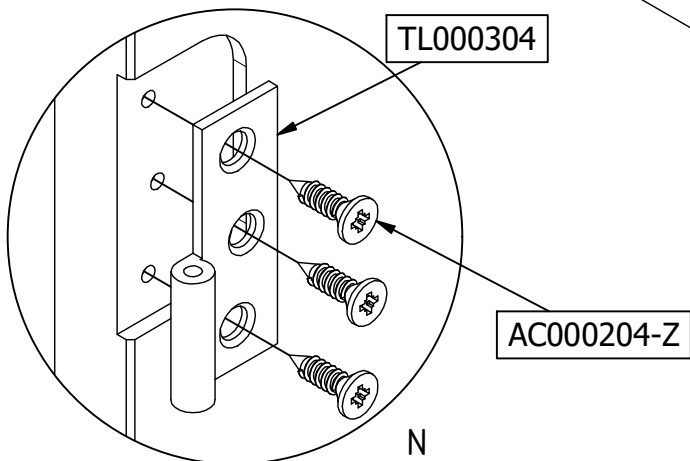
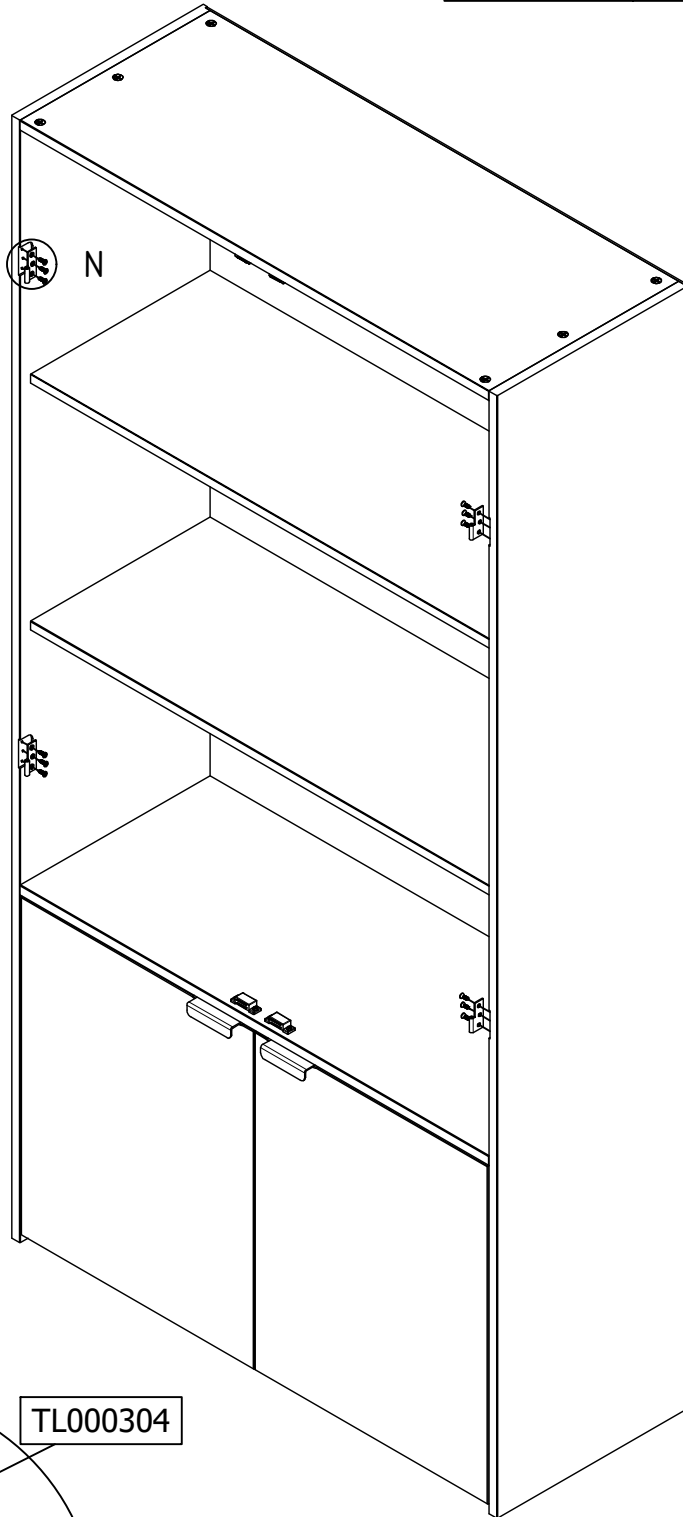
13

	TL005001		1x	AC000413		2x	AC000219		6x	AC000204		4x	AC000204-Z		6x
---	----------	---	----	----------	---	----	----------	--	----	----------	---	----	------------	---	----

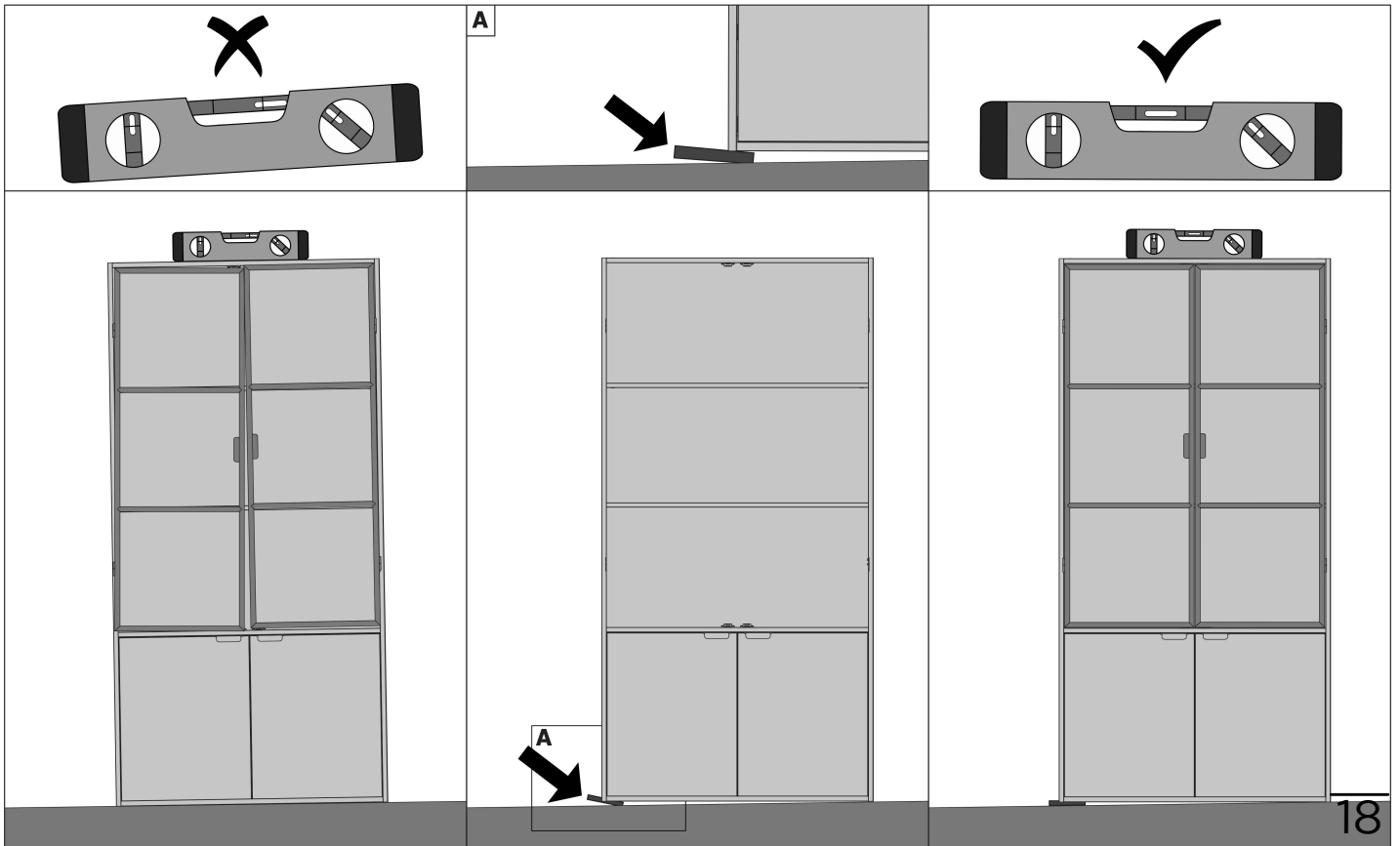
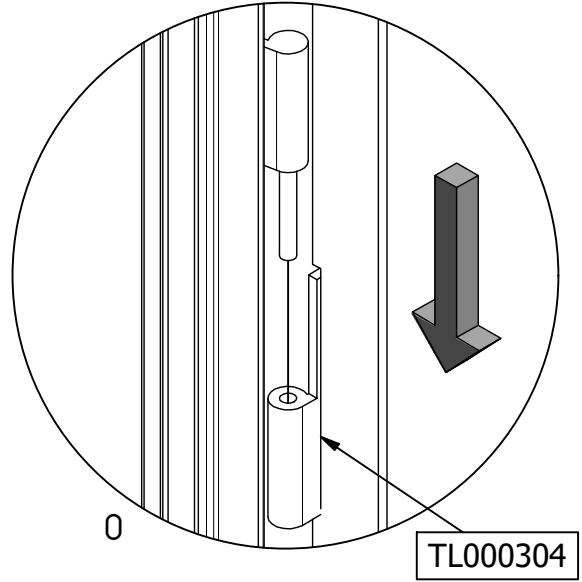
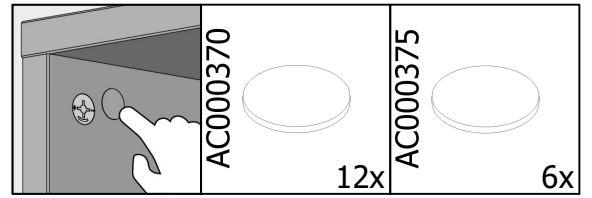
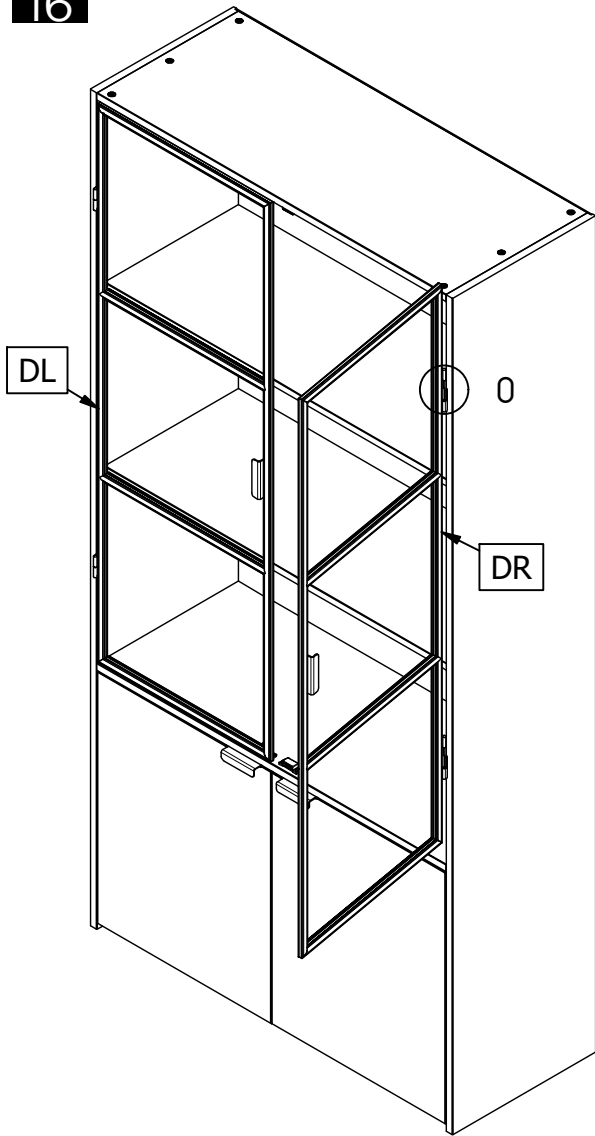




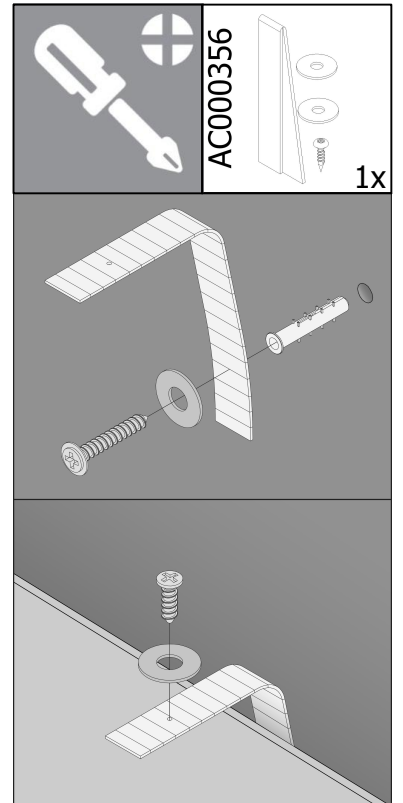
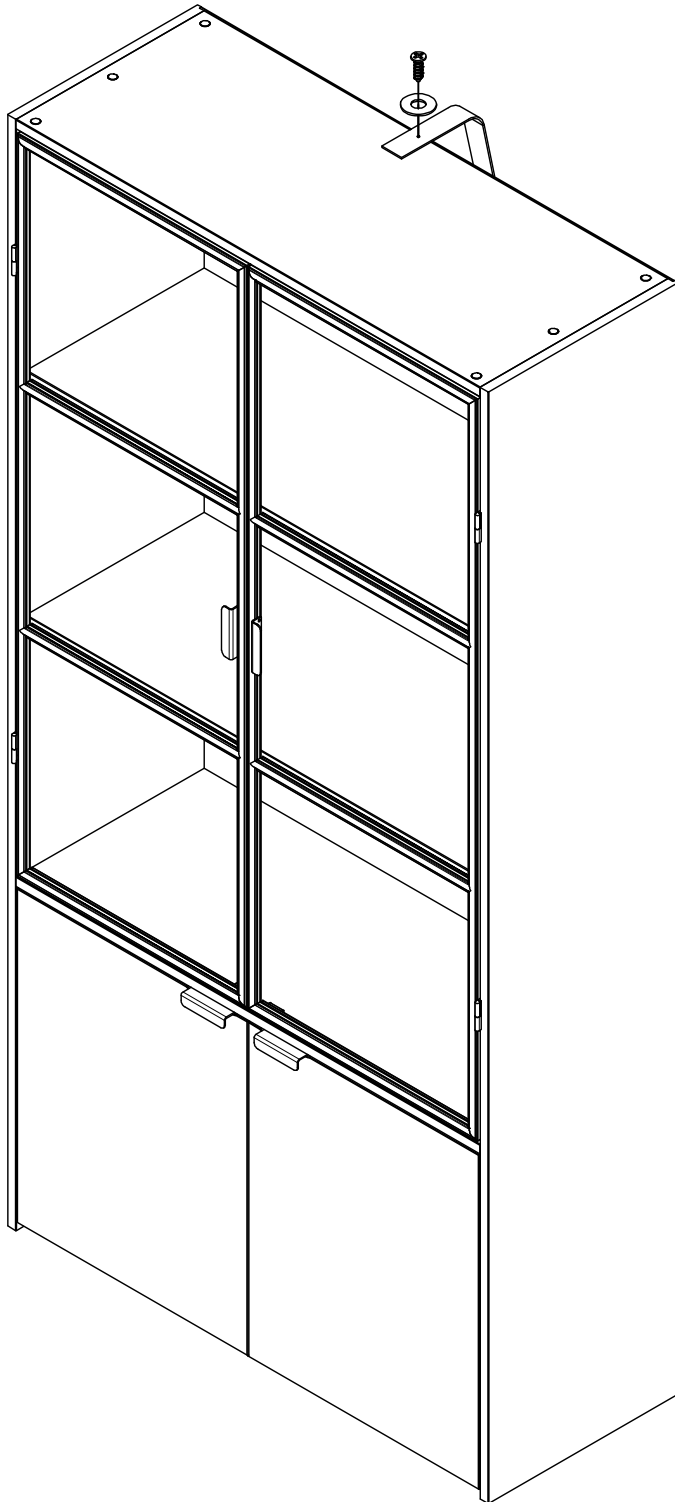
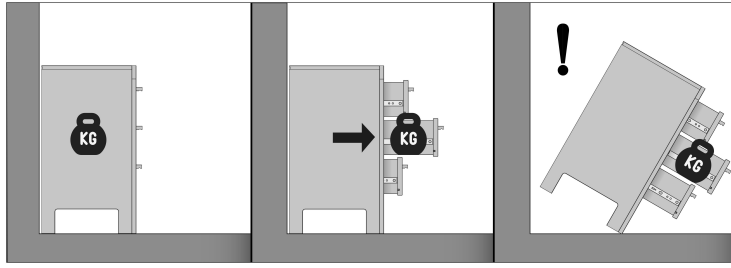
	TL000304		AC000204-Z	
		4x		12x



16



17



SOCIAL MEDIA

We zijn benieuwd naar het resultaat! Mocht je het met ons willen delen, gebruik #WOOOD op social media.
We are curious about the result! Would you like to share it with us? Use #WOOOD on social media.
Wir sind gespannt auf das Ergebnis! Möchten Sie es mit uns teilen? Benutzen Sie #WOOOD in Social Media.
Nous sommes impatient de connaître le résultat. Souhaitez-vous le partager avec nous? Utilisez #WOOOD sur les médias sociaux.



facebook.com/wood.nl
instagram.com/madebywood
pinterest.com/madebywood

Bewaar deze handleiding • Please save this manual • Bitte bewahren Sie diese Montageanleitung • Merci de garder la notice de montage

De Eekhoorn Dutch Furniture | Jan Tinbergenweg 1 | 1689 ZV Hoorn | The Netherlands