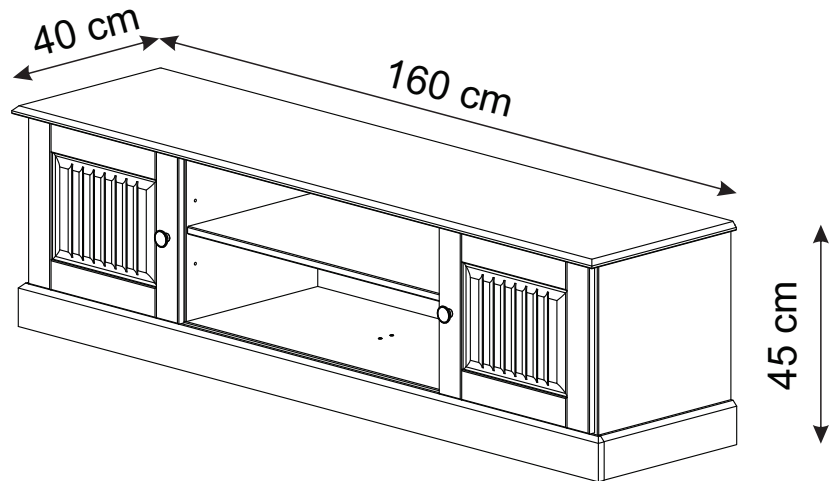


Mille 3031



(D) Montageanleitung
3031

(FR) Notice de montage
3031

(NL) Handleiding voor de montage
3031

(CZ) Montážní návod
3031

(HU) Szerelési útmutató
3031

(TR) Montaj talimatı
3031

(GB) Assembly instructions
3031

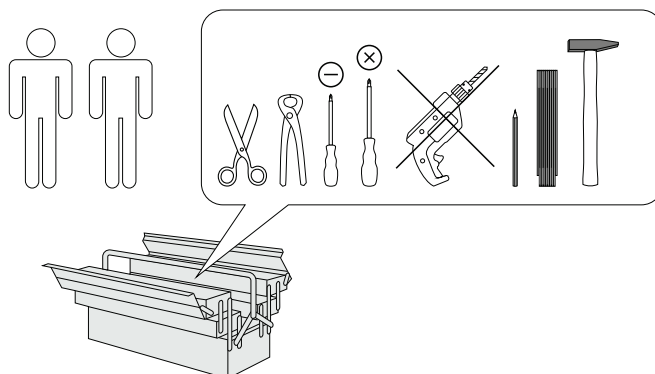
(IT) Istruzioni di montaggio
3031

(PL) Instrukcja montażu
3031


(SK) Návod na montáž
3031

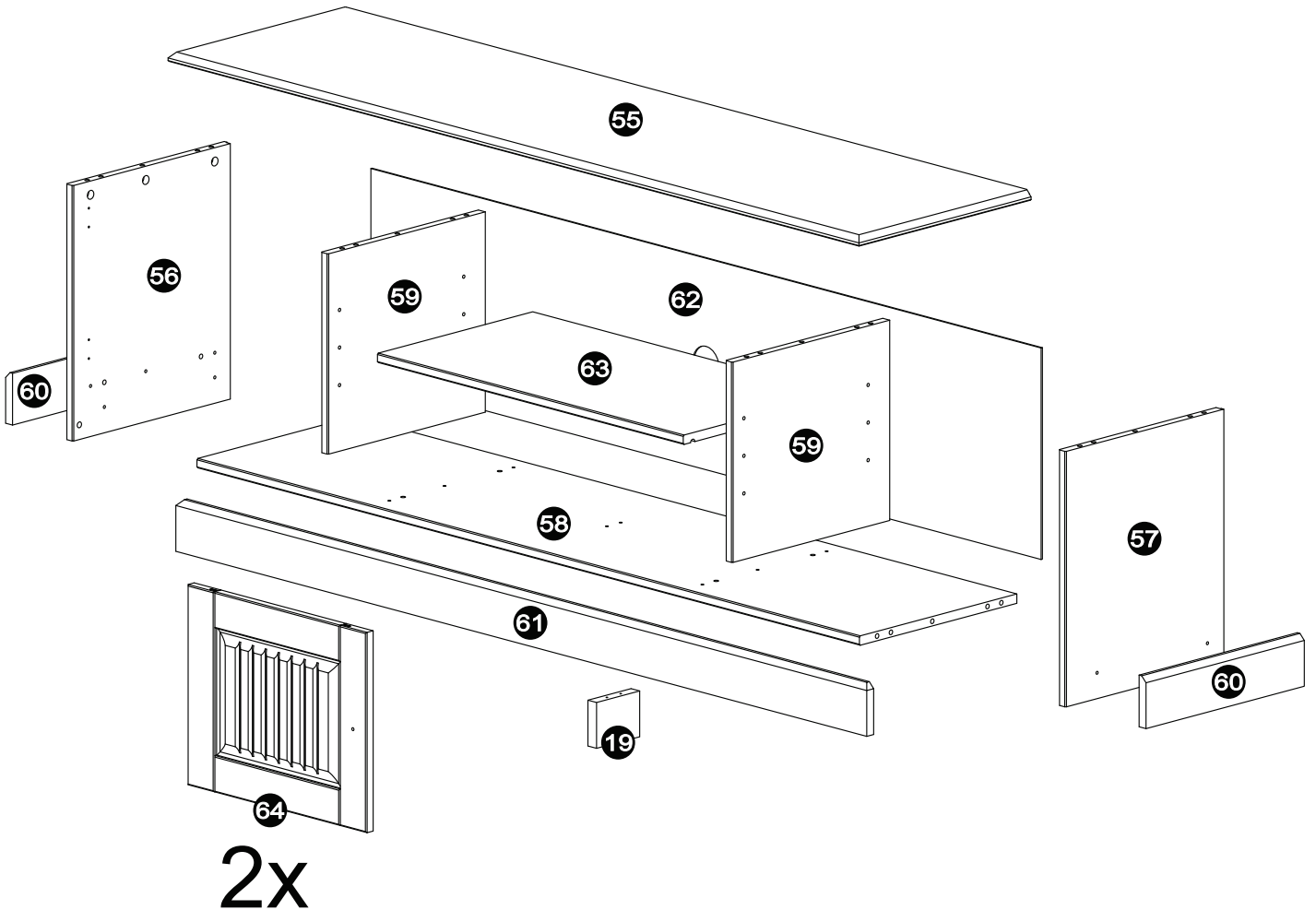
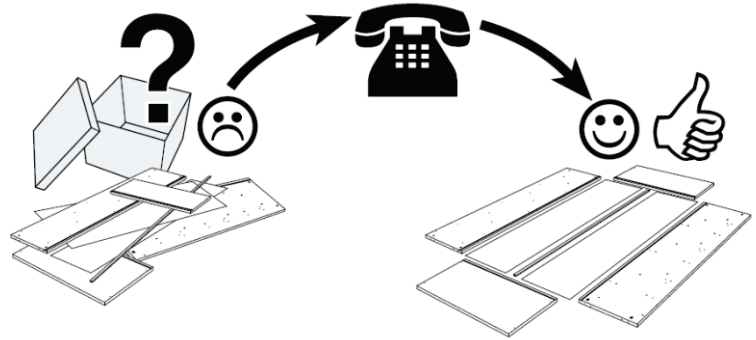
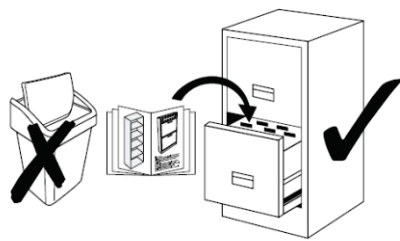
(RO) Instrucțiuni de montaj
3031

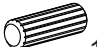




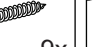
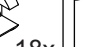
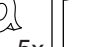




(RU) Инструкция по монтажу
3031



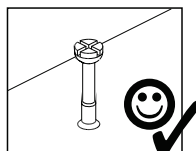
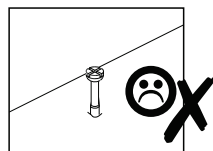
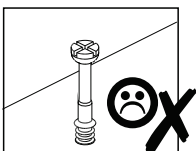
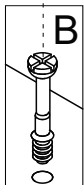
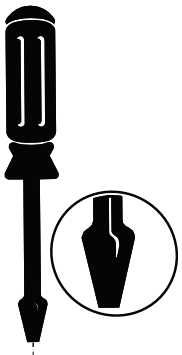
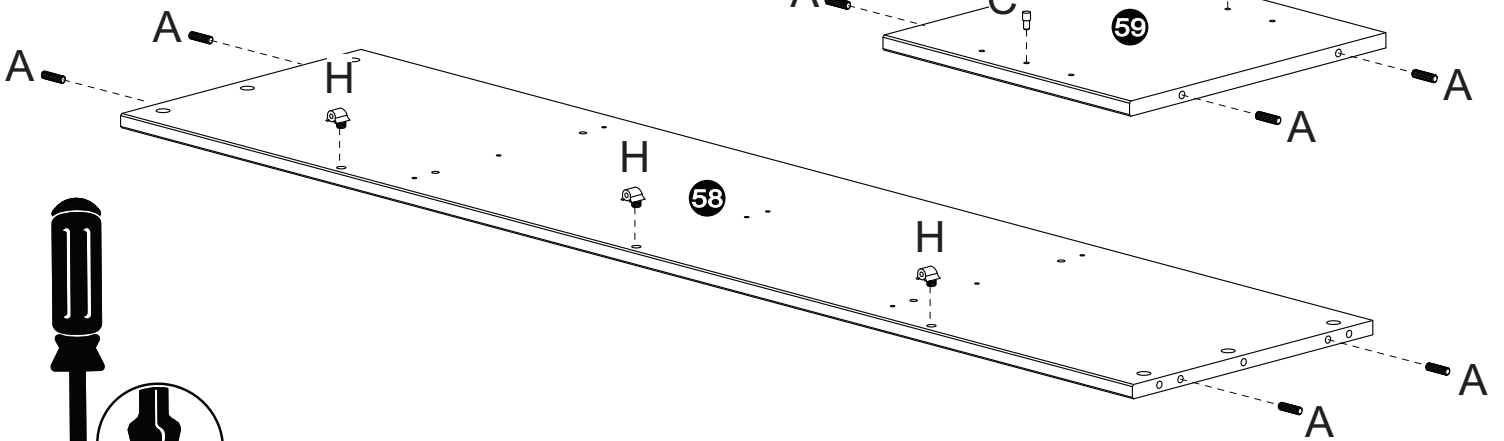
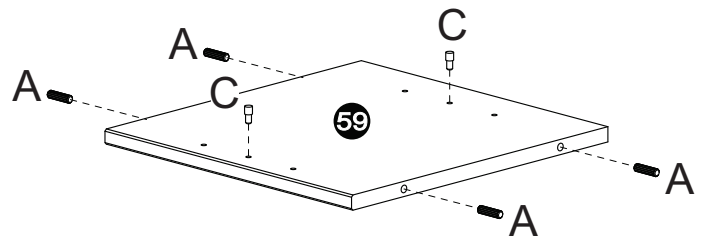
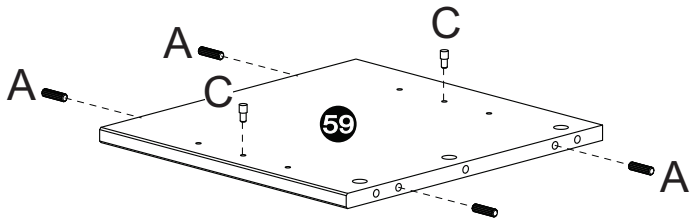
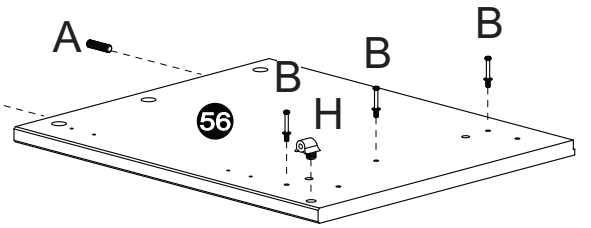
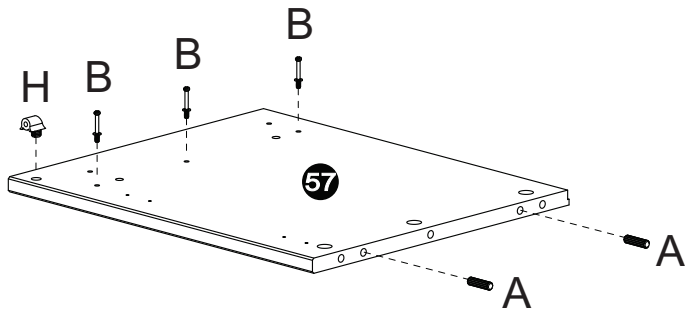
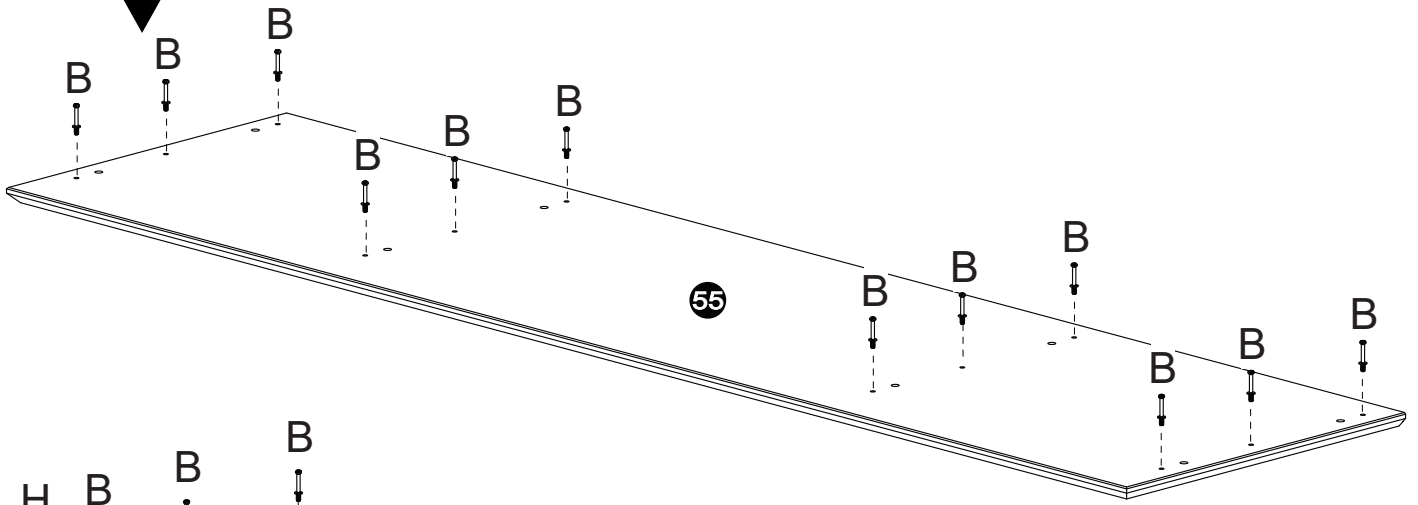
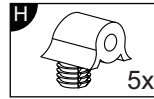
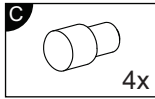
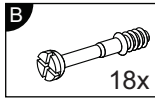
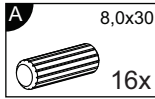
**Service • Assistenza • Dienstverlening • Serwis
Servis • Szerviz • Сервисная служба**

| | |
|---|--|
| Name • Nom • Nome • Naam • Nazwa • Jméno • Názov • Név • Denumire • Isim • Название | |
| Nr. • No. • N° • Номер • Č • Sz | |
| Typ • Type • Tip • Típus • Tipo • Тип | |
|  | |

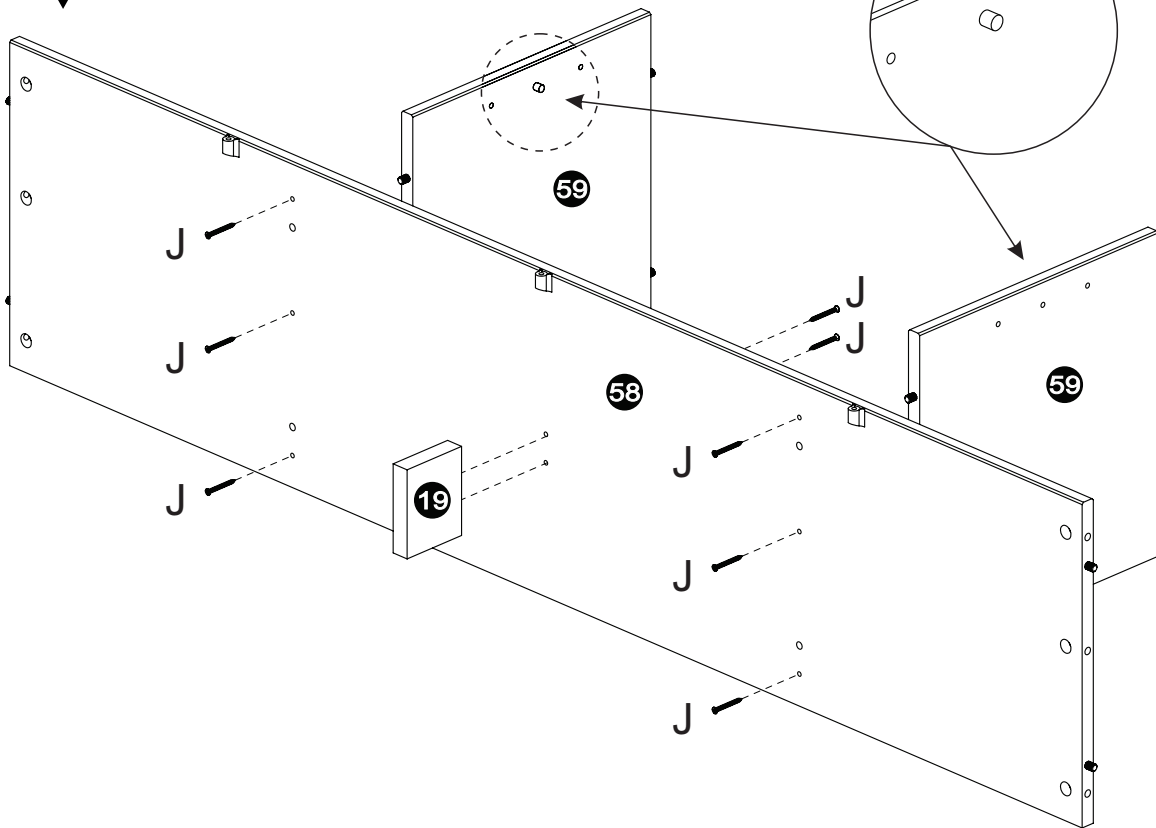
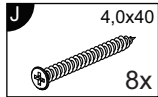


| | | | | | | | | | |
|---|--|--|--|---|--|--|---|---|--|
| A  8,0x30 16x | B  18x | C  4x | D  3,5x14 16x | E  C7 4x | F  4,0x25 9x | G  18x | H  5x | I  8x8 36x | |
| J  4,0x40 8x | K  2x | L  M4x25 2x | | | | | | | |

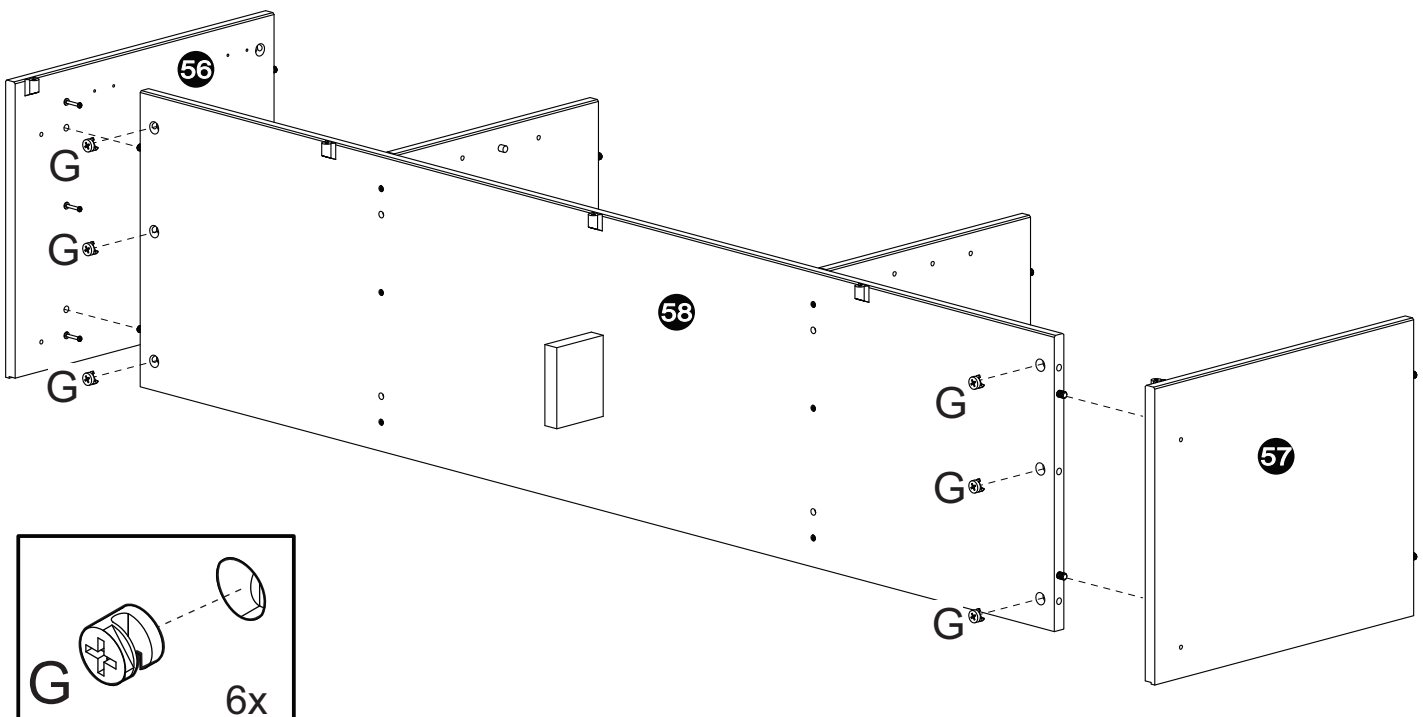
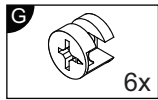
1



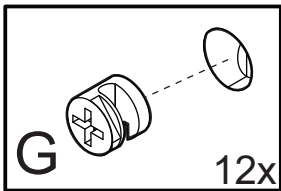
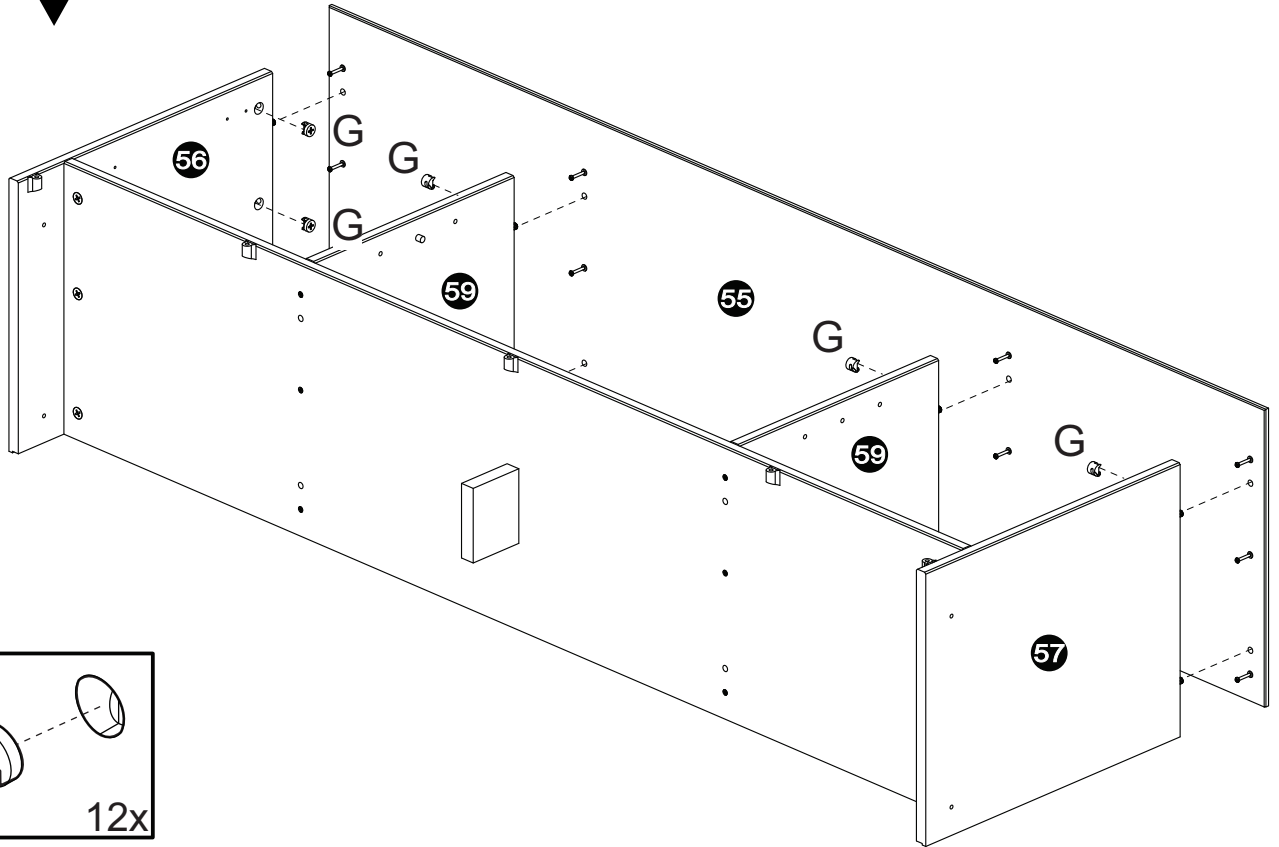
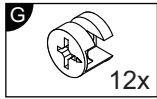
2



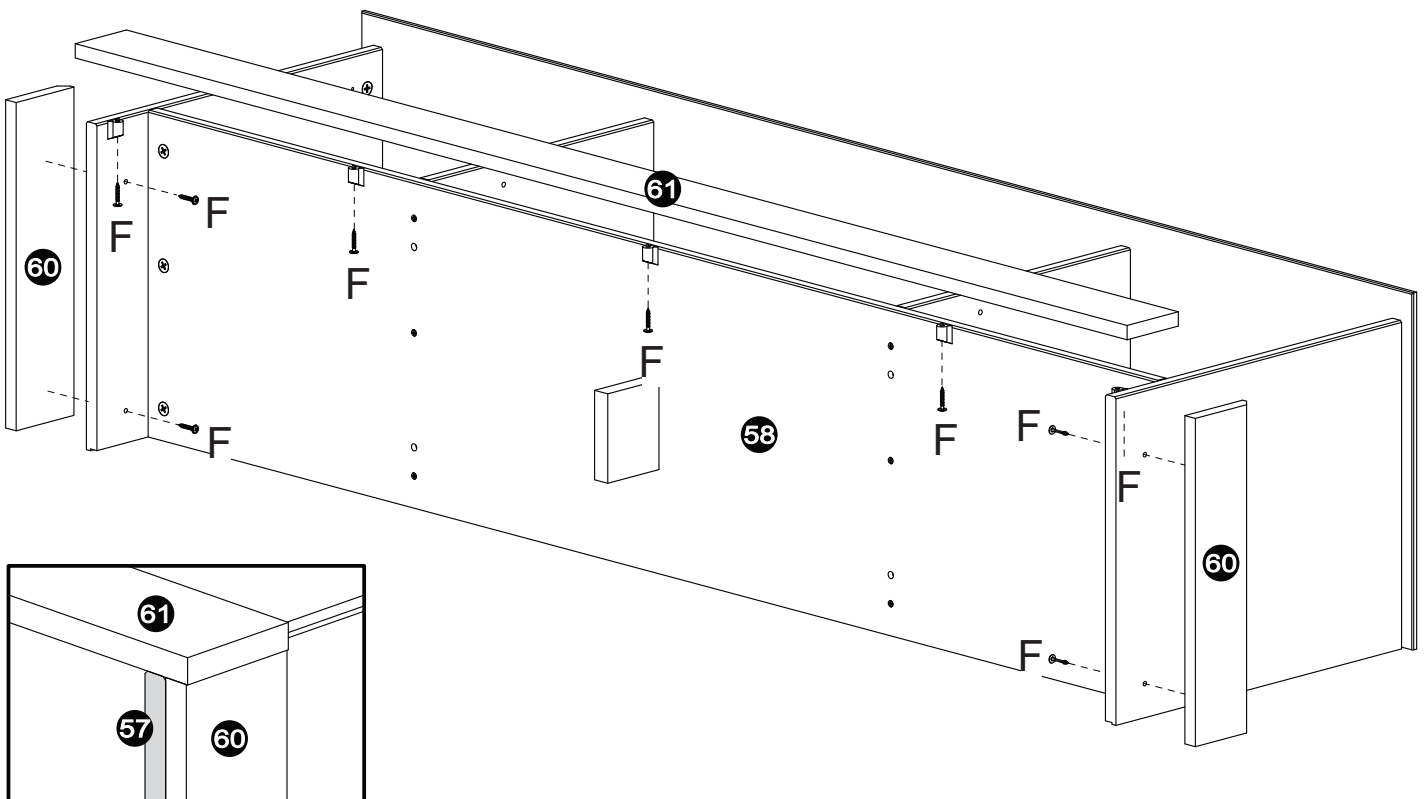
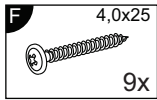
3



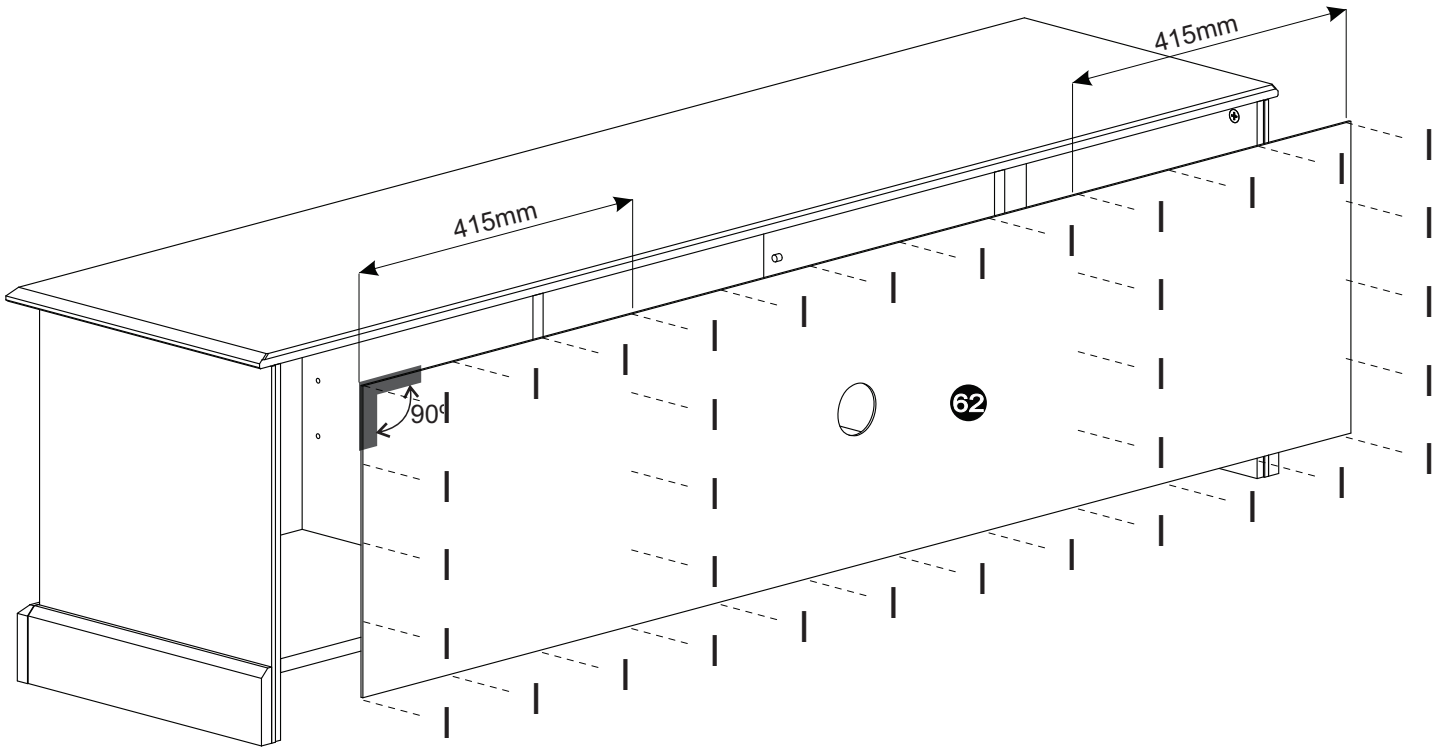
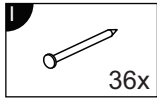
4



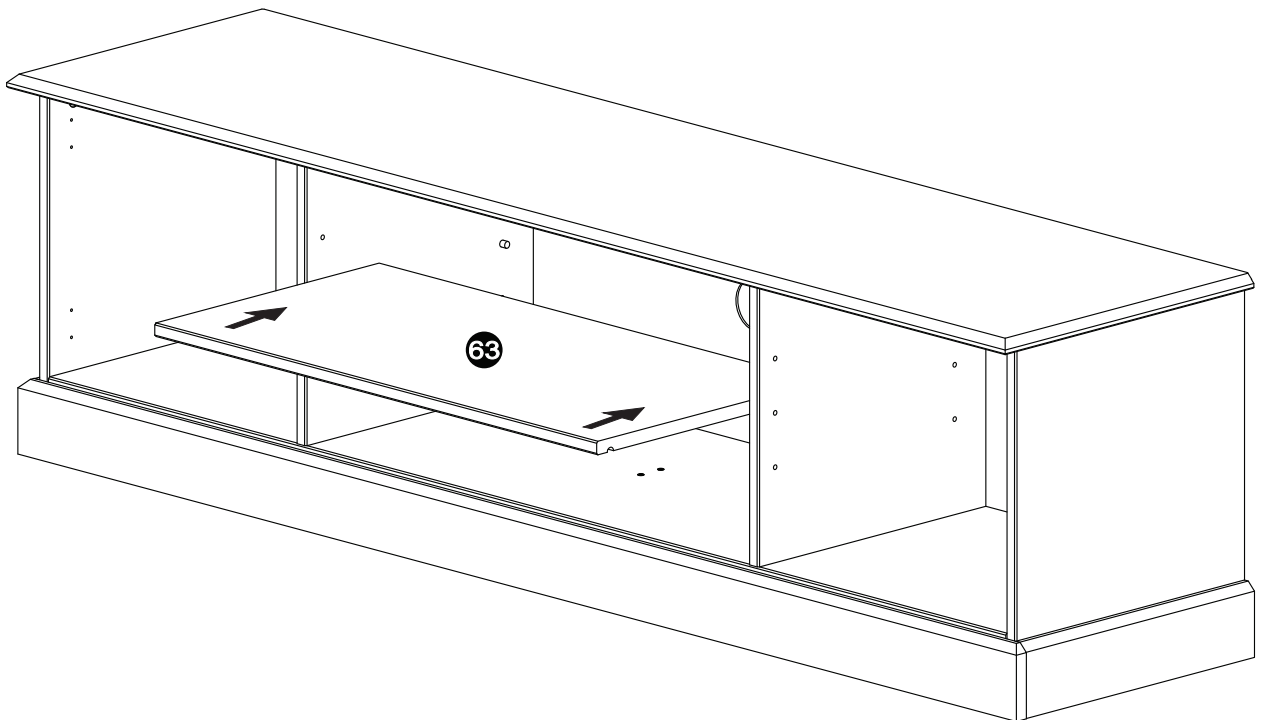
5



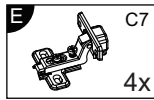
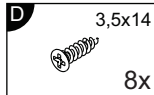
6



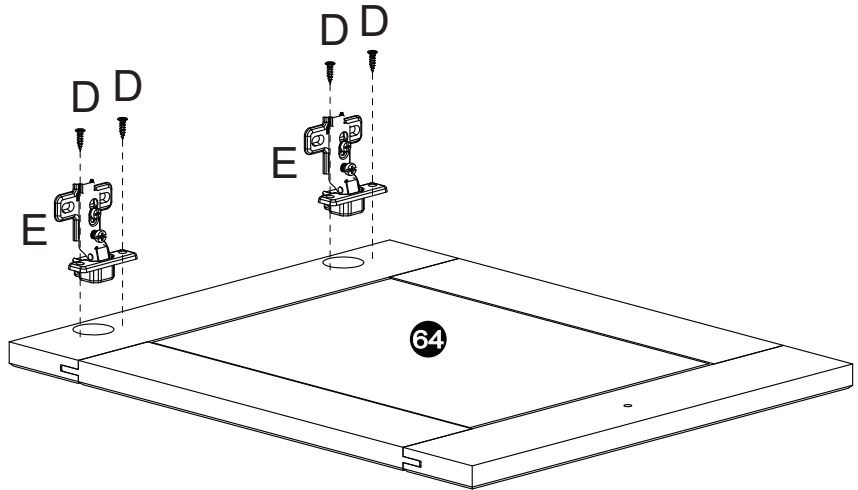
7



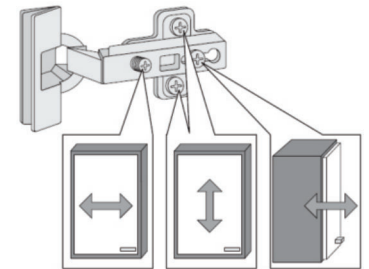
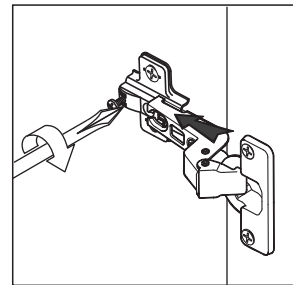
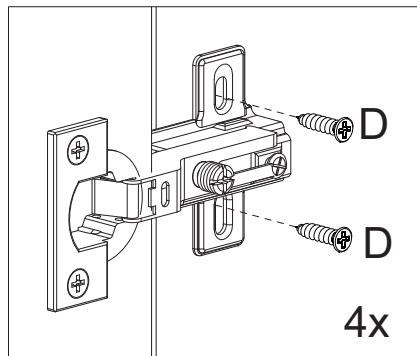
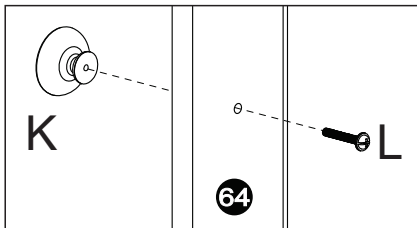
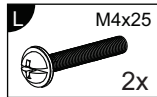
8



2x



9



Türen einstellen (Scharniere justieren)
 Adjusting the doors (adjusting the hinges)
 Régler les portes (ajuster les charnières)
 Sistemare le porte (regolare le cerniere)
 Deuren instellen (scharnieren afstellen)
 Nastawić drzwi (wyregulować zawiasy)
 Vyrovnajte dvířka (seřit' te závěsy)
 Nastavenie dverí (nastavenie závesov)
 Állítsa be az ajtókat (állítsa be a zsanérokat)
 Reglare ușii (ajustare balamale)
 Kapıların ayarlanması (menteşelerin seviye ayarı)
 Регулировка Дверей (регулировка шарнира)

