

ENG Gas Grill

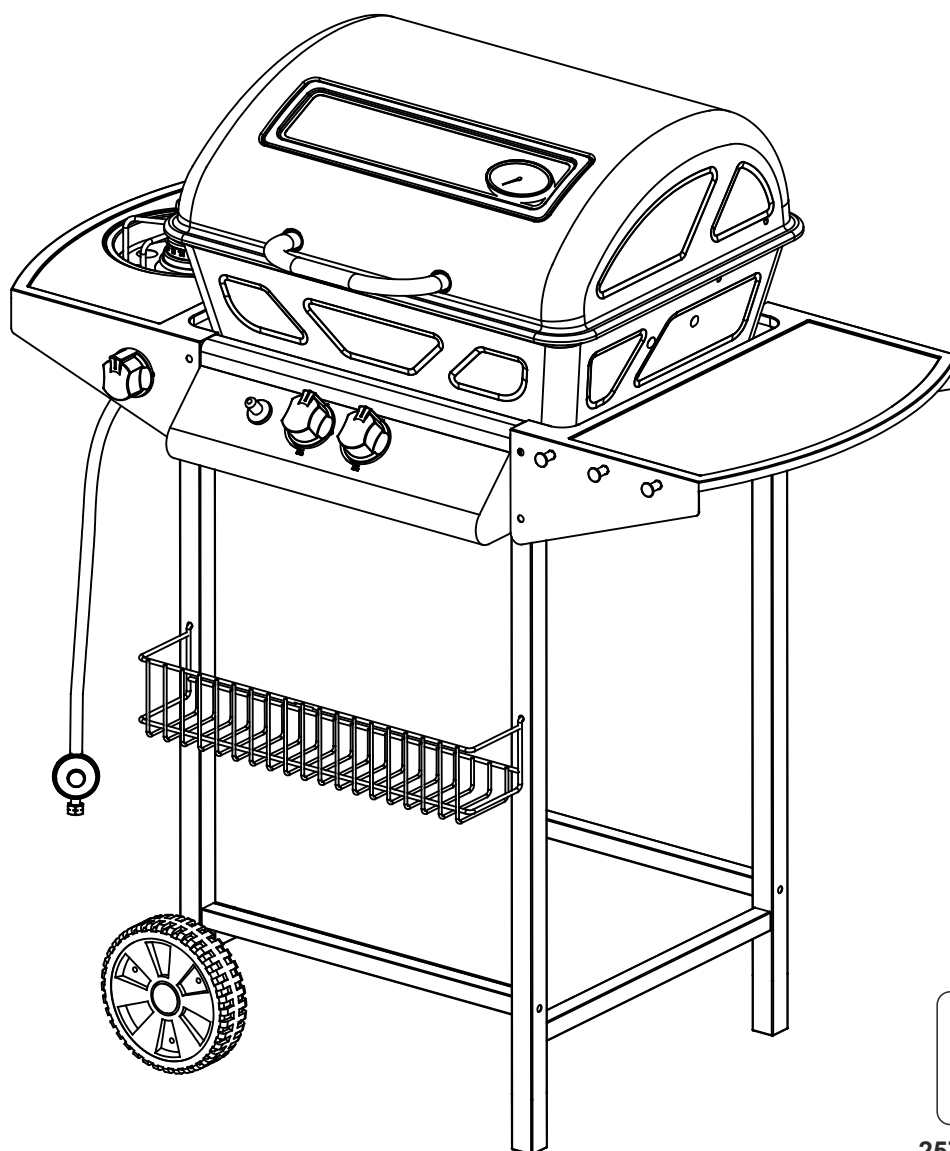
CZ Gril plynový

SK Gril plynový

D Gasgrill

H Gáz Grill

„2+1 PARTY WINDOW“




2575DM28150

Gas grill 2+1 PARTY WINDOW

instructions for use

Please read these operating instructions thoroughly before use and save them for future reference.

TECHNICAL INFORMATIONS:

Manufacturer / Výrobce / výrobca:	Jiang Men City Hong Hua BBQ Grill Co., Ltd.		
Type / Typ /Typ:	G2083G (99BB013)		
Heat input Celkový tepelný příkon (všechny kategorie plynu): Celkový tepelný príkon (všetky kategórie plynu):	8.0 kW(571 g/h)		
Appliance category / Kategorie plynu / Kategória plynu:	I3+(28-30/37)	I3B/P(30)	
Gas type / Typ plynu / Typ plynu:	Butan	Propane	LPG (směs plynů / smes plynov)
Gas pressure / Tlak plynu / Tlak plynu:	28-30 mbar	37 mbar	30 mbar
Injector size / Velikost trysky / Veľkosť trysky:	main burner / hlavní hořák / hlavný horák: 0,84 mm side burner / boční hořák / bočný horák: 0,75 mm		
Identification code / Identifikační kód / Identifikačný kód:	2575DM28150		

IGNITION:

- single ignition piezo ignition

CAUTION:

- Read the following instructions carefully to make sure your grill is properly installed, assembled and ready to use. Failure to follow these instructions could result in serious injury and / or property damage.
- If you have any questions regarding installation or operation, contact your dealer or a specialist gas appliance company.
- When using on the ground, always place the grill and the cylinder on a firm, level surface.
- Never light the grill in the closed position.
- Compressed gas cylinders up to 10 kg can be used for this grill. The grill will perform better when using Propane or LPG.
- Butane can also be used, but due to the gas flow rate, the cylinder is likely to be covered with icing, resulting in a reduction in gas pressure, which will affect grill performance.
- The following conditions must be observed when using this grill. A distance of at least 1 meter from any obstacles must be maintained on all sides of the grill. There must be no obstacle above the grill.
- **ANY COVERING OF THE GRILL IS NOT PERMITTED!**

CONSUMER INFORMATION: Keep this manual for future reference.

CONNECTION OF THE GAS CYLINDER TO THE APPLIANCE

- This gas appliance is only suitable for use with low-pressure gas cylinders filled with butane, propane or LPG mixtures, equipped with a suitable low-pressure regulator and flexible hose. The hose must be secured on the controller and on the appliance with hose clips. The operating pressure of this appliance is set to 28 mbar for butane gas, 37 mbar for propane gas and 30 mbar for LPG mixtures, or 37 mbar for LPG mixtures, or 50 mbar for LPG mixtures. Use a suitable regulator certified by BSEN 12864: 2001. Consult your gas dealer regarding a suitable pressure regulator for the given cylinders.

HOSE REGULATOR

- These parts are supplied with the grill, but spare parts are only available from authorized dealers or authorized gas service centers. Use only regulators and hoses approved for gas appliances with the above pressures. The service life of the controller is about 10 years. We recommend replacing the controller every five years.
- Using the wrong pressure regulator or hose is dangerous.
- Before switching on the appliance, always make sure that the regulator and the hoses are in order and that there is no risk of gas leakage. The hose used must comply with the relevant standards for the country of use. The length of the hose must not exceed 1.5 m. Worn or damaged hose must be replaced immediately. Before connecting, always make sure that the hose is not damaged, broken or in contact with parts of the appliance.

APPLIANCE STORAGE

- Storing the appliance indoors is only permissible when the gas cylinder is disconnected. If the appliance is not used for a long period of time, it should be stored in its original packaging and stored in a dry, dust-free environment.

GAS BOTTLE

- The gas cylinder must be handled with care! The gas cylinder must be disconnected when the appliance is not in use. After disconnecting from the appliance, always place the protective cap on the gas bottle.
- Gas cylinders must be stored outdoors, well ventilated, upright and out of the reach of children. Gas cylinders must not be exposed to temperatures higher than 50 ° C. Do not store gas cylinders near fire, hot or hot objects, or other sources of ignition. Do not smoke or use open flame when handling or around the gas cylinder.
- This appliance is intended for outdoor use only, away from all flammable materials. No obstacle may be placed above the appliance, no objects or obstacles may be placed within 1 meter of each tent from the appliance. It is important that the ventilation openings of the appliance are not damaged or otherwise blocked. The appliance must always be placed on a flat and stable surface. The appliance must be protected against direct drafts and must be located or protected against the direct ingress of any running water (eg rain).
- **The parts of the appliance sealed by the manufacturer must not be changed by the user! No modifications to the appliance are permitted. Any repairs may only be performed by an authorized service of gas equipment.**

Connection to the appliance

- Before connecting, make sure that there is no dirt in the controller, in the hose or in the burner of the appliance. Spiders, insects, etc. they can easily clog gas pipes! Impermeable pipes can lead to fire!
- Only clean the burner with gas line cleaner.
- Connect the hose to the device and tighten the connection thread with a wrench. If the hose is replaced, it must be ensured that the appliance and the controller are connected by means of hose clips. Disconnect the regulator from the gas cylinder (according to the instructions supplied with the regulator) when the appliance is not in use.
- The appliance may only be used in a well-ventilated area. Do not obstruct the airflow into the burner when grilling.
- **FOR OUTDOOR USE ONLY**

BEFORE USE CHECK FOR LEAKS

Never check for leaks with a naked flame, always use a soapy water solution

LEAK CHECK

- Prepare a solution of water and soap in the ratio of 1 part of washing soap and 3 parts of water.
- Make sure the control valve is off.
- Connect the regulator to the gas cylinder and switch on the gas supply to the burner.
- Apply a solution of water and soap to all gas pipe joints. Where bubbles appear, there is a pipe leak that must be removed immediately.
- After repairing the leak, check again.
- After checking, close the gas supply and, if necessary, disconnect the gas cylinder.
- If a leak has been detected that cannot be removed, the appliance can no longer be used. Have the repair carried out by an authorized service center for gas appliances.

BURNER IGNITION

- Open the grill lid and turn on the gas supply.
- Push the knob and turn it to the MAX position and press the IGNITION (piezo ignition) button to ignite the burner.
- For side burner, push the knob and turn it to the MAX position the clicking sound will signalize sparking.
- If the burner does not ignite, turn the burner control to the OFF position and repeat the ignition process.
- Adjust the burner flame by turning the knob between the MAX and MIN positions.
- To switch off the grill, first switch off the gas supply and then turn the burner control to the OFF position.

Note: If you are unable to ignite the burner, turn the burner controls to the OFF position, wait 5 minutes and repeat the ignition process.

Before using for the first time, leave the grill with the lid closed at full power. In this way, the inner parts are "cleaned" and the odor from the surface treatment of the device is dispersed.

MAINTENANCE AND CLEANING

CAUTION:

- **All cleaning and maintenance can only be performed if the grill is not lit, cold and the gas supply is disconnected from the gas cylinder.**
- By cleaning the appliance after each grilling (approx. 15 minutes) you will achieve the best results of cleanliness and quality of food preparation.

EXTERIOR SURFACE

- Clean with a mild detergent or baking soda and warm water. Non-abrasive cleaning powders can be used on dried residues, which must then be rinsed thoroughly with water.
- If the paint is peeling off on the surface, or if the accumulated fats are baked on, which are charred and peeling on the surface, wash with hot soapy water. Rinse with water and allow to dry.
- Never use cleaners for ovens, sands, etc.

INTERIOR SURFACE - LOWER PART

- Remove residues with a brush, scraper or spatula, then wash with soapy water and allow to dry.

GRILL GRID

- Remove residues with a brush, scraper or spatula, then wash with soapy water and allow to dry.

CLEANING OF THE BURNER

- Only clean the burner if the gas cylinder is disconnected.
- Remove the grate.
- Clean the burner with a soft brush or blow out with compressed air and then wipe with a cloth.
- Clean any clogged nozzles with a needle or hard wire (eg an open paper clip).
- Check the condition of the burner regularly (cracks and holes). In case of damage, the burner can no longer be used.

SERVICE

- This gas appliance must be inspected every year by an authorized gas appliance service center.

Changes to text and technical parameters are reserved.


Changes in text, design, and technical specifications are subject to change without notice and we reserve the right to change them.

Plynový gril 2+1 PARTY WINDOW

návod k použití

Prosíme, pečlivě si přečtěte tento návod a uschovejte jej pro pozdější použití.

TECHNICKÉ INFORMACE:

Manufacturer / Výrobce / výrobca:	Jiang Men City Hong Hua BBQ Grill Co., Ltd.		
Type / Typ /Typ:	G2083G (99BB013)		
Heat input Celkový tepelný příkon (všechny kategorie plynu): Celkový tepelný príkon (všetky kategórie plynu):	8.0 kW(571 g/h)		
Appliance category / Kategorie plynu / Kategória plynu:	I3+(28-30/37)	I3B/P(30)	
Gas type / Typ plynu / Typ plynu:	Butan	Propane	LPG (směs plynů / smes plynov)
Gas pressure / Tlak plynu / Tlak plynu:	28-30 mbar	37 mbar	30 mbar
Injector size / Velikost trysky / Veľkosť trysky:	main burner / hlavní hořák / hlavný horák: 0,84 mm side burner / boční hořák / bočný horák: 0,75 mm		
Identification code / Identifikační kód / Identifikačný kód:	2575DM28150		

ZAPALOVÁNÍ:

- jednozážehové piezo zapalování

UPOZORNĚNÍ:

- Přečtěte si pozorně následující instrukce a ujistěte se, že je váš gril správně nainstalován, smontován a připraven k použití. Nedodržení těchto pokynů může mít za následek vážné zranění a / nebo poškození majetku.
- Máte-li jakékoli dotazy týkající se montáže nebo provozu, obraťte se na prodejce nebo kontaktujte odbornou firmu pro plynová zařízení.
- Při použití na zemi vždy umístěte gril i tlakovou láhev na pevnou rovnou plochu.
- Nikdy nezapalujte gril v zavřené poloze.
- Pro tento gril lze použít lahve na stlačený plyn do 10 kg. Gril bude dosahovat lepších výkonů při použití plynu Propan nebo LPG.
- Butan je možné použít také, ale vzhledem k rychlosti proudění plynu bude tlaková láhev pravděpodobně pokryta námrazou, což má za následek snížení tlaku plynu, což ovlivní výkon grilu.
- Při použití tohoto grilu je nezbytné dodržovat následující podmínky. Na všech stranách grilu musí být dodržen odstup minimálně 1 metr od jakýchkoli překážek. Nad grilem nesmí být umístěna žádná překážka.
- **JAKÉKOLIV ZAKRYVÁNÍ GRILU NENÍ PŘÍPUSTNÉ!**

INFORMACE PRO SPOTŘEBITELE: Uschovejte si tento návod pro budoucí použití.

PŘIPOJENÍ PLYNOVÉ LAHVE KE SPOTŘEBIČI

- Tento plynový spotřebič je vhodný pouze pro použití s nízkotlakými plynovými lahvemi plněnými plynem butan, propan nebo směsí LPG, vybavenými odpovídajícím nízkotlakým regulátorem a pružnou hadicí. Hadice musí být na regulátoru i na spotřebiči zajištěna hadicovými sponami. Provozní tlak tohoto spotřebiče je nastaven na 28 mbar pro plyn butan, 37 mbar pro plyn propan a 30 mbar pro směsí LPG, nebo 37 mbar pro směsí LPG, nebo 50 mbar pro směsí LPG. Použijte vhodný regulátor certifikovaný BSEN 12864: 2001. Poradte se se svým prodejcem plynu ohledně vhodného regulátoru tlaku pro dané tlakové lahve.

REGULATOR A HADICE

- Tyto díly jsou dodávány společně s grilem, ale náhradní jsou k dispozici pouze u autorizovaných obchodníků či autorizovaných servisů plynových zařízení. Používejte pouze regulátory a hadice schválené pro plynové spotřebiče s výše uvedenými tlaky. Životnost regulátoru je cca 10 let. Doporučujeme regulátor vyměnit každých pět let.
- Použití nesprávného regulátoru tlaku nebo hadice je nebezpečné.
- Před zapnutím spotřebiče se vždy ujistěte, zda regulátor i hadice jsou v pořádku a nehrozí únik plynu. Použitá hadice musí splňovat příslušné normy pro zemi použití. Délka hadice nesmí být delší než 1,5 m. Opatřovaná nebo poškozená hadice musí být okamžitě vyměněna. Před připojením se vždy ujistěte, že hadice není poškozená, zlomená, nebo zda není v kontaktu s částmi spotřebiče.

SKLADOVÁNÍ SPOTŘEBIČE

- Skladování spotřebiče v interiéru, je přípustné pouze v případě, kdy je plynová láhev odpojena. Pokud spotřebič není používán po delší období, měl by být skladován v originálním balení a uložen v suchém bezprašném prostředí.

PLYNOVÁ LAHEV

- S plynovou láhví musí být zacházeno opatrně! Není-li spotřebič v provozu, musí být plynová láhev odpojena. Po odpojení od spotřebiče vždy umístěte ochranný kryt na plynovou láhev.
- Plynové lahve musí být skladovány ve venkovním, dobře větraném prostoru, ve svislé poloze a mimo dosah dětí. Plynové lahve nesmí být vystaveny větším teplotám než 50°C. Neskladujte plynové lahve poblíž ohně, žhavicích či horkých předmětů, nebo jiných zdrojů vznícení. Při manipulaci s plynovou lahví ani v jejím okolí nekuřte a nepoužívejte otevřený oheň.
- Tento spotřebič je určen pouze pro použití ve venkovním prostoru, daleko od všech hořlavých materiálů. Nad spotřebičem nesmí být umístěna žádná překážka, ve vzdálenosti 1 metr do každé stany od spotřebiče nesmí být umístěny žádné předměty ani překážky. Je důležité, aby větrací otvory spotřebiče nebyly poškozeny či jinak blokovány. Spotřebič musí být vždy umístěn na rovném a stabilním povrchu. Spotřebič musí být chráněn před přímým průvanem a musí být umístěn, nebo chráněn proti přímému průniku jakékoli tekoucí vody (např. déšť).
- **Části spotřebiče zapečetěné od výrobce nesmí být měněny uživatelem! Nejsou povoleny žádné úpravy spotřebiče. Jakékoliv opravy smí provádět pouze autorizovaný servis plynových zařízení.**

Připojení ke spotřebiči

- Před připojením se ujistěte, že v regulátoru, v hadici ani v hořáku spotřebiče nejsou žádné nečistoty. Pavouci, hmyz, atp. mohou snadno ucpat plynové potrubí! Neprůchozí potrubí může vést k požáru!
- Hořák čistěte výhradně přípravky typu čistič plynového potrubí.
- Připojte hadici k zařízení a pomocí klíče utáhněte připojovací závit. Je-li hadice nahrazena, musí být zajištěno, aby spotřebič a regulátor byly spojeny pomocí hadicových spon. Odpojte regulátor od plynové láhve (podle návodu dodávaného s regulátorem), pokud se spotřebič nepoužívá.
- Spotřebič smí být použit pouze v dobře větraném prostoru. Nekladte překážky pro proudění vzduchu do hořáku při grilování.
- **POUZE PRO VENKOVNÍ POUŽITÍ**

PŘED POUŽITÍM ZKONTROLUJTE NETĚSNOSTI

Nikdy pro kontrolu nepoužívejte otevřený oheň, vždy používejte lehce namydlenou vodu.

KONTROLA NETĚSNOSTI

- Připravte si roztok vody a mýdla v poměru 1 díl mycího mýdla a 3 díly vody.
- Ujistěte se, že regulační ventil je vypnutý.
- Připojte regulátor k plynové láhvi a zapněte přívod plynu do hořáku.
- Naneste roztok vody a mýdla na všechny spoje plynového potrubí. V místě kde se objeví bublinky je netěsnost potrubí, která musí být okamžitě odstraněna.
- Po opravě netěsnosti proveďte kontrolu znovu.
- Po kontrole uzavřete přívod plynu a případně odpojte plynovou láhev.
- Pokud byla zjištěna netěsnost, která nemůže být odstraněna, nelze spotřebič dále používat. Opravu svěřte autorizovanému servisu pro plynová zařízení.

ZAPÁLENÍ HOŘÁKU

- Otevřete víko grilu a zapněte přívod plynu.
- Zatlačte ovladač a otočte jej do polohy MAX a stiskněte tlačítko IGNITION (piezo zapalování), tím dojde k zapálení hořáku.
- Zatlačte ovladač a otočte jej do polohy MAX, cvakání signalizuje jiskření.
- Pokud se hořák nezapálí, otočte ovladač hořáku do polohy OFF a proces zapálení zopakujte.
- Nastavte plamen hořáku otočením ovladače mezi pozicemi MAX a MIN.
- Chcete-li gril vypnout, nejprve vypněte přívod plynu a následně otočte ovladač hořáku do polohy OFF.

Upozornění: Pokud se vám nedaří zapálit hořák, otočte ovladač hořáku do polohy OFF, vyčkejte 5 minut a proces zapálení zopakujte.

Před prvním použitím, ponechte gril se zavřeným víkem zapnutý na plný výkon. Tímto způsobem se "vyčistí" vnitřní části a rozptylí zápach z povrchové úpravy zařízení.

ÚDRŽBA A ČIŠTĚNÍ

UPOZORNĚNÍ:

- **Veškeré čištní a údržba mohou být prováděny pouze pokud gril není zapálen, je chladný a přívod plynu je odpojený od plynové láhve.**
- Čištěním spotřebiče po každém grilování (cca 15 minut) dosáhnete nejlepších výsledků čistoty a kvality přípravy pokrmů.

VNĚJŠÍ POVRCH

- Čistěte použitím jemného čisticího prostředku nebo jedlé sody a teplé vody. Neabrazivní čisticí prášky lze použít na zaschlé zbytky, které je poté třeba důkladně opláchnout vodou.
- Pokud je na povrchu patrné odlupování laku, nebo jsou připečené nashromážděné tuky, které na povrchu uhelnatí a odlupují se, umyjte pomocí horké mýdlové vody. Opláchněte vodou a nechte uschnout.
- Nikdy nepoužívejte čističe na trouby, čisticí písky apod.

VNITŘNÍ POVRCH - SPODNÍ ČÁST

- Zbytky odstraňte pomocí kartáče, škrabky, nebo špachtle, následně omyjte mýdlovou vodou a nechte uschnout.

GRILOVACÍ MŘÍŽKA

- Zbytky odstraňte pomocí kartáče, škrabky, nebo špachtle, následně omyjte mýdlovou vodou a nechte uschnout.

ČIŠTĚNÍ HOŘÁKU

- Hořák očistěte pouze pokud je odpojena plynová láhev.
- Vyjměte rošt.
- Vyčistěte hořák jemným štětcem nebo vyfoukejte stlačeným vzduchem a následně otřete hadříkem.
- Vyčistěte všechny ucpané trysky jehlou nebo tvrdým drátem (např. otevřená kancelářská sponka).
- Pravidelně kontrolujte stav hořáku (trhliny a díry). V případě poškození nelze hořák nadále používat.

SERVIS

- Tento plynový spotřebič musí být každý rok překontrolován autorizovaným servisem pro plynové spotřebiče.

Změna textu a technických parametrů vyhrazena.


Změny v textu, designu a technických specifikacích se mohou měnit bez předchozího upozornění a vyhrazuje si právo na jejich změnu.

Plynový gril 2+1 PARTY WINDOW

návod na použitie

Prosíme, starostlivo si prečítajte tento návod a uschovajte ho pre neskoršie použitie.

TECHNICKÉ INFORMÁCIE:

Manufacturer / Výrobca / výrobca:	Jiang Men City Hong Hua BBQ Grill Co., Ltd.		
Type / Typ /Typ:	G2083G (99BB013)		
Heat input Celkový tepelný príkon (všetchny kategorie plynu): Celkový tepelný príkon (všetky kategórie plynu):	8.0 kW(571 g/h)	 2575-21	
Appliance category / Kategorie plynu / Kategória plynu:	I3+(28-30/37)	I3B/P(30)	
Gas type / Typ plynu / Typ plynu:	Butan	Propane	LPG (směs plynů / smes plynov)
Gas pressure / Tlak plynu / Tlak plynu:	28-30 mbar	37 mbar	30 mbar
Injector size / Velikost trysky / Veľkosť trysky:	main burner / hlavní hořák / hlavný horák: 0,84 mm side burner / boční hořák / bočný horák: 0,75 mm		
Identification code / Identifikační kód / Identifikačný kód:	2575DM28150		

ZAPALOVANIE:

- jednozážehové piezo zapalovanie

UPOZORNENIE:

- Pozorne si prečítajte nasledujúce inštrukcie a uistite sa, že je váš gril správne nainštalovaný, zmontovaný a pripravený na použitie. Nedodržanie týchto pokynov môže mať za následok vážne zranenie a / alebo poškodenie majetku.
- Ak máte akékoľvek otázky týkajúce sa montáže alebo prevádzky, obráťte sa na predajcu alebo kontaktujte odbornú firmu pre plynové zariadenia.
- Pri použití na zemi vždy umiestnite gril aj tlakovú fľašu na pevnú rovnú plochu.
- Nikdy nezapaľujte gril v zatvorenej polohe.
- Pre tento gril je možné použiť fľaše na stlačený plyn do 10 kg. Gril bude dosahovať lepších výkonov pri použití plynu Propán alebo LPG.
- Bután je možné použiť tiež, ale vzhľadom k rýchlosti prúdenia plynu bude tlaková fľaša pravdepodobne pokryté námrazou, čo má za následok zníženie tlaku plynu, čo ovplyvní výkon grilu.
- Pri použití tohto grilu je nevyhnutné dodržiavať nasledujúce podmienky. Na všetkých stranách grilu musí byť dodržaný odstup minimálne 1 meter od akýchkoľvek prekážok. Nad grilom nesmie byť umiestnená žiadna prekážka.
- AKÉKOL'VEK Zakryvanie GRILU NIE JE PRÍPUSTNÉ!

INFORMÁCIE PRE SPOTREBITEĽA: Uschovajte si tento návod pre budúce použitie.

PRIPOJENIE PLYNOVÉ FĽAŠE K SPOTREBIČU

- Tento plynový spotrebič je vhodný iba pre použitie s nízkotlakovými plynovými fľašami plnenými plynom bután, propán alebo zmesí LPG, vybavenými zodpovedajúcim nízkotlakovým regulátorom a pružnou hadicou. Hadica musí byť na regulátora aj na spotrebiči zaistená hadicovými sponami. Prevádzkový tlak tohto spotrebiča je nastavený na 28 mbar pre plyn bután, 37 mbar pre plyn propán a 30 mbar pre zmesí LPG, alebo 37 mbar pre zmesí LPG, alebo 50 mbar pre zmesí LPG. Použite vhodný regulátor certifikovaný BSEN 12864: 2001. Poradte sa so svojim predajcom plynu ohľadom vhodného regulátora tlaku pre dané tlakové fľaše.

REGULÁTOR A HADICE

- Tieto diely sú dodávané spoločne s grilom, ale náhradné sú k dispozícii iba u autorizovaných obchodníkov či autorizovaných servisov plynových zariadení. Používajte iba regulátory a hadice schválené pre plynové spotrebiče s vyššie uvedenými tlakmi. Životnosť regulátora je cca 10 rokov. Odporúčame regulátor vymeniť každých päť rokov.
- Použitie nesprávneho regulátora tlaku alebo hadice je nebezpečné.
- Pred zapnutím spotrebiča sa vždy uistite, či regulátor aj hadice sú v poriadku a nehrozí únik plynu. Použitá hadica musí spĺňať príslušné normy pre krajinu použitia. Dĺžka hadice nesmie byť dlhšia ako 1,5 m. Opotrebovaná alebo poškodená hadica musí byť okamžite vymenená. Pred pripojením sa vždy uistite, že hadica nie je poškodená, zlomená, alebo či nie je v kontakte s časťami spotrebiča.

SKLADOVANIE SPOTREBIČA

- Skladovanie spotrebiča v interiéri, je prípustné len v prípade, keď je plynová fľaša odpojená. Ak spotrebič nie je používaný po dlhšie obdobie, mal by byť skladovaný v originálnom balení a uložený v suchom bezpečnom prostredí.

PLYNOVÁ FĽAŠA

- S plynovou fľašou sa musí zaobchádzať opatrne! Ak nie je spotrebič v prevádzke, musí byť plynová fľaša odpojená. Po odpojení od spotrebiča vždy umiestnite ochranný kryt na plynovú fľašu.
- Plynové fľaše musia byť skladované vo vonkajšom, dobre vetranom priestore, vo zvislej polohe a mimo dosahu detí. Plynové fľaše nesmú byť vystavené väčším teplotám ako 50 ° C. Neskladujte plynové fľaše blízko ohňa, žeravých či horúcich predmetov, alebo iných zdrojov vznietenia. Pri manipulácii s plynovou fľašou ani v jej okolí nefajčite a nepoužívajte otvorený oheň.
- Tento spotrebič je určený len pre použitie vo vonkajšom priestore, ďaleko od všetkých horľavých materiálov. Nad spotrebičom nesmie byť umiestnená žiadna prekážka, vo vzdialenosti 1 meter do každej stany od spotrebiča nesmie byť umiestnené žiadne predmety ani prekážky. Je dôležité, aby vetracie otvory spotrebiča neboli poškodené či inak blokovanie. Spotrebič musí byť vždy umiestnený na rovnom a stabilnom povrchu. Spotrebič musí byť chránený pred priamym prievanom a musí byť umiestnený, alebo chránený proti priamemu prieniku akejkoľvek tečúcej vody (napr. Dážď).
- Časť spotrebiča zapečatené od výrobcu nesmie byť menené užívateľom! Nie sú povolené žiadne úpravy spotrebiča. Akékoľvek opravy môže vykonávať iba autorizovaný servis plynových zariadení.

Pripojenie k spotrebiču

- Pred pripojením sa uistite, že v regulátora, v hadici ani v horáku spotrebiča nie sú žiadne nečistoty. Pavúky, hmyz, atp. môžu ľahko upchať plynové potrubie! Nepriechodné potrubia môže viesť k požiaru!
- Horák čistite výhradne prípravky typu čistič plynového potrubia.
- Pripojte hadicu k zariadeniu a pomocou kľúča utiahnite pripojovací závit. Ak je hadica nahradená, musí sa zabezpečiť, aby spotrebič a regulátor boli spojené pomocou hadicových spôn. Odpojte regulátor od plynovej fľaše (podľa návodu dodávaného s regulátorom), ak sa spotrebič nepoužíva.
- Spotrebič môže byť použitý iba v dobre vetranom priestore. Nekladte prekážky pre prúdenie vzduchu do horáka pri grilovaní.
- **LEN PRE VONKAJŠIE POUŽITIE**

PRED POUŽITÍM SKONTROLUJTE NETESNOSTI

Nikdy pre kontrolu nepoužívajte otvorený oheň, vždy používajte ľahko namydlenou vodu.

KONTROLA NETESNOSTI

- Pripravte si roztok vody a mydla v pomere 1 diel umývacieho mydla a 3 diely vody.
- Uistite sa, že regulačný ventil je vypnutý.
- Pripojte regulátor k plynovej fľaši a zapnite prívod plynu do horáka.
- Naneste roztok vody a mydla na všetky spoje plynového potrubia. V mieste kde sa objaví bublinky je netesnosť potrubia, ktorá musí byť okamžite odstránená.
- Po oprave úniku vykonajte kontrolu znova.
- Po kontrole uzavrite prívod plynu a prípadne odpojte plynovú fľašu.
- Keď bola zistená netesnosť, ktorá nemôže byť odstránená, nemožno spotrebič ďalej používať. Opravu zverte autorizovanému servisu pre plynové zariadenia.

ZAPÁLENIE HORÁKA

- Otvorte veko grilu a zapnite prívod plynu.
- Zatláčajte ovládač a otočte ho do polohy MAX a stlačte tlačidlo IGNITION (piezo zapaľovanie), tým dôjde k zapáleniu horáka.
- Zatláčajte ovládač a otočte jej do polohy MAX, cvakání signalizuje jiskrení.
- Ak sa horák nezapáli, otočte ovládač horáku do polohy OFF a proces zapálenia zopakujte.
- Nastavte plameň horáka otočením ovládača medzi pozíciami MAX a MIN.
- Ak chcete gril vypnúť, najprv vypnite prívod plynu a následne otočte ovládač horáku do polohy OFF.

Upozornenie: Ak sa vám nedarí zapáliť horák, otočte ovládače horáku do polohy OFF, vyčkajte 5 minút a proces zapálenia zopakujte.

Pred prvým použitím, ponechajte gril sa zatvoreným vekom zapnutý na plný výkon. Týmto spôsobom sa "vyčistí" vnútornej časti a rozptýl zápach z povrchovej úpravy zariadenia.

ÚDRŽBA A ČISTENIE

UPOZORNENIE:

- **Všetky čistenie a údržba môžu byť vykonávané iba ak gril nie je zapálený, je chladný a prívod plynu je odpojený od plynovú fľašu.**
- Čistením spotrebiča po každom grilovaní (cca 15 minút) dosiahnete najlepšie výsledky čistoty a kvality prípravy pokrmov.

VONKAJŠIE POVRCH

- Čistite použitím jemného čistiaceho prostriedku alebo jedlej sódy a teplej vody. Neabrazívny čistiace prášky možno použiť na zaschnuté zvyšky, ktoré ich potom treba dôkladne opláchnuť vodou.
- Ak je na povrchu viditeľné odlupovanie laku, alebo sú pripečené nazhromaždené tuky, ktoré na povrchu uhoľnatie a odlupujú sa, umyte pomocou horúcej mydlovej vody. Opláchnite vodou a nechajte uschnúť.
- Nikdy nepoužívajte čističe na rúry, čistiace piesky a pod.

VNÚTORNÝ POVRCH - SPODNÁ ČASŤ

- Zvyšky odstráňte pomocou kefy, škrabky, alebo špachtľa, následne umyte mydlovou vodou a nechajte uschnúť.

GRILOVACIE MREŽKA

- Zvyšky odstráňte pomocou kefy, škrabky, alebo špachtľa, následne umyte mydlovou vodou a nechajte uschnúť.

ČISTENIE HORÁKA

- Horák očistite iba ak je odpojená plynová fľaša.
- Vyberte rošt.
- Vyčistite horák jemným štetcom alebo vyfúkajte stlačeným vzduchom a následne utrite handričkou.
- Vyčistite všetky upchaté trysky ihlou alebo tvrdým drôtom (napr. Otvorená kancelárska sponka).
- Pravidelne kontrolujte stav horáka (trhlíny a diery). V prípade poškodenia nie je možné horák naďalej používať.

SERVIS

- Tento plynový spotrebič musí byť každý rok prekontrolovaný autorizovaným servisom pre plynové spotrebiče.

Zmena textu a technických parametrov vyhradená.

Zmeny v texte, dizajne a technických špecifikáciách sa môžu meniť bez predchádzajúceho upozornenia a vyhradujeme si právo na ich zmenu.

Gasgrill 2+1 PARTY WINDOW

Gebrauchsanweisung

Bitte lesen Sie diese Bedienungsanleitung vor dem Gebrauch gründlich durch und bewahren Sie sie für späteres Nachschlagen auf.

TECHNISCHE INFORMATION:

Hersteller:	Jiang Men City Hong Hua BBQ Grill Co., Ltd.		
Geben Sie ein:	G2083G (99BB013)		
Gesamtwärmeeintrag (alle Gaskategorien):	8.0 kW(571 g/h)		
Gas Kategorie:	I3+(28-30/37)	I3B/P(30)	
Gasart:	Butan	Propane	LPG (mischung aus gas)
Gasdruck:	28-30 mbar	37 mbar	30 mbar
Düsengröße:	Haupt: 0,84 mm Seite: 0,75 mm		
Identifikationscode:	2575DM28150		

ZÜNDUNG:

- Einzelzündung Piezozündung

ACHTUNG:

- Lesen Sie die folgenden Anweisungen sorgfältig durch, um sicherzustellen, dass Ihr Grill richtig installiert, montiert und betriebsbereit ist. Die Nichtbeachtung dieser Anweisungen kann zu schweren Verletzungen und/oder Sachschäden führen.
- Bei Fragen zur Installation oder Bedienung wenden Sie sich an Ihren Händler oder einen Gasgeräte-Fachbetrieb.
- Stellen Sie den Grill und den Zylinder beim Einsatz auf dem Boden immer auf eine feste, ebene Fläche.
- Zünden Sie den Grill niemals in geschlossener Position an.
- Für diesen Grill können Druckgasflaschen 10 kg. Der Grill funktioniert besser, wenn Propan oder LPG verwendet wird.
- Butan kann auch verwendet werden, aber aufgrund des Gasdurchflusses ist die Flasche wahrscheinlich mit Zuckerguss bedeckt, was zu einer Verringerung des Gasdrucks führt, was die Grilleistung beeinträchtigt.
- Die folgenden Bedingungen müssen bei der Verwendung dieses Grills beachtet werden. Auf allen Seiten des Grills muss ein Abstand von mindestens 1 Meter zu Hindernissen eingehalten werden. Oberhalb des Grills darf sich kein Hindernis befinden.
- JEGLICHE ABDECKUNG DES GRILLS IST NICHT ZULÄSSIG!
- **VERBRAUCHERINFORMATION:** Bewahren Sie dieses Handbuch zum späteren Nachschlagen auf.

ANSCHLUSS DER GASFLASCHE AN DAS GERÄT

- Dieses Gasgerät ist nur für die Verwendung mit Niederdruckgasflaschen geeignet, die mit Butan-, Propan- oder Flüssiggasgemischen gefüllt sind und mit einem geeigneten Niederdruckregler und flexiblem Schlauch ausgestattet sind. Der Schlauch muss am Regler und am Gerät mit Schlauchschellen gesichert werden. Der Betriebsdruck dieses Gerätes ist auf 28 mbar für Butangas, 37 mbar für Propangas und 30 mbar für Flüssiggasgemische bzw. 37 mbar für Flüssiggasgemische bzw. 50 mbar für Flüssiggasgemische eingestellt. Verwenden Sie einen geeigneten Regler, der nach BSEN 12864: 2001 zertifiziert ist. Fragen Sie Ihren Gashändler nach einem geeigneten Druckregler für die angegebenen Flaschen.

SCHLAUCHREGLER

- Diese Teile werden mit dem Grill geliefert, Ersatzteile sind jedoch nur bei autorisierten Händlern oder autorisierten Gas-Service-Centern erhältlich. Verwenden Sie nur Regler und Schläuche, die für Gasgeräte mit den oben genannten Drücken zugelassen sind. Die Lebensdauer des Controllers beträgt ca. 10 Jahre. Wir empfehlen, den Controller alle fünf Jahre auszutauschen.
- Die Verwendung des falschen Druckreglers oder Schlauchs ist gefährlich.
- Vergewissern Sie sich vor dem Einschalten des Geräts immer, dass der Regler und die Schläuche in Ordnung sind und keine Gefahr von Gasaustritt besteht. Der verwendete Schlauch muss den einschlägigen Normen des Einsatzlandes entsprechen. Die Schlauchlänge darf 1,5 m nicht überschreiten Abgenutzter oder beschädigter Schlauch muss sofort ersetzt werden. Vergewissern Sie sich vor dem Anschließen immer, dass der Schlauch nicht beschädigt ist, gebrochen ist oder Teile des Geräts berührt.

GERÄTEAUFBEWAHRUNG

- Die Lagerung des Gerätes in Innenräumen ist nur bei abgenommener Gasflasche zulässig. Wenn das Gerät längere Zeit nicht benutzt wird, sollte es in der Originalverpackung und in einer trockenen, staubfreien Umgebung gelagert werden.

GASFLASCHE

- Die Gasflasche muss mit Sorgfalt behandelt werden! Die Gasflasche muss abgezogen werden, wenn das Gerät nicht verwendet wird. Setzen Sie nach dem Trennen vom Gerät immer die Schutzkappe auf die Gasflasche.
- Gasflaschen müssen im Freien, gut belüftet, aufrecht und für Kinder unzugänglich gelagert werden. Gasflaschen dürfen keinen Temperaturen über 50 °C ausgesetzt werden. Lagern Sie Gasflaschen nicht in der Nähe von Feuer, heißen oder heißen Gegenständen oder anderen Zündquellen. Beim Umgang mit oder in der Nähe der Gasflasche nicht rauchen oder offenes Feuer verwenden.
- Dieses Gerät ist nur für den Gebrauch im Freien bestimmt, entfernt von allen brennbaren Materialien. Über dem Gerät darf kein Hindernis aufgestellt werden, im Umkreis von 1 Meter um jedes Zelt vom Gerät dürfen keine Gegenstände oder Hindernisse aufgestellt werden. Es ist wichtig, dass die Belüftungsöffnungen des Gerätes nicht beschädigt oder anderweitig blockiert werden. Das Gerät muss immer auf einer ebenen und stabilen Fläche aufgestellt werden. Das Gerät muss vor direkter Zugluft geschützt und gegen das direkte Eindringen von fließendem Wasser (zB Regen) aufgestellt oder geschützt werden.
- **Die vom Hersteller versiegelten Geräteteile dürfen vom Benutzer nicht verändert werden! Veränderungen am Gerät sind nicht gestattet. Jegliche Reparaturen dürfen nur von einem autorisierten Service von Gasgeräten durchgeführt werden.**

Anschluss an das Gerät

- Stellen Sie vor dem Anschließen sicher, dass sich keine Verschmutzungen im Regler, im Schlauch oder im Brenner des Gerätes befinden. Spinnen, Insekten usw. sie können leicht Gasleitungen verstopfen! Undurchlässige Rohre können zu Bränden führen!
- Reinigen Sie den Brenner nur mit Gasleitungsreiniger.
- Schließen Sie den Schlauch an das Gerät an und ziehen Sie das Anschlussgewinde mit einem Schraubenschlüssel fest. Bei einem Schlauchwechsel ist darauf zu achten, dass das Gerät und die Steuerung mit Schlauchschellen verbunden sind. Trennen Sie den Regler von der Gasflasche (gemäß der mit dem Regler gelieferten Anleitung), wenn das Gerät nicht verwendet wird.
- Das Gerät darf nur in einem gut belüfteten Bereich verwendet werden. Beim Grillen den Luftstrom in den Brenner nicht behindern.
- **NUR FÜR ÄUSSERE ANWENDUNG**

VOR DEM GEBRAUCH AUF LECKS PRÜFEN

Niemals mit offener Flamme auf Lecks prüfen, immer eine Seifenwasserlösung verwenden

LECKCHECK

- Bereiten Sie eine Lösung aus Wasser und Seife im Verhältnis von 1 Teil Waschseife und 3 Teilen Wasser vor.
- Stellen Sie sicher, dass das Regelventil ausgeschaltet ist.
- Schließen Sie den Regler an die Gasflasche an und schalten Sie die Gaszufuhr zum Brenner ein.
- Tragen Sie eine Lösung aus Wasser und Seife auf alle Gasrohrverbindungen auf. An der Stelle, an der die Blasen entstehen, liegt eine Undichtigkeit im Rohr vor, die sofort beseitigt werden muss.
- Überprüfen Sie nach der Reparatur des Lecks erneut.
- Schließen Sie nach der Überprüfung die Gaszufuhr und trennen Sie ggf. die Gasflasche.
- Sobald eine Undichtigkeit festgestellt wurde, die nicht beseitigt werden kann, kann das Gerät nicht mehr verwendet werden. Lassen Sie die Reparatur von einer autorisierten Servicestelle für Gasgeräte durchführen.

BRENNERZÜNDUNG

- Öffnen Sie den Grilldeckel und schalten Sie die Gaszufuhr ein.
- Drücken Sie den Knopf und drehen Sie ihn auf die MAX-Position und drücken Sie die IGNITION-Taste (Piezo-Zündung), um den Brenner zu zünden.
- Drücken Sie den Knopf und drehen Sie ihn in die MAX-Position, ein Klicken signalisiert einen Funken.
- Wenn der Brenner nicht zündet, drehen Sie den Feuerungsautomat auf die Position AUS und wiederholen Sie den Zündvorgang.
- Stellen Sie die Brennerflamme ein, indem Sie den Knopf zwischen den Positionen MAX und MIN drehen.
- Um den Grill auszuschalten, schalten Sie zuerst die Gaszufuhr ab und drehen Sie dann den Brennerregler auf OFF.

Hinweis: Wenn Sie den Brenner nicht zünden können, drehen Sie den Brennerregler auf OFF, warten Sie 5 Minuten und wiederholen Sie den Zündvorgang.

Lassen Sie den Grill vor dem ersten Gebrauch mit geschlossenem Deckel auf voller Leistung stehen. Auf diese Weise werden das Innenteil und die Geruchsstreuung aus der Oberflächenbehandlung des Gerätes „gereinigt“.

WARTUNG UND REINIGUNG

WARNUNG:

- **Alle Reinigungs- und Wartungsarbeiten können nur durchgeführt werden, wenn der Grill nicht angezündet, kalt und die Gaszufuhr von der Gasflasche getrennt ist.**
- Durch die Reinigung des Gerätes nach jedem Grillen (ca. 15 Minuten) erzielen Sie beste Ergebnisse hinsichtlich Sauberkeit und Qualität der Speisenzubereitung.

AUSSENFLÄCHE

- Mit einem milden Reinigungsmittel oder Backpulver und warmem Wasser reinigen. Auf angetrockneten Rückständen können nicht scheuernde Reinigungspulver verwendet werden, die anschließend gründlich mit Wasser nachgespült werden müssen.
- Wenn an der Oberfläche ein Abblättern der Farbe sichtbar ist oder angesammelte Fette eingebrannt sind, die an der Oberfläche verkohlen und abblättern, mit heißer Seifenlauge abwaschen. Mit Wasser abspülen und trocknen lassen.
- Verwenden Sie niemals Reinigungsmittel für Öfen, Reinigungssand usw.

INNENFLÄCHE - UNTERER TEIL

- Rückstände mit Pinsel, Schaber oder Spachtel entfernen, anschließend mit Seifenlauge abwaschen und trocknen lassen.

GRILL GRID

- Rückstände mit Pinsel, Schaber oder Spachtel entfernen, anschließend mit Seifenlauge abwaschen und trocknen lassen.

BRENNERREINIGUNG

- Reinigen Sie den Brenner nur bei abgezogener Gasflasche.
- Wählen Sie das Gitter aus.
- Reinigen Sie den Brenner mit einer weichen Bürste oder blasen Sie mit Druckluft und wischen Sie ihn anschließend mit einem Tuch ab.
- Reinigen Sie alle verstopften Düsen mit einer Nadel oder einem harten Draht (zB offene Büroklammer).
- Kontrollieren Sie regelmäßig den Zustand des Brenners (Risse und Löcher). Im Schadensfall kann der Brenner nicht mehr verwendet werden.

SERVICE

- Dieses Gasgerät muss jedes Jahr von einer autorisierten Servicestelle für Gasgeräte überprüft werden.

Änderungen an Text und technischen Parametern sind vorbehalten.

Änderungen in Text, Design und technischen Spezifikationen können ohne Vorankündigung geändert werden und wir behalten uns das Recht vor, sie zu ändern.

Gáz Grill 2+1 PARTY WINDOW

használati útmutató

Használat előtt alaposan olvassa el ezeket az üzemeltetési utasításokat, és mentse el őket későbbi felhasználásra.

MŰSZAKI INFORMÁCIÓK:

Gyártó:	Jiang Men City Hong Hua BBQ Grill Co., Ltd.		
Típus:	G2083G (99BB013)		
Teljes hőbevitel (összes gázkategória):	8.0 kW(571 g/h)	 2575-21	
Gáz kategória:	I3+(28-30/37)	I3B/P(30)	
Gáz típusa:	Butan	Propane	LPG (gázkeverék)
Gáznyomás:	28-30 mbar	37 mbar	30 mbar
Fúvóka mérete:	fo: 0,84 mm oldal: 0,75 mm		
Azonosító kód:	2575DM28150		

GYÚJTÁS:

- egygyújtású piezo gyújtás

ÉRTESÍTÉS:

- Olvassa el figyelmesen az alábbi utasításokat, hogy megbizonyosodjon arról, hogy a grill megfelelően van felszerelve, összeszerelve és használatra kész. Ezen utasítások be nem tartása súlyos sérülést és / vagy anyagi kárt okozhat.
- Ha bármilyen kérdése van a telepítéssel vagy üzemeltetéssel kapcsolatban, lépjen kapcsolatba kereskedőjével vagy egy speciális gázkészülék -gyártóval.
- Ha a talajon használja, mindig helyezze a rácsot és a hengert szilárd, vízszintes felületre.
- Soha ne gyújtsa be a rácsot zárt helyzetben.
- Ehhez a grillhez 10 kg sűrített gázpalack használható. A grill jobban működik, ha propánt vagy LPG -t használ.
- Bután is használható, de a gáz áramlási sebessége miatt a palackot valószínűleg jegesedés borítja, ami a gáznyomás csökkenését eredményezi, ami befolyásolja a grill teljesítményét.
- A grill használatakor be kell tartani az alábbi feltételeket. A grill minden oldalán legalább 1 méter távolságot kell tartani az akadályoktól. A grill felett nem lehet akadály.
- A GRILL BŐVÍTÉSE NEM TILOS!

FOGYASZTÓI INFORMÁCIÓK: Őrizze meg ezt a kézikönyvet későbbi használatra.

A GÁZHENGER CSATLAKOZTATÁSA A KÉSZÜLÉKHEZ

- Ez a gázkészülék csak bután, propán vagy LPG keverékekkel töltött alacsony nyomású gázpalackokhoz használható, megfelelő alacsony nyomású szabályozóval és rugalmas tömlővel. A tömlőt a vezérlőn és a készüléken tömlőbilincsekkel kell rögzíteni. A készülék üzemi nyomása butángázra 28 mbar, propángázra 37 mbar, LPG keverékre 30 mbar, LPG keverékre 37 mbar vagy LPG keverékre 50 mbar. Használjon a BSEN 12864: 2001 tanúsítvánnyal rendelkező megfelelő szabályozót. Forduljon gázkereskedőjéhez az adott palackok megfelelő nyomásszabályozójával kapcsolatban.

TÖLTŐSZABÁLYOZÓ

- Ezek az alkatrészek a grillhez tartoznak, de az alkatrészek csak a hivatalos forgalmazóktól vagy a hivatalos szervizközpontoktól kaphatók. Csak a fenti nyomású gázkészülékekhez jóváhagyott szabályozókat és tömlőket használjon. A vezérlő élettartama körülbelül 10 év. Javasoljuk, hogy öt évente cserélje ki a vezérlőt.
- A rossz nyomásszabályozó vagy tömlő használata veszélyes.
- A készülék bekapcsolása előtt mindig ellenőrizze, hogy a szabályozó és a tömlők rendben vannak -e, és nincs -e gázszivárgás veszélye. A használt tömlőnek meg kell felelnie a használati ország vonatkozó szabványainak. A tömlő hossza nem haladhatja meg az 1,5 m -t. A kopott vagy sérült tömlőt azonnal ki kell cserélni. A csatlakoztatás előtt mindig győződjön meg arról, hogy a tömlő nem sérült, nem törött vagy nem érintkezik a készülék alkatrészeivel.

KÉSZÜLÉKTÁROLÁS

- A készülék beltéri tárolása csak akkor engedélyezett, ha a gázpalack ki van kapcsolva. Ha a készüléket hosszú ideig nem használja, akkor az eredeti csomagolásában és száraz, pormentes környezetben kell tárolni.

GÁZA PALACK

- A gázpalackot óvatosan kell kezelni! A gázpalackot ki kell kapcsolni, amikor a készüléket nem használják. A készülékről való leválasztás után mindig helyezze a védősapkát a gázpalackra.
- A gázpalackokat szabadban kell tárolni, jól szellőztetve, függőlegesen és gyermekektől elzárva. A gázpalackokat nem szabad 50 ° C -nál magasabb hőmérsékletnek kitenni. Ne tárolja a gázpalackokat tűz, forró vagy forró tárgyak vagy más gyújtóforrások közelében. Ne dohányozzon és ne használjon nyílt lángot a gázpalack kezelésekor vagy körülötte.
- Ez a készülék csak kültéri használatra készült, távol minden gyúlékony anyagtól. A készülék fölé semmilyen akadályt nem szabad elhelyezni, a sáttortól számított 1 méteren belül semmilyen tárgyat vagy akadályt nem szabad elhelyezni. Fontos, hogy a készülék szellőzőnyílásai ne sérüljenek vagy más módon ne legyenek eltömődve. A készüléket mindig sík és stabil felületre kell helyezni. A készüléket védeni kell a közvetlen húzat ellen, és el kell helyezni vagy védeni kell minden folyó víz közvetlen behatolása ellen (pl. Eső).
- **A gyártó által lezárt alkatrészeket a felhasználó nem cserélheti ki! A készüléken semmilyen módosítás nem megengedett. Bármilyen javítást csak a gázberendezések hivatalos szerveze végezhet.**

Csatlakozás a készülékhez

- A csatlakoztatás előtt győződjön meg arról, hogy nincs szennyeződés a vezérlőben, a tömlőben vagy a készülék égőjében. Pókok, rovarok stb. könnyen eltömíthetik a gázvezetékeket! A vízhatlan csövek tüzet okozhatnak!
- Az égőt csak gázvezeték -tisztítóval tisztítsa.
- Csatlakoztassa a tömlőt a készülékhez, és csavarkulccsal húzza meg a csatlakozómenetet. A cső cseréjekor biztosítani kell, hogy a készülék és a vezérlő tömlőbilincsekkel legyen csatlakoztatva. Válassza le a szabályozót a gázpalackról (a szabályozóhoz mellékelt utasításoknak megfelelően), amikor a készüléket nem használja.
- A készüléket csak jól szellőző helyen szabad használni. Grillezéskor ne akadályozza a levegő áramlását az égőbe.
- **CSAK KÜLTÉRI HASZNÁLATRA**

ELŐTT A HASZNÁLAT ELLENŐRZÉSE ELLENŐRZÉSRE

Soha ne ellenőrizze a szivárgásokat nyílt lánggal, mindig használjon szappanos vizes oldatot

LEAK CHECK

- Készítsen víz és szappanos oldatot 1 rész mosószappan és 3 rész víz arányában.
- Győződjön meg arról, hogy a szabályozó szelep ki van kapcsolva.
- Csatlakoztassa a szabályozót a gázpalackhoz, és kapcsolja be az égő gázellátását.
- Vigyen fel víz és szappanos oldatot az összes gázcső -kötésre. Ahol buborékok jelennek meg, csőszivárgás van, amelyet azonnal el kell távolítani.
- A szivárgás kijavítása után ellenőrizze újra.
- Az ellenőrzés után zárja el a gázellátást, és szükség esetén válassza le a gázpalackot.
- Ha olyan szivárgást észlel, amelyet nem lehet eltávolítani, akkor a készülék már nem használható. A javítást bízza a gázkészülékek hivatalos szervizközpontjára.

ÉGŐGYÚJTÁS

- Nyissa ki a grill fedelét, és kapcsolja be a gázellátást.
- Nyomja meg a gombot, forgassa MAX állásba, majd nyomja meg az IGNITION (piezo -gyújtás) gombot az égő meggyújtásához.
- Nyomja meg a gombot, és fordítsa MAX állásba, egy kattánás szikrát jelez.
- Ha az égő nem gyullad be, fordítsa az égőgombot OFF állásba, és ismételje meg a gyújtási folyamatot.
- Állítsa be az égő lángját a forgatógombbal a MAX és MIN pozíciók között.
- A grill kikapcsolásához először kapcsolja ki a gázellátást, majd fordítsa az égőkapsolót OFF állásba.

Megjegyzés: Ha nem tudja meggyújtani az égőt, fordítsa az égő vezérlőt OFF állásba, várjon 5 percet, és ismételje meg a gyújtási folyamatot.

Az első használat előtt hagyja a rácsot zárva, teljes erővel. Ily módon a belső részek "megtisztulnak", és a készülék felületkezeléséből származó szag eloszlik.

ÚDRŽBA A ČIŠTĚNÍ

ÉRTESÍTÉS:

- **Minden tisztítás és karbantartás csak akkor végezhető el, ha a grill nem világít, nem hideg, és a gázellátás nincs leválasztva a gázpalackról.**
- Ha minden sütés után (kb. 15 perc) megtisztítja a készüléket, akkor a legjobb tisztaságot és ételkészítési minőséget érheti el.

KÜLSŐ FELÜLET

- Tisztítsa meg enyhe tisztítószerrel vagy szódabikarbónával és meleg vízzel. Nem szárító tisztítóporok használhatók a szárított maradványokon, amelyeket ezután alaposan le kell öblíteni vízzel.
- Ha a festék leválik a felületről, vagy ha felhalmozódott zsírokat sütnek, amelyek elszenneseznek és hámlik a felületen, mossa le forró szappanos vízzel. Öblítse le vízzel és hagyja megszáradni.
- Soha ne használjon tisztítószereket sütőkhöz, homokhoz stb.

BELSŐ FELÜLET - ALSÓ RÉSZ

- Távolítsa el a maradványokat ecsettel, kaparóval vagy spatulával, majd mossa le szappanos vízzel és hagyja megszáradni.

GRILL GRID

- Távolítsa el a maradványokat ecsettel, kaparóval vagy spatulával, majd mossa le szappanos vízzel és hagyja megszáradni.

AZ ÉGŐ TISZTÍTÁSA

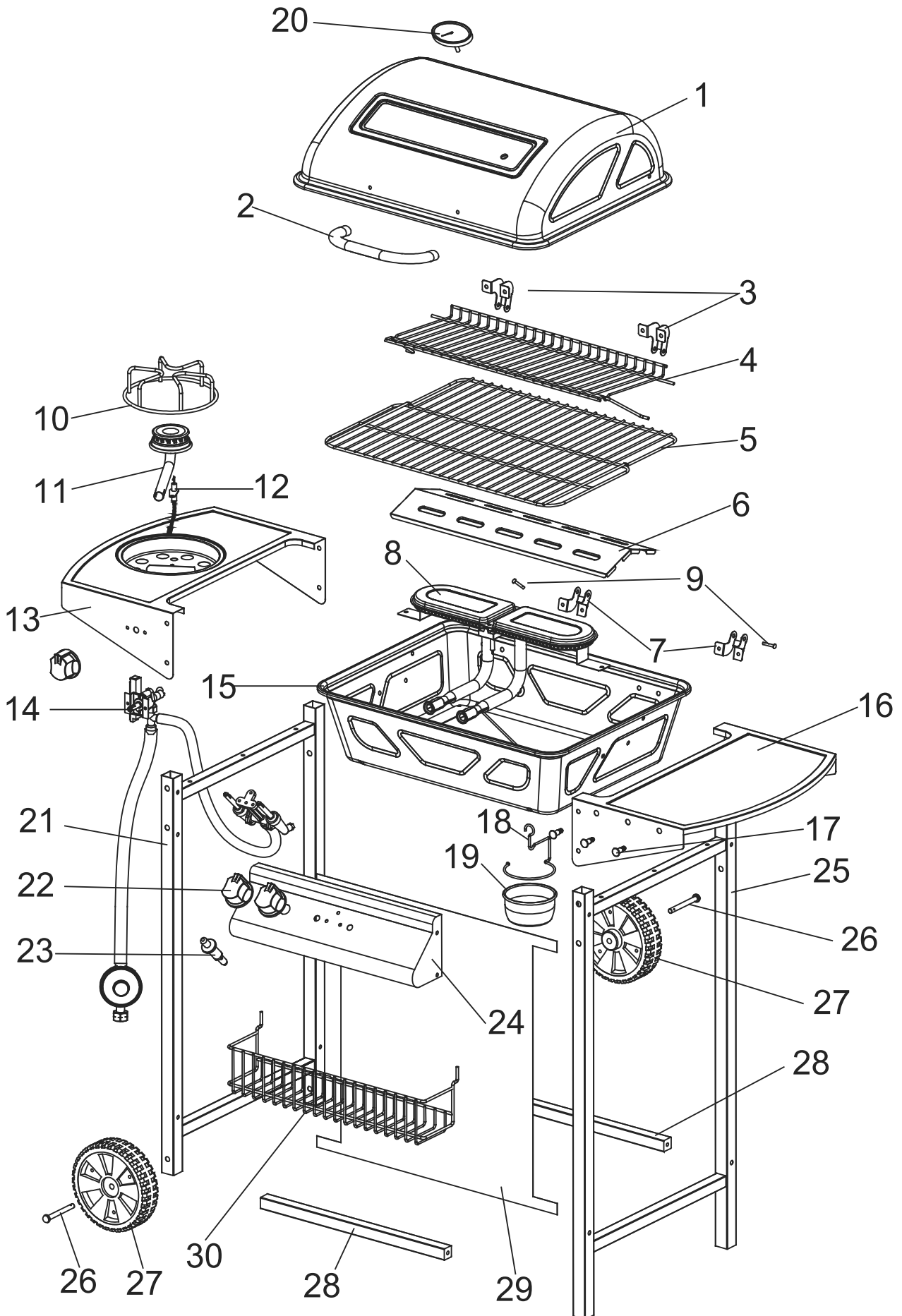
- Csak akkor tisztítsa az égőt, ha a gázpalack ki van kapcsolva.
- Távolítsa el a rácsot.
- Tisztítsa meg az égőt puha kefével vagy fújja ki sűrített levegővel, majd törölje le egy ruhával.
- Tisztítsa meg az eltömődött fűvókákat túvel vagy kemény dróttal (pl. Nyitott gemkapocs).
- Rendszeresen ellenőrizze az égő állapotát (repedések és lyukak). Sérülés esetén az égő nem használható.

SERVICE

- Ezt a gázkészüléket minden évben ellenőrizni kell a gázkészülékek hivatalos szervizközpontjában.

Aszöveg és a technikai paraméterek módosítása fenntartva.

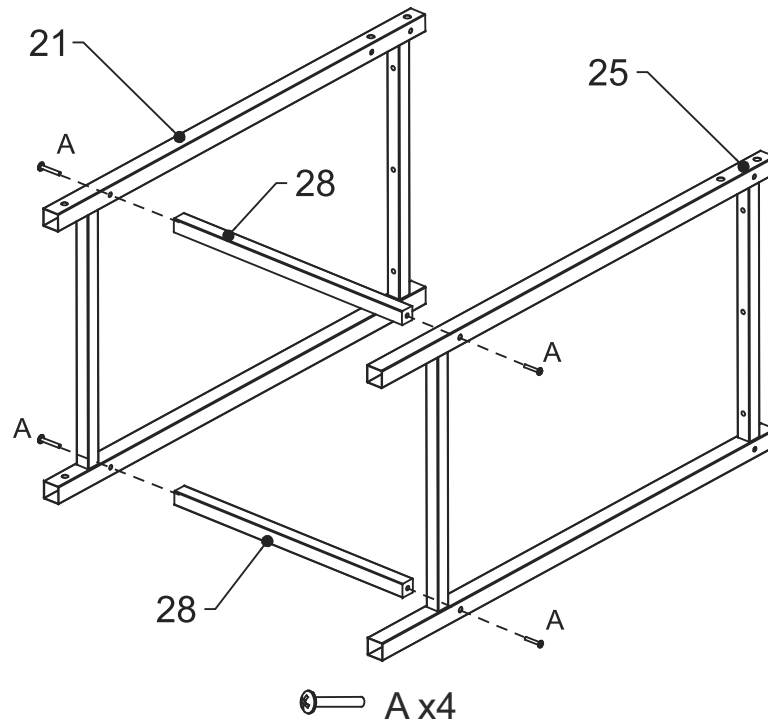
Aszövegben, a tervezésben és a műszaki leírásban bekövetkezett változások értesítés nélkül megváltozhatnak, és fenntartjuk a jogot a változtatásokra.



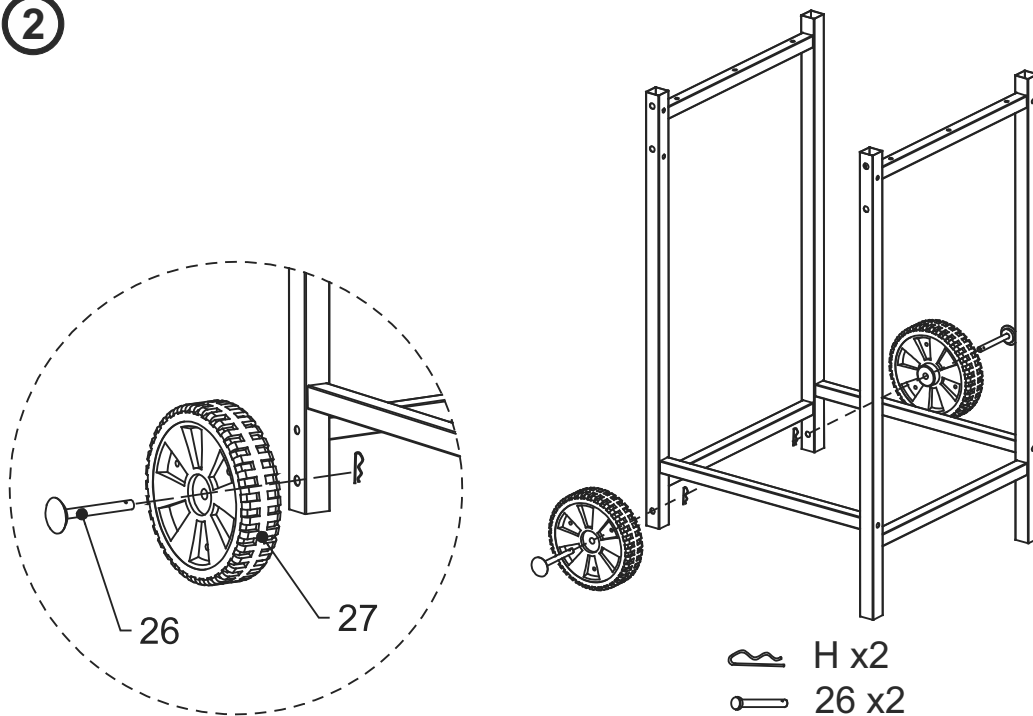
1		11		21			
2		12		22		A	
3		13		23		B	
4		14		24		C	
5		15		25		D	
6		16		26		E	
7		17		27		F	
8		18		28		G	
9		19		29		H	
10		20		30			

ENG	D	CZ	SK	H		
1	Lid	Menschen	Víko	Veko	Borító	1
2	Lid handle	Der Griff	Rukojeť víka	Rukoväť veka	Fedél fogantyú	1
3	Hinge I	Scharnier I	Závěs I	Záves Aj	Zsanér I.	2
4	Warming rack	Warmhalterost	Ohřívací rošt	Ohrievacie rošt	Fűtőrács	1
5	Cooking grid	Grillrost	Grilovací rošt	Grilovací rošt	Kerti sütőgető	1
6	Flame tamer	Flammenbändiger	System Flame tamer	System Flame tamer	Lángszelídítő rendszer	1
7	Hinge II	Scharnier II	Kloub II	Kĺb II	Közös II	2
8	Burner	Brenner	Hořák	Horák	Égő	1
9	Hinge axle	Scharnierachse	Závlačka	Závlačka	Osztott csap	2
10	Side burner rack	Seitenbrenner-Rack	Tělo bočního hořáku	Telo bočného horáka	Oldalsó égő test	1
11	Side burner	Seitenbrenner	Boční hořák	Bočné horák	Oldalsó égő	1
12	Ignition wire	Zündkabel	Zapalovací drát	Zapaľovacie drôt	Gyújtóhuzal	1
13	Side burner shelf	Seitenbrennerablage	Police bočního hořáku	Police bočného horáka	Oldalsó égő polc	1
14	Valve assembly	Ventilbaugruppe	Sestava ventilu	Zostava ventilu	Szelepszeralés	1
15	Body	Körper	Tělo	Telo	Test	1
16	Side shelf	Seitenablage	Boční police	Bočné police	Oldalsó polcok	1
17	Hook	Haken	Háček	Háčik	Horog	3
18	Grease cup hook	Haken für Fettbecher	Závěs misky na tuk	Záves misky na tuk	Zsir tál fogas	1
19	Grease cup	Fettbecher	Miska na tuk	Miska na tuk	Kövér tál	1
20	Thermometer	Thermometer	Teploměr	Teplomer	Hőmérő	1
21	Left leg assembly	Linke Beineinheit	Sestava levé nohy	Zostava ľavej nohy	Bal lábszerelés	1
22	Knob	Knopf	Otočný volič	Otočný volič	Forgóválasztó	3
23	Igniter	Zünder	Zapalovač	Zapaľovač	Öngyújtó	1
24	Control panel	Schalttafel	Ovládací panel	Ovládací panel	Vezérlőpult	1
25	Right leg assembly	Rechte Beinmontage	Sestava pravé nohy	Zostava pravej nohy	Jobb lábszerelés	1
26	Wheel axle	Radachse	Náprava kola	Náprava kolesá	Keréktengely	2
27	Wheel	Rad	Kolo	Kolo	Bicikli	2
28	Transverse leg	Querbein	Příčná noha	Priečna noha	Keresztirányú láb	2
29	Front cover	Vorderseite	Přední kryt	Predný kryt	Fedőlap	1
30	Front basket	Korb vorne	Přední koš	Predný koš	Elűlő kosár	1
A	Screw (M6 x 40)	Schraube (M6 x 40)	Šroub (M6 x 40)	Skrutka (M6 x 40)	Csavar (M6 x 40)	4
B	Screw (M6 x 10)	Schraube (M6 x 10)	Šroub (M6 x 10)	Skrutka (M6 x 10)	Csavar (M6 x 10)	8
C	Screw (M5 x 30)	Schraube (M5 x 30)	Šroub (M5 x 30)	Skrutka (M5 x 30)	Csavar (M5 x 30)	10
D	Screw (M5 x 10)	Schraube (M5 x 10)	Šroub (M5 x 10)	Skrutka (M5 x 10)	Csavar (M5 x 10)	13
E	Nut (M5)	Mutter (M5)	Maticе (M5)	Matica (M5)	Dió (M5)	18
F	Screw (M4 x 10)	Schraube (M4 x 10)	Šroub (M4 x 10)	Skrutka (M4 x 10)	Csavar (M4 x 10)	6
G	Nut (M5)	Mutter (M5)	Maticе (M5)	Matica (M5)	Dió (M5)	1
H	Clip	Clip	Klip	Klip	Csipesz	4

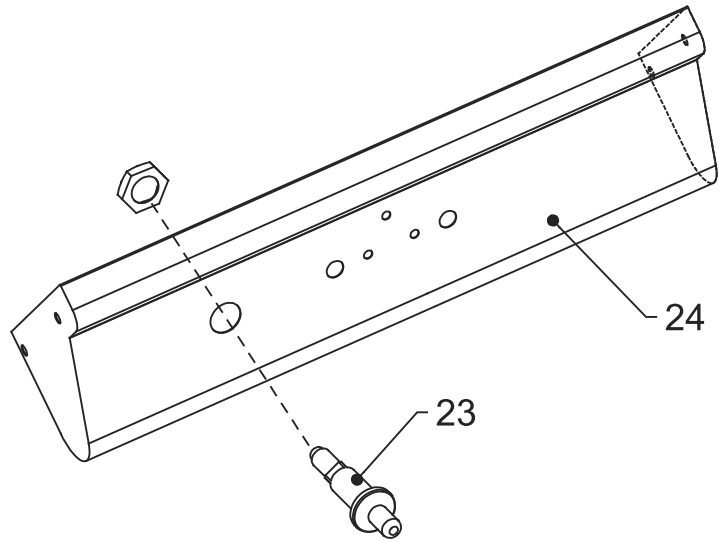
①



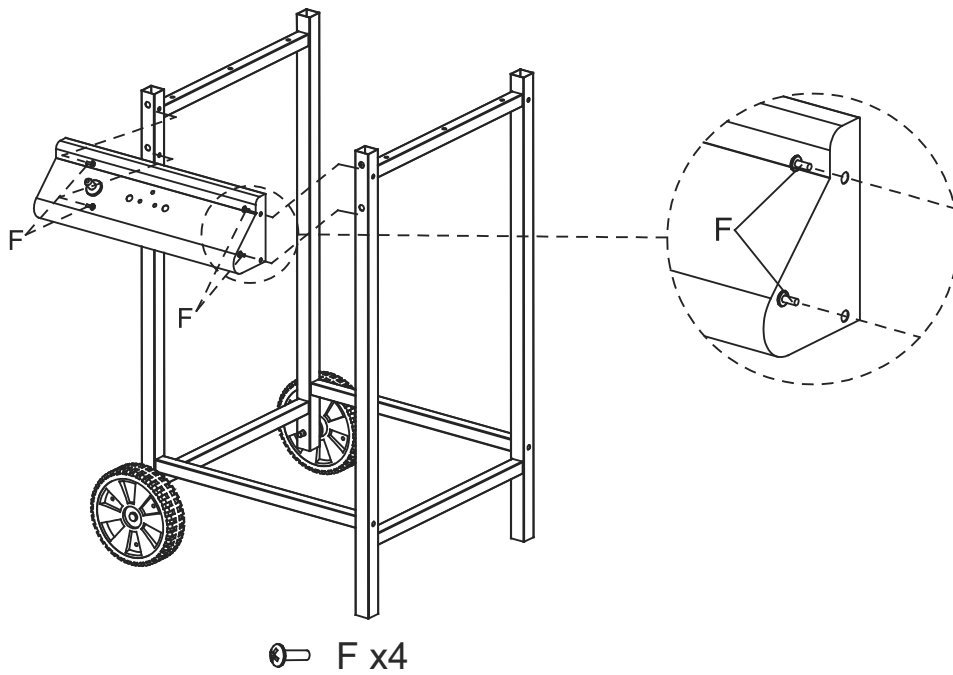
②



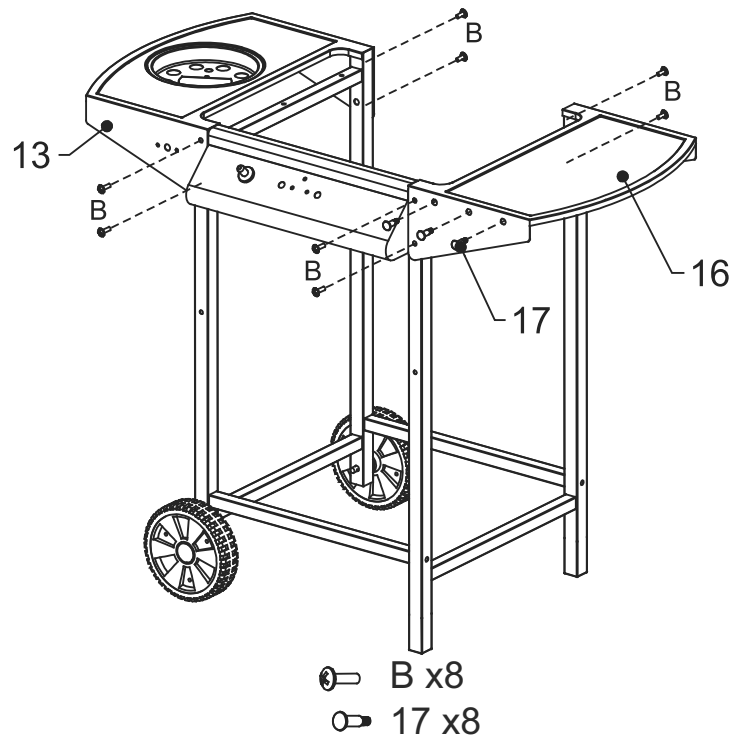
3



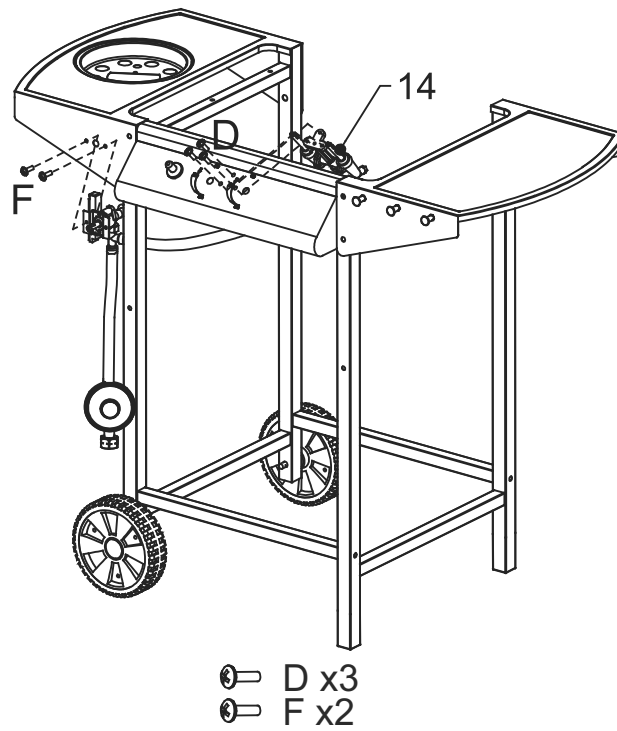
4



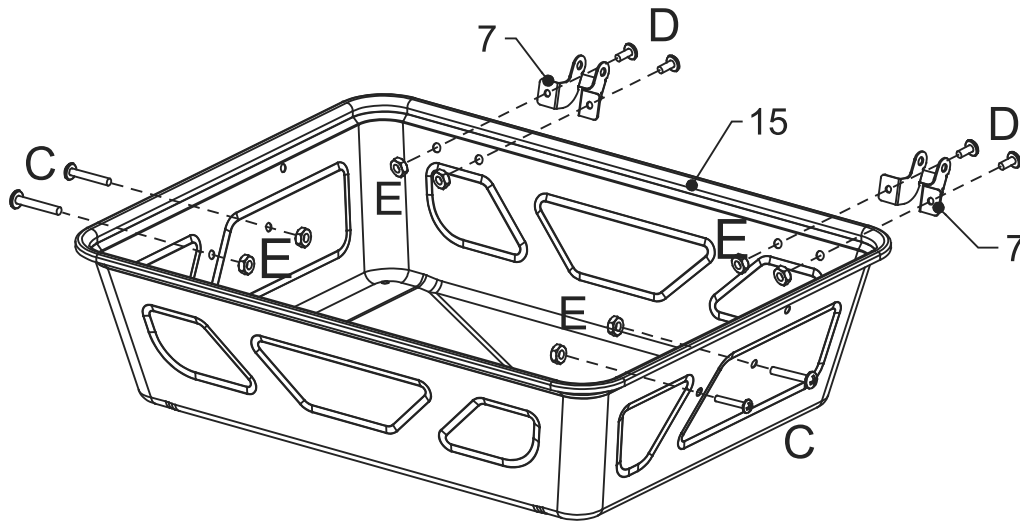
5






6

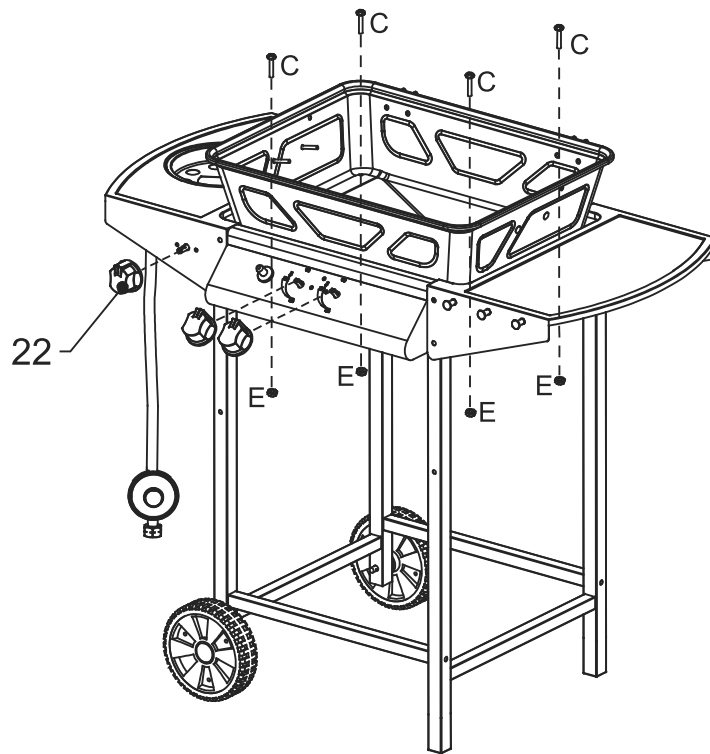





7

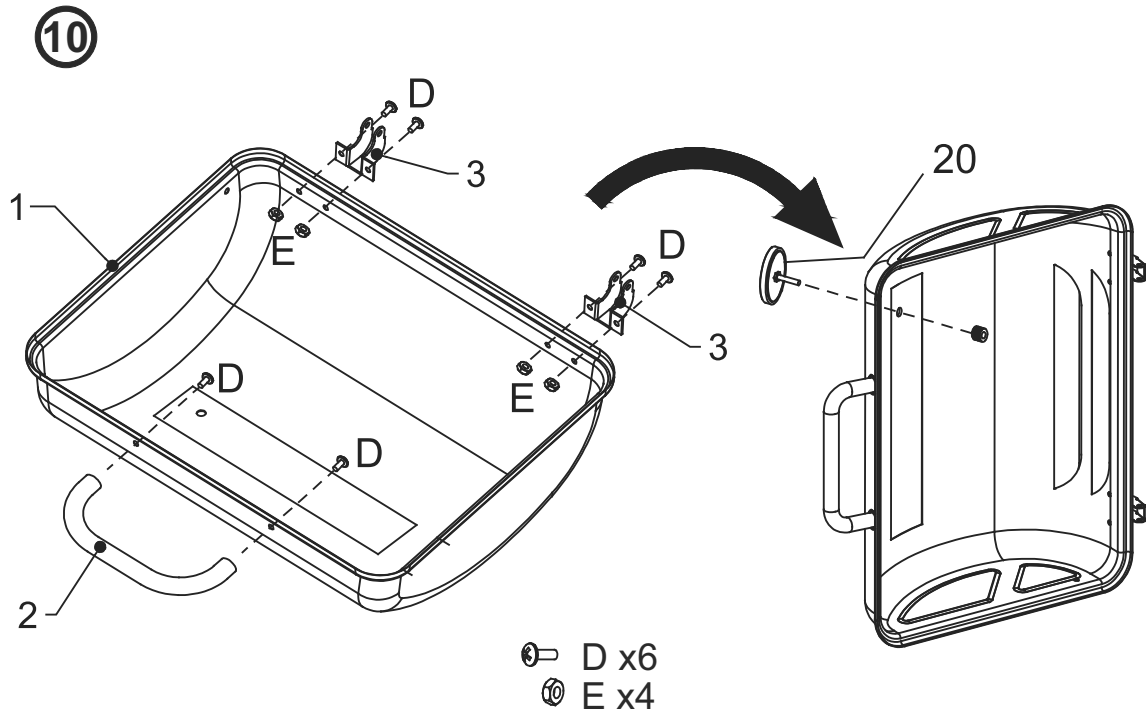
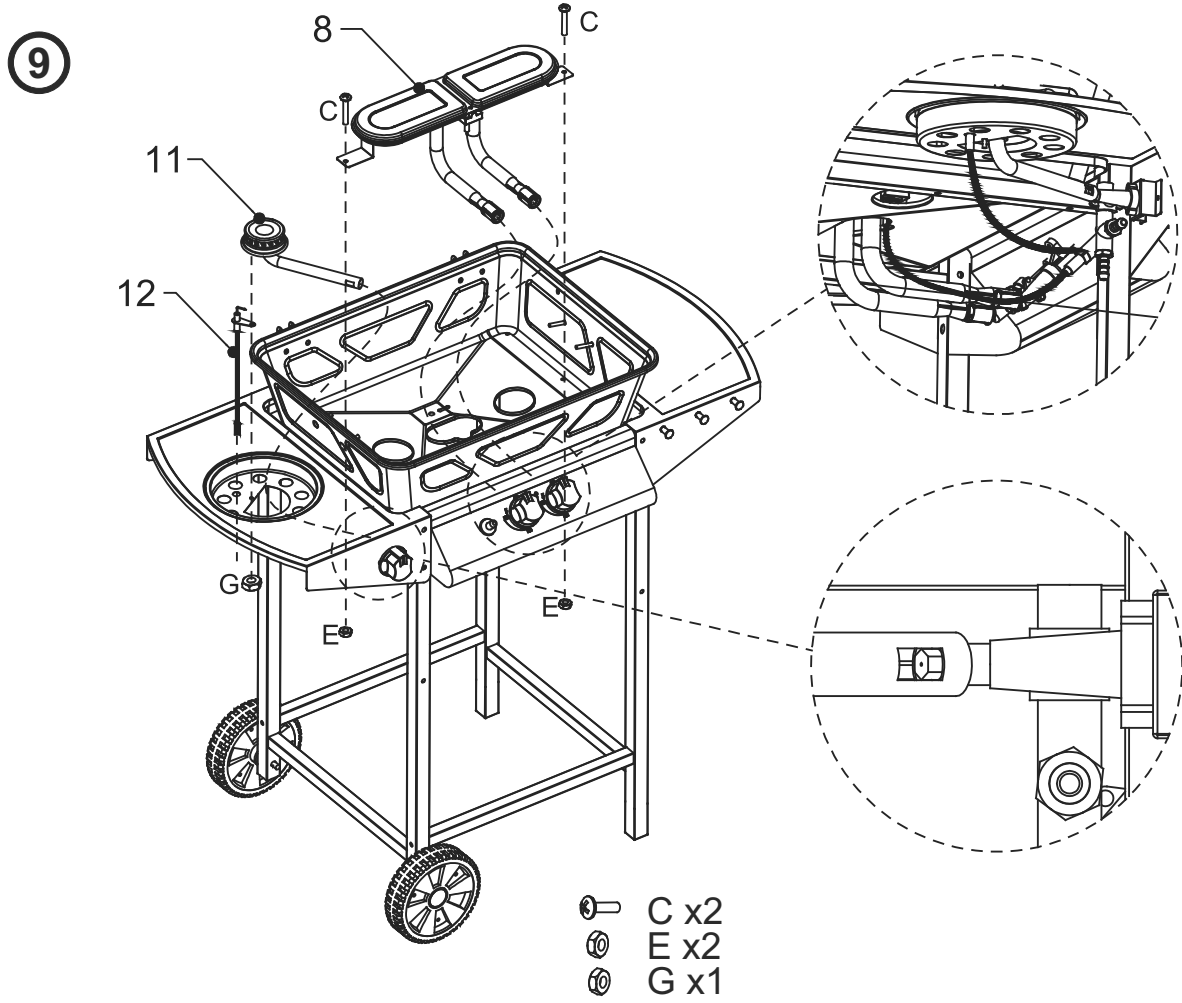


-  C x4
-  D x4
-  E x8

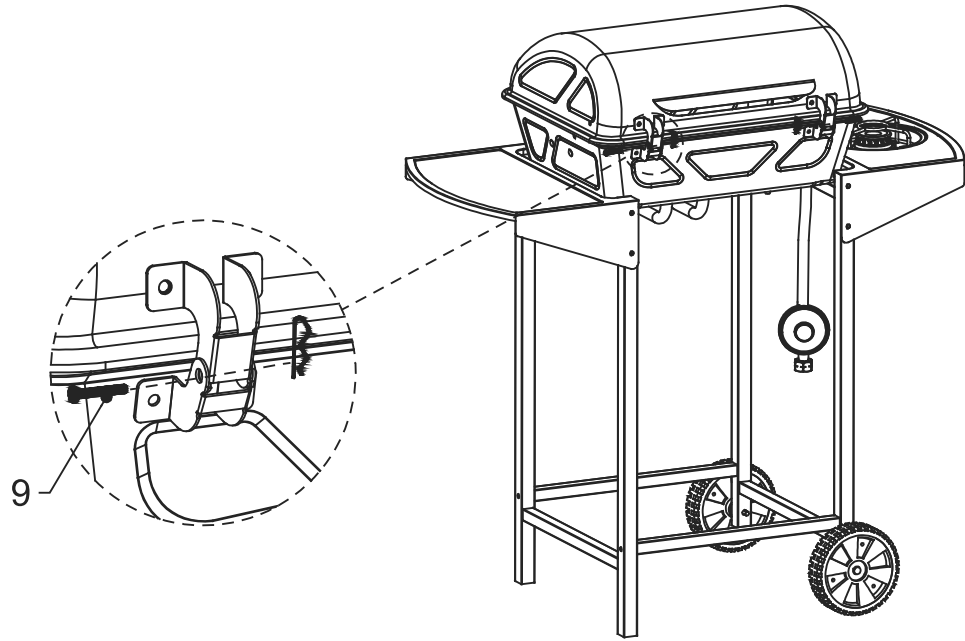
8



-  C x4
-  E x4
-  22 x3

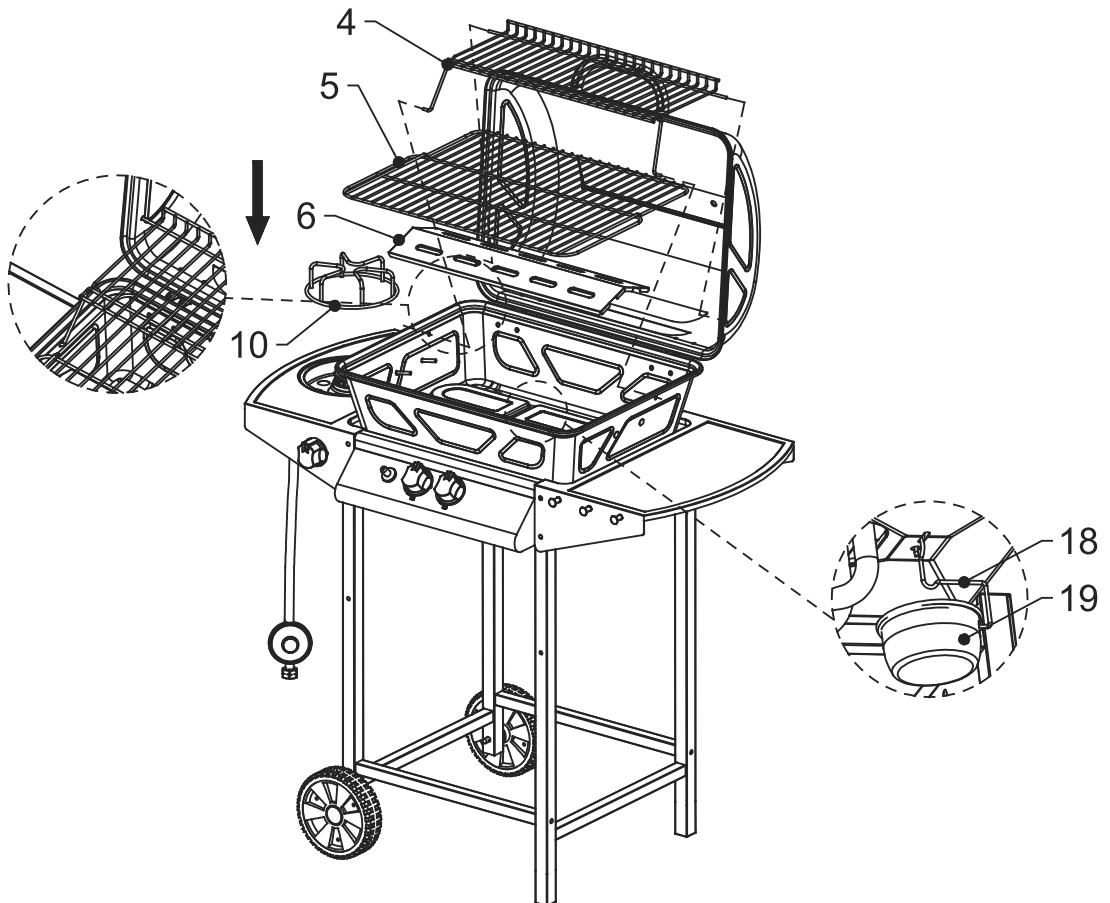


11

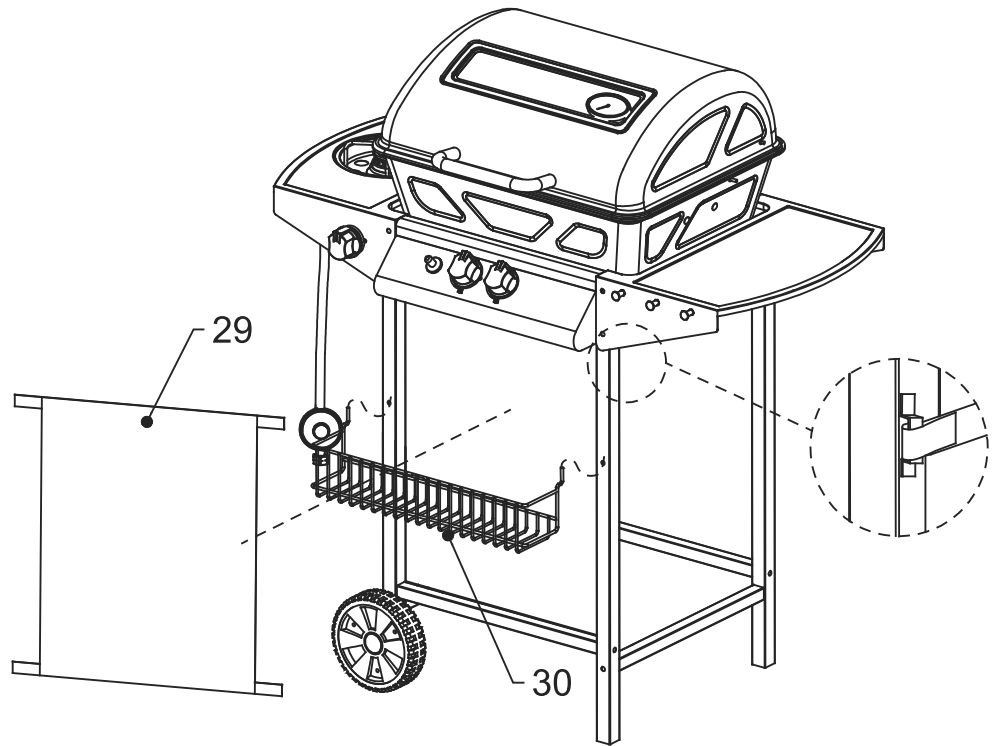


~ H x2
— 9 x2

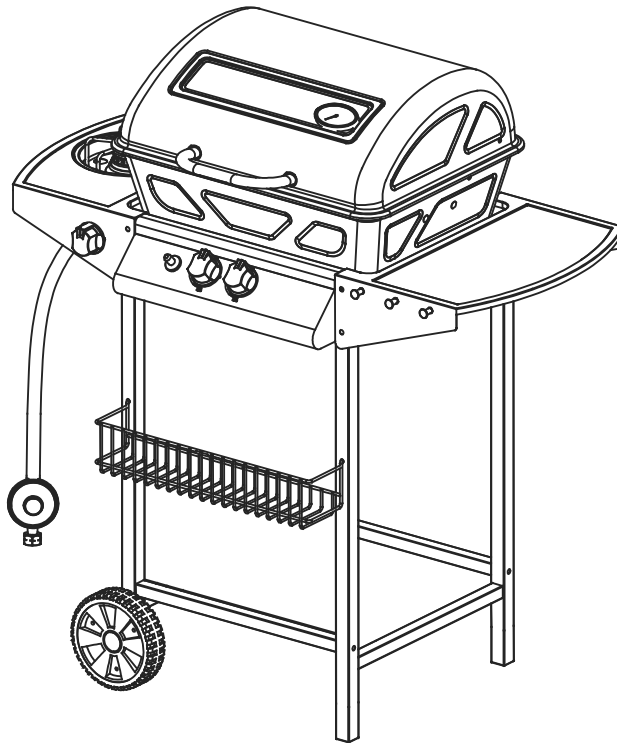
12



13



14



JIANG MEN CITY HONG HUA BBQ GRILL CO., LTD

XINJIAN DEVELOPMENT ZONE, SIQIAN TOWN, XINHUI DISTRICT 529159, JIAN MEN CITY, GUANG DONG, CHINA
TEL: +86 (0) 750 6581668 FAX: +86 (0) 750 6581998

DECLARATION OF CONFORMITY

We Jiang Men City Hong Hua BBQ Grill Co., Ltd
Xinjian Development Zone, Siqian Town, Xinhui District 529159,
Jiang Men City , Guang Dong , China

declare under our sole responsibility that the following product

Gas BBQ Grill Unit

Hong Hua Model: **G2083G**
COMPASS Model: **99BB013**

is in conformity with the

EX Type-Examination Gas Appliance Directive **EU 2016/426** & Standard **EN 498:2012** & **EN 484:2019**

Intertek Italia S.p.A. Via Miglioli, 2/A - 20063 Cernusco sul Naviglio, Milano - Italy (Notified Body **2575**),
Certificate No. **ITS-2575-GAR-2128150**, Date of issue 25.1.2021, Valid until 24.1.2031

and the following harmonised standards and technical specifications have been applied:

We declare under our sole responsibility that when the products identified above to which declaration relates, are supplied to other non-English speaking countries of European Economic Area , their technical instructions , packaging , markings and appliance markings will contain the same technical information as the EC type-examined version and will be in the official language of those countries.

Economic Area countries are listed as below:

GB,IE --- English	FR --- French	DE --- German	AT --- German
LU --- German	NL --- Dutch	DK --- Danish	NO --- Norwegian
SE --- Swedish	FI --- Finnish	IT --- Italian	ES --- Spanish
CZ --- Czech Republic	SK --- Slovak Republic		

This appliance , it controls and ancillary parts do not contain asbestos nor any substance that could constitute a hazard to health. Furthermore , any appliance submitted will not be electrically unsafe.

The material used are appropriate for their intended purpose and can withstand the technical, chemical and thermal conditions to which they will foreseeable be subjected.

The properties of materials important for safety are hereby guaranteed by the manufacture or supplier of appliance.

Jiang Men City, 19/8/2021

Jiang Men City Hong Hua BBQ Grill Co.,Ltd

XIE Yanming , Sales Director



JIANG MEN CITY HONG HUA BBQ GRILL CO., LTD

XINJIAN DEVELOPMENT ZONE, SIQIAN TOWN, XINHUI DISTRICT 529159, JIAN MEN CITY, GUANG DONG, CHINA
TEL: +86 (0) 750 6581668 FAX: +86 (0) 750 6581998

EU PROHLÁŠENÍ O SHODĚ – překlad z originálu

My **Jiang Men City Hong Hua BBQ Grill Co., Ltd**
Xinjian Development Zone, Siqian Town, Xinhui District 529159,
Jiang Men City , Guang Dong , China

prohlašujeme na naši výhradní odpovědnost, že následující product

Plynový gril

Hong Hua Model: **G2083G**
COMPASS Model: **99BB013**

je v souladu s

níže uvedenými předpisy **EU 2016/426** a standard **EN 498:2012 & EN 484:2019**

Intertek Italia S.p.A. Via Miglioli, 2/A - 20063 Cernusco sul Naviglio, Milano - Italy (Notified Body **2575**),
Certificate No. **ITS-2575-GAR-2128150**, Date of issue 25.1.2021, Valid until 24.1.2031

a byly použity následující harmonizované normy a technické specifikace:

Prohlašujeme na naši výhradní odpovědnost, že pokud jsou výše uvedené výrobky, kterých se prohlášení týká, dodávány do jiných neanglicky mluvících zemí Evropského hospodářského prostoru, jejich technické pokyny, obaly, označení a označení spotřebičů budou obsahovat stejné technické informace jako ES přezkoušená verze a bude v úředním jazyce těchto zemí.

Země ekonomické oblasti jsou uvedeny níže:

GB,IE --- Velká Británie a Irsko	FR --- Francie	DE --- Německo	AT --- Rakousko
LU --- Lucembursko	NL --- Holandsko	DK --- Dánsko	NO --- Norsko
SE --- Švédsko	FI --- Finsko	IT --- Itálie	ES --- Španělsko
CZ --- Česká republika	SK --- Slovensko		

Tento spotřebič, jeho ovládací prvky a pomocné součásti neobsahují azbest ani žádnou látku, která by mohla představovat zdravotní riziko. Navíc žádné předložené zařízení nebude elektricky nebezpečné.

Použitý materiál je vhodný pro zamýšlený účel a vydrží technické, chemické a tepelné podmínky, kterým budou předvídatelné.

Vlastnosti materiálů důležitých pro bezpečnost jsou tímto zaručeny výrobcem nebo dodavatelem spotřebiče.

Jiang Men City, 19/8/2021

Jiang Men City Hong Hua BBQ Grill Co.,Ltd

XIE Yanming , Sales Director



JIANG MEN CITY HONG HUA BBQ GRILL CO., LTD

XINJIAN DEVELOPMENT ZONE, SIQIAN TOWN, XINHUI DISTRICT 529159, JIAN MEN CITY, GUANG DONG, CHINA
TEL: +86 (0) 750 6581668 FAX: +86 (0) 750 6581998

EÚ VYHLÁSENIE O ZHODE - preklad z originálu

My **Jiang Men City Hong Hua BBQ Grill Co., Ltd**
Xinjian Development Zone, Siqian Town, Xinhui District 529159,
Jiang Men City , Guang Dong , China

vyhlasujeme na našu výhradnú zodpovednosť, že nasledujúce product

Plynový gril

Hong Hua Model: **G2083G**
COMPASS Model: **99BB013**

je v súlade s

nižšie uvedenými predpismi **EU 2016/426** a standard **EN 498:2012 & EN 484:2019**

Intertek Italia S.p.A. Via Miglioli, 2/A - 20063 Cernusco sul Naviglio, Milano - Italy (Notified Body **2575**),
Certificate No. **ITS-2575-GAR-2128150**, Date of issue 25.1.2021, Valid until 24.1.2031

a boli použité nasledujúce harmonizované normy a technické špecifikácie:

Prehlasujeme na našu výhradnú zodpovednosť, že ak sú vyššie uvedené výrobky, ktorých sa vyhlásenie týka, dodávané do iných neanglicky hovoriacich krajín Európskeho hospodárskeho priestoru, ich technické pokyny, obaly, označenie a označenie spotrebičov budú obsahovať rovnaké technické informácie ako ES preskúšaná verzie a bude v úradnom jazyku týchto krajín.

Krajina ekonomickej oblasti sú uvedené nižšie:

GB, IE --- Veľká Británia a Írsko	FR --- Francúzsko	DE --- Nemecko	AT --- Rakúsko
LU --- Luxembursko	NL --- Holandsko	DK --- Dánsko	NO --- Nórsko
SE --- Švédsko	FI --- Fínsko	IT --- Taliansko	ES --- Španielsko
CZ --- Česká republika	SK --- Slovensko		

Tento spotrebič, jeho ovládacie prvky a pomocné súčasti neobsahujú azbest ani žiadnu látku, ktorá by mohla predstavovať zdravotné riziko. Navyše žiadne predložené zariadenie nebude elektricky nebezpečné.

Použitý materiál je vhodný pre zamýšľaný účel a vydrží technické, chemické a tepelné podmienky, ktorým budú predvídateľné.

Vlastnosti materiálov dôležitých pre bezpečnosť sú týmto zaručené výrobcom alebo dodávateľom spotrebiča.

Jiang Men City, 19/8/2021

Jiang Men City Hong Hua BBQ Grill Co.,Ltd

XIE Yanming , Sales Director





Compass CZ s.r.o. Pražská 17, 250 81 - Nehvizdy, CZ, e-mail: info@compass.cz

revize textu 08/2021