

Notice de montage
Assembling instructions
Montageanleitung



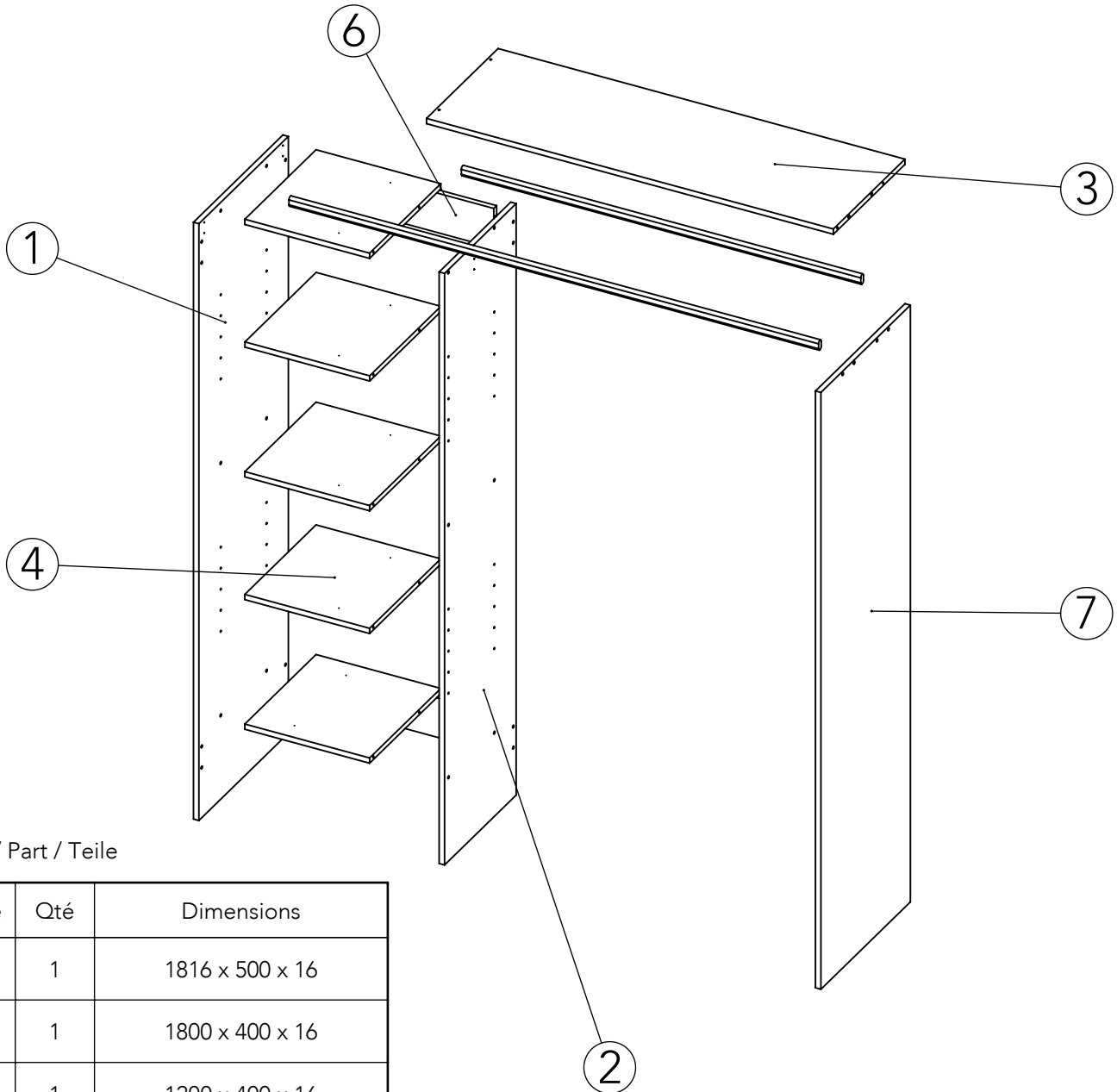
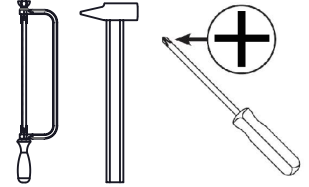
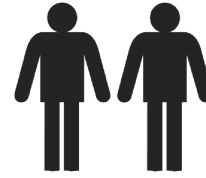
1h



TEMAHOME


















TOM_1
4020 IE (Prod Ref.)



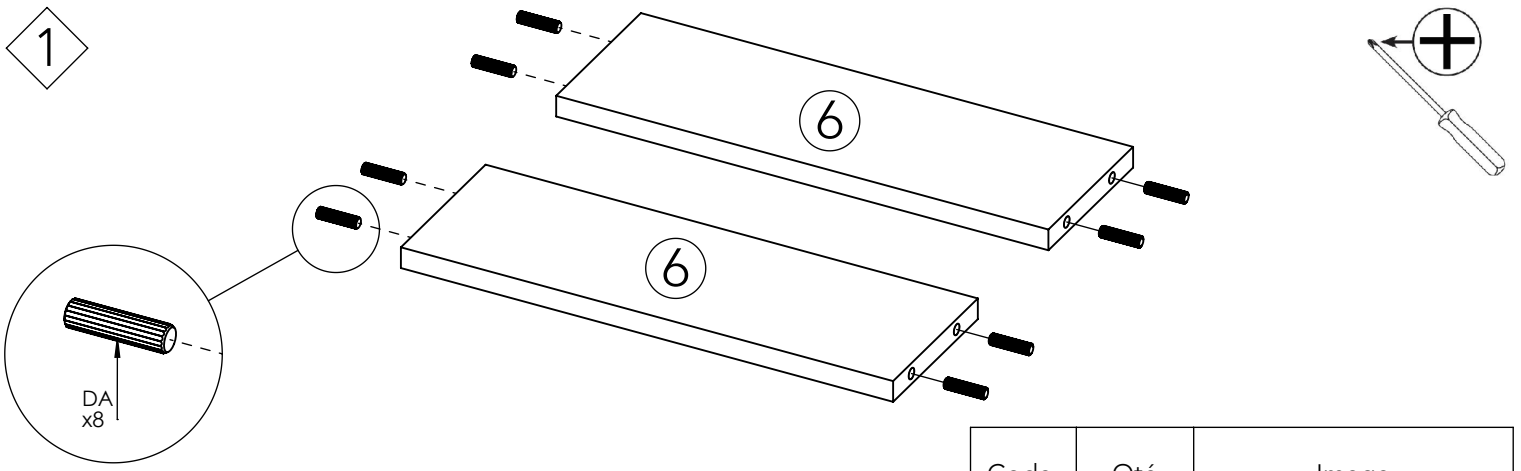
N° Pièce / Part / Teile


N° Pièce	Qté	Dimensions
1	1	1816 x 500 x 16
2	1	1800 x 400 x 16
3	1	1200 x 400 x 16
4	5	398 x 368 x 16
6	2	368 x 120 x 16
7	1	1816 x 500 x 16

Code	Qté	Image
CA	14	 6.3 x 50 mm
IL	2	 4 x 25 mm
IJ	4	 4 x 15 mm
HA	8	 3 x 15 mm
DA	10	
DB	8	
RK	6	
NEF	4	
ND	4	
EA	10	
EC - EDB	14	
UDG	1	 1178 mm
UDH	1	 1562 mm
TG	1	
	1	

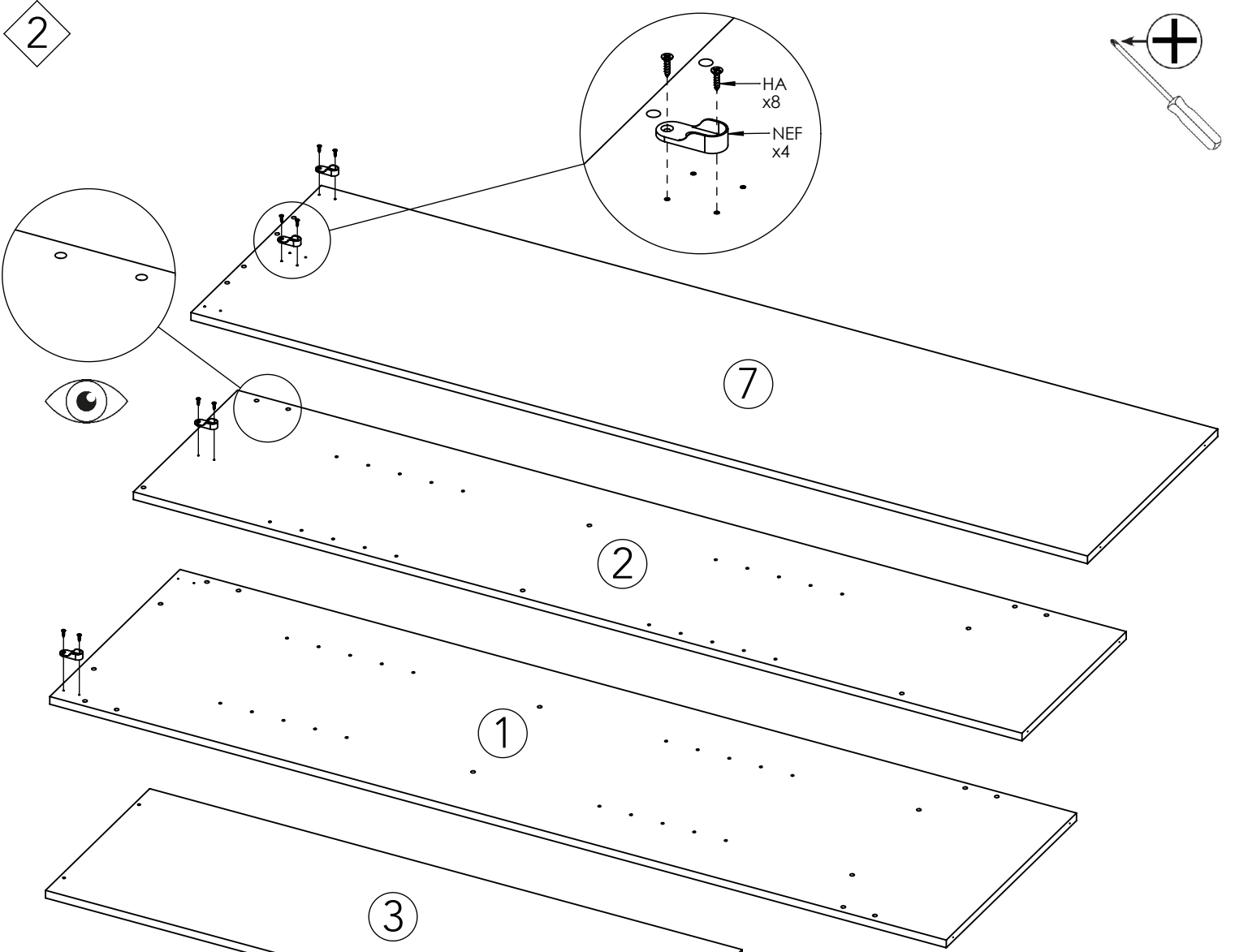


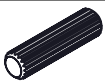


1



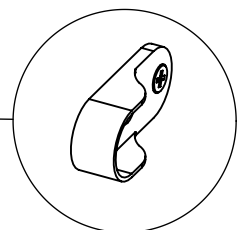
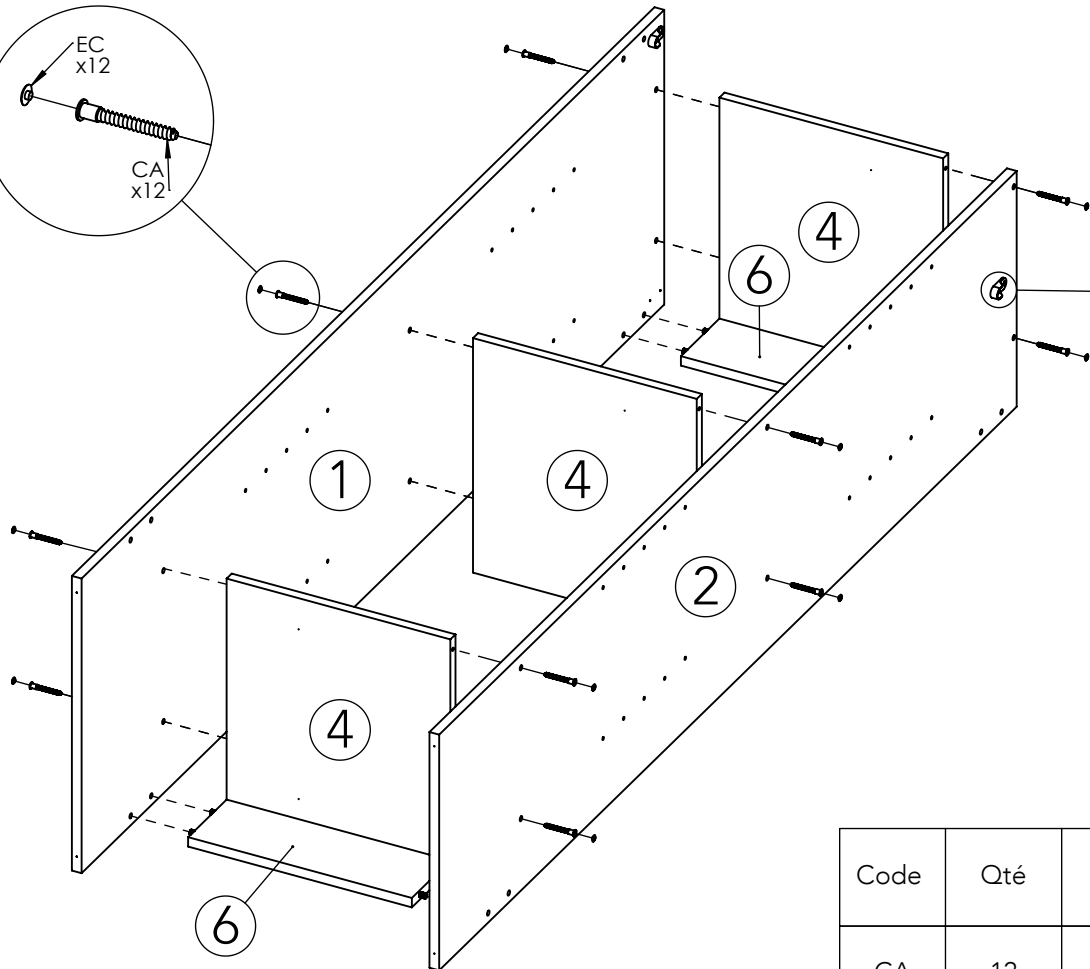
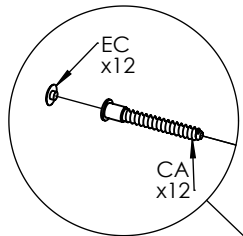
Code	Qté	Image
DA	8	



2



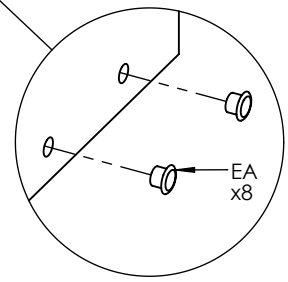
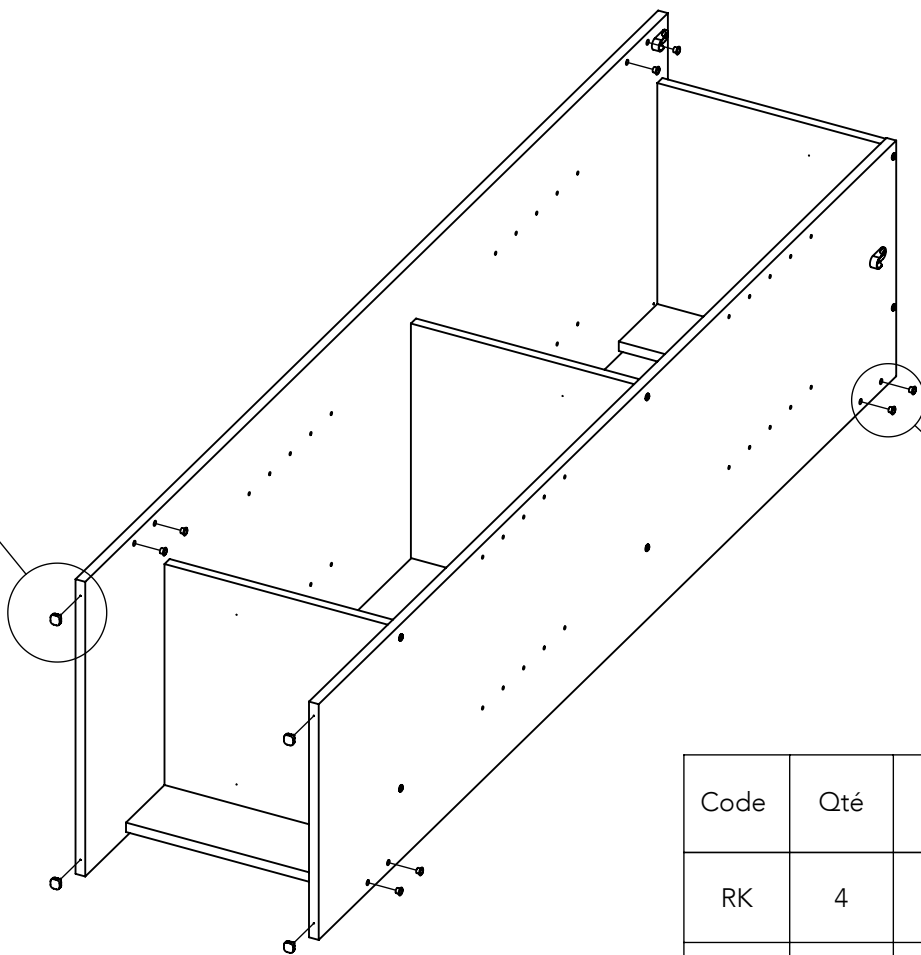
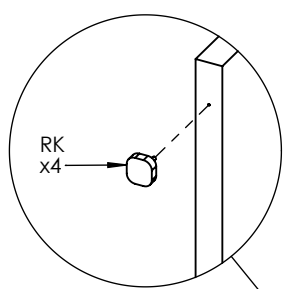
Code	Qté	Image
DA	2	
NEF	4	
HA	8	 3 x 15 mm



3



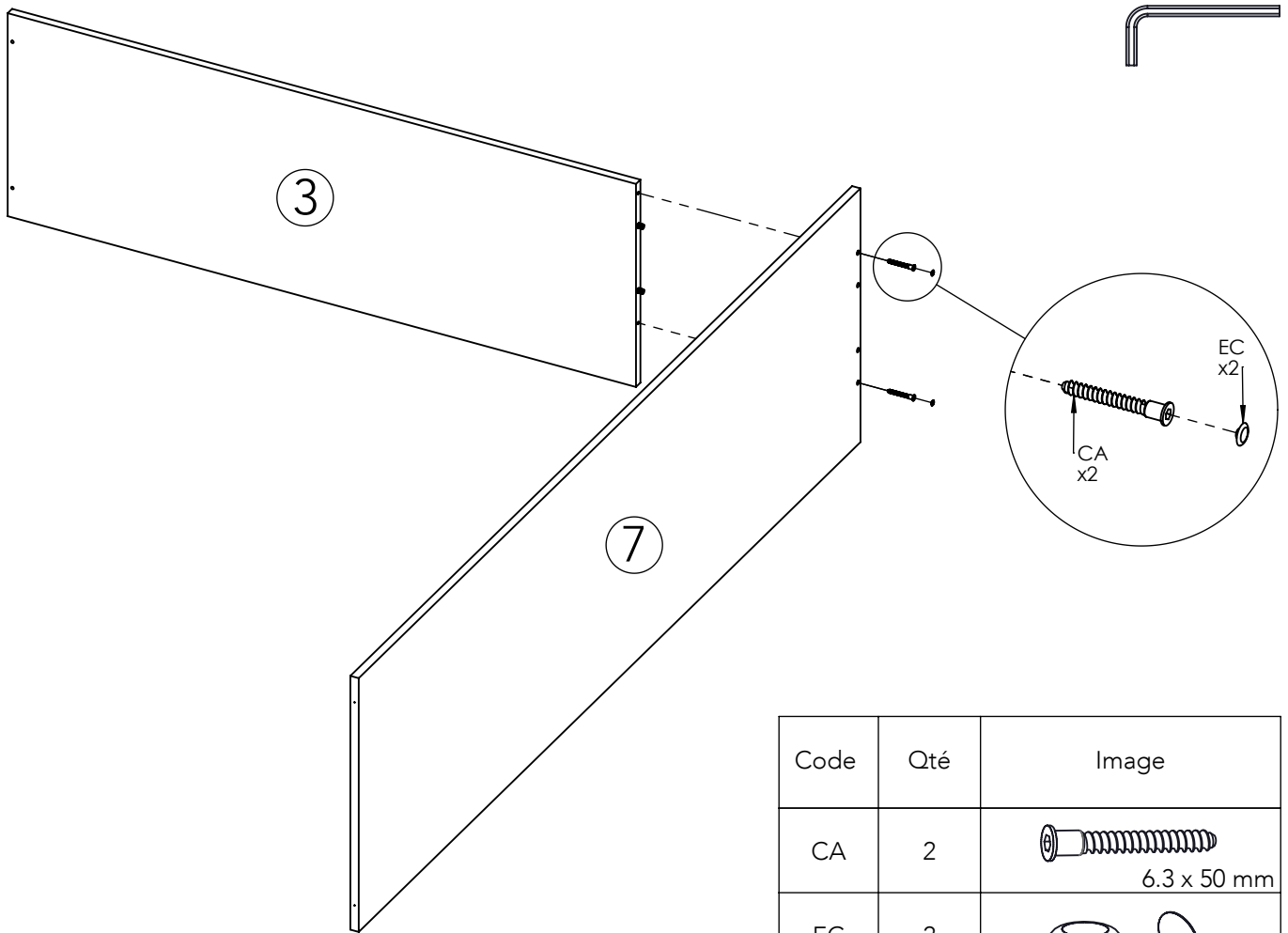
Code	Qté	Image
CA	12	 6.3 x 50 mm
EC	12	




4



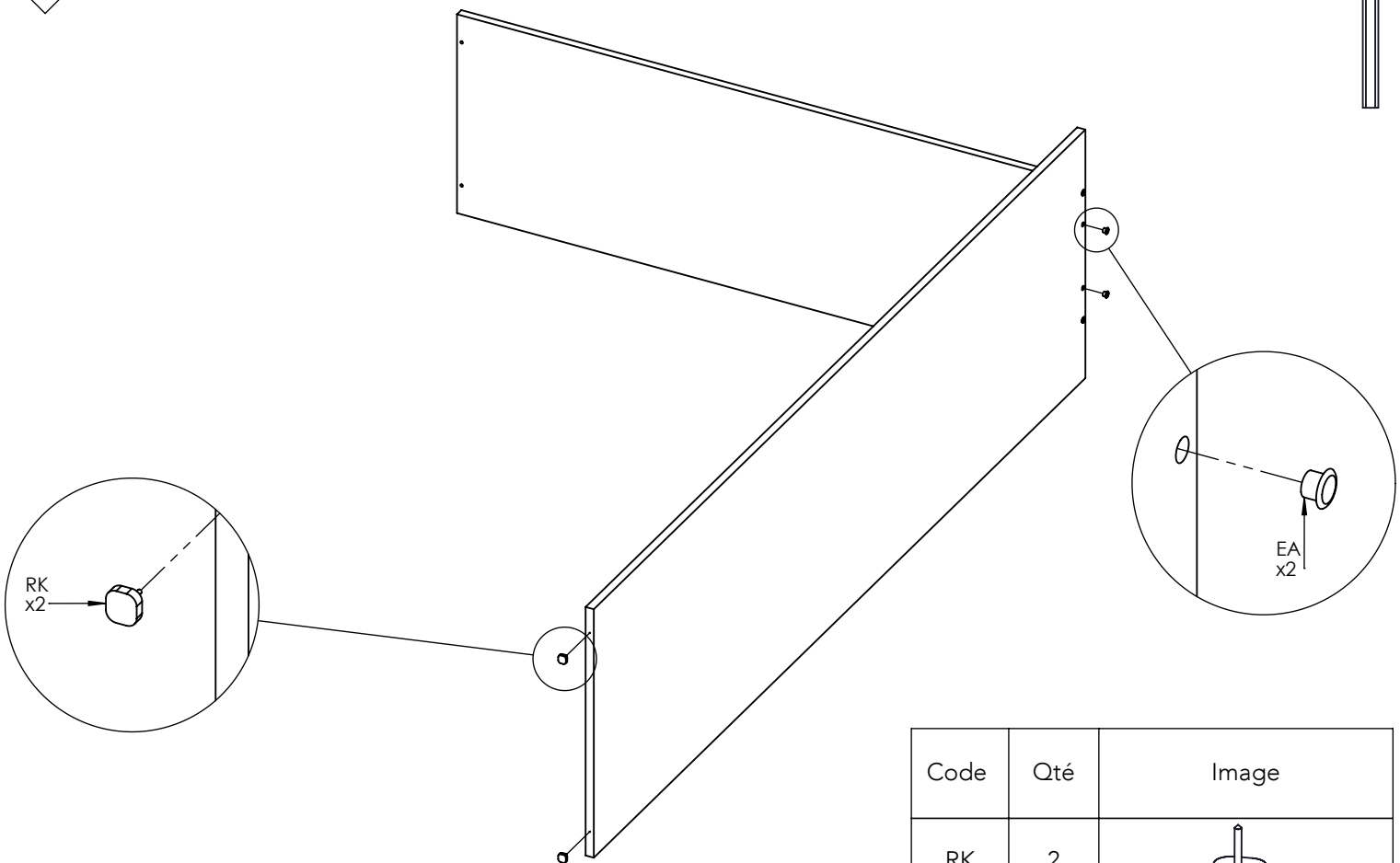
Code	Qté	Image
RK	4	
EA	8	

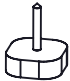

5



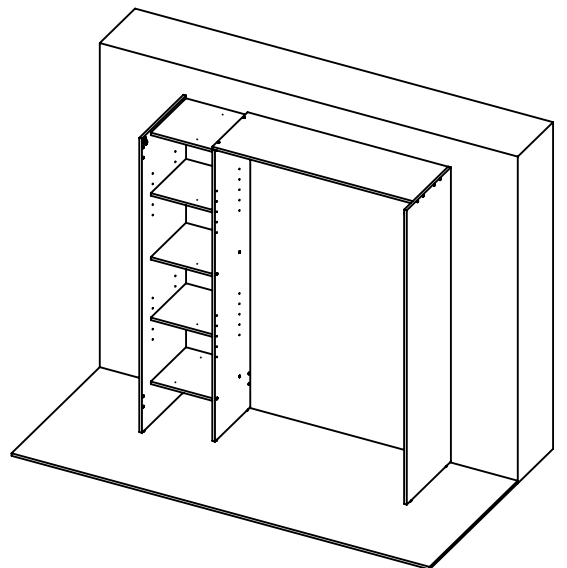
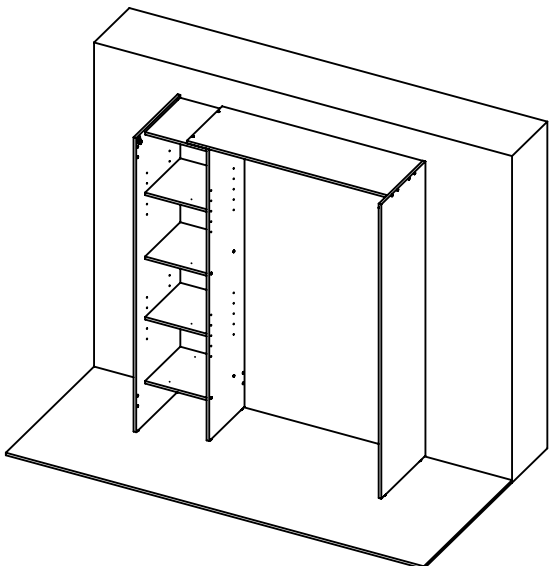
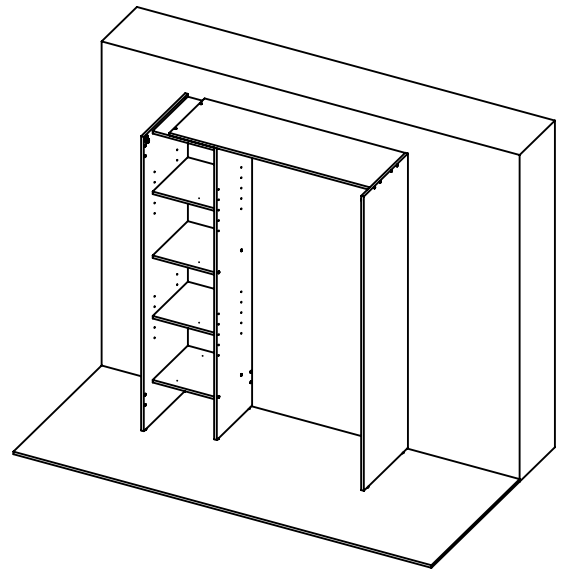
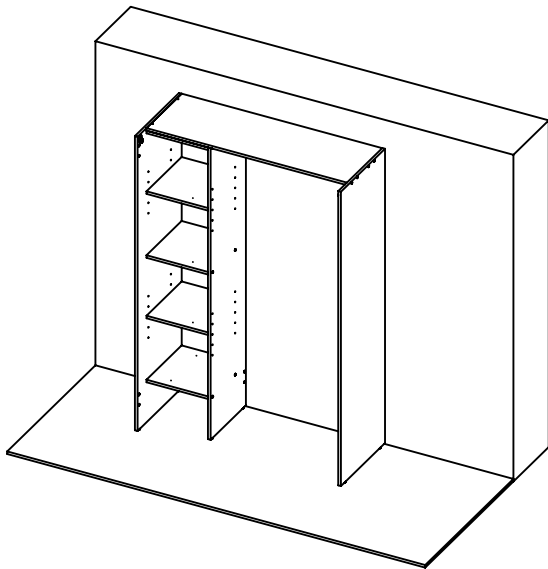
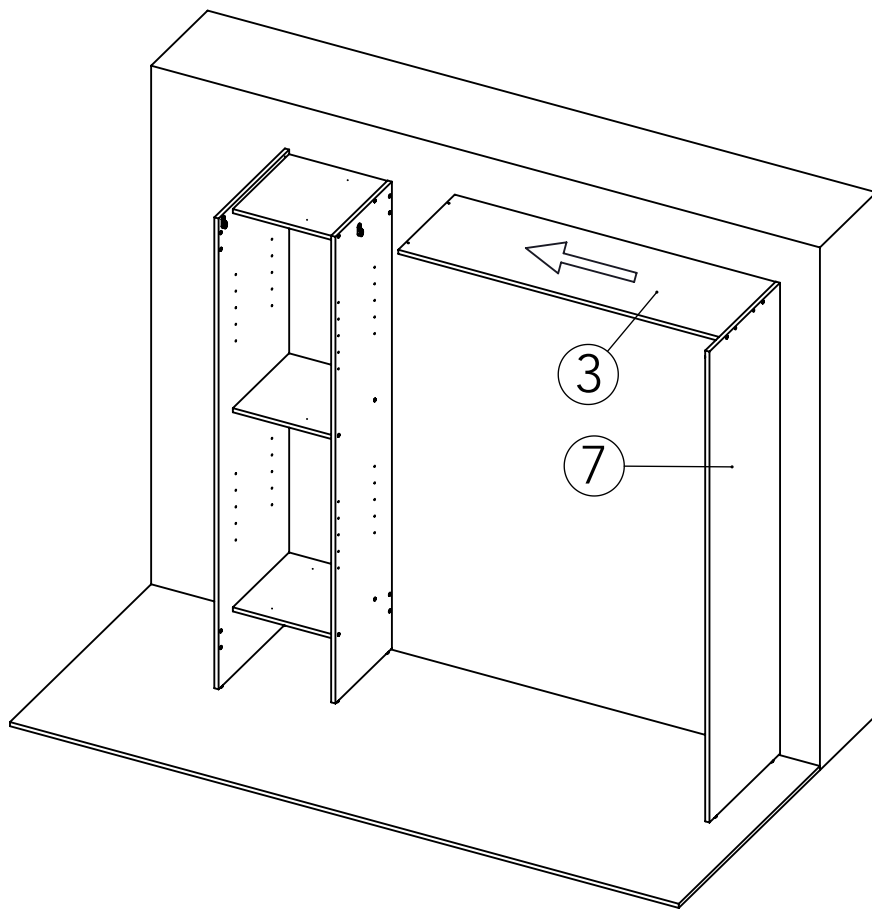
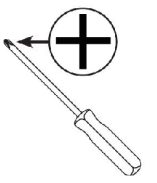
Code	Qté	Image
CA	2	 6.3 x 50 mm
EC	2	 

6

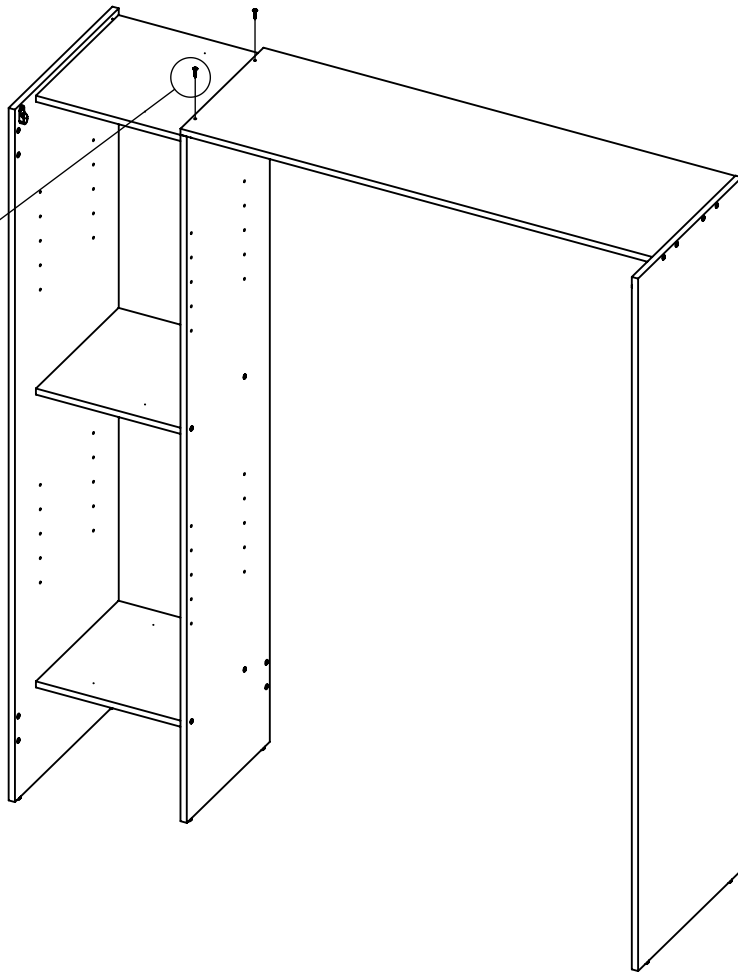
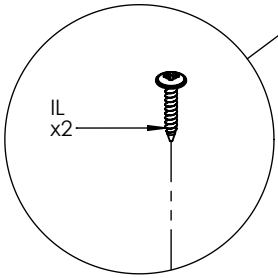
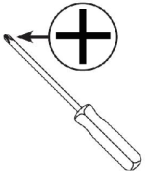



Code	Qté	Image
RK	2	
EA	2	

7

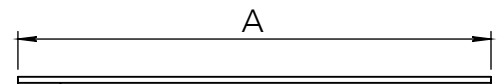
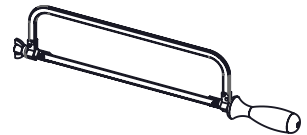
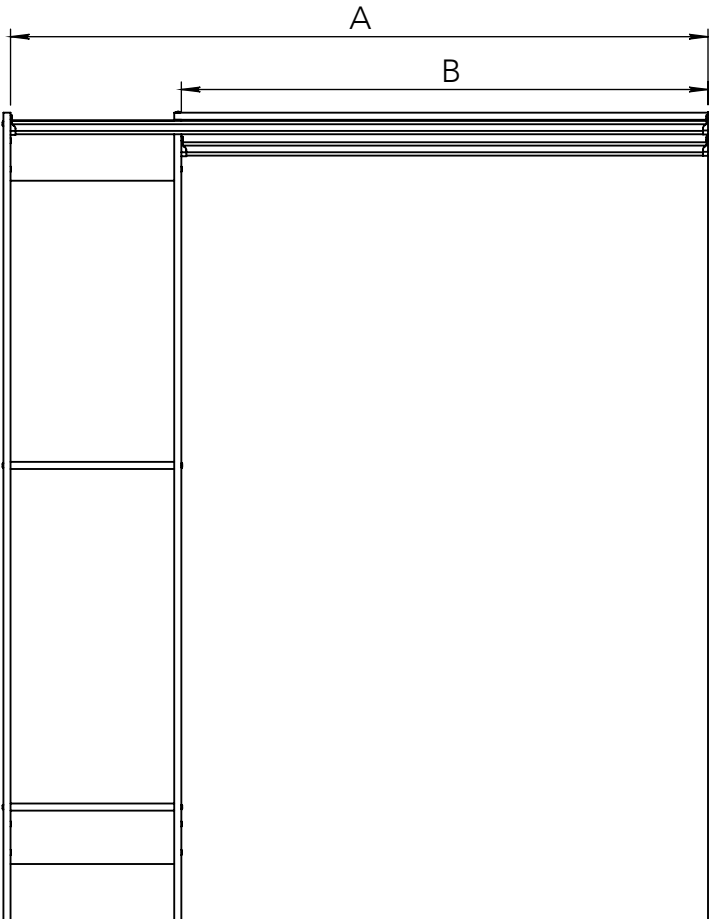


8

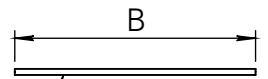


Code	Qté	Image
IL	2	 4 x 25 mm

9

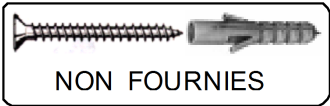
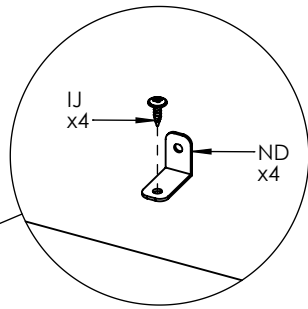
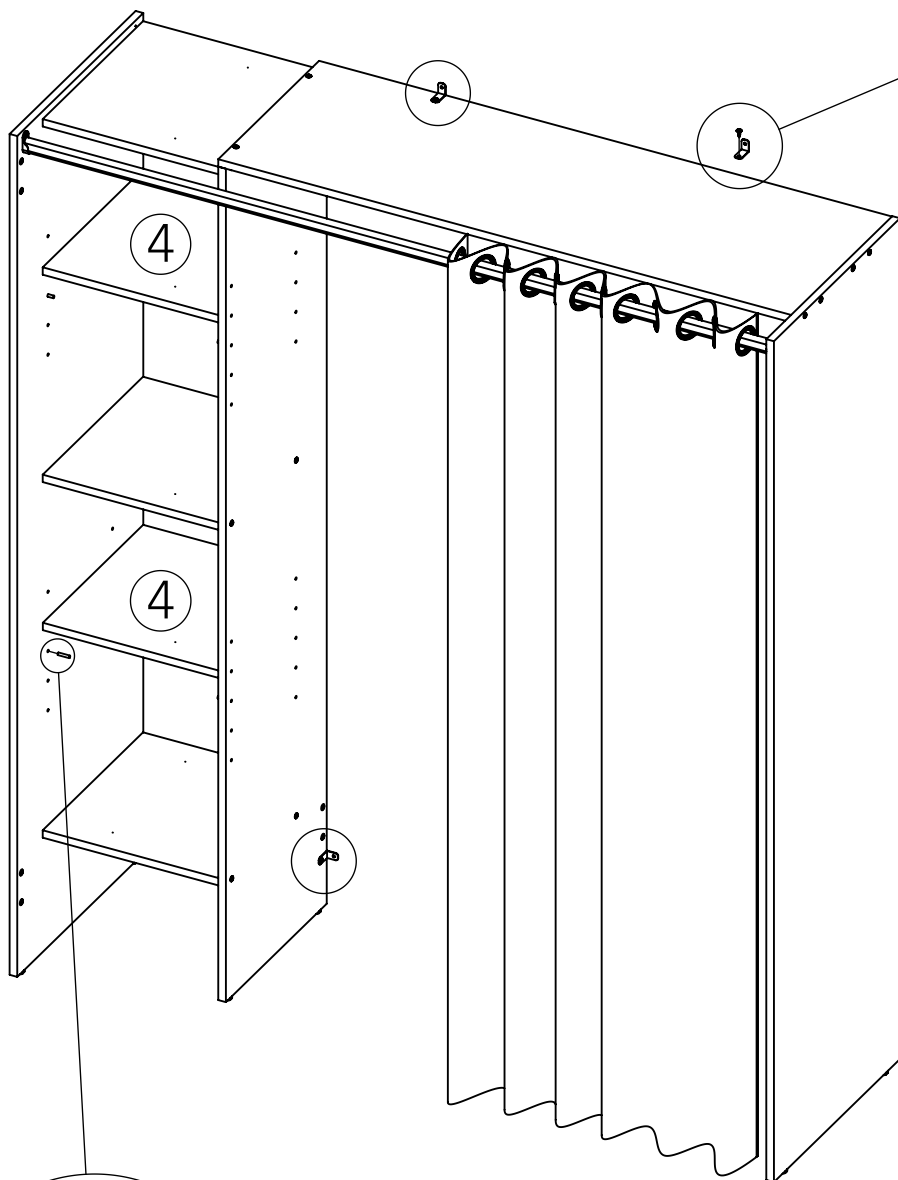
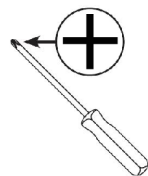


UDH

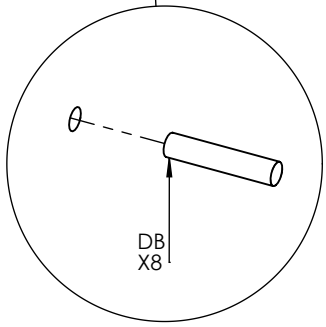


UDG

9



FR. Fixation murale impérative par une personne compétente avec vis et chevilles adaptées à la nature du mur.
 EN. Unit must be secured to the wall by a competent person with appropriate screws and plugs
 DE. Die Wandbefestigung muss von Fachmann und mit den dazu passenden Material montiert werden.



Code	Qté	Image
DB	8	
ND	4	
IJ	4	4 x 15 mm

INSTRUCTIONS D'ENTRETIEN
 Laver les surfaces à l'aide d'un chiffon doux, préalablement trempé dans une solution savonneuse (max. 1%)
ATTENTION! Ne pas utiliser de produit contenant de l'alcool ou de l'abrasif.
 Essuyer à l'aide d'un chiffon doux.

CARE AND CLEANING INSTRUCTIONS
 Wash the surfaces with a soft cloth dampened in a mild soap solution (max 1%).
NOTE! Do not use cleaners containing alcohol or abrasives.
 Wipe the surface dry with a soft cloth.

PFLEGEHINWEIS
 Zur Reinigung und Pflege verwenden sie, ein feuchter Lappen mit Seifenlauge (max 1%) zum Abwischen
WICHTIG! Keine alkoholhaltigen Mittel oder Schleifmittel verwenden.
 Die Oberfläche mit einem weichen Tuch abtrocknen.

