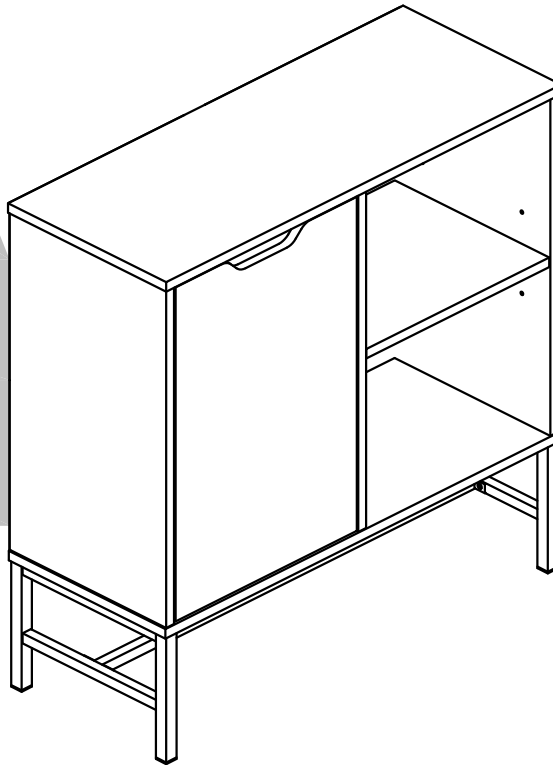


3483335COM Bookcase-Nightfall oak/Black

Ameriwood
HOME

Date of Purchase ___ / ___ / ___
Lot Number:

B343483335COM00KX



THIS INSTRUCTION BOOKLET CONTAINS **IMPORTANT** SAFETY INFORMATION. PLEASE READ AND KEEP FOR FUTURE REFERENCE.

Do Not Return This Product!

Contact our customer service team for help first.

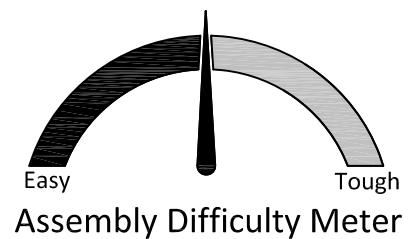
Call: 1-800-489-3351 (toll free)

Monday-Friday 9am - 5pm CST

Visit: www.ameriwoodhome.com

WARNING

- Unit can tip over causing severe injury or death.
- Anchor unit to stud in wall (if instructed to).
- Do Not allow children to climb on unit.
- Put heavy items on lower shelves or drawers.



Follow Ameriwood Home



Contact Us!

Do NOT return this product!

Contact our friendly customer service team first for help.



Visit ameriwoodhome.com

Assembly Tips



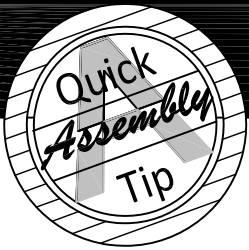
Helpful Hints

PEOPLE NEEDED FOR ASSEMBLY: **2**

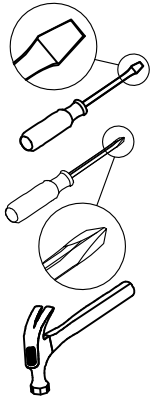
ESTIMATED ASSEMBLY TIME: **1 HOUR**

- Open your item in the area you plan to keep it to avoid excessive heavy lifting.
- Identify, sort and count the parts before attempting assembly.
- Compression dowels are lightly tapped in with a hammer.
- Slides are labeled with a **R** (right) and **L** (left) for proper placement.
- Make sure to always face the point on the top of the Cam Lock towards the outer edge.
- Use all the nails provided for the back panel and spread them out equally.
- Back panel must be used to make sure your unit is sturdy.
- Do NOT use harsh chemicals or abrasive cleaners on this item.
- Never push, pull, or drag your furniture.





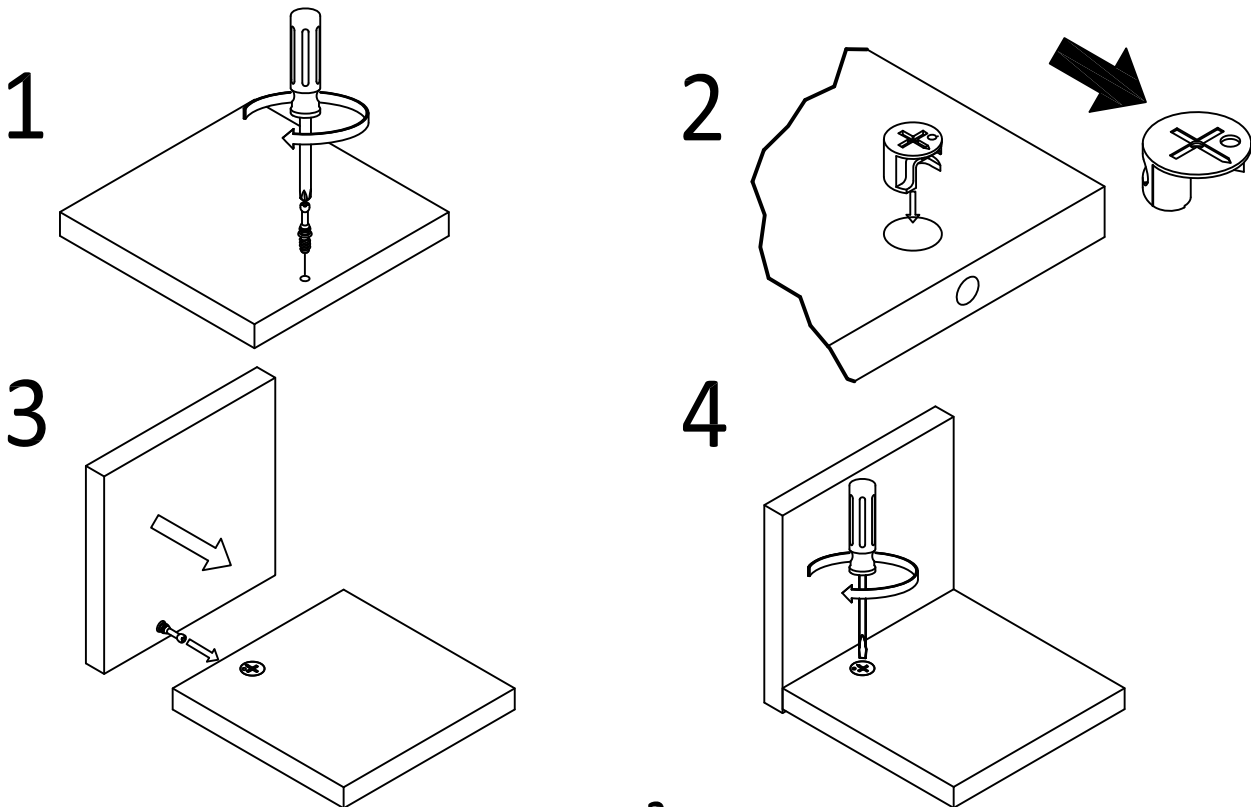
Before You Start



- ✓ Read through each step carefully and follow the proper order
- ✓ Separate and count all your parts and hardware
- ✓ Give yourself enough room for the assembly process
- ✓ Have the following tools: Flat Head Screwdriver, #2 Phillips Head Screwdriver and Hammer
- ✓ Caution: If using a power drill or power screwdriver for screwing, please be aware to slow down and stop when screw is tight. Failure to do so may result in stripping the screw.

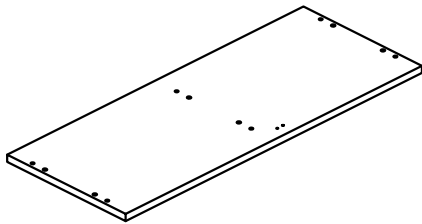
Cam Lock Fastening System

This Cam Lock Fastening System will be used throughout the assembly process.



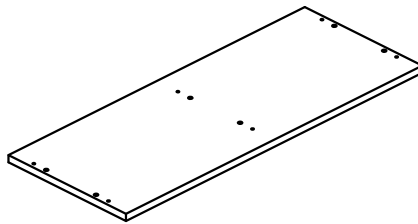
Board Identification

Not Actual Size



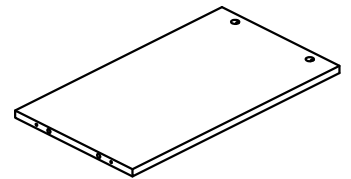
A

Top panel
T3483335010KX



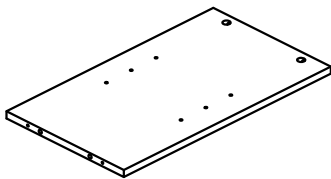
B

Bottom panel
T3483335020KX



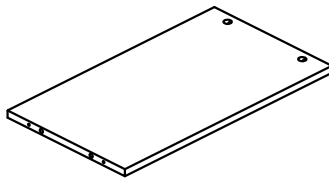
C

Left side panel
T3483335030KX



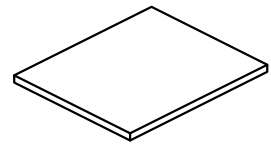
D

Right side panel
T3483335040KX



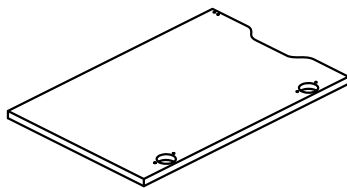
E

Partition
T3483335050KX



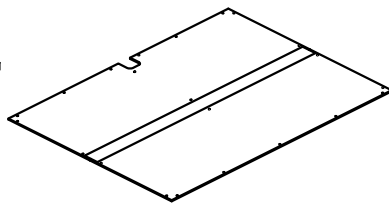
F

Adjustable shelf
T3483335060KX



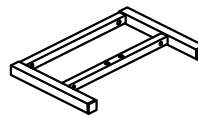
G

Door
T3483335070KX



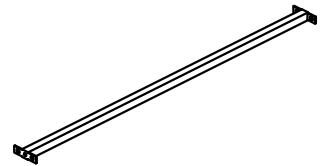
H

Back panel
T3483335080KX



I

Leg frame
T3483335090KX
QTY:2 PCS



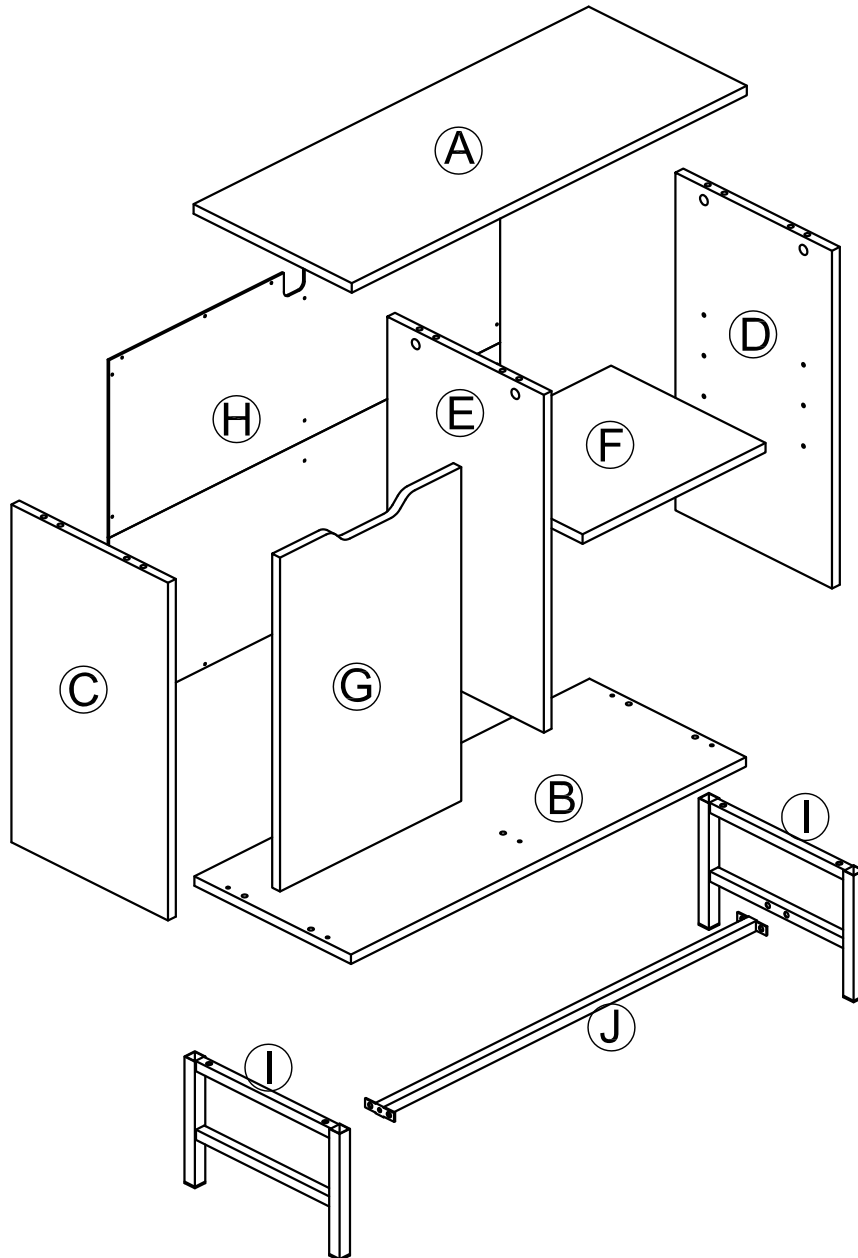
J

Support tube
T3483335100KX

Preassembled parts	
Leg frame(2)	T3483335091KX
Tube plug(4)	TKX1323

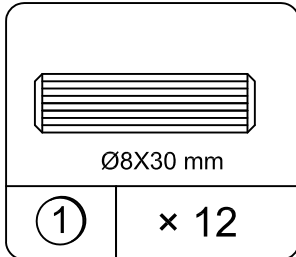
Board Identification

Not Actual Size

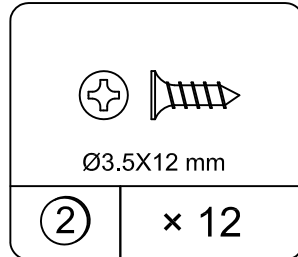


Part List

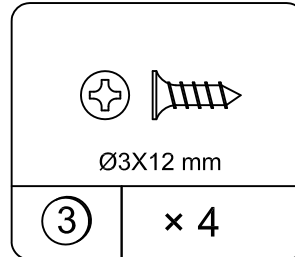
Actual Size



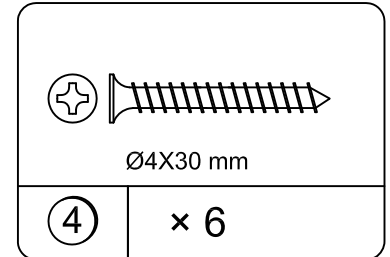
Wood dowel
TKX1005



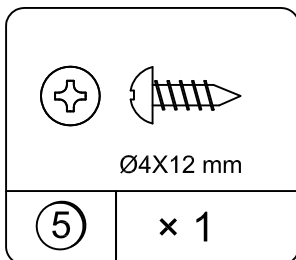
Screw
TKX1021



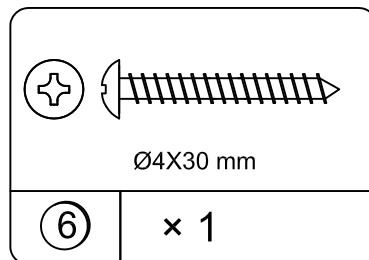
Screw
TKX1300



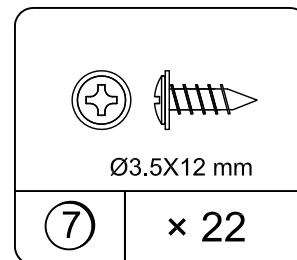
Screw
TKX1070



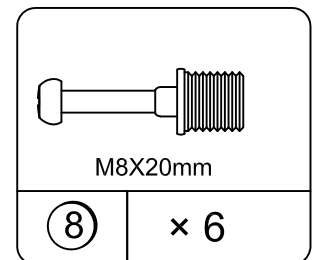
Screw
TKX1037



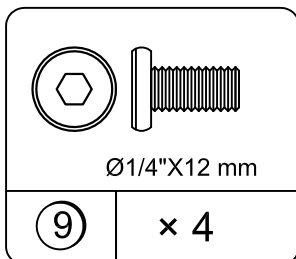
Screw
TKX1039



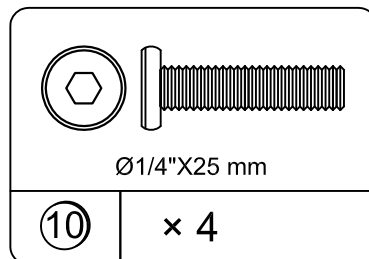
Screw
TKX1141



Cam bolt
TKX1191



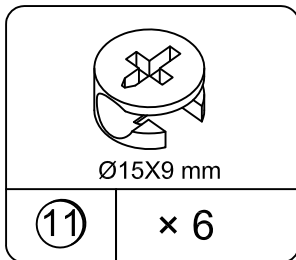
Bolt
TKX1033



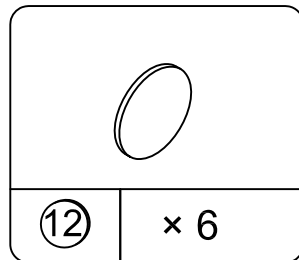
Bolt
TKX1091

Part List

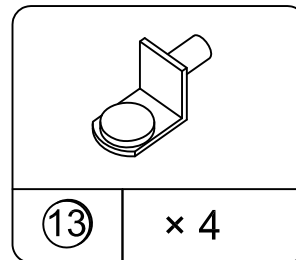
Not Actual Size



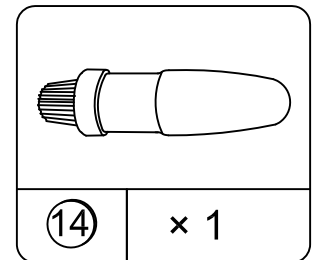
Cam lock
TKX1023



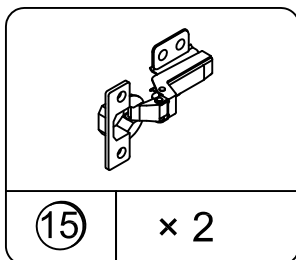
Cam cover
TKX1255



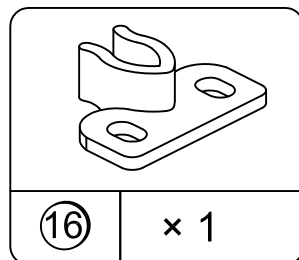
Shelf support
TKX1047



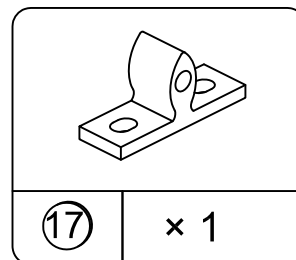
Glue
TKX1014



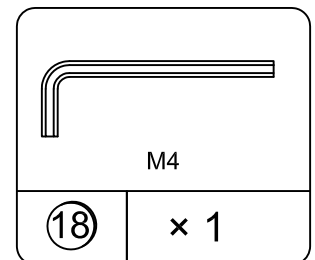
Euro hinge
TKX1084



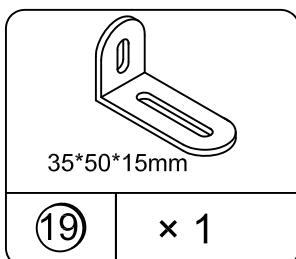
Door clip
TKX1296



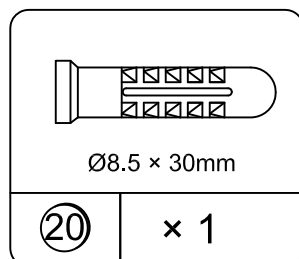
Door clip
TKX1297



Hex key
TKX1310

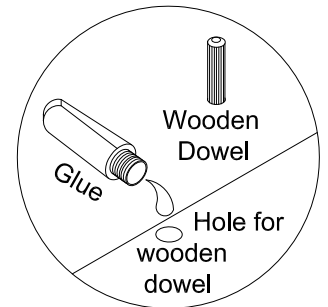
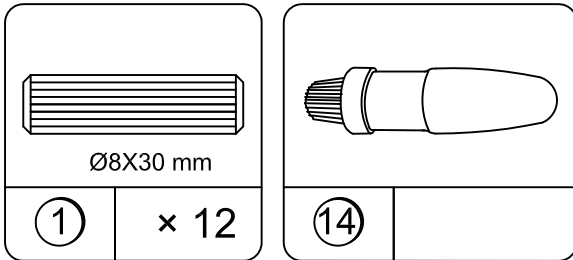


Wall bracket
TKX1026



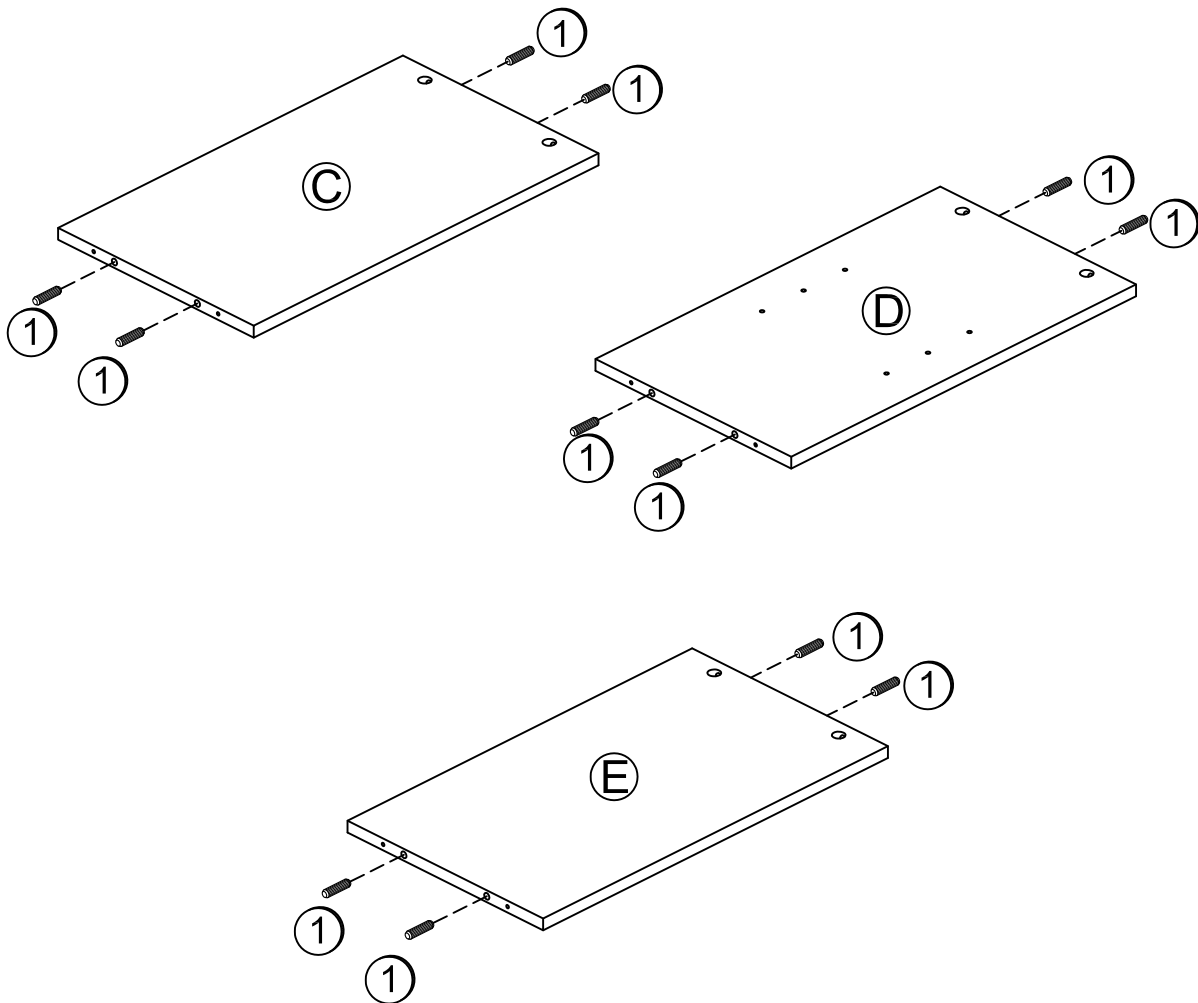
Wall anchor
TKX1042

STEP 1

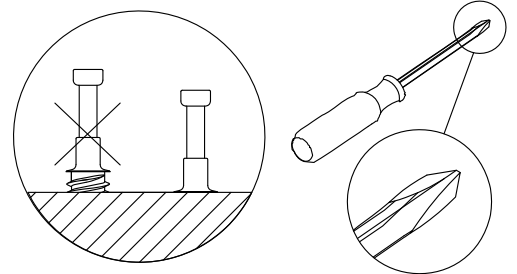
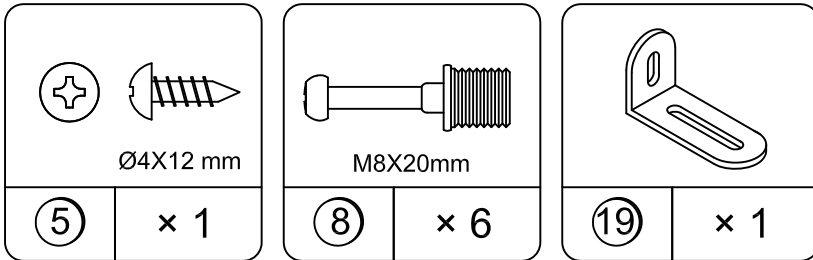


Use one drop of glue in dowel hole.

- 1.1 Use one drop glue on the dowel hole.
- 1.2 Attach (1) to (C), (D) and (E) as illustrated.

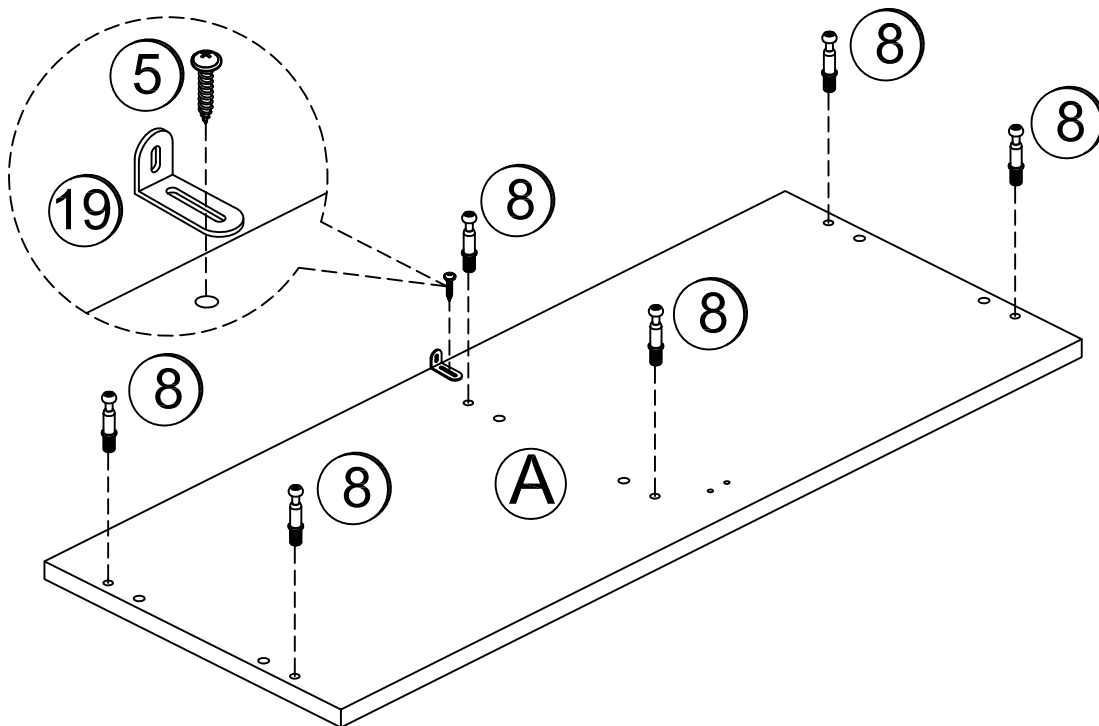


STEP 2

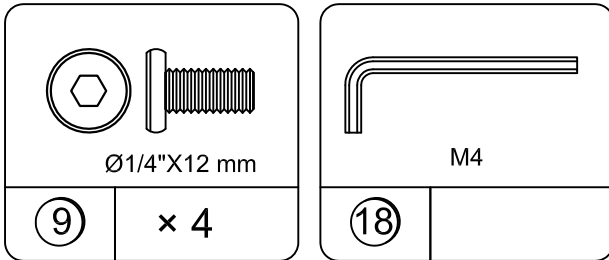


2.1 Attach (19) to (A) with (5) as illustrated.

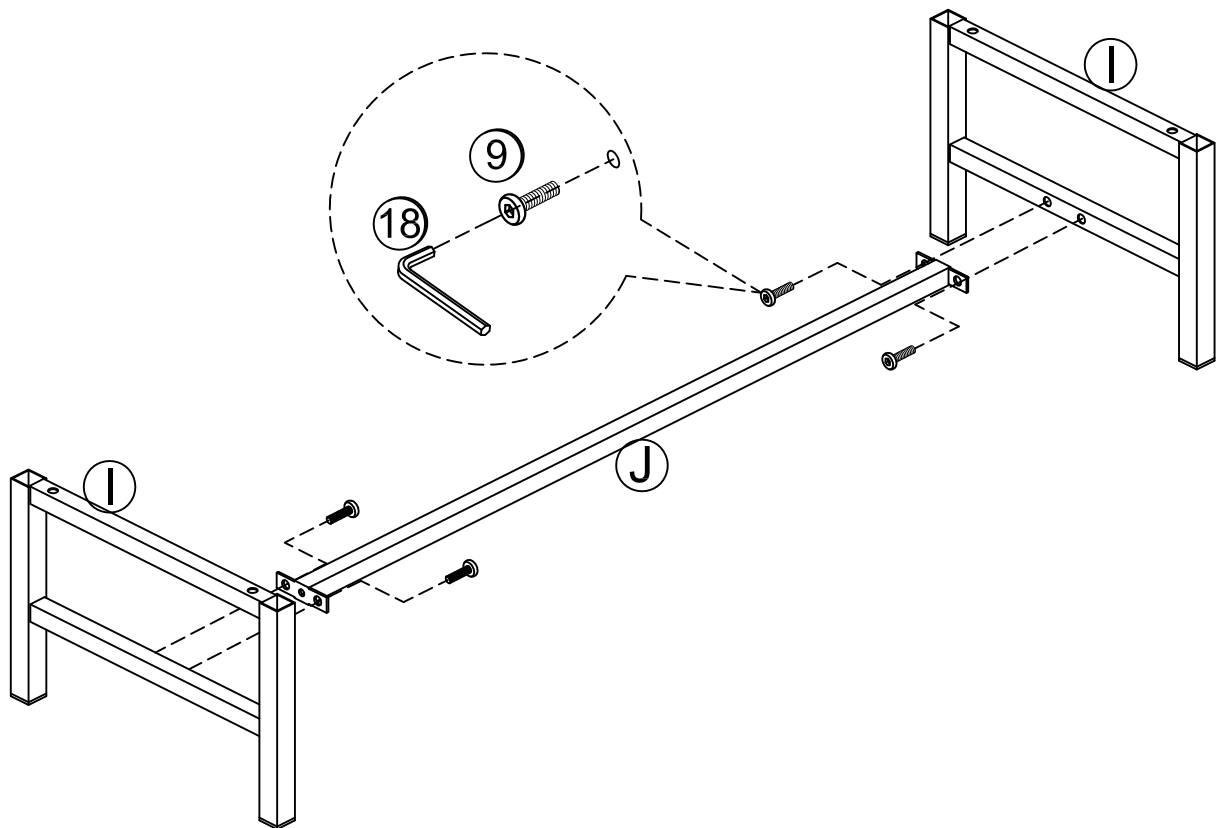
2.2 Attach (8) to (A) as illustrated.



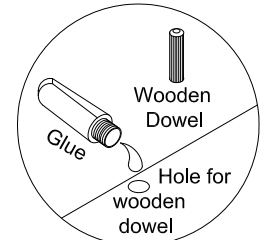
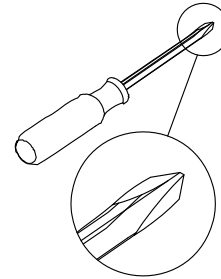
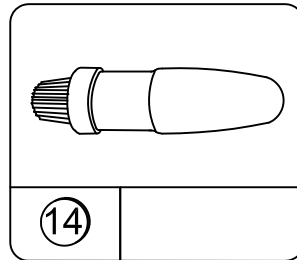
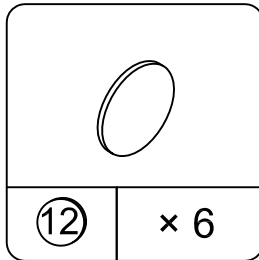
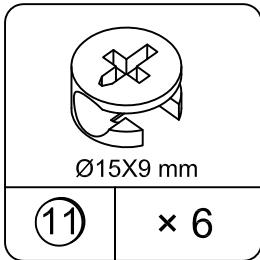
STEP 3



3.1 Attach (J) to (I) with (9) as illustrated.



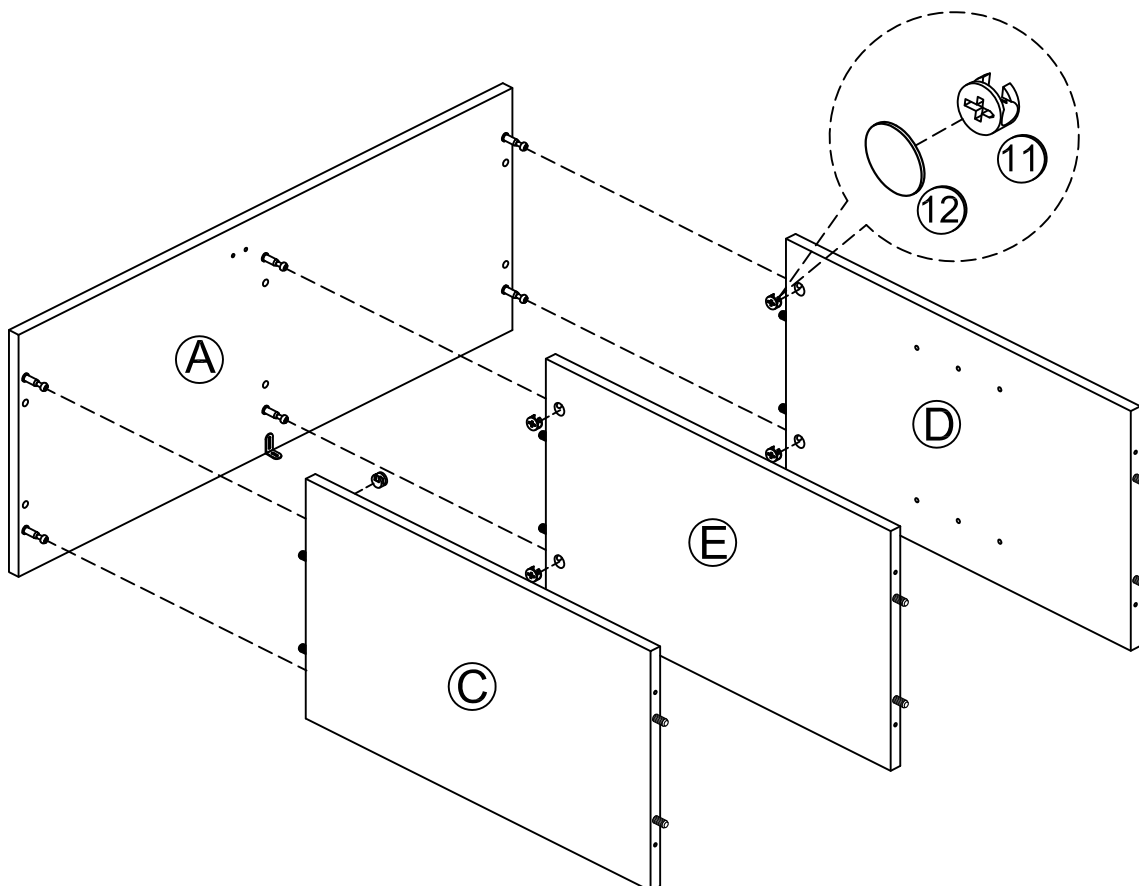
STEP 4



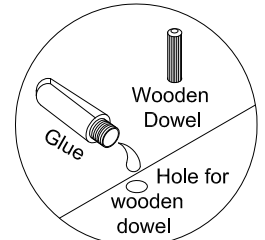
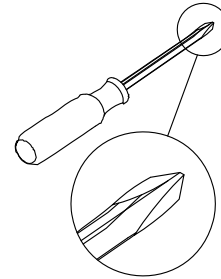
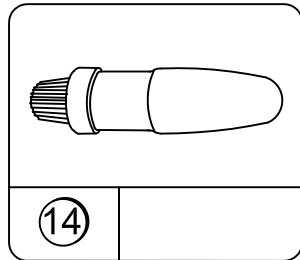
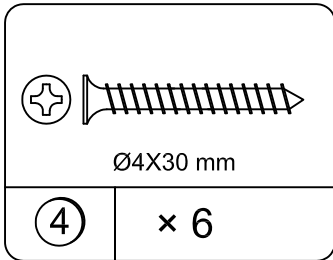
Use one drop of glue in dowel hole.

4.1 Attach (A) to (C), (D), (E) with (11) as illustrated.

4.2 Use (12) to cover cam lock hole.

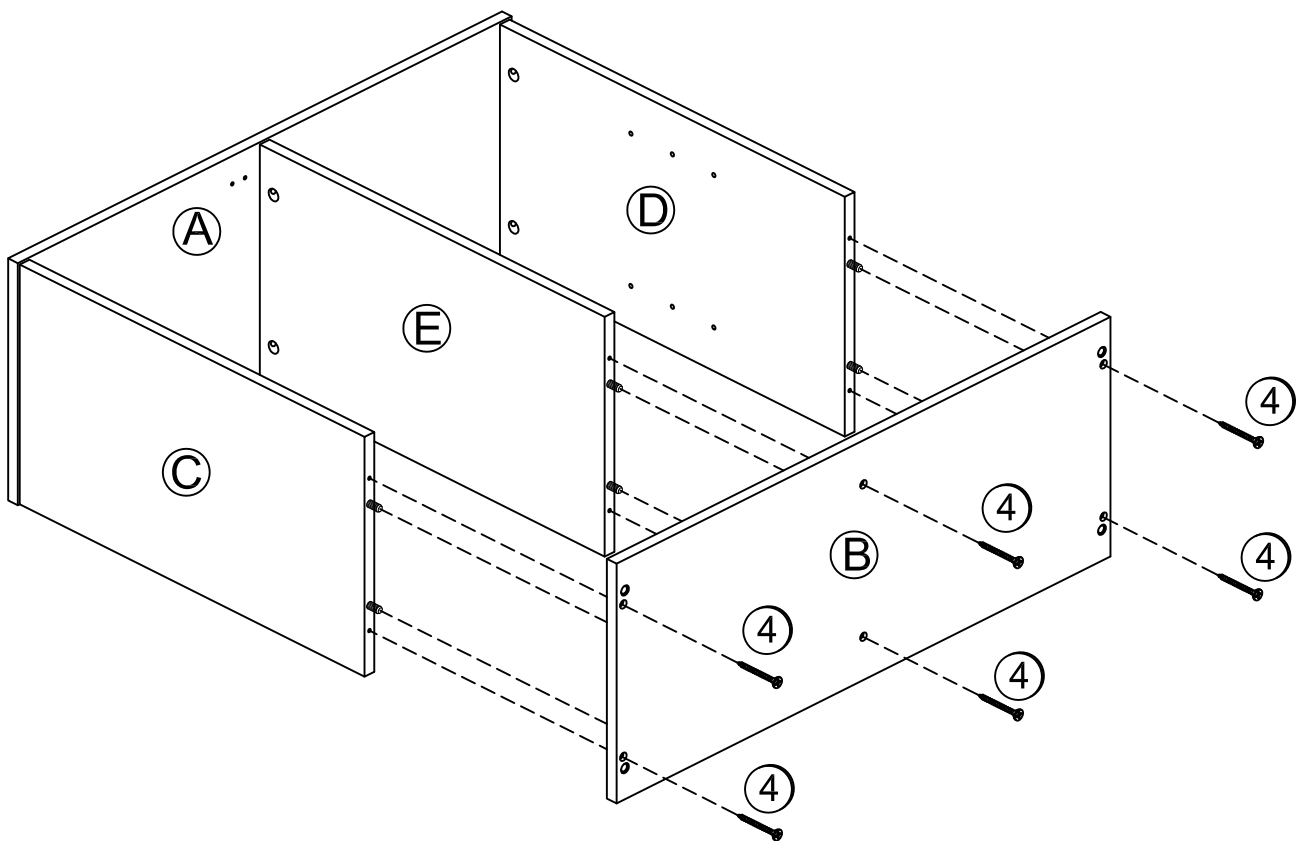


STEP 5

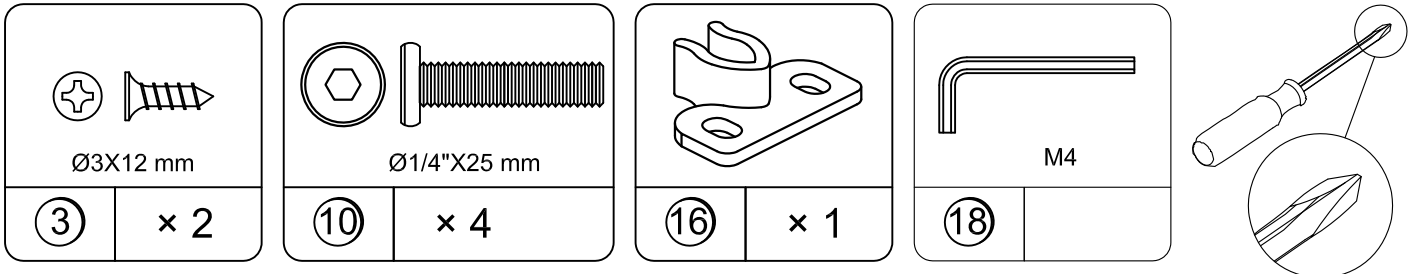


Use one drop of glue in dowel hole.

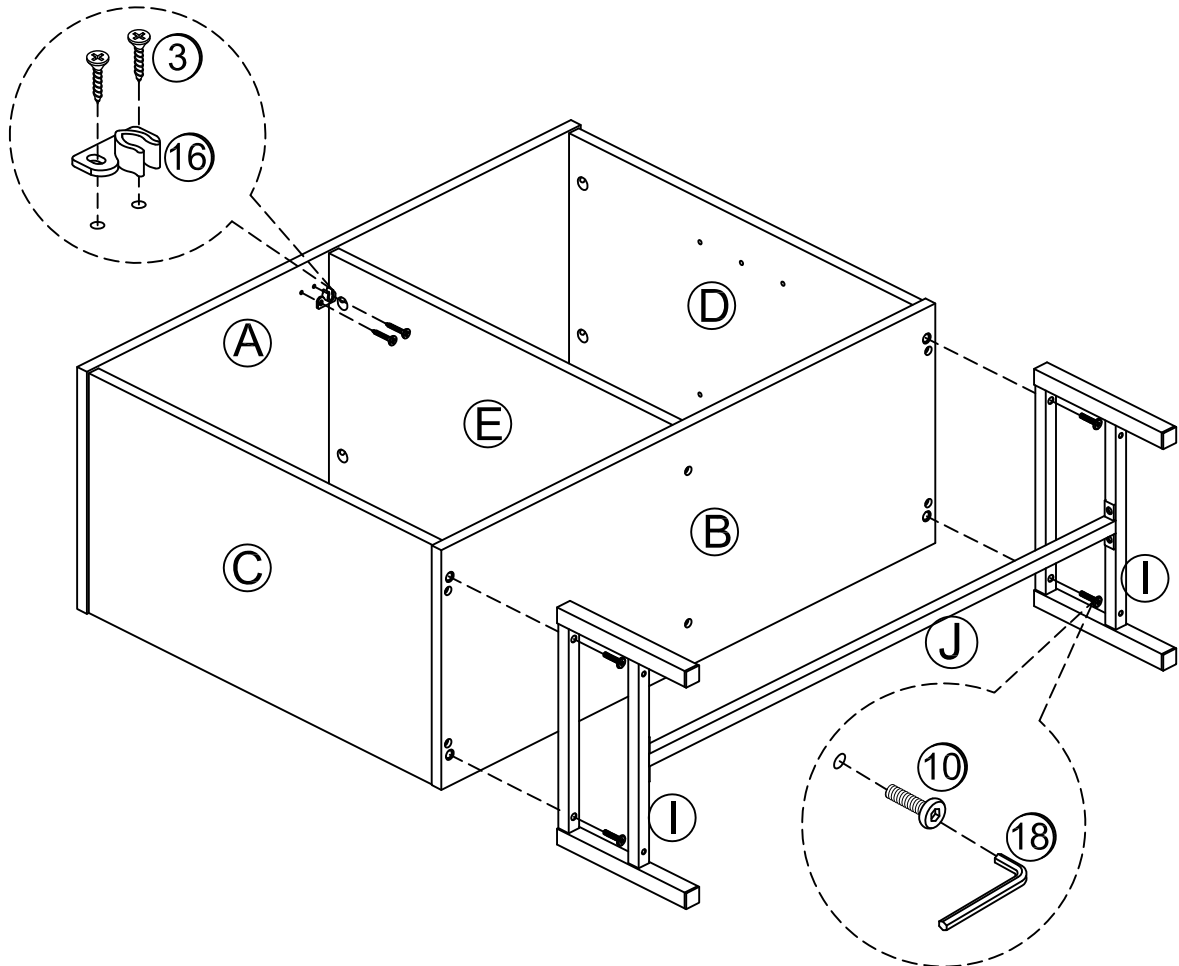
5.1 Attach (B) to (C), (D), (E) with (4) as illustrated.



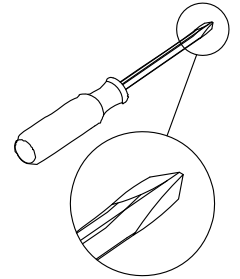
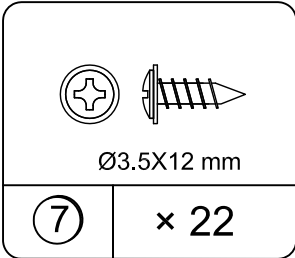
STEP 6



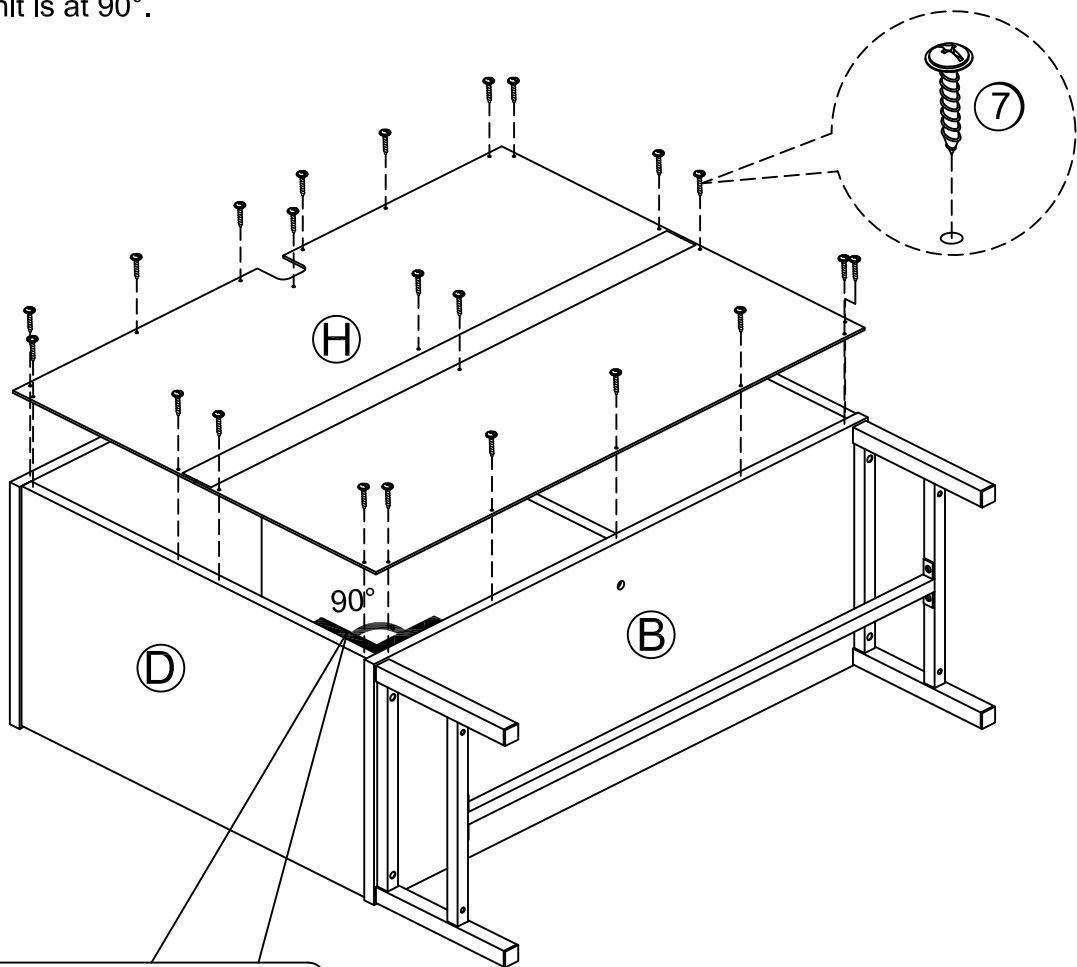
- 6.1 Attach (I) to (B) with (10) as illustrated.
6.2 Attach (16) to (A) as illustrated.



STEP 7



7.1 Attach (H) to sample as illustrated. Before attaching the back panel be sure that the unit is at 90°.

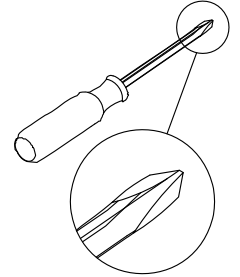
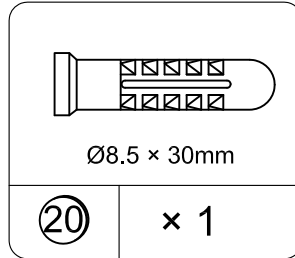
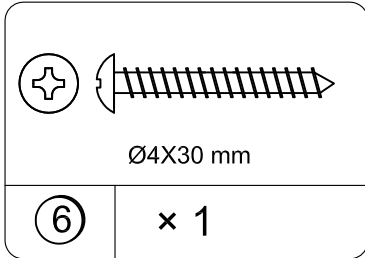


Before attaching the back panel be sure that the unit is at 90°.

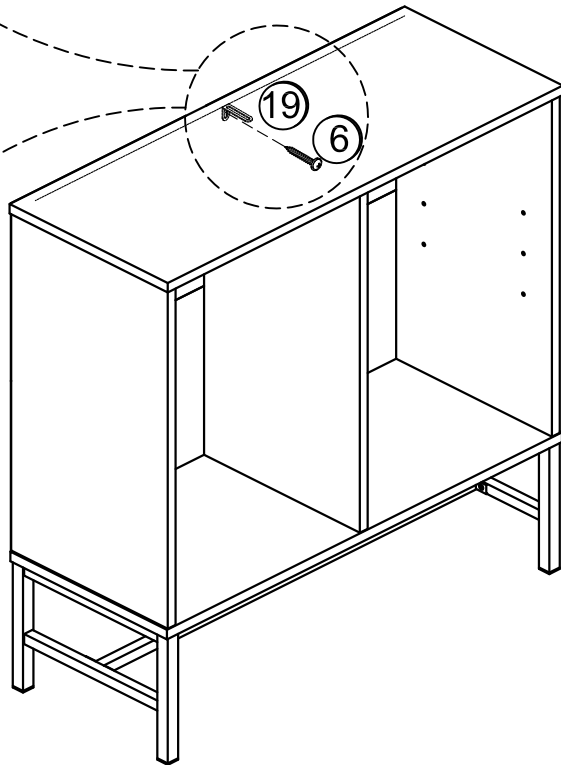
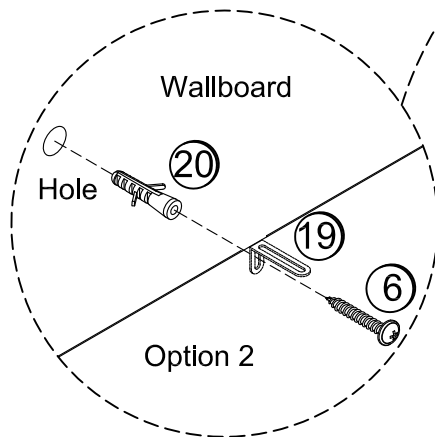
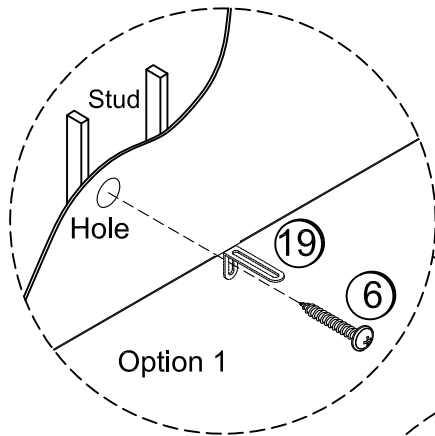
▲ WARNING

Please make sure that the backs are attached securely. All screws must be driven into the parts straight and tightened firmly. Failure to do so could cause instability, product collapse, and/or serious injury.

STEP 8



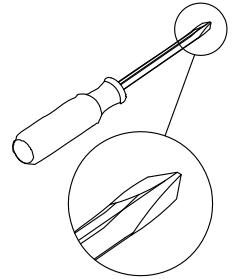
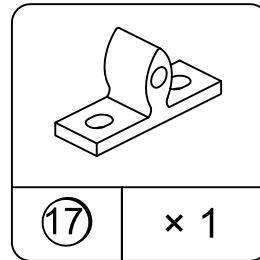
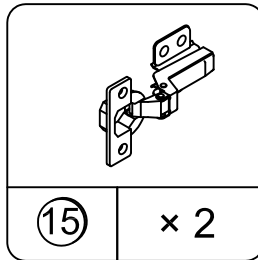
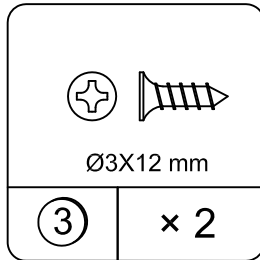
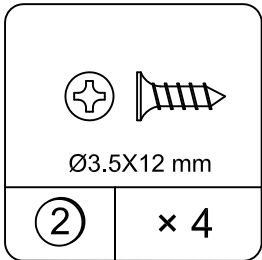
1. Please note that this unit must be placed against a wall.
2. Option 1: Fasten the wall bracket (19) to a stud in the wall with the screw (6).
3. Option 2: Drill a 5 mm (3/16") diameter hole in the wallboard. Tap the wall anchor (20) into the hole until it is flush. Fasten the wall bracket (19) to the wall anchor (20) with the screw (6).



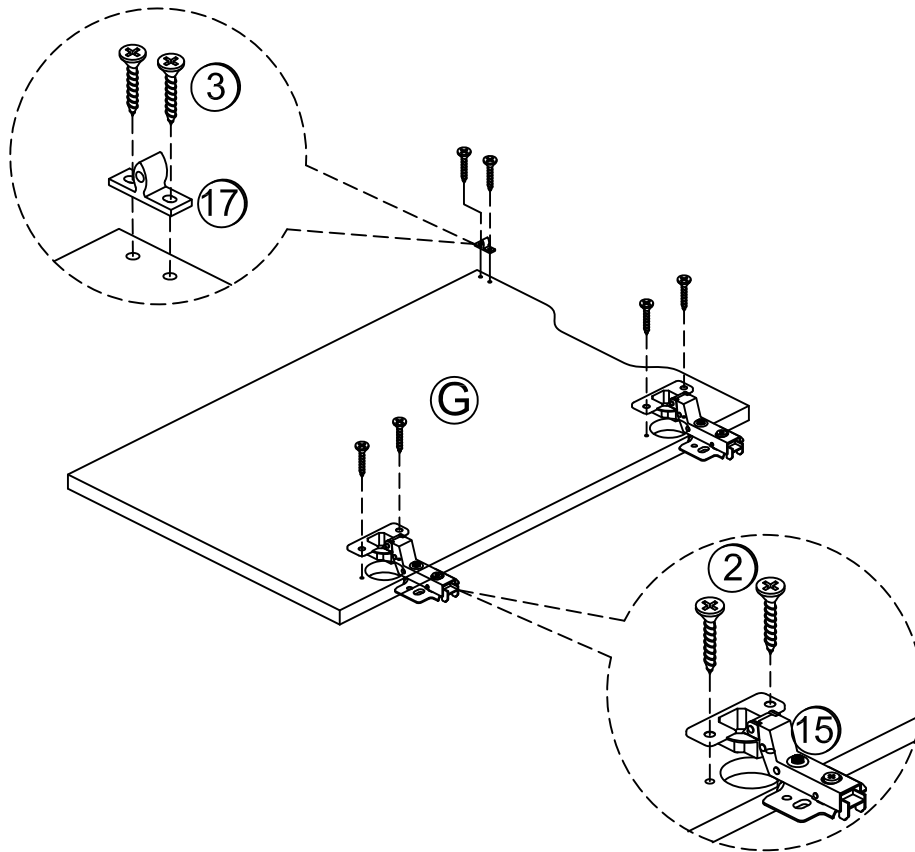
WARNING

This unit must be anchored to a stud or wall as show. Failure to do so could cause severe injury.

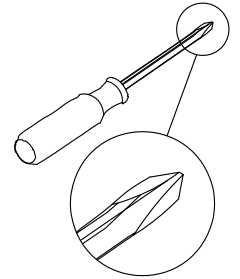
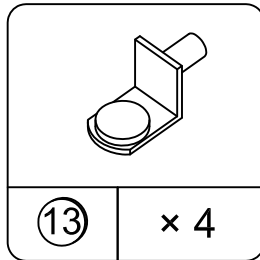
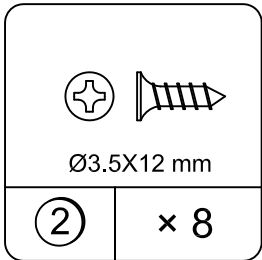
STEP 9



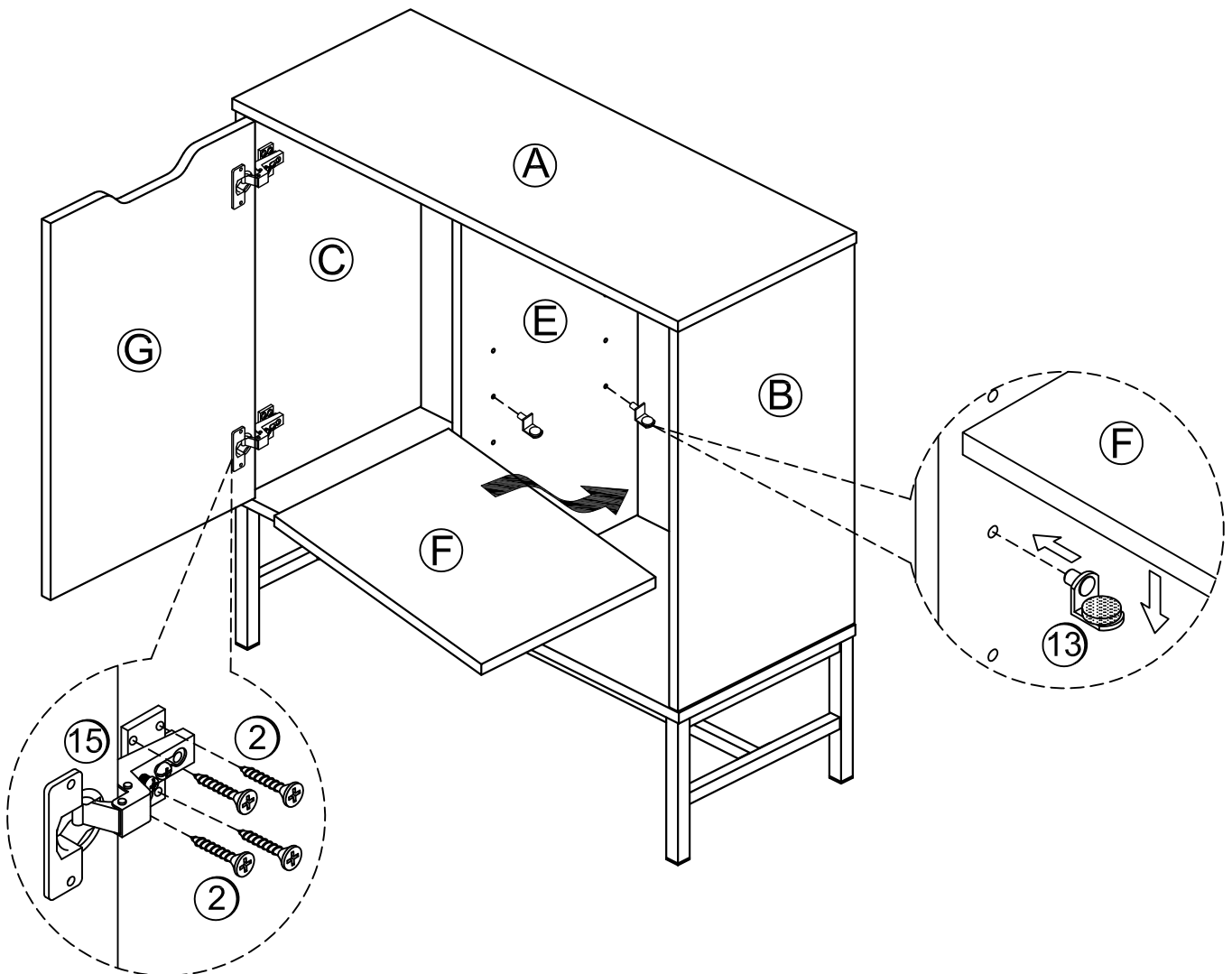
- 9.1 Attach (17) to (G) with (3) as illustrated.
 9.2 Attach (15) to (G) with (2) as illustrated.



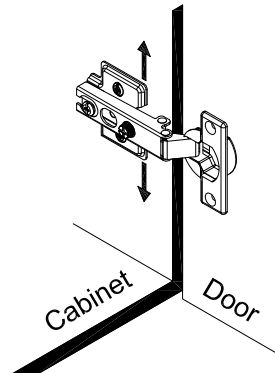
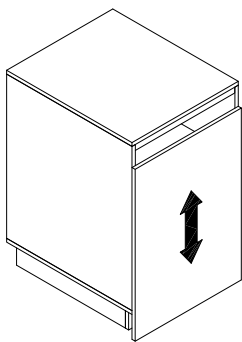
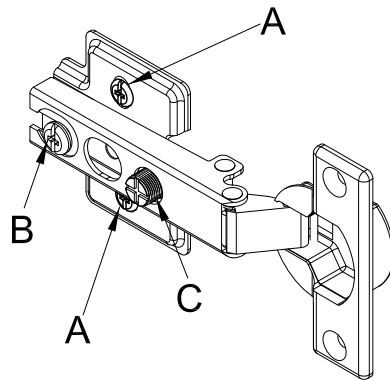
STEP 10



- 10.1 Attach (G) to (C) & (B) as illustrated.
- 10.2 Insert (13) to (E) & (B) as illustrated.
- 10.3 Insert and put (F) on (13) as illustrated.

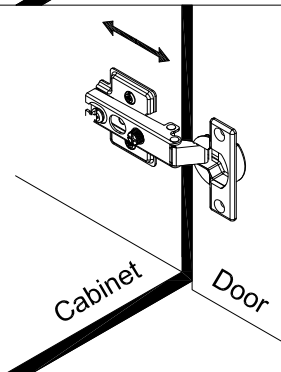
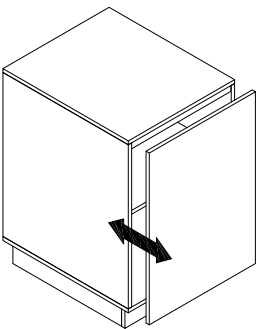


STEP 11



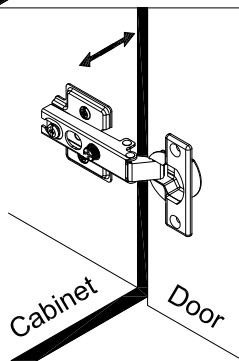
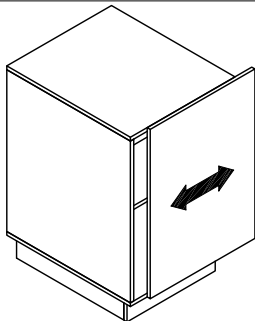
To adjust the vertical height.

Loosen the four screws "A" on both hinges. Two of them are usually in slotted holes which allows you to adjust up or down by a few mm. Then tighten back up.



To adjust depth.

Loosen screw "B" and adjust door, if the door can not be adjusted, please loosen screw "C", then try again. Tighten screw "B" and "C".

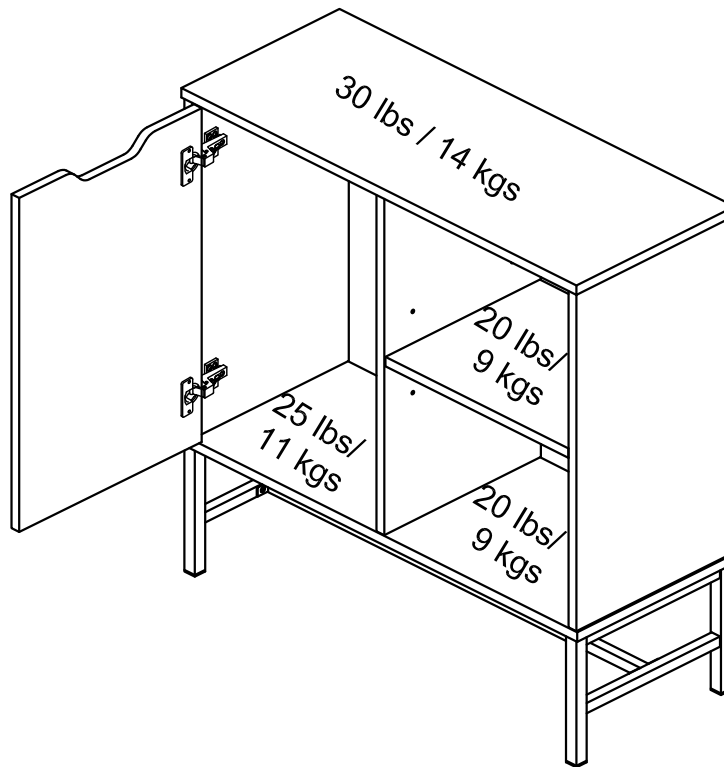


To adjust side ways.

Turning the screw "C" on BOTH hinges on each door.

Maximum Loads

This unit has been designed to support the maximum loads shown. Exceeding these load limits could cause sagging, instability, product collapse, and/or serious injury.



Warning: Risk of injury to persons - do not place a television on this furniture. This furniture is not approved for use with a television.

Certificate of Conformity

1. This certificate applies to the Dorel Home Furnishings, Inc. product identified by this instruction manual.
2. This certificate applies to compliance of this product with the CPSC Ban on Lead-Containing Paint (16 CFR 1303).
3. This product is distributed by: Dorel Home Furnishings, Inc.
410 East First Street South
Wright City, MO 63390
636-745-3351
4. Site of Manufacture: Svay Rieng, Cambodia
5. See front page of instruction manual for date of manufacture.

Register your product to receive the following:



- * New trend details - sneak peek on what's new
- * Surveys - have a voice within our community
- * Exclusive deals and discount codes
- * Quick and easy replacement part service

To register your product, visit ameriwoodhome.com

Star Rating



Visit your local retailer's website, rate your purchased product and leave us some feedback!

We would like to extend a big "Thank You" to all of our customers for taking the time to assemble this Ameriwood Home product, and to give us your valuable feedback.

*Thank
You!*

Cubierta Delantera

Este libro de instrucciones contiene información **IMPORTANTE** de seguridad. Por favor lea y manténgalo para referencia en el futuro.

No Regrese este producto! Comuníquese con nuestro amistoso equipo de servicio al cliente para obtener ayuda.

Llámenos al: 1-800-489-3351 (Gratis) Lunes - Viernes 9am - 5pm CST

Visitar: www.ameriwoodhome.com

PRECAUCION

Este mueble puede volcarse y causar graves heridas y/o muerte.

Anclar el mueble a un poste de madera en la pared (si esto se requiere).

No Permita que los niños monten el mueble.

Mantenga los artículos más pesados en los cajones de abajo.

Consejos Útiles (página 2)

- Abra su artículo en el área donde usted planea utilizarlo para evitar levantar y moverlo menos
- Identificar, ordenar y contar las piezas antes de intentar ensamblar
- Las clavijas de compresión se golpean con un martillo
- Las diapositivas están marcadas con una R (derecha) y L (izquierda) para la colocación correcta
- Asegúrese de que siempre este el punto localizado en la parte superior de bloqueador de leva este volteado hacia borde exterior
- Utilizar todos los clavos para el panel de atrás y distribuirlos por igual
- El panel de atrás debe utilizarse para asegurarse de que la unidad quede fija y firme
- No use químicas fuertes ni limpiadores abrasivos en este artículo
- Nunca empuje, tire ni arrastre los muebles

Antes de Que Empieces (página 3)

- Lea cuidadosamente cada paso y siga el orden correcto

- Separar y contar todas sus piezas y hardware

- Dése suficiente espacio para el proceso de ensamble

- Tenga las siguientes herramientas: destornillador de cabeza plana, #2 cabeza Phillips

Destornillador y martillo

- Precaución: Si usa un taladro electrónico o un destornillador eléctrico para atornillar, por favor asegúrese que deje de atornillar cuando el tornillo este apretado. Fallar hacer esto puede causar barrer el tornillo.

Sistema de fijar el bloqueo de leva (página 3)

Este sistema de fijar el bloqueo de leva sera usado en todo el proceso ensamble.

Identificación de los Paneles (Página 4)

Este no es el tamaño real

- (A) Panel superior
- (B) Panel base
- (C) Panel izquierdo
- (D) Panel lateral derecho
- (E) Partición
- (F) Repisa ajustable
- (G) Puerta
- (H) Panel trasero
- (I) Marco de pata
- (J) Tube soporte

Lista de Piezas (Página 6)

Tamaño real

- (1) Taco de madera
- (2) Tornillo
- (3) Tornillo
- (4) Tornillo
- (5) Tornillo
- (6) Tornillo
- (7) Tornillo
- (8) Perno de leva
- (9) Perno
- (10) Perno

Lista de Piezas (Página 7)

Este no es el tamaño real

- (11) Bloqueo de leva
- (12) Tapa de leva
- (13) Soporte de balda
- (14) Pegamento
- (15) Bisagra europea
- (16) Clip de puerta
- (17) Clip de puerta
- (18) Llave hexagonal
- (19) Soporte de pared
- (20) Anclaje de pared

Página 8

- 1.1 Use una gota de pegamento en el orificio de la clavija.
- 1.2 Conecte (1) a (C), (D) y (E) como se ilustra.

Página 9

- 2.1 Conecte (19) a (A) con (5) como se ilustra.
- 2.2 Fije (8) a (A) como se ilustra.

Página 10

- 3.1 Conecte (J) a (I) con (9) como se ilustra.

Página 11

- 4.1 Conecte (A) a (C), (D), (E) con (11) como se ilustra.
- 4.2 Utilice (12) para cubrir el orificio de bloqueo de la leva.

Página 12

- 5.1 Conecte (B) a (C), (D), (E) con (4) como se ilustra.

Página 13

- 6.1 Conecte (I) a (B) con (10) como se ilustra.
- 6.2 Conecte (16) a (A) como se ilustra.

Página 14

- 7.1 Adjunte (H) a la muestra como se ilustra. Antes de colocar el panel trasero asegúrese de que la unidad esté a 90 °.

ADVERTENCIA: asegúrese de que los respaldos estén bien sujetos.

Todos los tornillos deben introducirse rectos en las piezas y apretarse firmemente. No hacerlo podría causar inestabilidad, colapso del producto y / o lesiones graves.

Página 15

Tenga en cuenta que esta unidad debe colocarse contra una pared.

Opción 1: Fije el soporte de pared (19) a un montante de la pared con el tornillo (6).

Opción 2: Taladre un orificio de 5 mm (3/16 ") de diámetro en el panel de yeso. Golpee ligeramente el anclaje de pared (20) en el orificio hasta que quede al ras. Fije el soporte de pared (19) al anclaje de pared (20) con el tornillo (6).

ADVERTENCIA: Esta unidad debe estar anclada a un montante o pared como se muestra. No hacerlo podría causar lesiones graves.

Página 16

9.1 Conecte (17) a (G) con (3) como se ilustra.

9.2 Conecte (15) a (G) con (2) como se ilustra.

Página 17

10.1 Conecte (G) a (C) y (B) como se ilustra.

10.2 Inserte (13) en (E) y (B) como se ilustra.

10.3 Inserte y coloque (F) en (13) como se ilustra.

Página 18

Para ajustar la altura vertical.

Afloje los cuatro tornillos "A" en ambas bisagras. Dos de ellos suelen estar en orificios ranurados lo que le permite ajustar hacia arriba o hacia abajo unos pocos mm. Luego apriete de nuevo.

Para ajustar la profundidad.

Afloje el tornillo "B" y ajuste la puerta. Si la puerta no se puede ajustar, afloje el tornillo "C" y vuelva a intentarlo. Apriete los tornillos "B" y "C".

Para ajustar las vías laterales.

Girando el tornillo "C" en AMBAS bisagras en cada puerta.

Página 19

CARGA MAXIMA

Esta unidad ha sido diseñada para soportar la carga máxima anotada. El exceder estos límites puede causar inestabilidad, colapsarse y/o causar serias lesiones.

ADVERTENCIA: Riesgo de lesiones a las personas - no coloque un televisor sobre muebles. Este mueble no está aprobado para su uso con un televisor.

Página 20

Registre su producto para recibir lo siguiente:

- * Detalles de nuevas tendencias - Vistazo a lo nuevo
- * Encuestas - aloc su voz entre su comunidad
- * Códigos de ofertas y descuentos exclusivos
- * Fácil y rápido servicio de partes de remplace

Para registrar su producto, visite ameriwoodhome.com

Clasificación de 5 estrellas

Visite el sitio web de su tienda local, califique su comprado y denos sus comentarios!

Nos gustaría enviar un gran "Agradecimiento" a todos nuestros clientes por tomarse el tiempo de ensamblar este producto de Ameriwood Home, y por darnos sus valiosos comentarios.

Gracias

Couverture Avant

CE LIVRET D'INSTRUCTION CONTIENT DES INFORMATIONS IMPORTANTES SUR LA SÉCURITÉ. VEUILLEZ LIRE ET GARDER POUR UNE RÉFÉRENCE FUTURE

Ne retournez pas ce produit! Contactez notre équipe de service à la clientèle amicale d'abord pour obtenir de l'aide.

Appelez-nous: 1-800-489-3351 (sans frais) du Lundi au Vendredi de 9h à 17h Heure Centrale

Visitez: www.ameriwoodhome.com

ATTENTION

Le meuble peut basculer et causer des blessures graves ou la mort.

Ancrer le meuble à une planche murale dans le mur (si indiqué).

Ne laissez pas les enfants grimper sur le meuble.

Placez les articles lourds sur les étagères ou dans les tiroirs inférieurs.

Astuces Utiles (page 2)

-Ouvrez votre article dans la zone que vous prévoyez de le garder pour moins de levage lourd

-Identifier, trier et compter les pièces avant d'essayer d'assembler

-Les goujons de compression sont taraudés avec un Marteau

-Les glissières sont marquées d'un R (droit) et d'un L (gauche) pour un bon placement

-Assurez-vous toujours de faire face la pointe situé sur le haut de la Serrure de Came vers le bord extérieur

-Utiliser tous les clous fournis pour le panneau arrière et les répartir également

-Le panneau arrière doit être utilisé pour vous assurer que votre appareil est robuste

-N'utilisez pas de produits chimiques agressifs ou de nettoyeurs abrasifs sur cet appareil

-Ne jamais pousser, tirer, ou faire glisser votre meuble

Avant de Commencer (page 3)

-Lisez attentivement chaque étape et suivez le bon ordre

-Séparez et comptez toutes vos pièces et matériaux

-Donnez-vous suffisamment de place pour l'assemblage

-Avoir les outils suivants: tournevis à tête plate, #2 tournevis Phillips, et Marteau

-Attention: Si vous utilisez une perceuse électrique ou un tournevis électrique pour visser, veillez à ralentir et arrêter lorsque la vis est bien serrée. Le non-respect de cette consigne peut endommager la vis.

Système de Fixation de Came (page 3)

Ce Système de Fixation de Came sera utilisé tout au long de l'assemblage

Identification des matériaux (Page 4)

Pas de taille réelle

- (A) Panneau supérieur
- (B) Panneau inférieur
- (C) Panneau gauche
- (D) Panneau droit
- (E) Cloison
- (F) Tablette réglable
- (G) Porte
- (H) Panneau arrière
- (I) Cadre de patte
- (J) Tube de soutien

Liste des pièces (Page 6)

Taille réelle

- (1) Goujon en bois
- (2) Vis
- (3) Vis
- (4) Vis
- (5) Vis
- (6) Vis
- (7) Vis
- (8) Boulon de camde
- (9) Vis
- (10) Vis

Liste des pièces (Page 7)

Pas de taille réelle

- (11) Serrure à came
- (12) Couvercle de came
- (13) Support d'étagère
- (14) Colle
- (15) Charnière Euro
- (16) Clip de porte
- (17) Clip de porte
- (18) Clé hexagonale
- (19) Support mural
- (20) Ancrage mural

Page 8

1.1 Utilisez une goutte de colle sur le trou de la cheville.

1.2 Fixez (1) à (C), (D) et (E) comme illustré.

Page 9

2.1 Fixez (19) à (A) avec (5) comme illustré.

2.2 Fixez (8) à (A) comme illustré.

Page 10

3.1 Fixez (J) à (I) avec (9) comme illustré.

Page 11

4.1 Fixez (A) à (C), (D), (E) avec (11) comme illustré.

4.2 Utilisez (12) pour couvrir le trou de verrouillage de came.

Page 12

5.1 Fixez (B) à (C), (D), (E) avec (4) comme illustré.

Page 13

6.1 Fixez (I) à (B) avec (10) comme illustré.

6.2 Fixez (16) à (A) comme illustré.

Page 14

7.1 Attachez (H) à l'échantillon comme illustré. Avant de fixer le panneau arrière assurez-vous que l'appareil est à 90 °.

AVERTISSEMENT: veuillez vous assurer que les dos sont solidement fixés.

Toutes les vis doivent être enfoncées dans les pièces droites et fermement serrées. Le non-respect de cette consigne peut entraîner une instabilité, un affaissement du produit et / ou des blessures graves.

Page 15

Veuillez noter que cet appareil doit être placé contre un mur.

Option 1: Fixez le support mural (19) à un montant dans le mur avec la vis (6).

Option 2: Percez un trou de 5 mm (3/16 ") de diamètre dans le panneau mural. Tapez l'ancrage mural (20) dans le trou jusqu'à ce qu'il affleure. Fixez le support mural (19) à l'ancrage mural (20) à l'aide de la vis (6).

AVERTISSEMENT: Cet appareil doit être ancré à un montant ou à un mur comme indiqué. Le non-respect de cette consigne peut entraîner des blessures graves.

Page 16

9.1 Fixez (17) à (G) avec (3) comme illustré.

9.2 Fixez (15) à (G) avec (2) comme illustré.

Page 17

10.1 Attachez (G) à (C) et (B) comme illustré.

10.2 Insérez (13) dans (E) et (B) comme illustré.

10.3 Insérez et placez (F) sur (13) comme illustré.

Page 18

Pour régler la hauteur verticale.

Desserrez les quatre vis «A» sur les deux charnières. Deux d'entre eux sont généralement dans des trous fendus qui vous permettent de régler vers le haut ou vers le bas de quelques mm. Puis resserrez.

Pour régler la profondeur.

Desserrez la vis «B» et ajustez la porte, si la porte ne peut pas être ajustée, veuillez desserrer la vis «C», puis réessayez. Serrez les vis "B" et "C".

Pour ajuster les chemins latéraux.

Tourner la vis "C" sur les DEUX charnières de chaque porte.

Page 19

CHARGES MAXIMALES

Ce meuble a été conçu pour supporter les charges maximales indiquées. En excédant ces limites de charge, le meuble pourrait devenir instable, s'effondrer, et/ou causer des blessures graves.

AVERTISSEMENT : Risque de blessure corporelle - ne pas placer une télévision sur ce meuble. Ce meuble n'est pas approuvé pour une utilisation avec une télévision.

Page 20

Enregistrez votre produit pour recevoir les éléments suivantes:

- * Détails sur les nouvelles tendances - un aperçu sur les nouveautés
- * Sondages - avoir une voix au sein de notre communauté
- * Offres exclusives et codes promo
- * Service de pièces de rechange rapide et facile

Pour enregistrer votre produit, visitez ameriwoodhome.com

5 Étoiles

Visitez le site Web de votre détaillant local, évaluez votre produit acheté et laissez-nous quelques commentaires !

Nous tenons à offrir un grand "Merci" à tous nos clients pour avoir pris le temps d'assembler ce produit "Ameriwood Home", et de nous donner vos commentaires précieux.

Merci