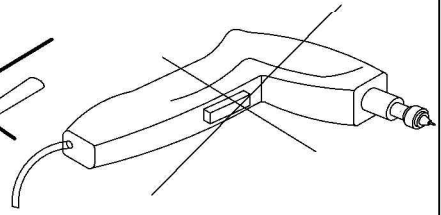
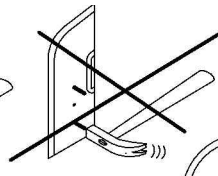
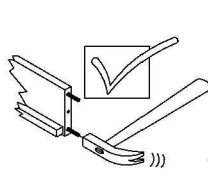
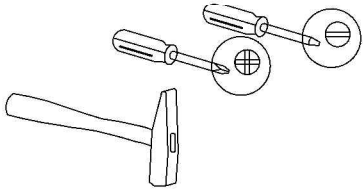
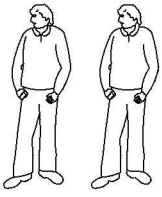
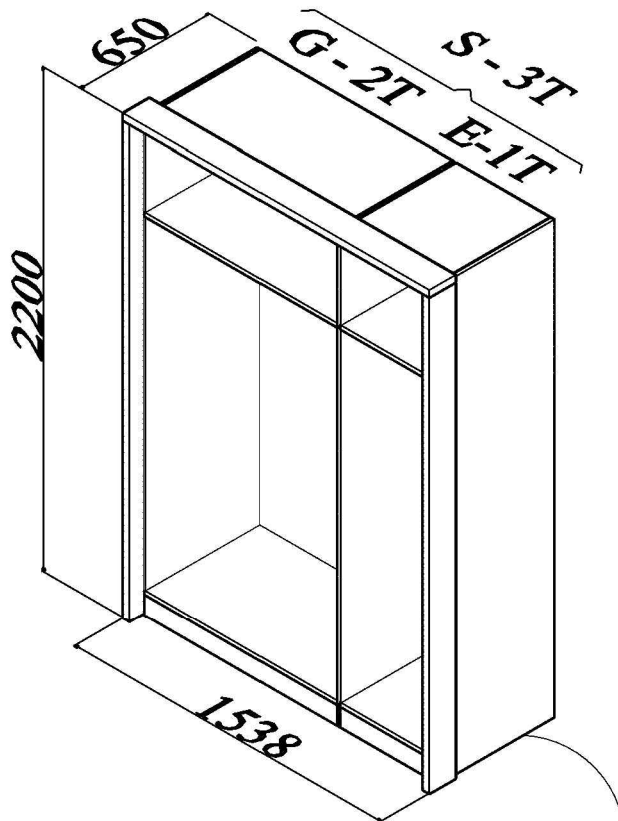
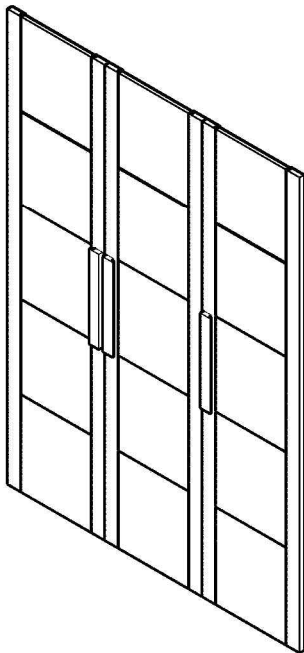


SCHRANK TIMBER 3T

Art. Nr:

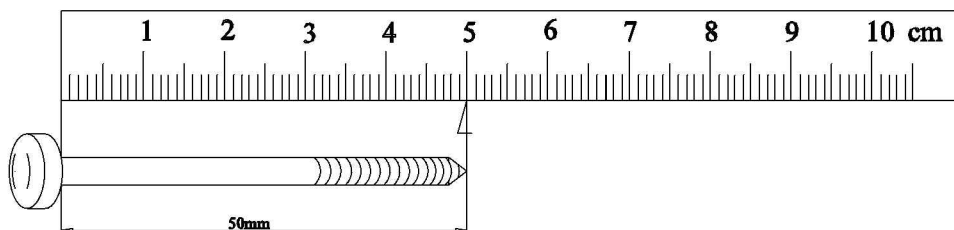


S - 3T



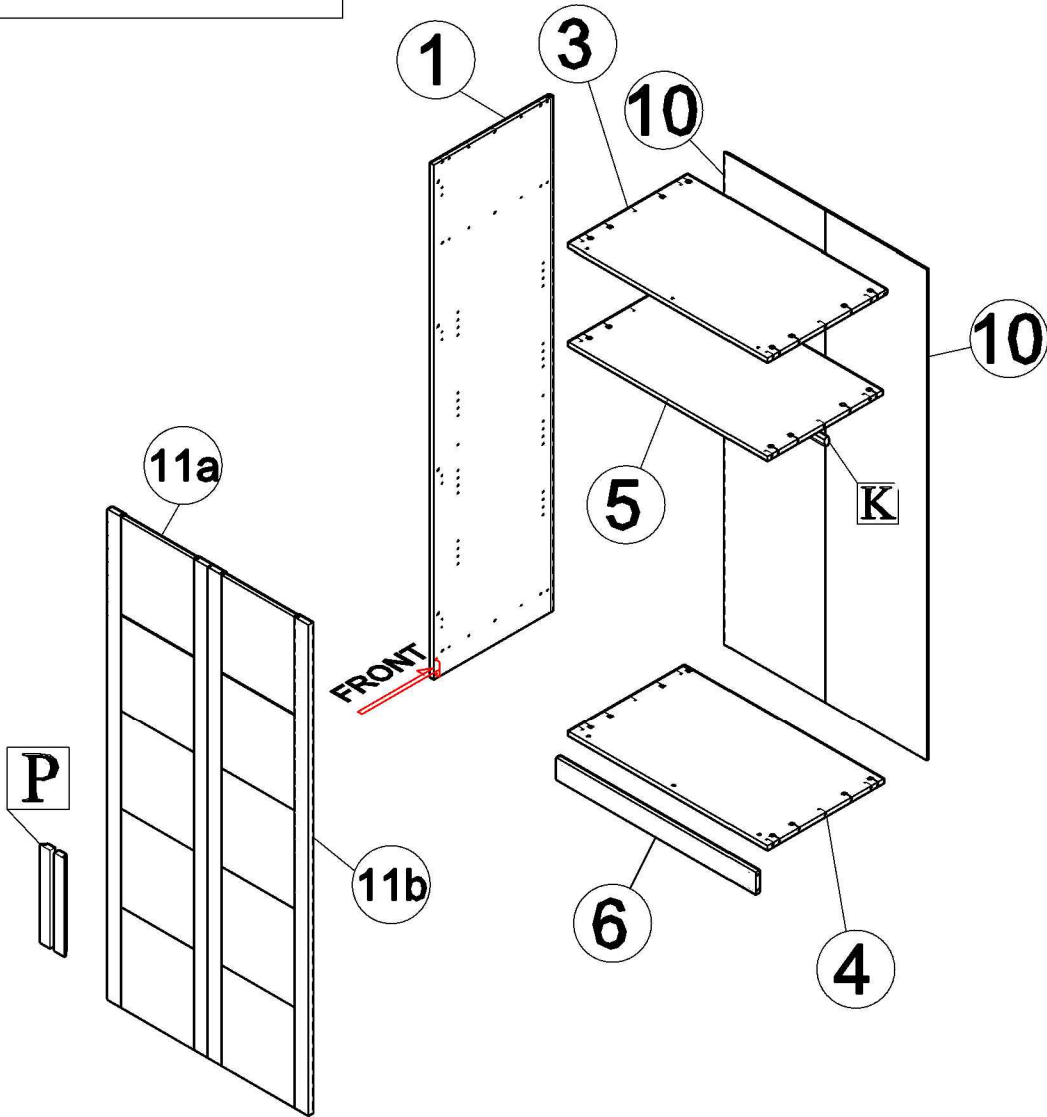
Rechte Abschusseite

D Sehr geehrter Kunde, hier haben Sie die Möglichkeit mitgelieferte Schrauben nachzumessen.



Teil Nr	Anzahl	Kasten nr.	Maß,mm	
1	1	1/2	2170 X 590 X 16	
3	1	2/2	968 X 590 X 16	
4	1	2/2	968 X 576 X 16	
5	1	2/2	968 X 570 X 16	
6	1	1/2	968 X 90 X 16	
10	2	1/2	2060 X 491 X 3	
11a+11b	1+1	1/2	2075 X 487 X 20	

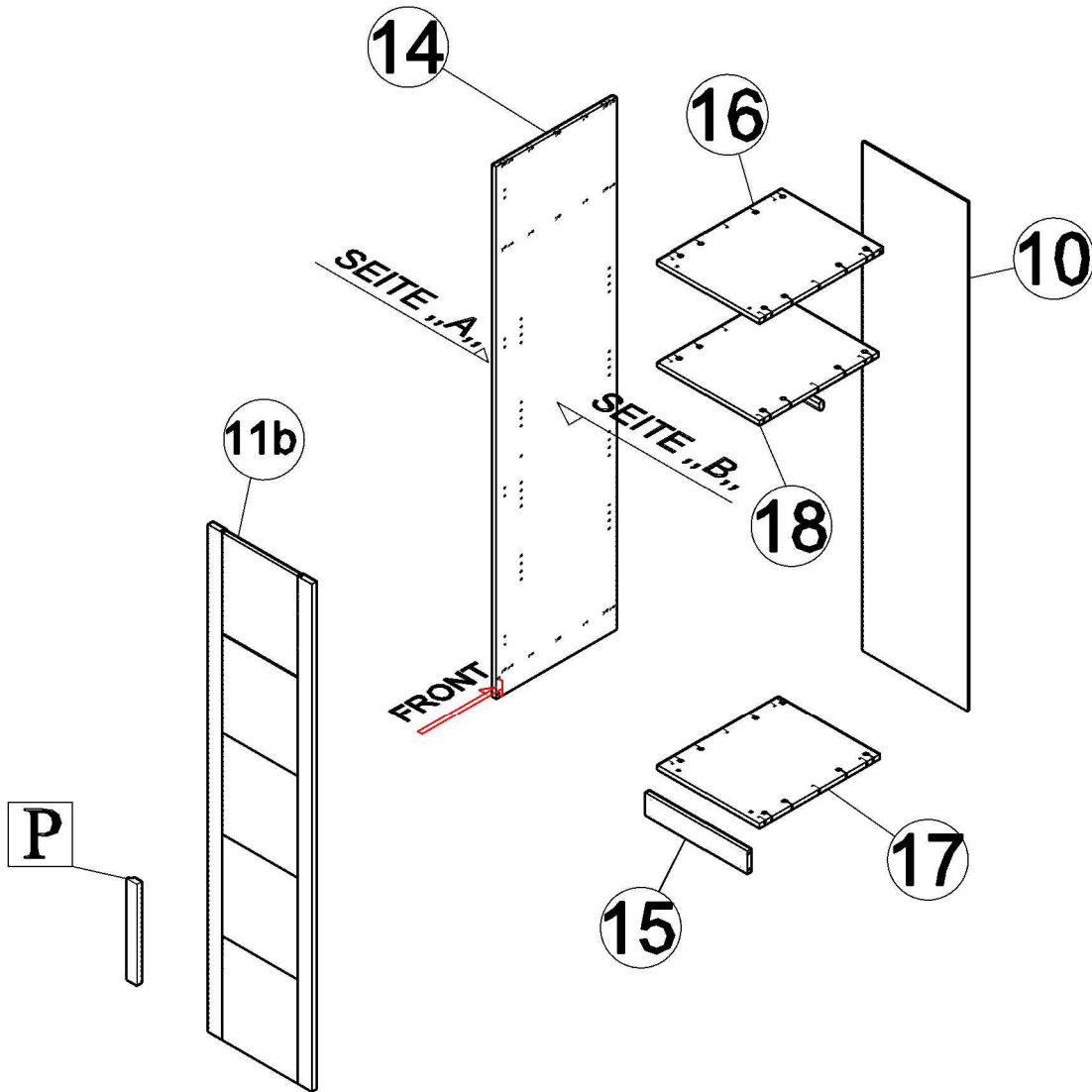
G - 2T



M	x2 M6 x 25	Y	x16	U	x1 L=2058 mm	O	x4 SPAX-Ø3,5 x 35	S	S2-x2 S1-x2 T x6
G	x10 SPAX-Ø3,5 x 30	H	x2	I	x8	J	x8	K	x1 960 x 35 x 16
A	x22 Ø8 X 40	B	x24 Ø15	C	x12 Ø6,3 x 30	D	x32 SPAX-Ø4 x 16	E	x2
								P	x2 411 x 45 x 20
								L	x22 SPAX-Ø3,0 x 16

Teil Nr	Anzahl	Kasten nr.	Maß,mm	
14	1	1/2	2170 X 576 X 16	
15	1	1/2	476 X 90 X 16	
16	1	2/2	476 X 590 X 16	
17	1	2/2	476 X 576 X 16	
18	1	2/2	476 X 570 X 16	
10	1	1/2	2080 X 492 X 3	
11b	1	1/2	2075 X 487 X 20	

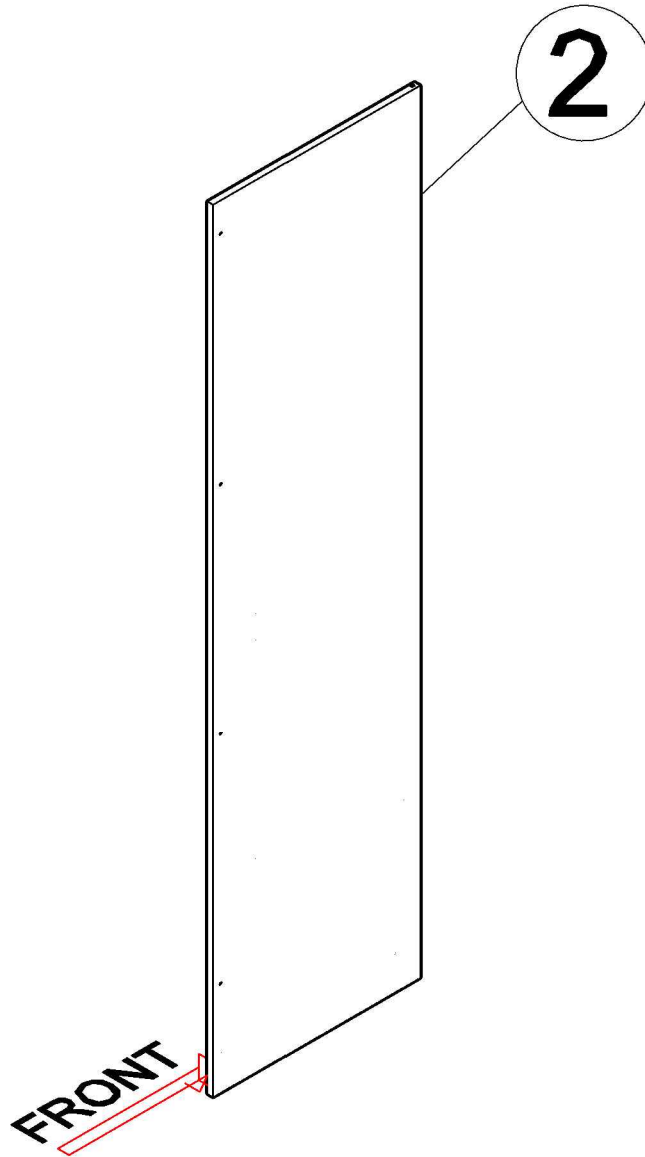
E - 1T

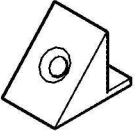
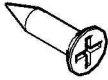
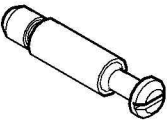
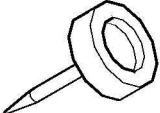
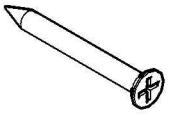


M	x2 M6 x 25	Y	x3	X	x10	O	x2 SPAX-Ø3,5 x 35	S	S2-x2 S1-x2 T x6
G	x4 Ø3,5 x 30	H	x2	I	x4	J	x4	L	x16 SPAX-Ø3,0 x 16
A	x22 Ø8 x 40	B	x24 Ø15	C	x24 Ø6,3 x 30	D	x16 SPAX-Ø4 x 16	E	x2
								F	x1 411 x 45 x 20 472 x 35 x 16

Teil Nr	Anzahl	Kasten nr.	Maß,mm	
2	1	1/1	2170 X 590 X 16	✓

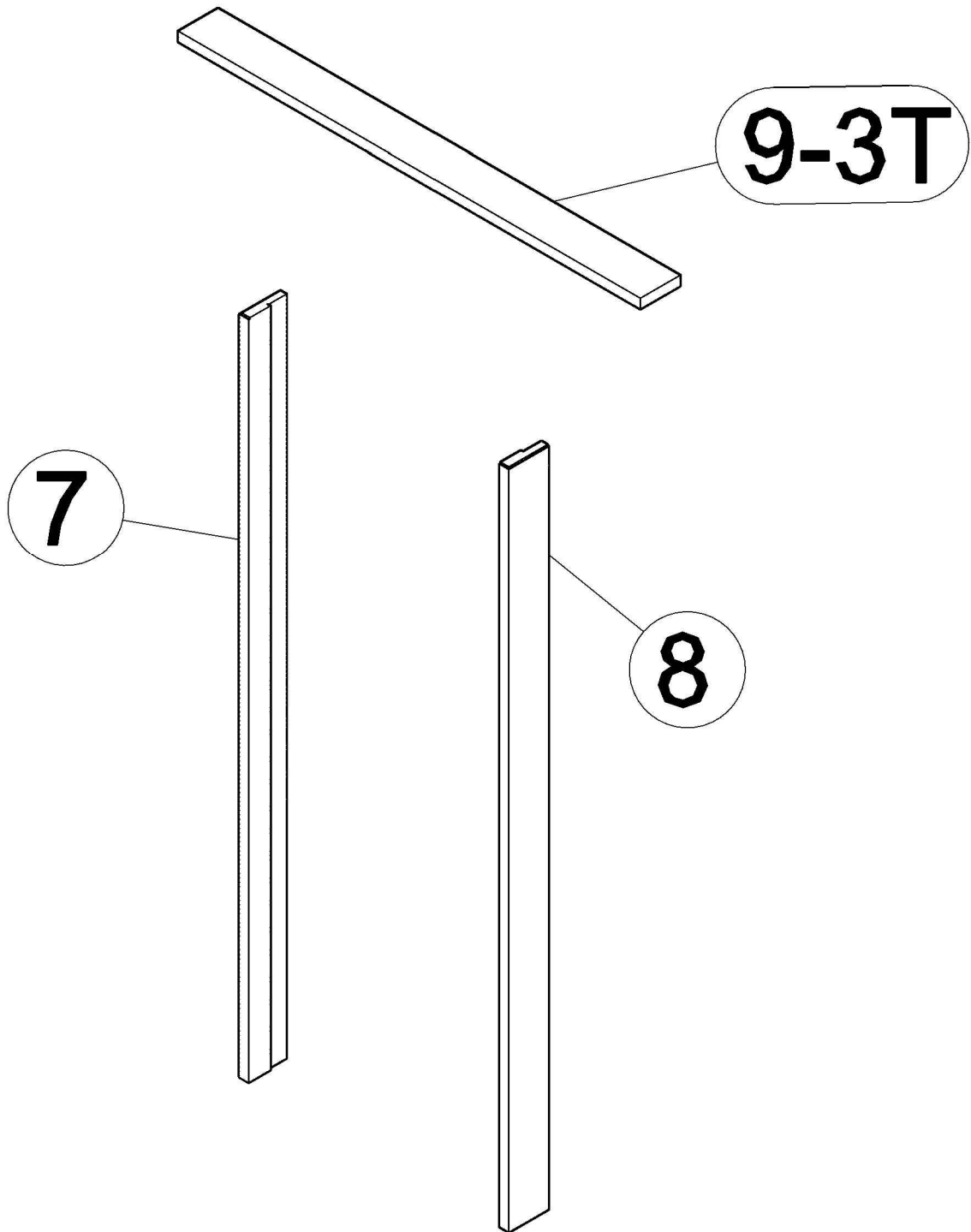
Rechte Abschlussseite



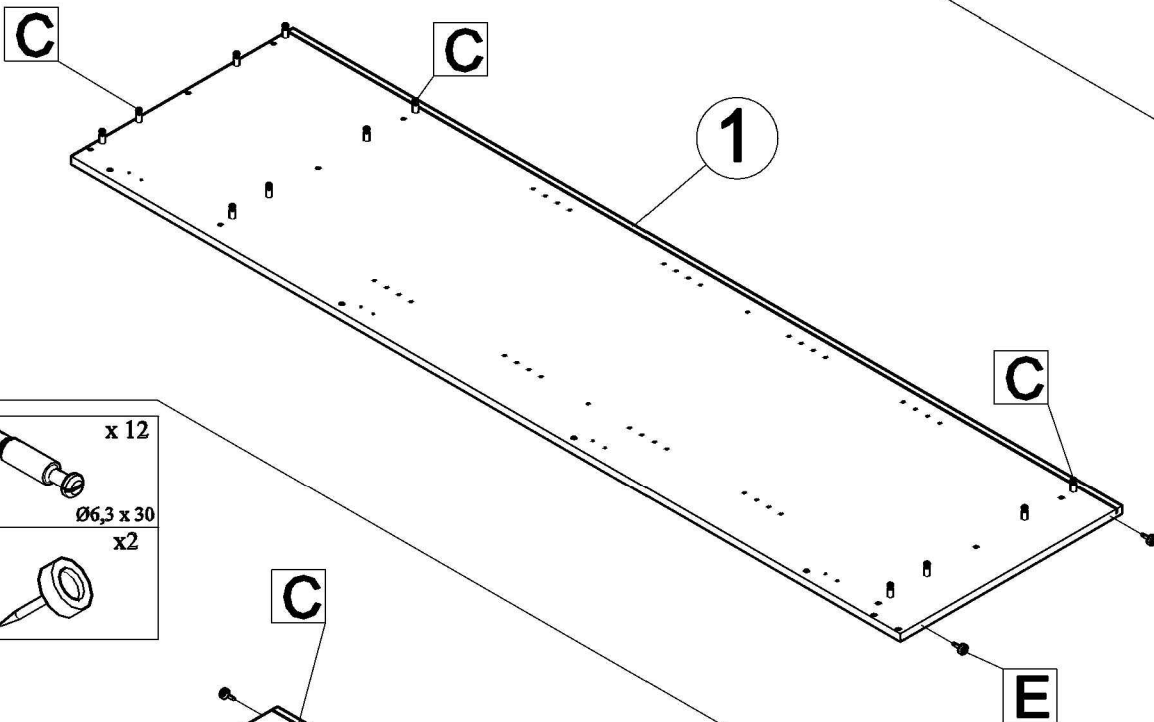
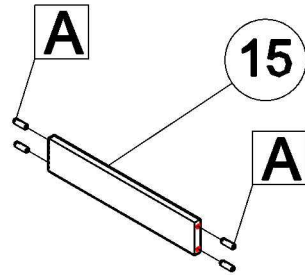
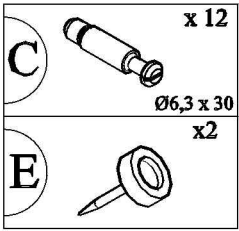
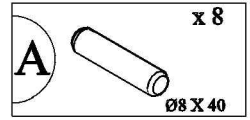
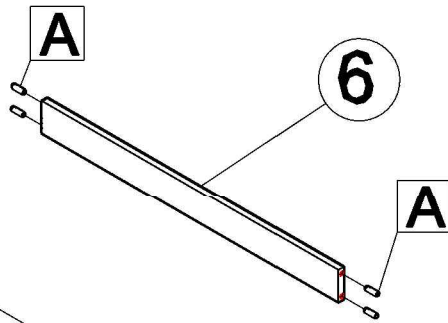
 Y x 10	 L x10 SPAX-Ø3,0 x 16	
 C x 12 Ø6,3 x 30	 E x2	 G x 4 SPAX-Ø3,5 x 30

Teil Nr	Anzahl	Kasten nr.	Maß,mm	
7	1	1/1	2170 X 130 X 30	
8	1	1/1	2170 X 130 X 30	
9-2T	1	1/1	946 X 130 X 30	
9-3T	1	1/1	1538 X 130 X 30	
9-4T	1	1/1	2030 X 130 X 30	
9-5T	1	1/1	2522 X 130 X 30	
9-6T	1	1/1	3014 X 130 X 30	

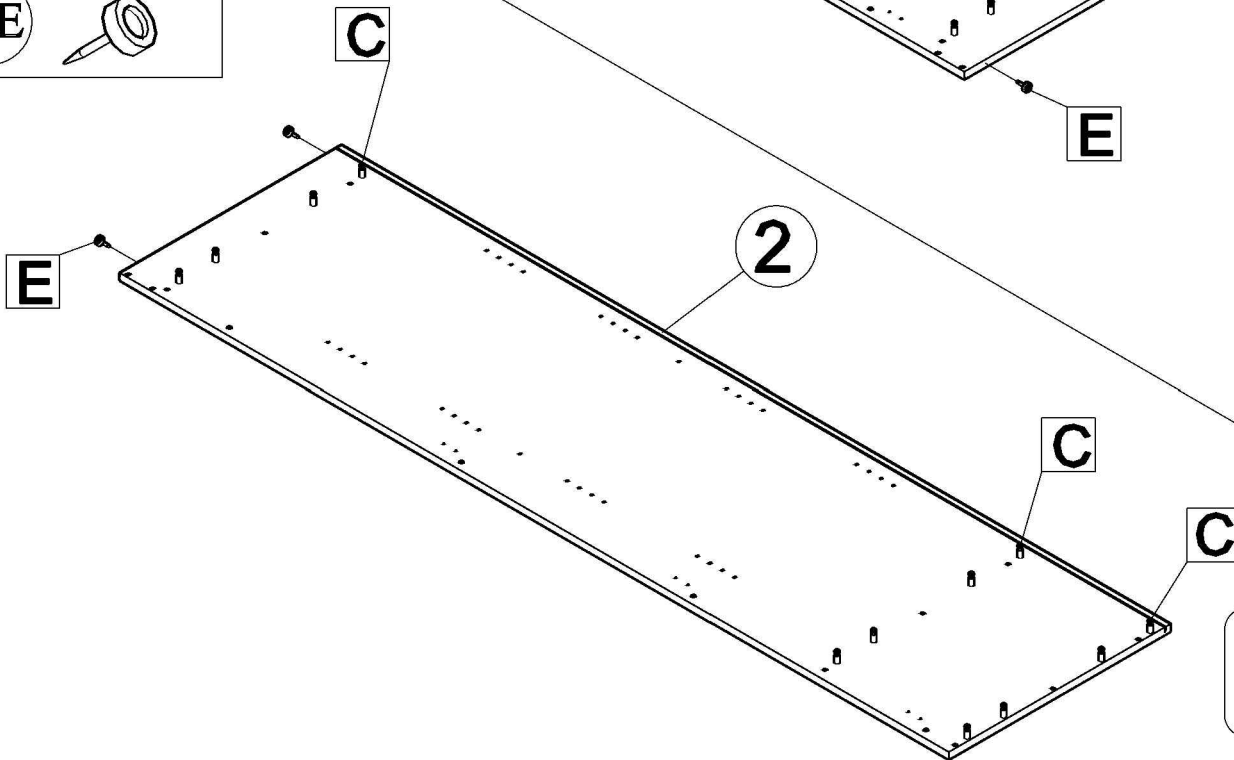
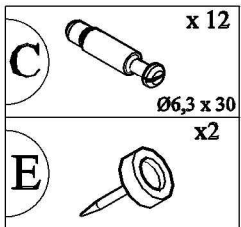
Vertikalen+Horizontalen Kranzen



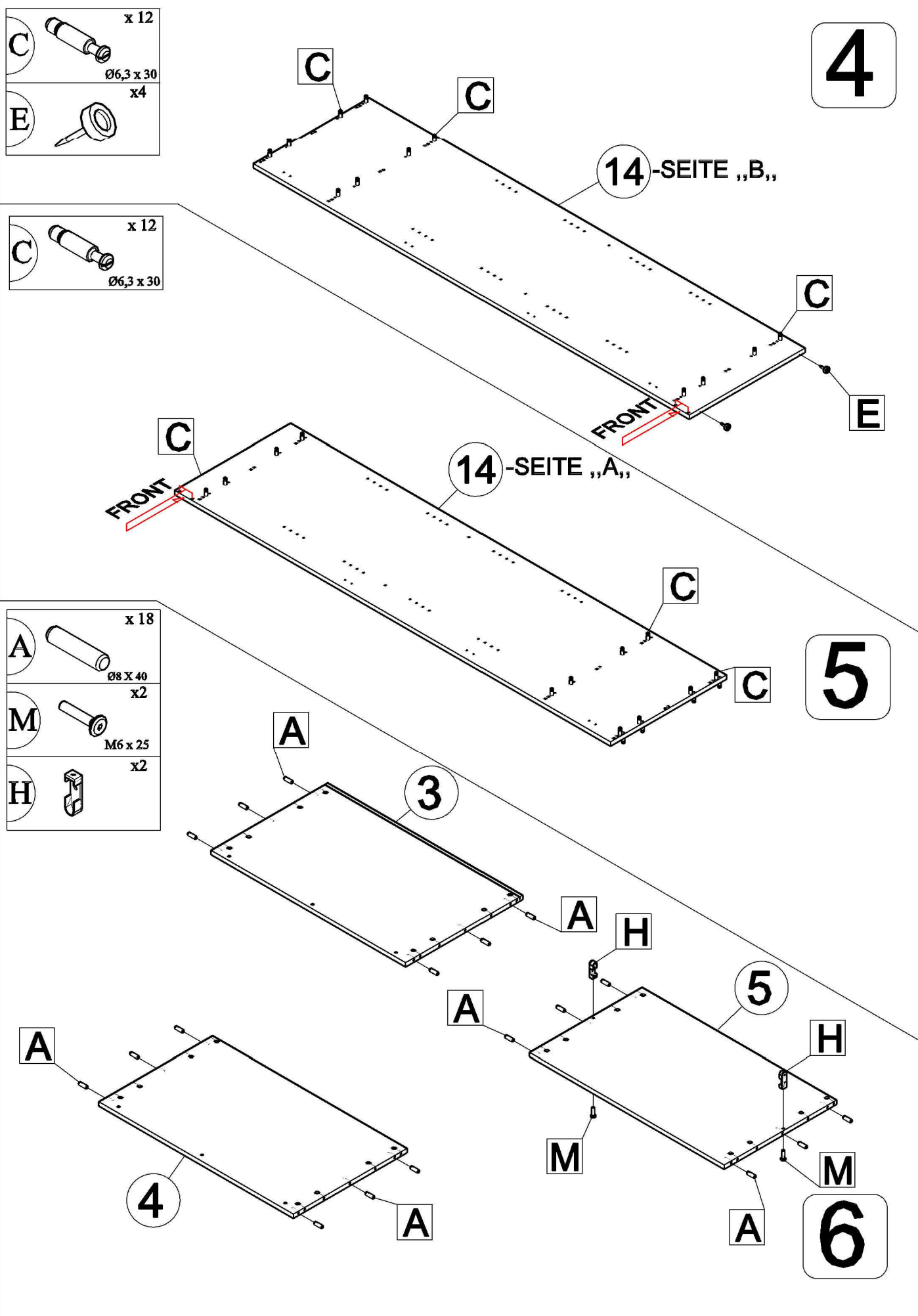
1



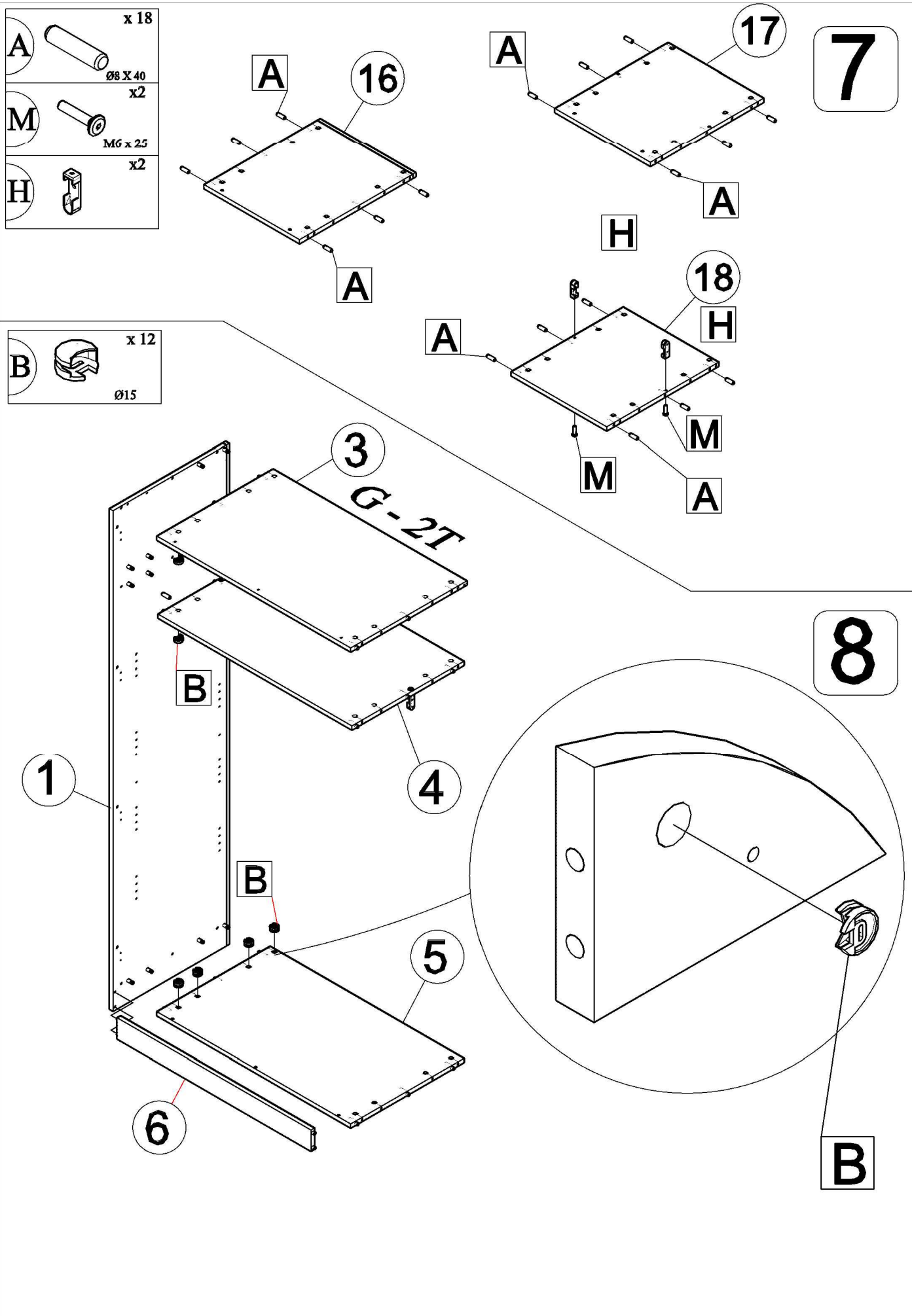
2







3



2014-07-01

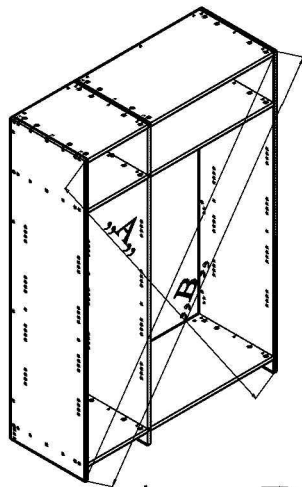


- A**  Ø8 X 40 x 18
- M**  M6 x 25 x 2
- H**  x 2

- B**  x 12 Ø15

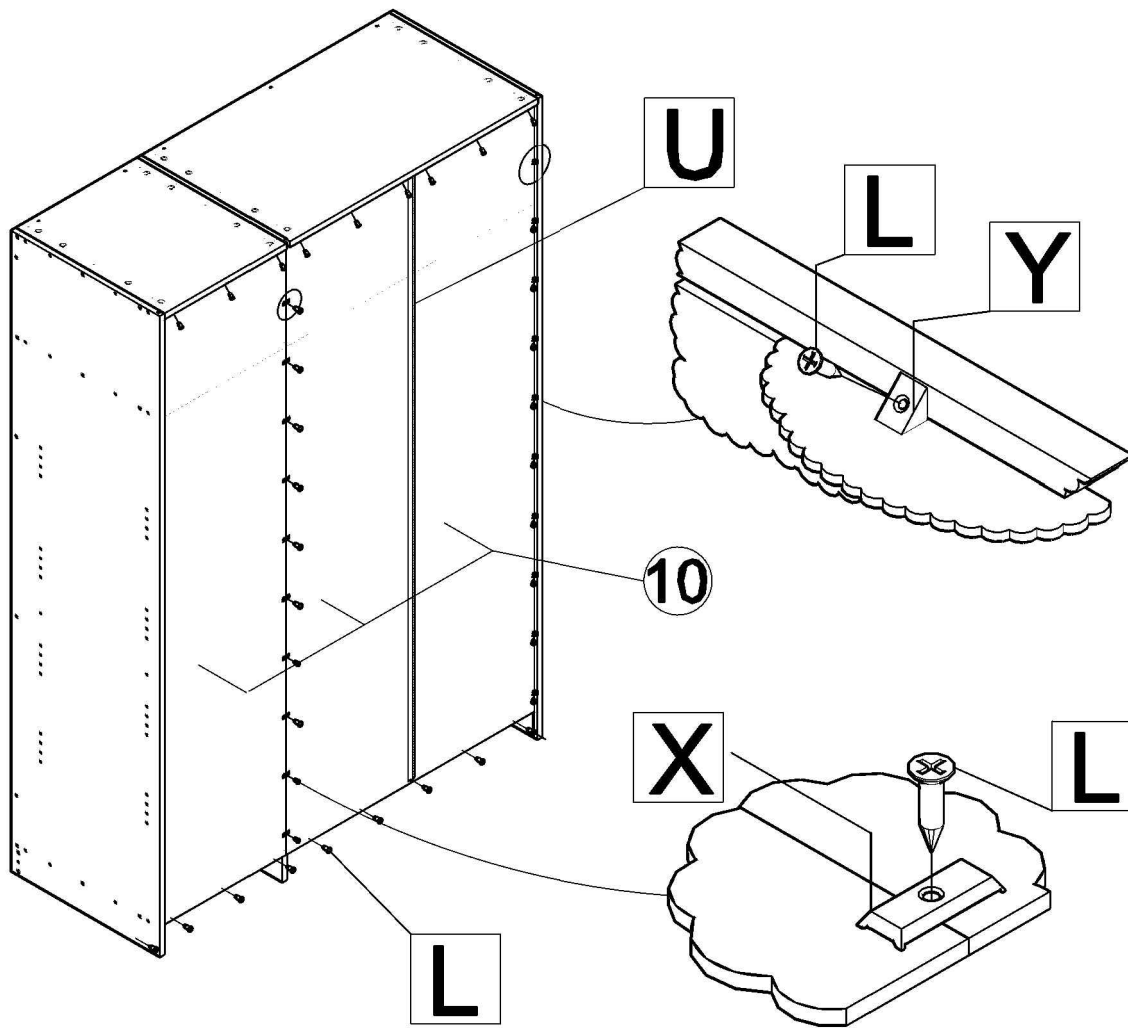
2014-07-01

10



„A,,=,,B,,

11



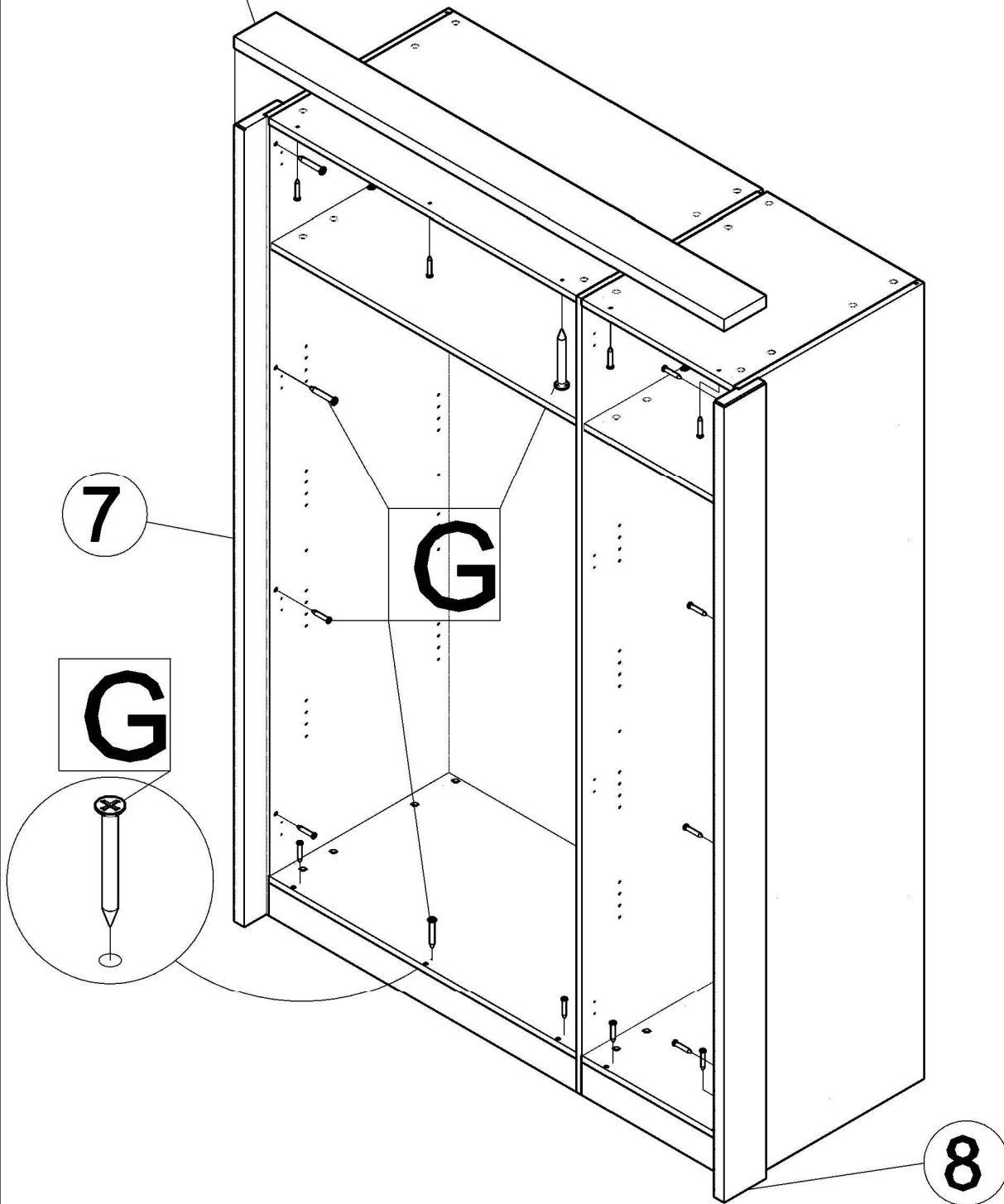
10/17

Y		x29
X		x10
U		x1
L		x48

2014-07-01

9-3T

12



G

G

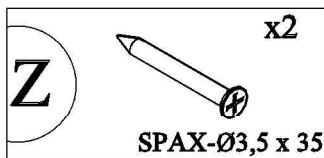
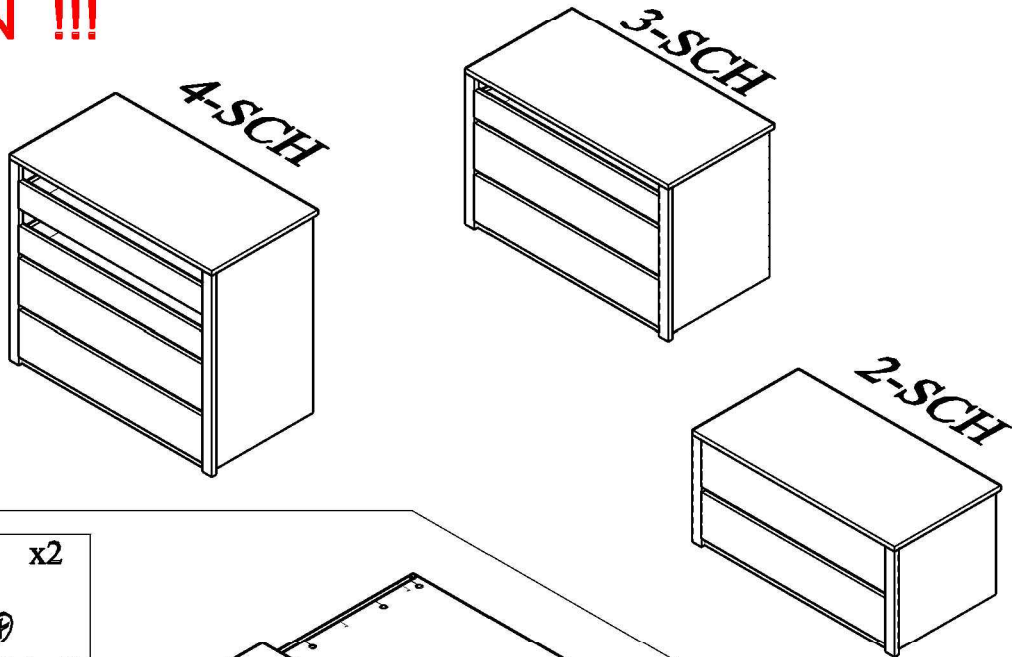
8

G x 18
SPAX-Ø3,5 x 30

2014-07-01

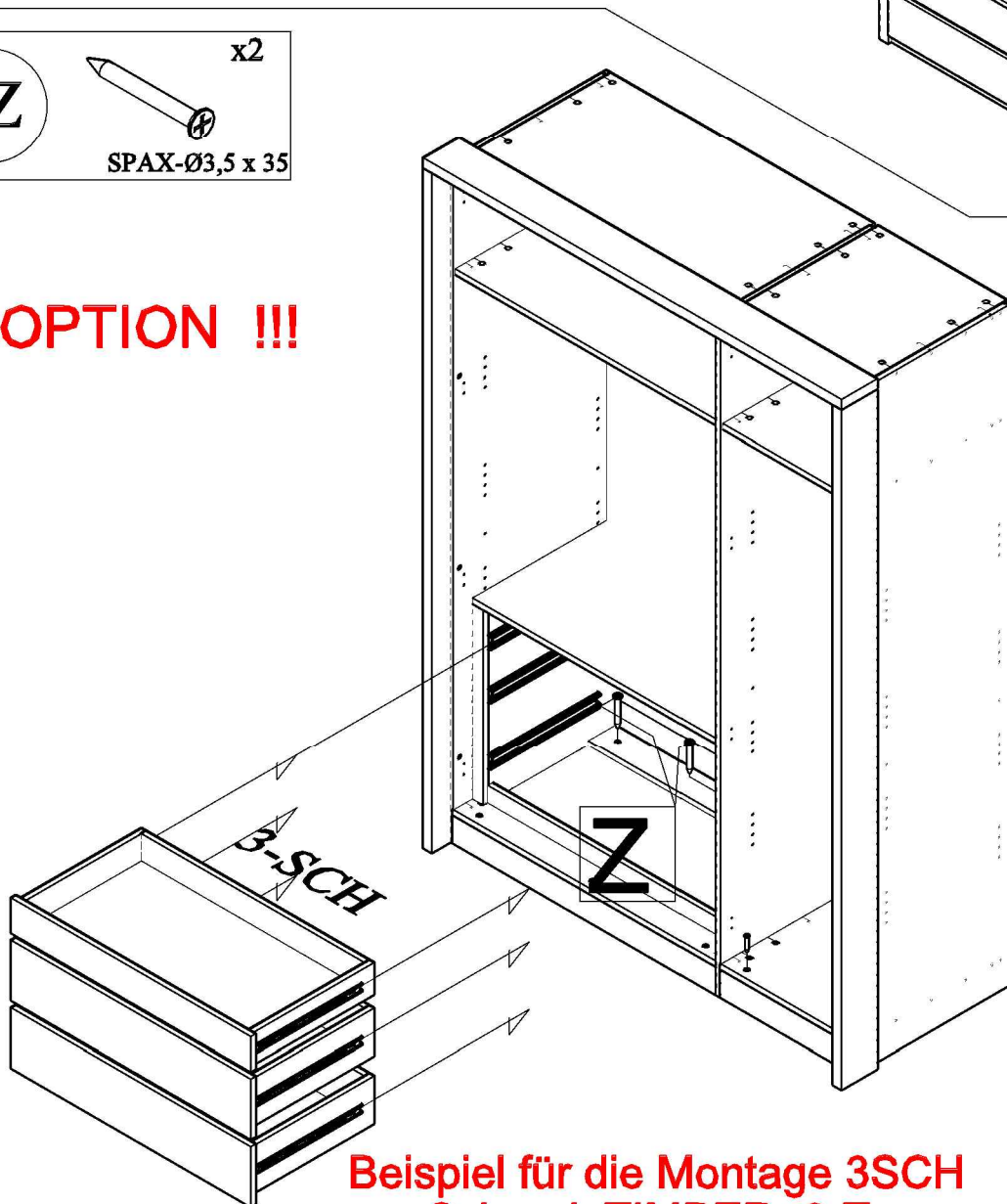
INNENAUSSTATTUNG-3SCH ,4SCH oder 2SCH Bitte installieren Sie die früher als TÜREN 11

OPTION !!!



OPTION !!!

13



**Beispiel für die Montage 3SCH
am Schrank TIMBER- 3-T**

2014-07-01

INNENAUSSTATTUNG

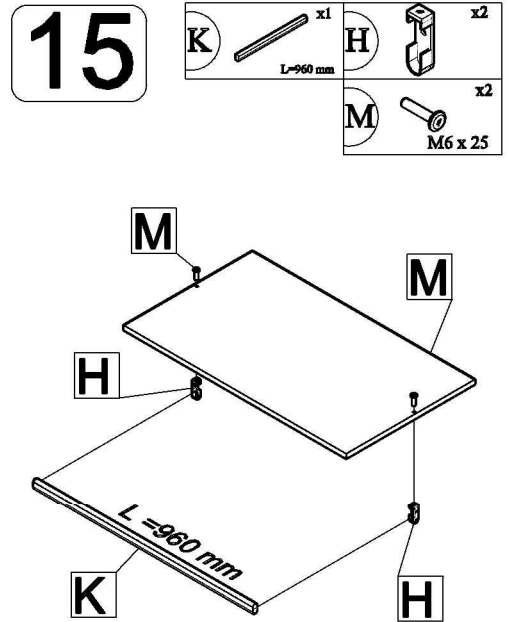
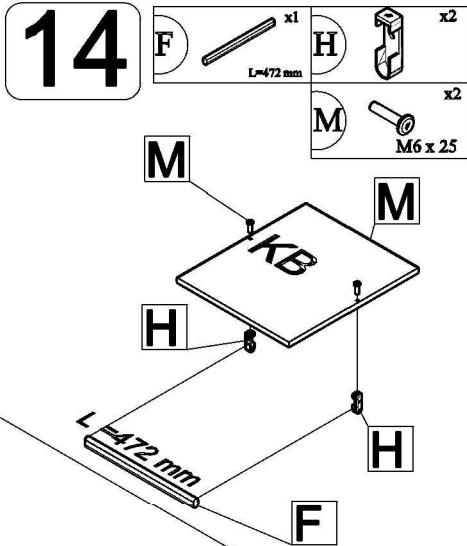
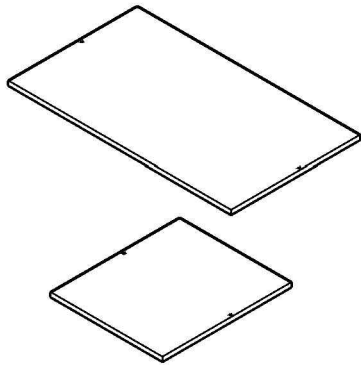
Grossen-GB , Kleinen -KB -Boden ohne Kleiderstangen

Grossen-GB , Kleinen -KB -Boden mit Kleiderstangen

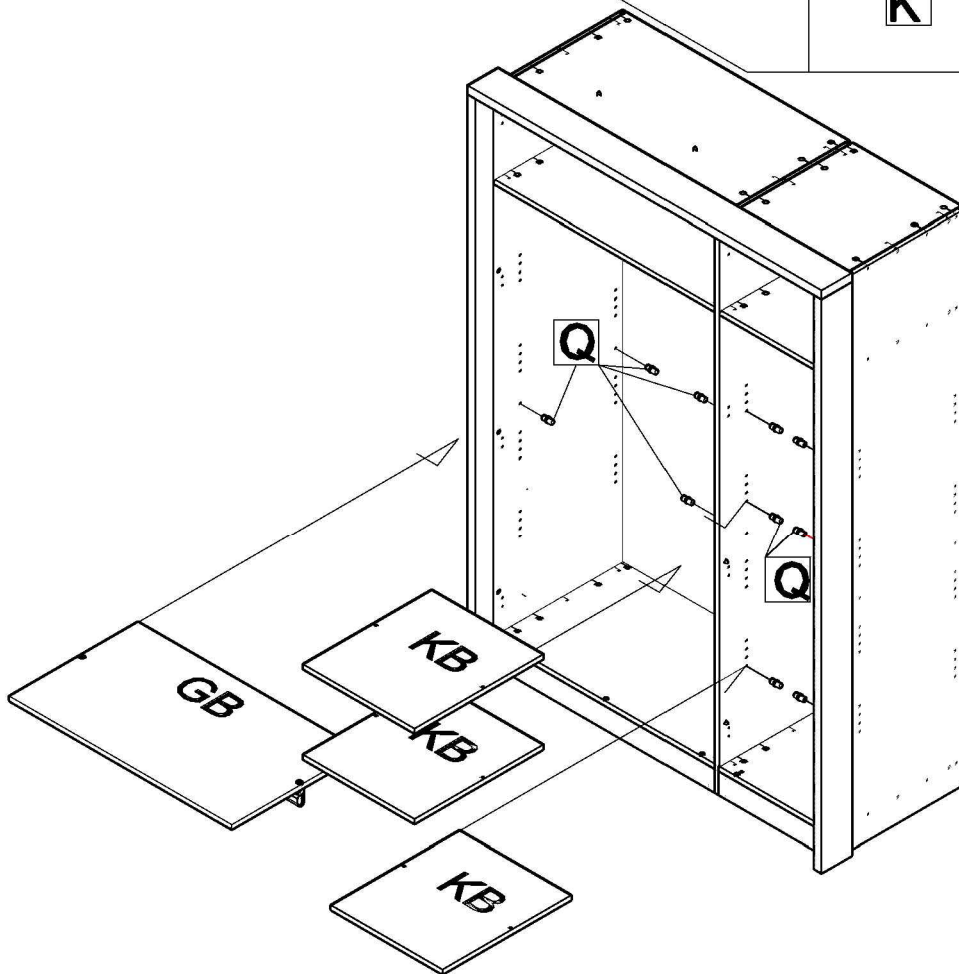
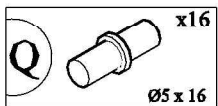
OPTION !!!

Boden ohne Kleiderstangen

Boden mit Kleiderstangen

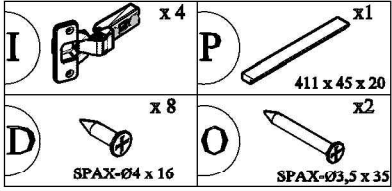


OPTION !!!

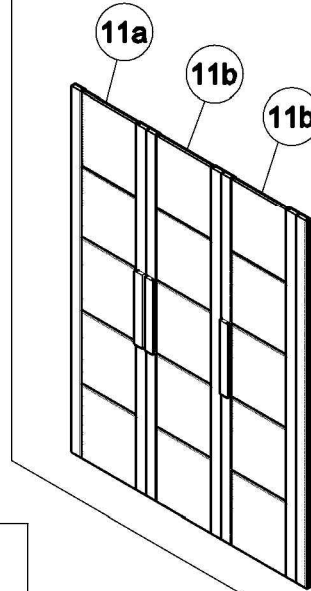


**Beispiel für die Montage GB mit Kleiderstange
und KB ohne Kleiderstange am Schrank TIMBER- 3-T**

2014-07-01



17



11a

P

I

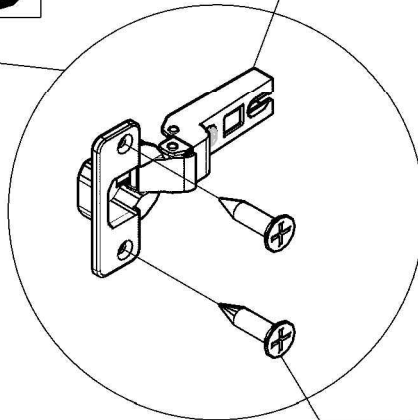
D

I

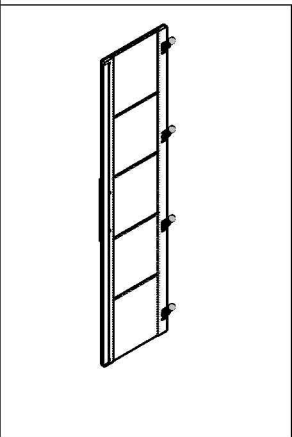
D

O

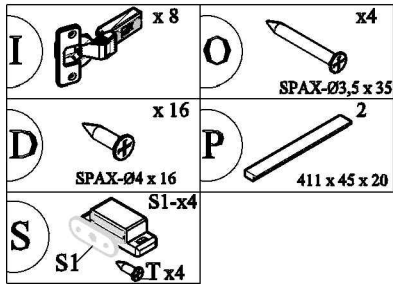
I



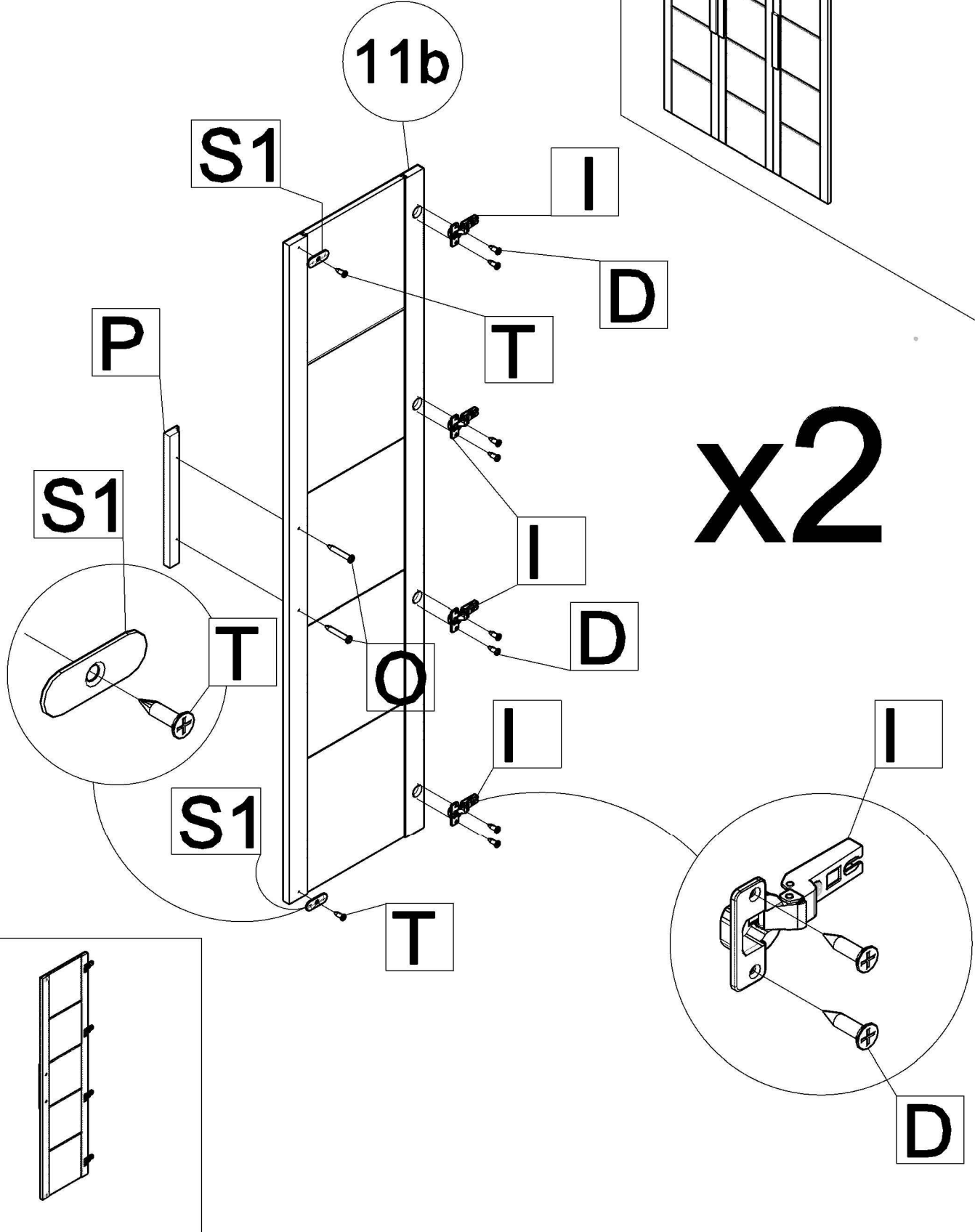
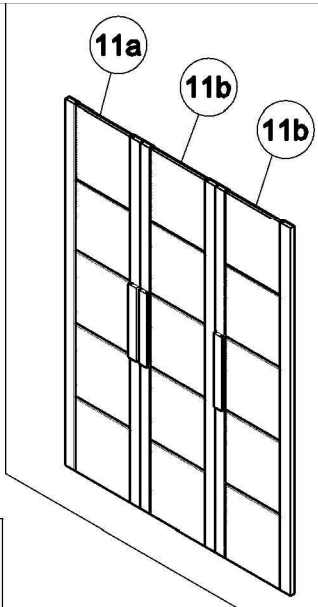
D



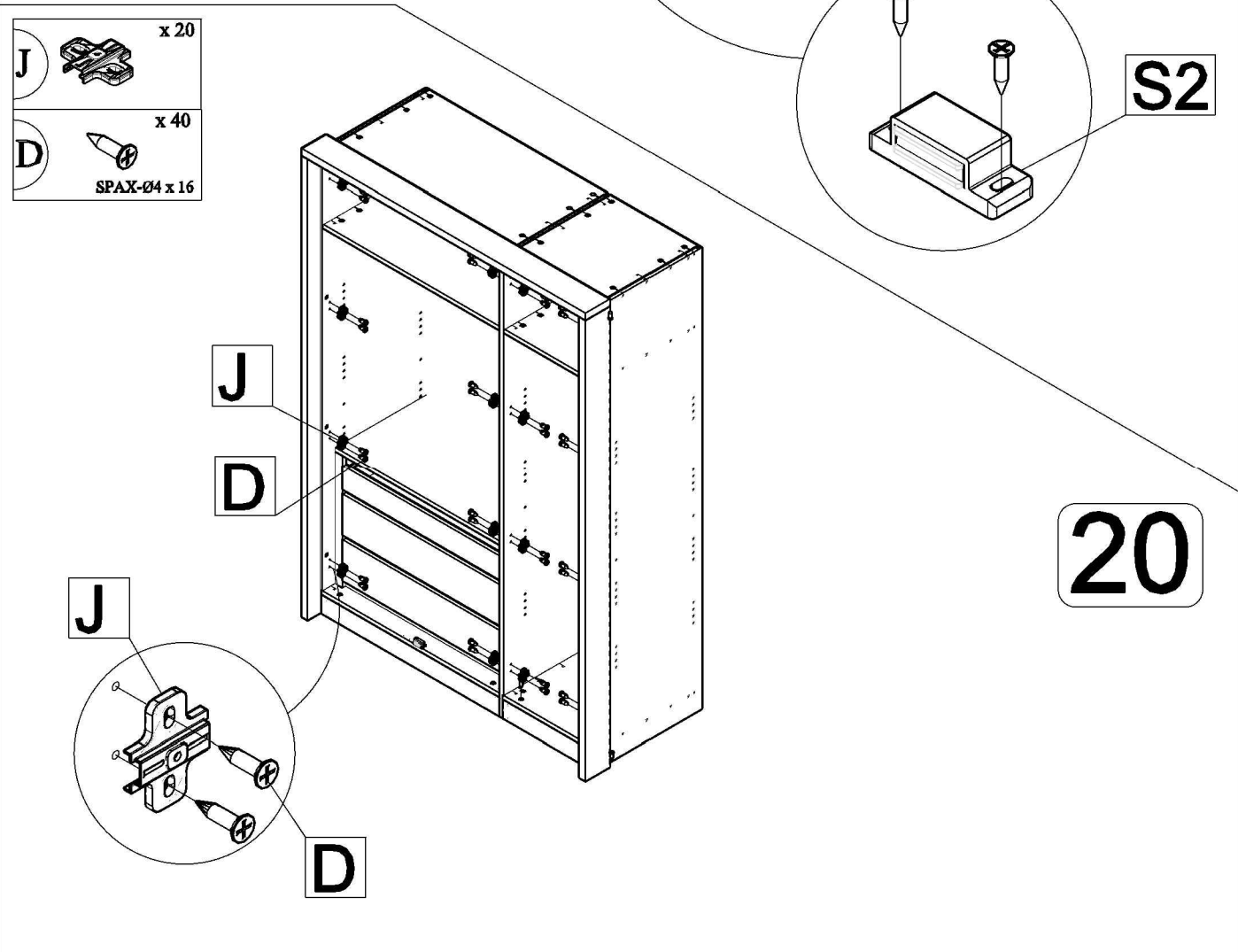
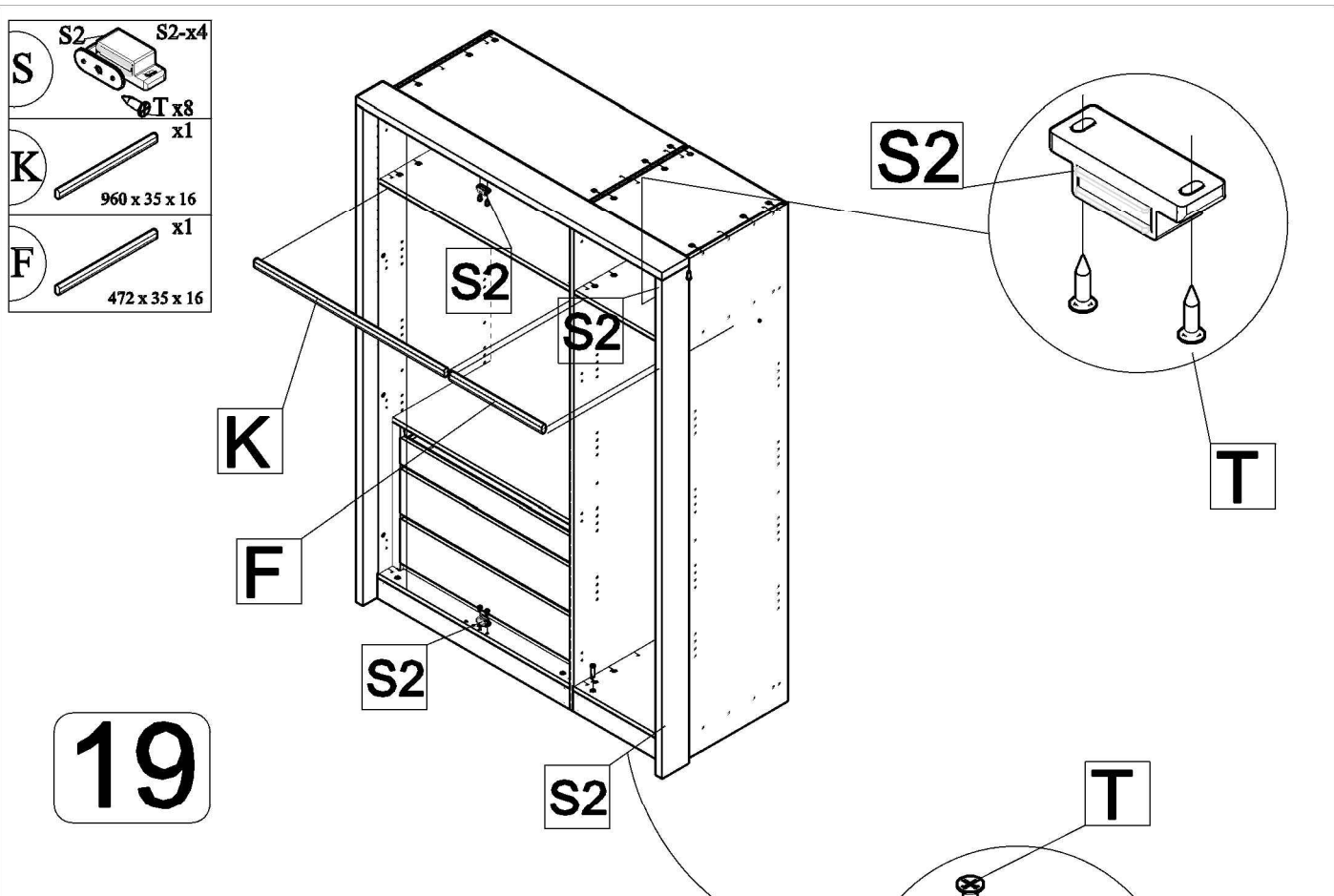
2014-07-01



18

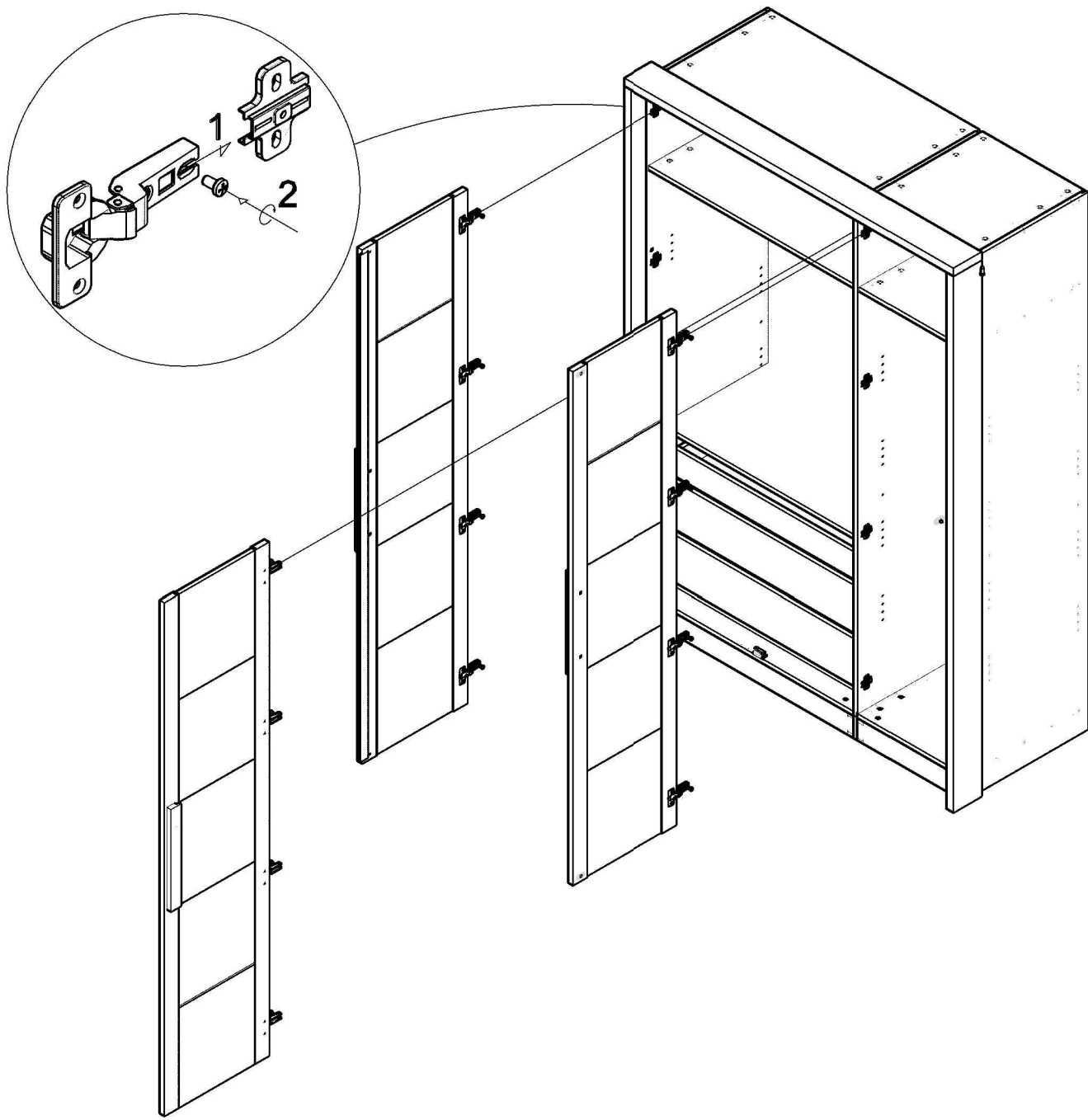
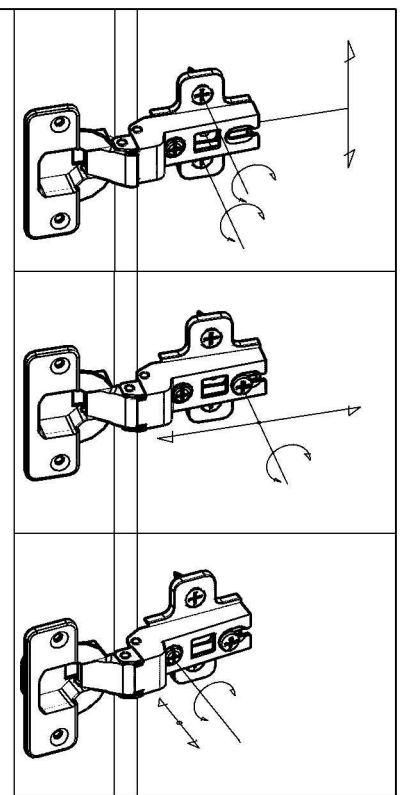


2014-07-01



2014-07-01

21



17/17

2014-07-01