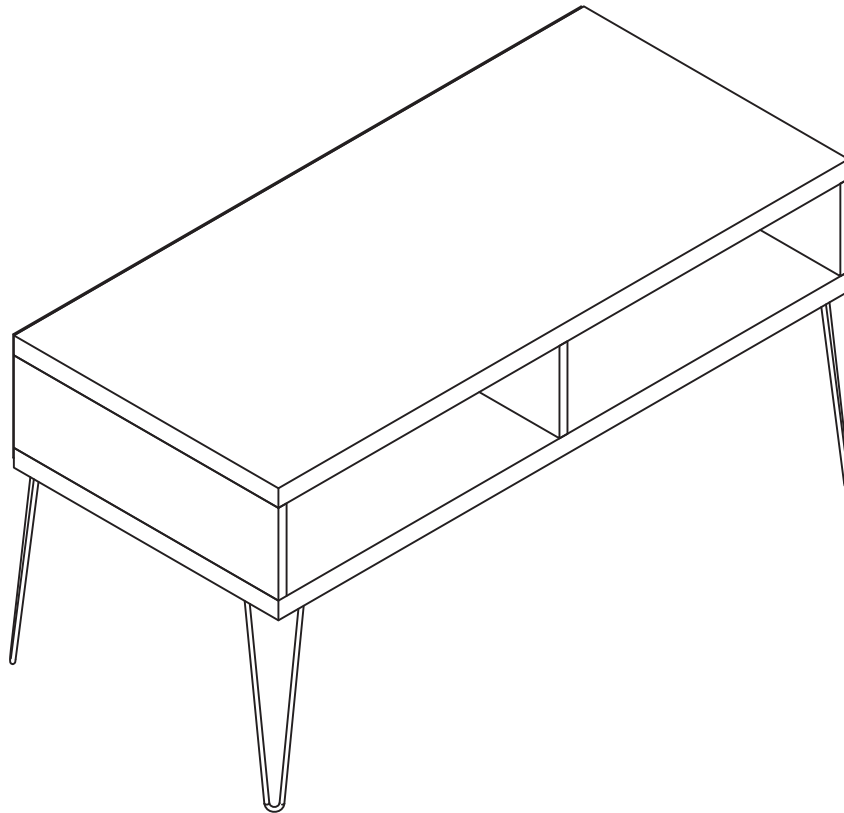


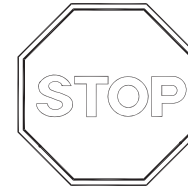


# 1748096PCOM



THIS INSTRUCTION BOOKLET CONTAINS **IMPORTANT** SAFETY INFORMATION. PLEASE READ AND KEEP FOR FUTURE REFERENCE.

ESTE FOLLETO DE INSTRUCCION CONTIENE INFORMACION **IMPORTANTE** DE SEGURIDAD. POR FAVOR LEA Y GUARDE PARA REFERENCIA FUTURA.



**DO NOT RETURN PRODUCT TO THE STORE**  
Individual stores do not stock parts.

**NO DEVUELVA ESTE PRODUCTO A LA TIENDA**  
Las tiendas no almacenan partes.

Lot Number / Número de Lote: \_\_\_\_\_

If a part is missing or damaged, call our toll-free customer service line. We will gladly ship your replacement parts **FREE** of charge.

Si faltan partes o piezas, o éstas están dañadas, llame gratis al teléfono de servicio al cliente. Con gusto le enviaremos las partes sin cargo alguno.

Need Parts or Assistance?  
Nesacitas partes o asistencia?

1-800-489-3351

or access our website  
o visite nuestra página de internet

[www.altrafurniture.com](http://www.altrafurniture.com)

For prompt, reliable service please have your assembly manual ready.  
Para obtener servicio rapido y confiable, por favor tenga esta manual a la mano.

Recommended # of people needed for assembly: 2

El número recomendado de personas necesarias para el montaje: 2

B34174809603

Thank you for purchasing from Altra Furniture.  
Visit [www.altrafurniture.com](http://www.altrafurniture.com) to view the limited warranty valid in the U.S. and Canada.

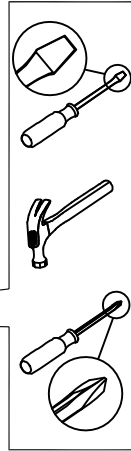
## ALTRA FURNITURE CUSTOMER SERVICE

Gracias por haber comprado de Altra Furniture.  
Visitar [www.altrafurniture.com](http://www.altrafurniture.com) para mirar la garantía limitada válida solamente en U.S.A y Canada.

## SERVICIO A LA CLIENTE DE ALTRA FURNITURE

### Before starting - Antes de empezar.

- Read each step carefully before starting. It is very important that each step of instruction is performed in the correct order. If these steps are not followed in sequence, assembly difficulties will occur.  
Leer con cuidado cada paso antes de empezar. Es muy importante de ejecutar cada paso en el orden correcto. Si los pasos no están ejecutados en secuencia, ocurrirá dificultades en el montaje.
- Make sure all parts are included. Most board parts are labeled or stamped on the raw edge. Asegurar que todas las piezas son incluidas. La mayoría de las tablas tienen las etiquetas o los sellos en el lado sin acabado.
- Work in spacious area, preferably on a carpet, near the place the unit will be used. Trabajar en una área espaciosa, preferible sobre alfombra, cercas del lugar donde se va a usar el mueble.
- Have the following tools close at hand. Tener las herramientas siguientes cerca de la mano.
- Do not use power tools to assemble your furniture. Power tools may strip or damage the parts. No use herramienta eléctrica para montar su unidad. Las herramientas eléctricas pueden dañar las piezas.



Call us at: 1-800-489-3351  
Llamar a: (in U.S.A. only) (Solo en U.S.A)

Monday - Friday  
9:00 am - 5:00 pm  
Central Time



Fax: 1-636-745-1005  
Fax:

Lunes - Viernes  
9:00h - 17:00h  
Tiempo Central



Visit our Website:  
Visitar nuestro website: [www.altrafurniture.com](http://www.altrafurniture.com)



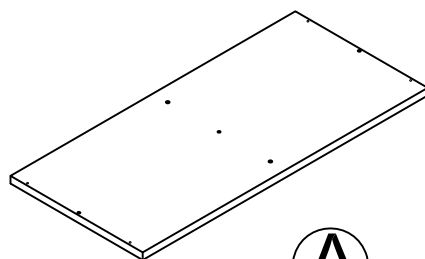
Write to: ALTRA FURNITURE  
Escribir a: 410 East 1st Street South Wright City, MO 63390 USA  
Attn: Service Dept.

### HELPFUL HINTS

- Visit our website for assembly video clips.
- Identify, sort and count the parts before attempting assembly.
- Call our toll free number if you need assistance identifying parts.
- Compression dowels are tapped in with a hammer.
- Slides have lips only on the right side.
- Cam locks that are properly fastened on a horizontal board will face toward the center of the unit, on a vertical board the point on the lock will face the bottom.
- Back panels provide stability and support. Use all the nails provided.
- When tapping nails into a board, be sure there are equal margins on all sides to square the unit.
- Units without the back panel installed may collapse.
- Clean the product with your favorite furniture polish and a soft cloth. **DO NOT USE** harsh chemicals or abrasive cleaners.
- Move your new furniture carefully, with two people lift and carry the unit to it's new location.
- Never push, drag or scoot your furniture (especially on carpet).
- Your furniture can be disassembled and reassembled to move.
- Additional parts are available for a nominal fee.

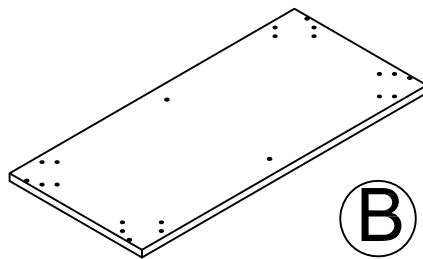
### NOTES UTILES

- Visitar nuestro website para mirar los videos cortos del montaje.
- Identificar, clasificar y contar las piezas antes de intentar el montaje.
- Llamar gratis a nuestro número de servicio si necesite ayuda con identificar las piezas.
- Las clavijas de compresión se taladran con un martillo.
- Las correderas sólo tienen las proyecciones en el lado derecho.
- Las cerraduras de leva que se atan propiamente en una tabla horizontal se puntan al centro de la unidad, y las en una tabla vertical se puntan al fondo.
- Los paneles traseros se mantienen la estabilidad. Usar todos los tornillos proporcionados.
- A taladrar los tornillos en una tabla, asegurarse que hay márgenes iguales en todos los lados para cuadrar la unidad.
- Las unidades sin panel trasero pueden derrumbarse.
- Limpiar la unidad con su pulimento favorito de mueble y una tela suave. **NO UTILIZAR** productos con químicos duros o abrasivos.
- Mover su mueble nuevo cuidadosamente, con dos personas levantar la unidad a su nuevo lugar.
- Nunca empujar o arrastrar su mueble (especialmente en alfombra).
- Poderse desmontar y volver a montar su mueble de para mover.
- Piezas adicionales están disponibles para una cuota nominal.



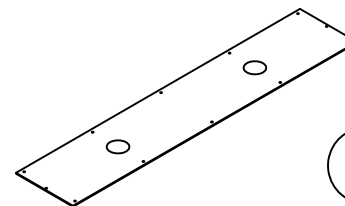
(A)

TOP  
Panel superior  
T1748096011



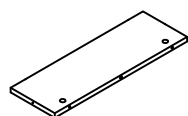
(B)

BOTTOM  
Base  
T1748096020



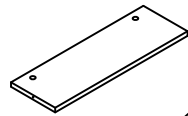
(C)

BACK PANEL  
Panel trasero  
T1748096030



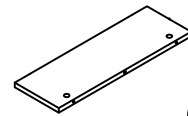
(D)

LEFT SIDE PANEL  
Panel izquierdo  
T1748096041



(E)

RIGHT SIDE PANEL  
Panel lateral derecho  
T1748096051



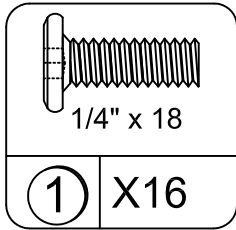
(F)

PARTITION  
Partición  
T1748096061



(G)

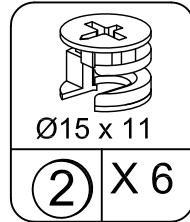
LEG  
Pata  
T1748096070  
QTY:4



1/4" x 18

① X16

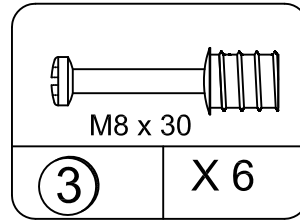
BOLT  
Tornillo  
TTL2060  
Spare: 2



Ø15 x 11

② X 6

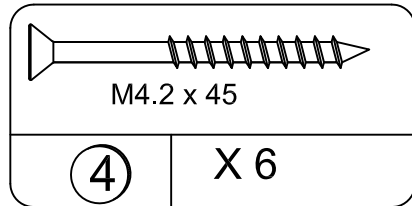
CAM LOCK  
Tornillo de cerradura  
TTL6025  
Spare:1



M8 x 30

③ X 6

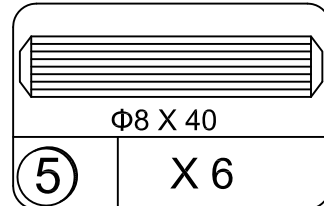
CAM BOLT  
Tornillo de rosca  
TTL6026  
Spare:1



M4.2 x 45

④ X 6

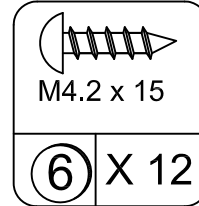
SCREW  
Tornillo  
TTL1079  
Spare:1



Ø8 X 40

⑤ X 6

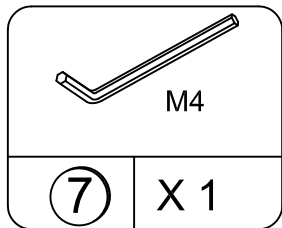
WOOD DOWEL  
Clavija de madera  
TTL4005  
Spare:1



M4.2 x 15

⑥ X 12

SCREW  
Tornillo  
TTL1009  
Spare:2



M4

⑦ X 1

HEX KEY  
Llave en L  
TTL5015

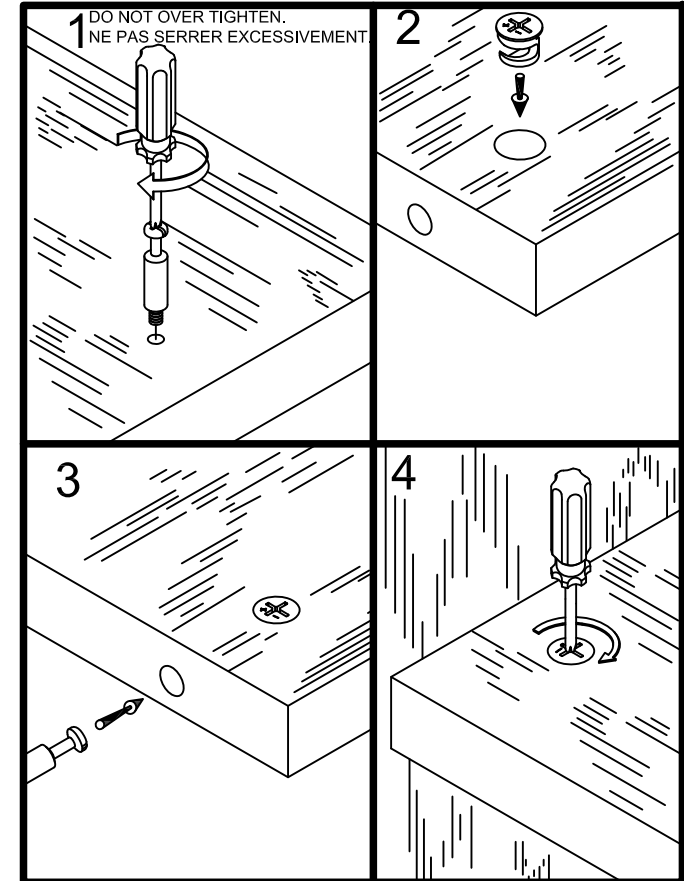


**WARNING  
ADVERTENCIA**

WARNING LABEL  
Etiqueta de Advertencia  
TTL1748

This illustration shows how the CAM fastening system works.

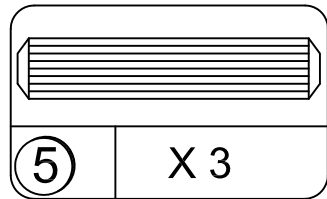
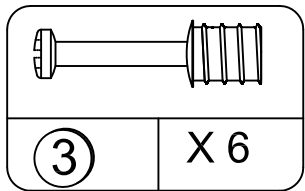
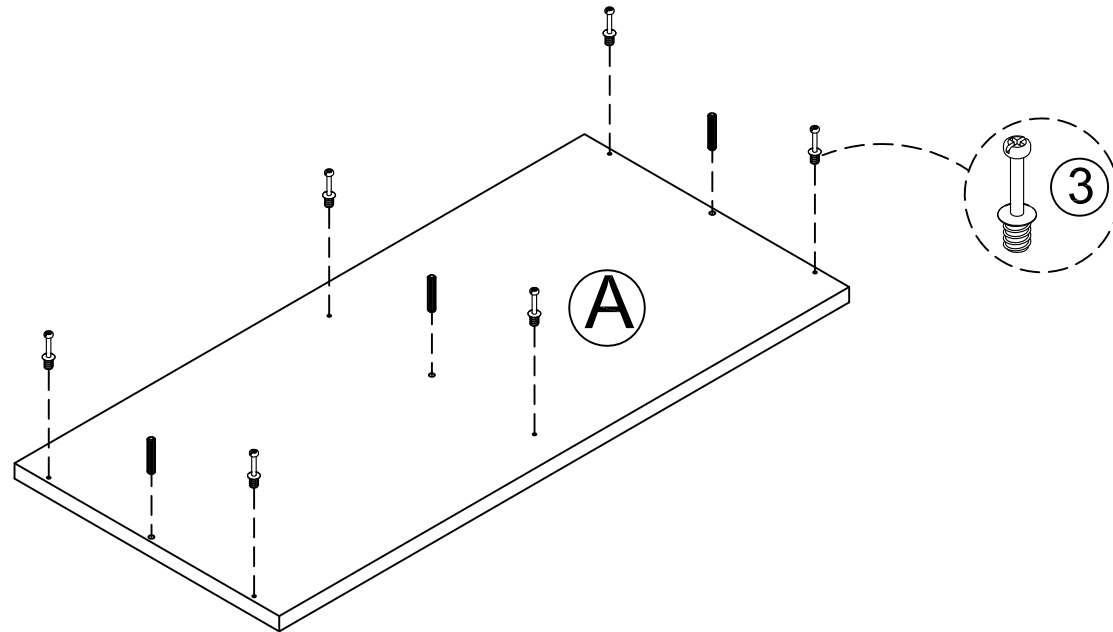
Esta ilustración muestra como funciona el sistema de fijación de leva.



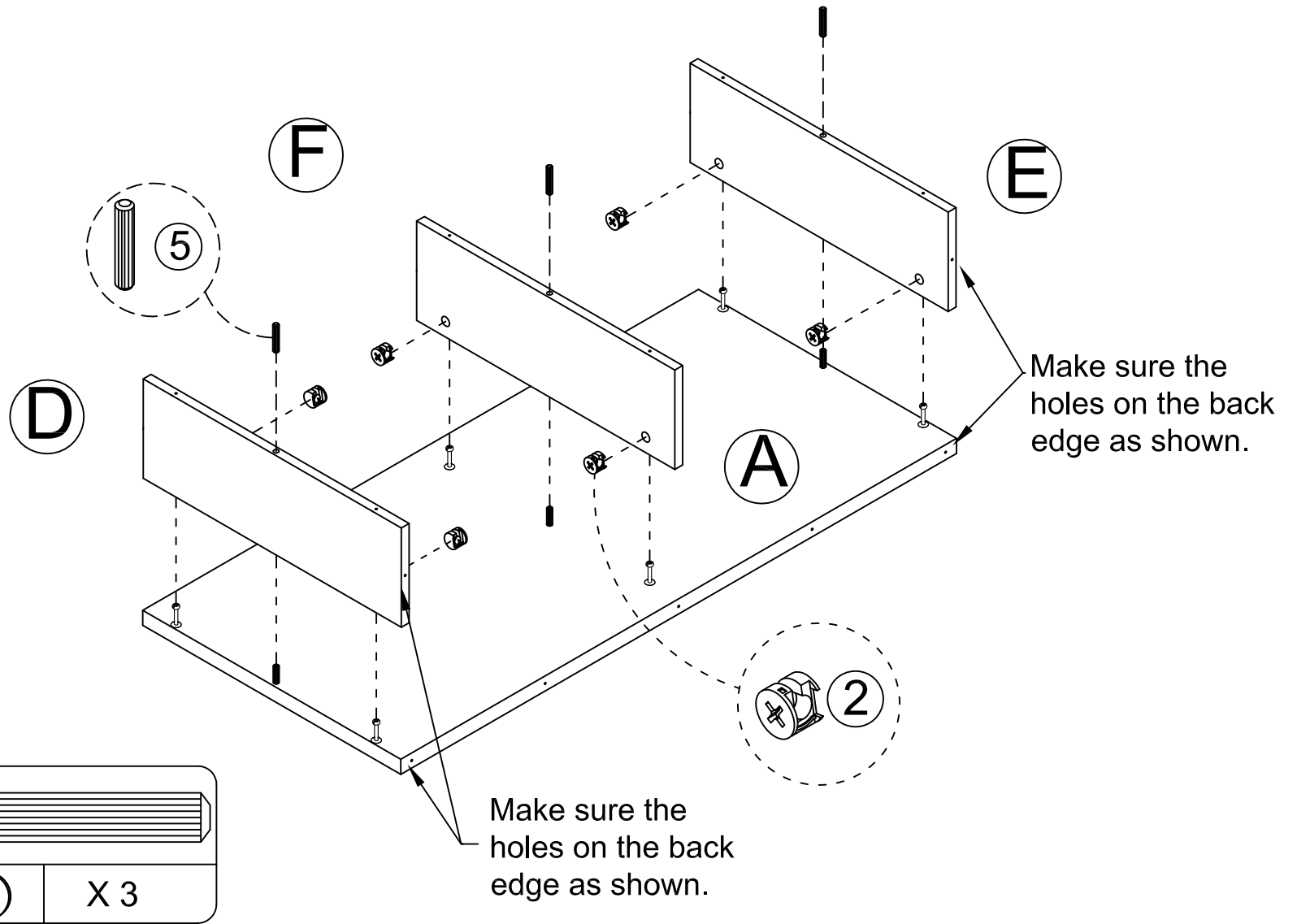
To view a video on how the CAM fastening system works, download a free QR-reader on your smartphone, then scan the code.

Para ver un video de como funciona el sistema de sujeción CAM, descargue una aplicación gratis que podra ver en su teléfono movil, entonces escnee el código.

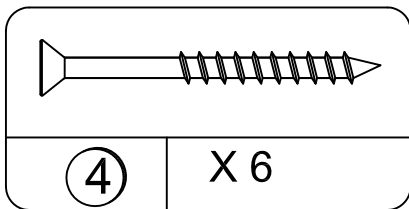
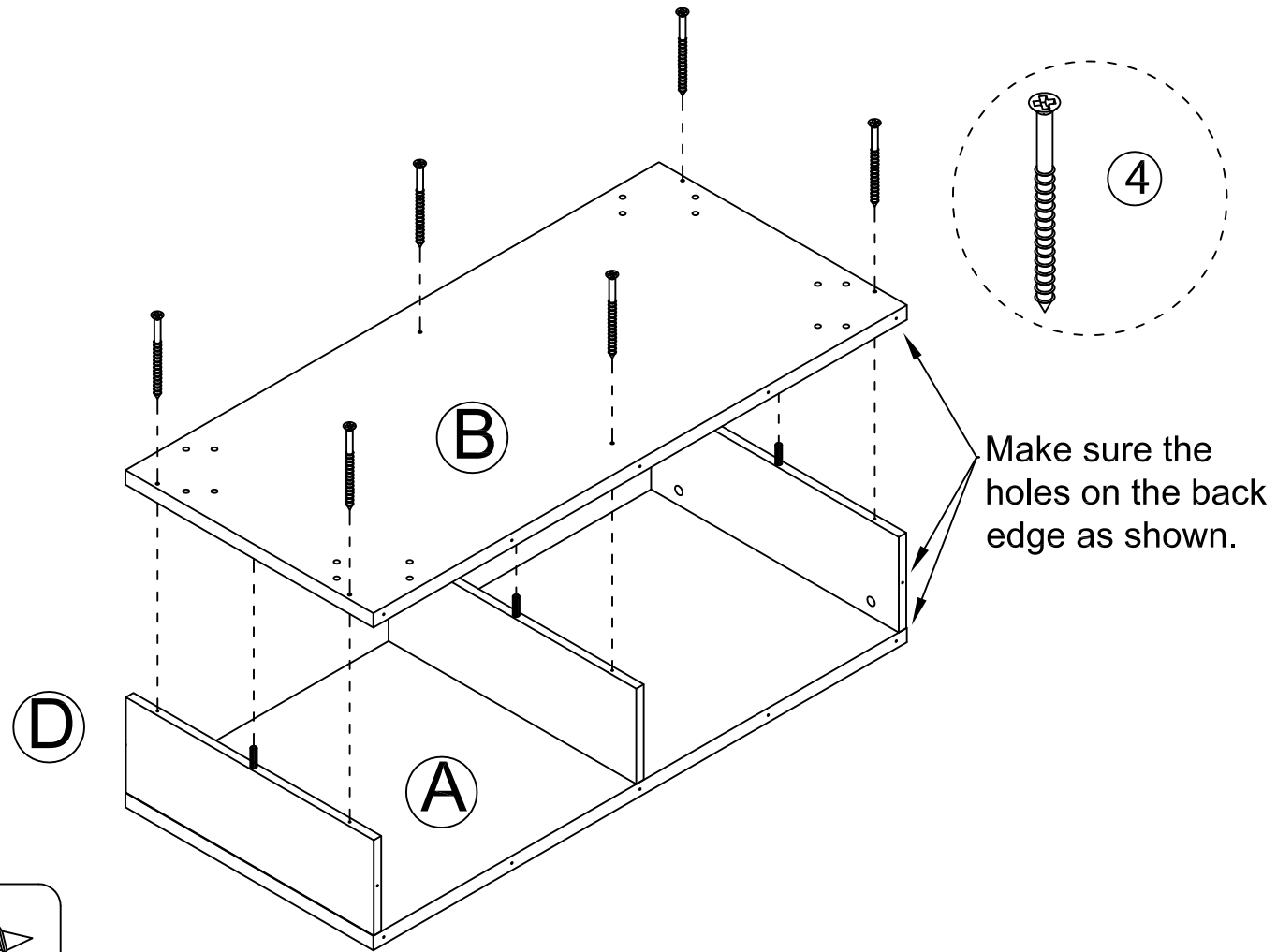
# 1



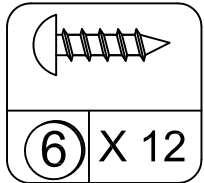
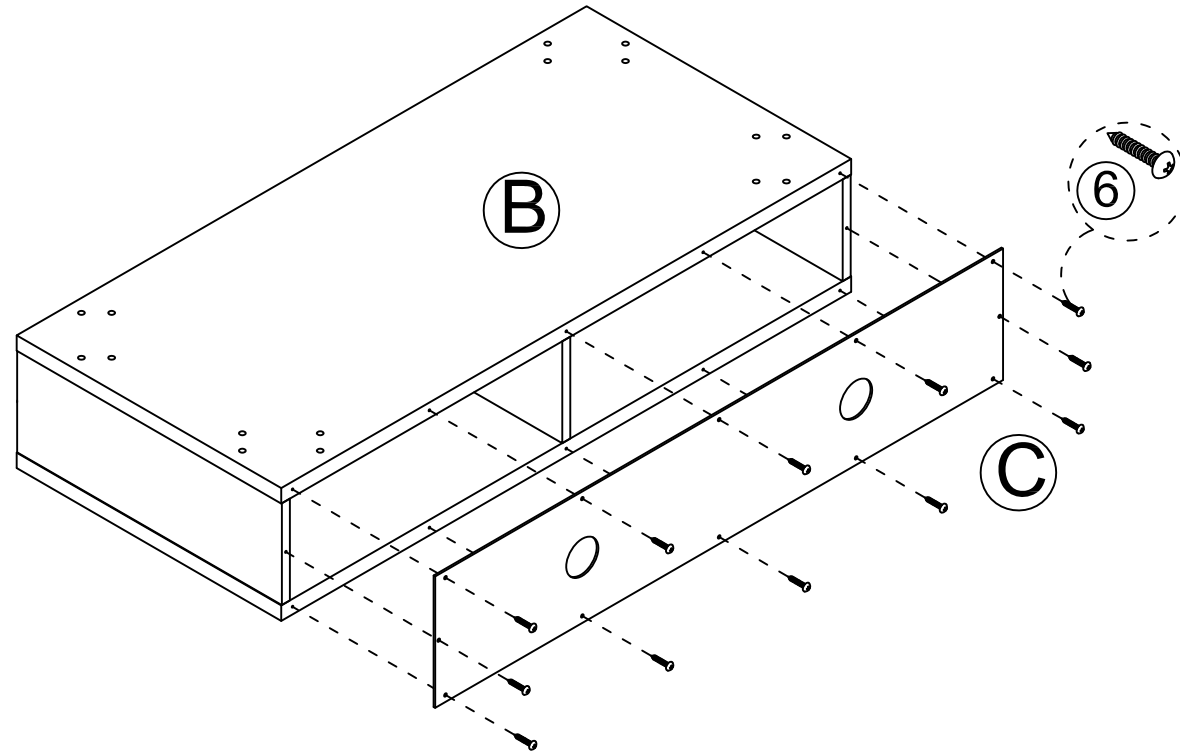
# 2



# 3

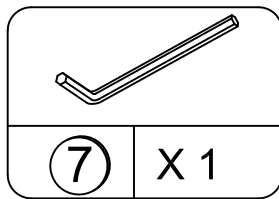
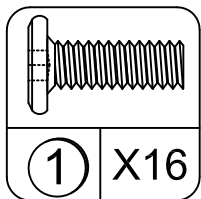
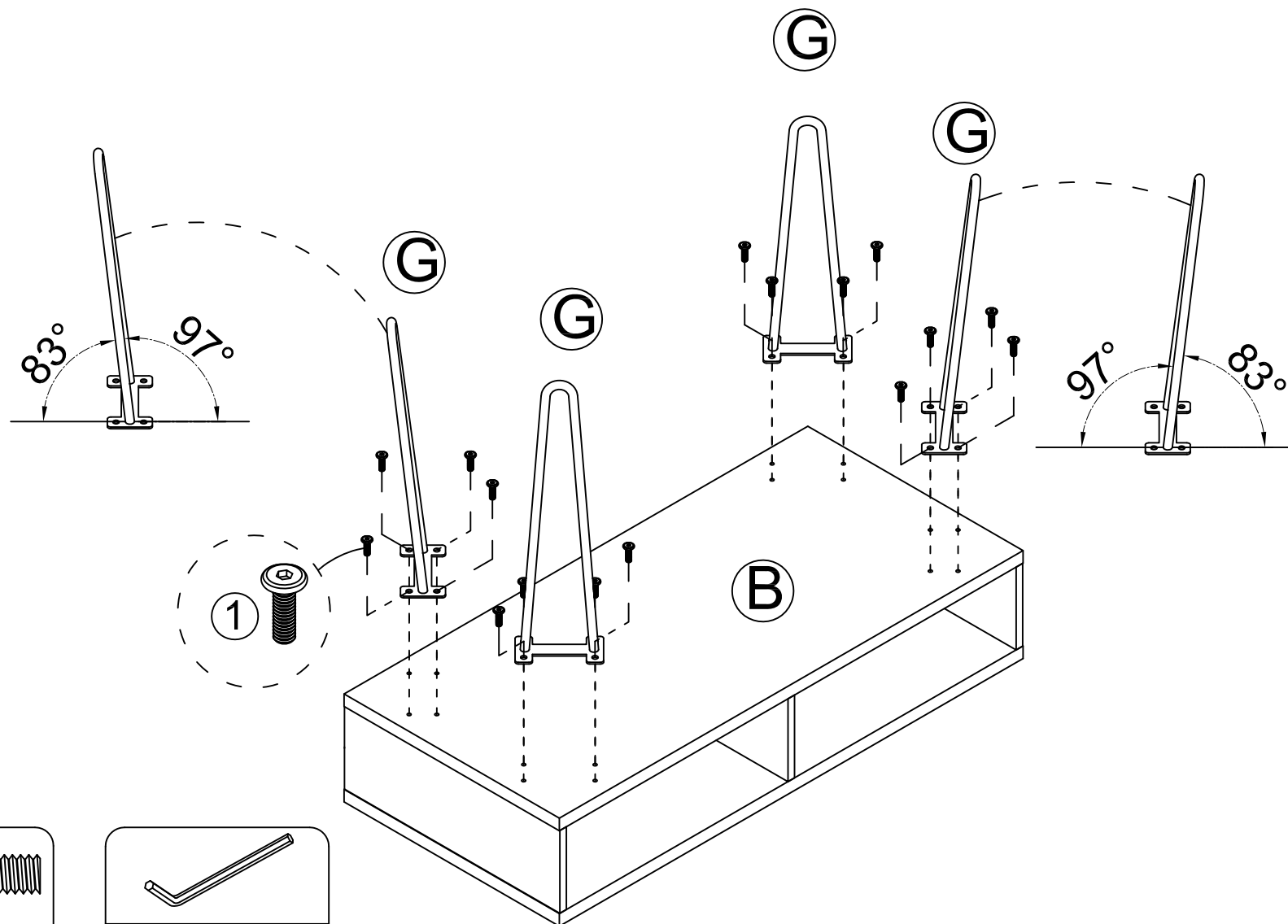


# 4

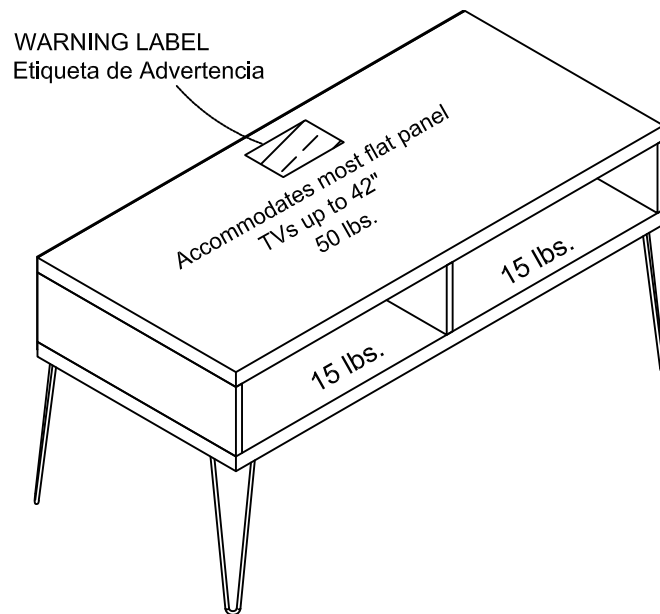




# 5



WEIGHT LIMITS:  
LÍMITES DE PESO:



Enjoy Your Furniture  
DISFRUTE DE SU MUEBLE

**This unit has been designed to support the maximum loads shown.**

**Exceeding these load limits could cause sagging, instability, product collapse, and/or serious injury.**

**Esta unidad se ha diseñado para apoyar las cargas máximas mostradas.**

**Exceder estos límites de carga podría causar ceder, inestabilidad, tambaleamiento del producto, y lesión seria.**

**▲ WARNING**

Please make sure that all objects are removed before moving the assembled unit.

The unit must be team lifted, not dragged or pushed.

Failure to do so could cause instability, product collapse, and/or serious injury.

**▲ ADVERTENCIA**

Por favor mueva el mueble cuidadosamente con la ayuda de otra persona. Levante y mueva el mueble a su lugar.

No lo arrastre o empuje, de lo contrario puede haber inestabilidad en el mueble y este puede colapsar u ocasionar graves lesiones.