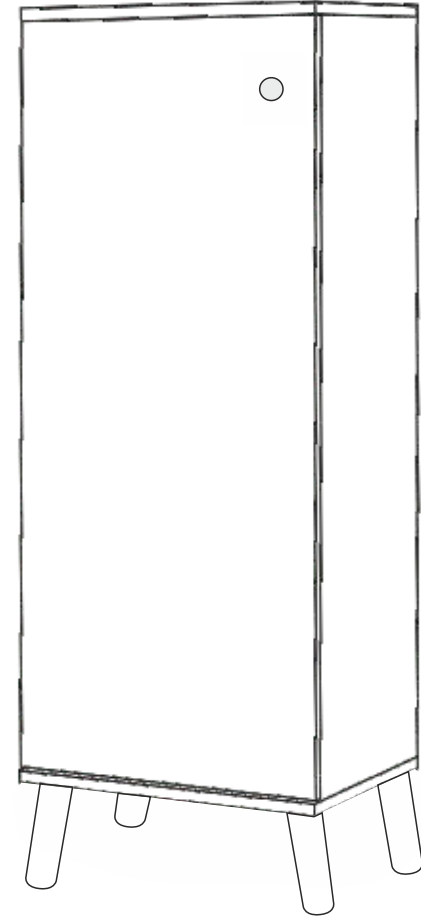


# VEGAS AYAKKABILIK

## BEYAZ / NATUREL AYAK

### KURULUM ŐEMASI

#### ASSEMBLY GUIDE



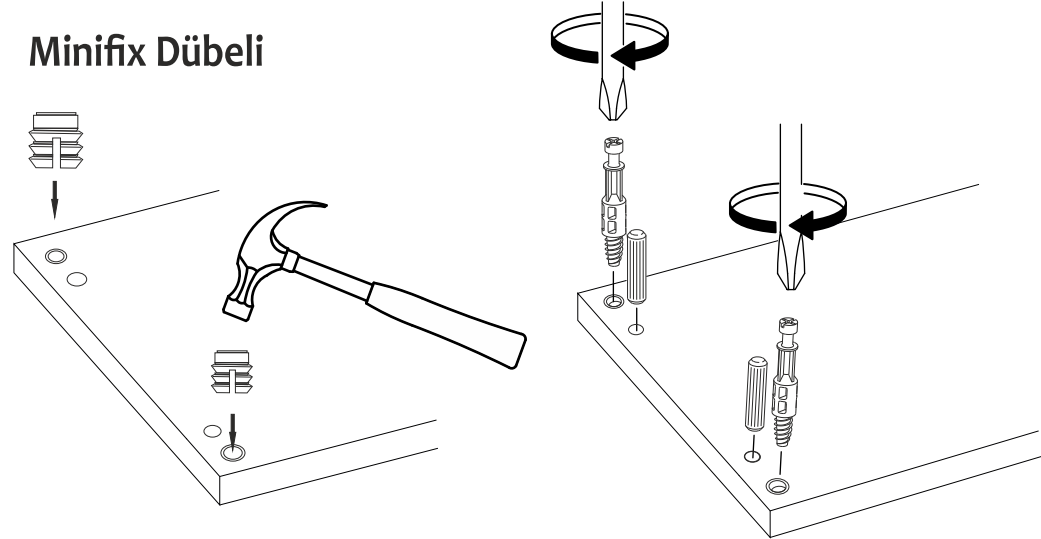


# DİKKAT !! / ATTENTION !!

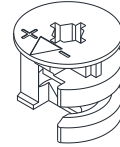
Minifiks ve Kavela ürünlerimizde kullanılan ana bağlantı malzemesidir. Montaja başlamadan önce lütfen aşağıdaki çizimleri kontrol ederek, anlamaya çalışın...

Minifix and Dowel is the main connection material used in products. Before starting assembly, please check the drawings below...

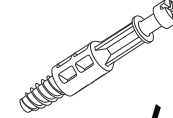
## Minifix Dübeli



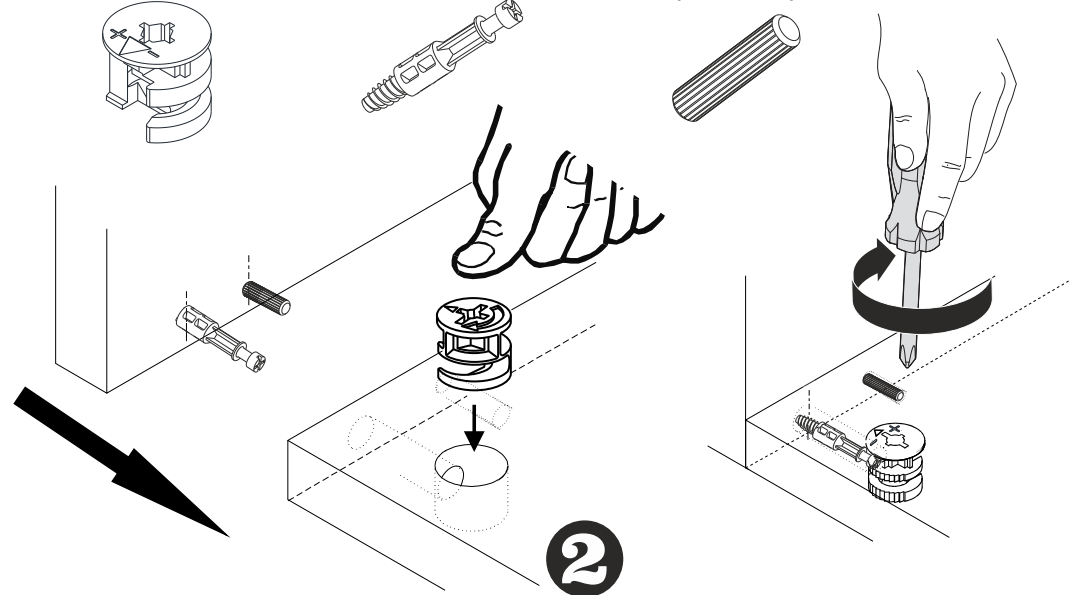
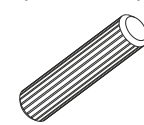
## Minifix Gövde (MINIFIX BODY)

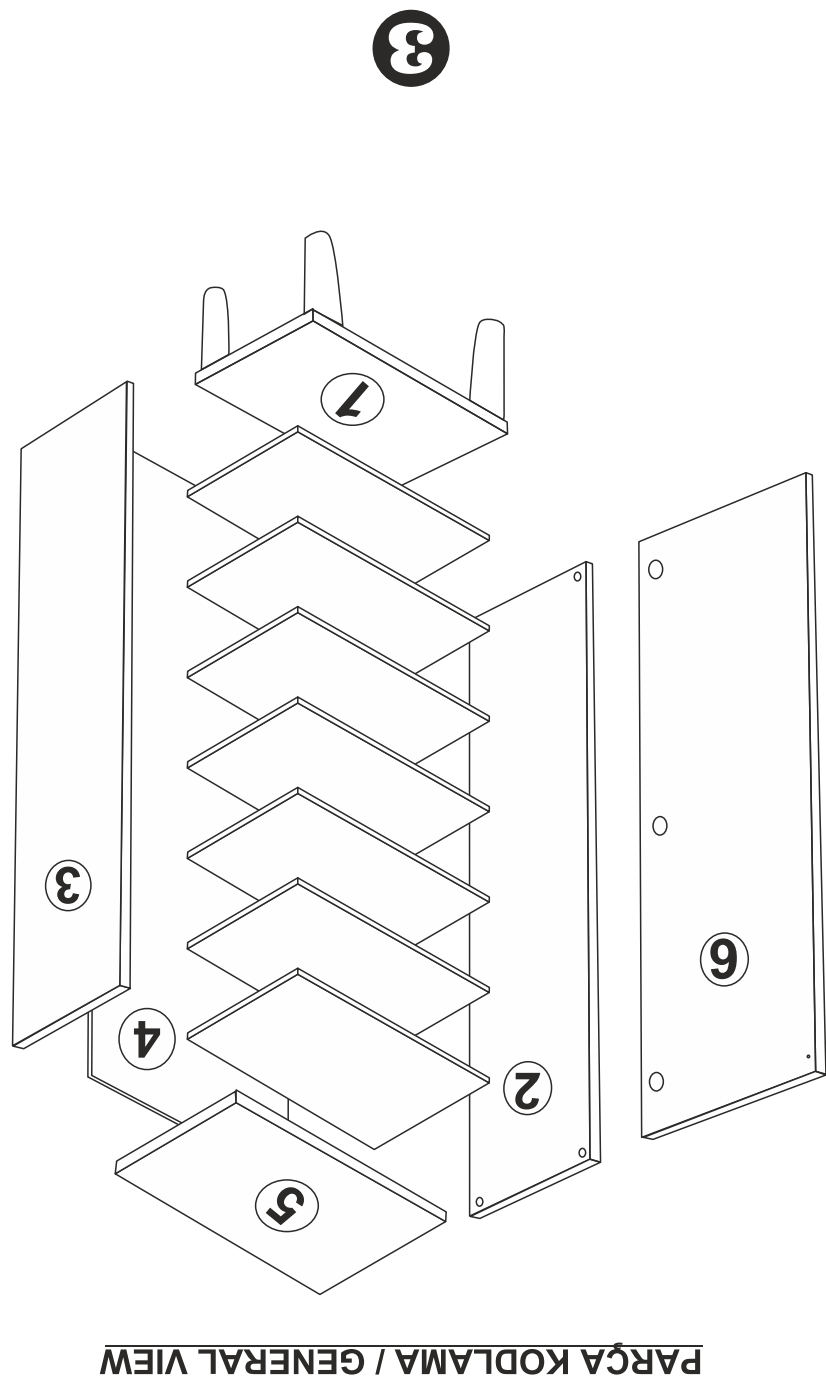
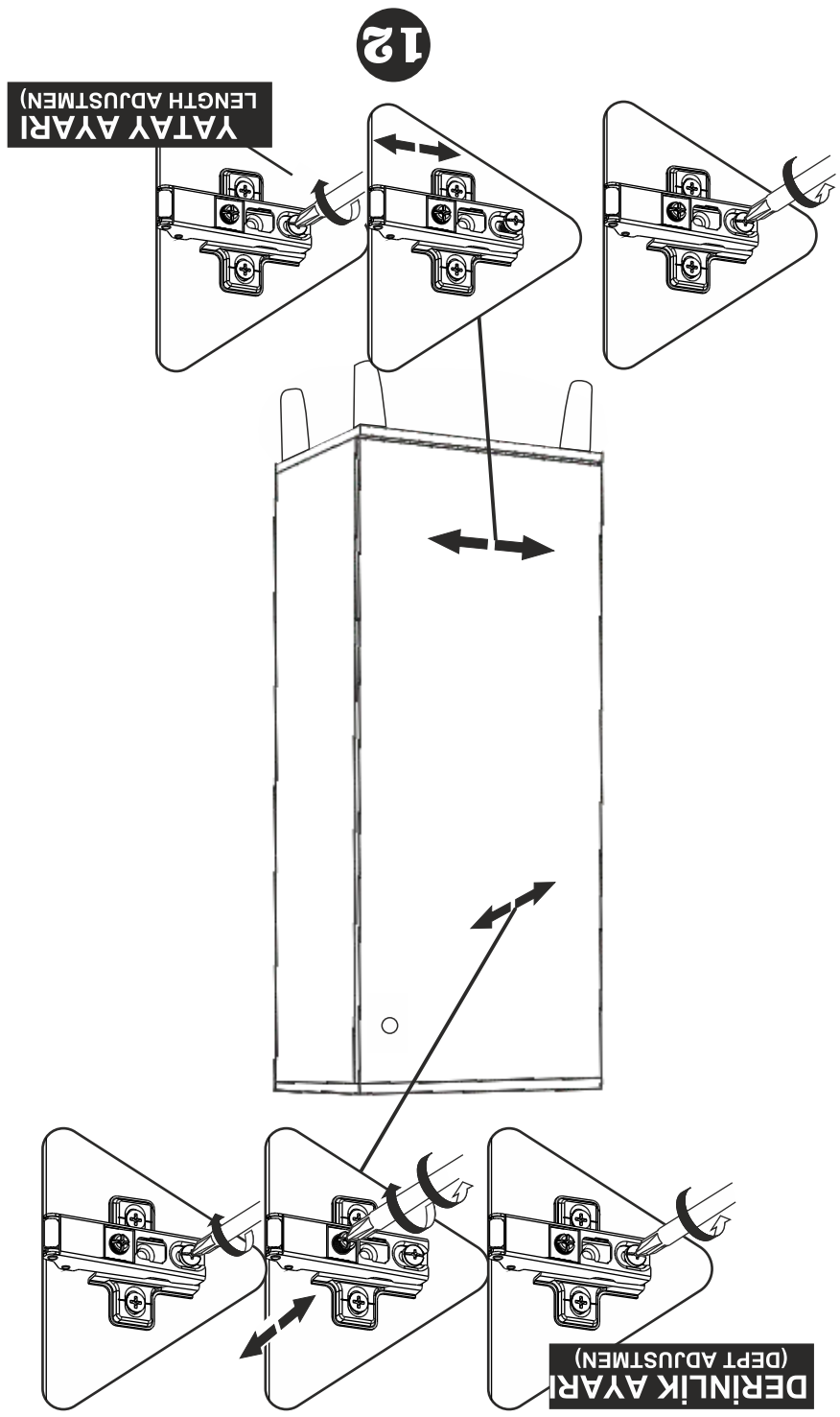


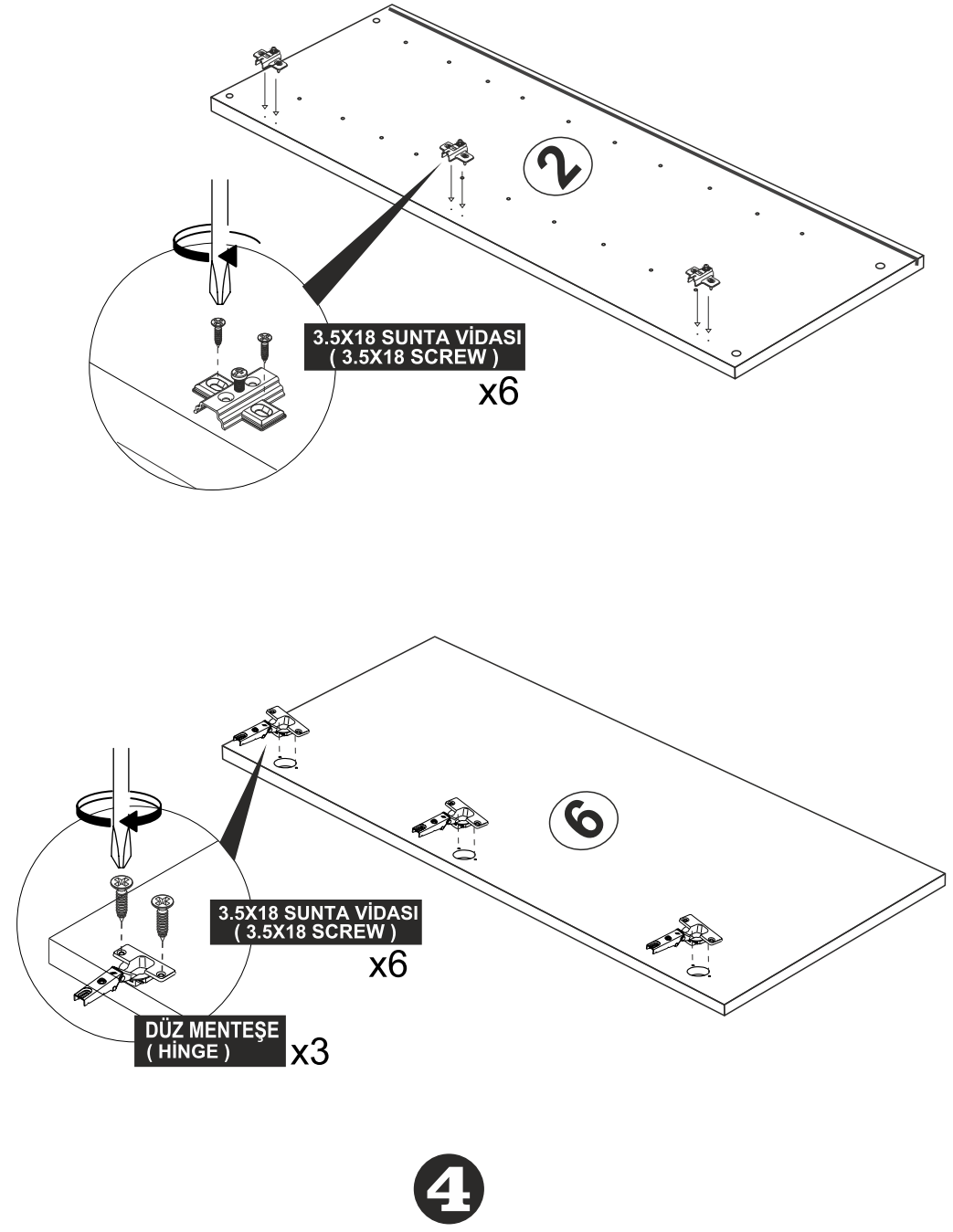
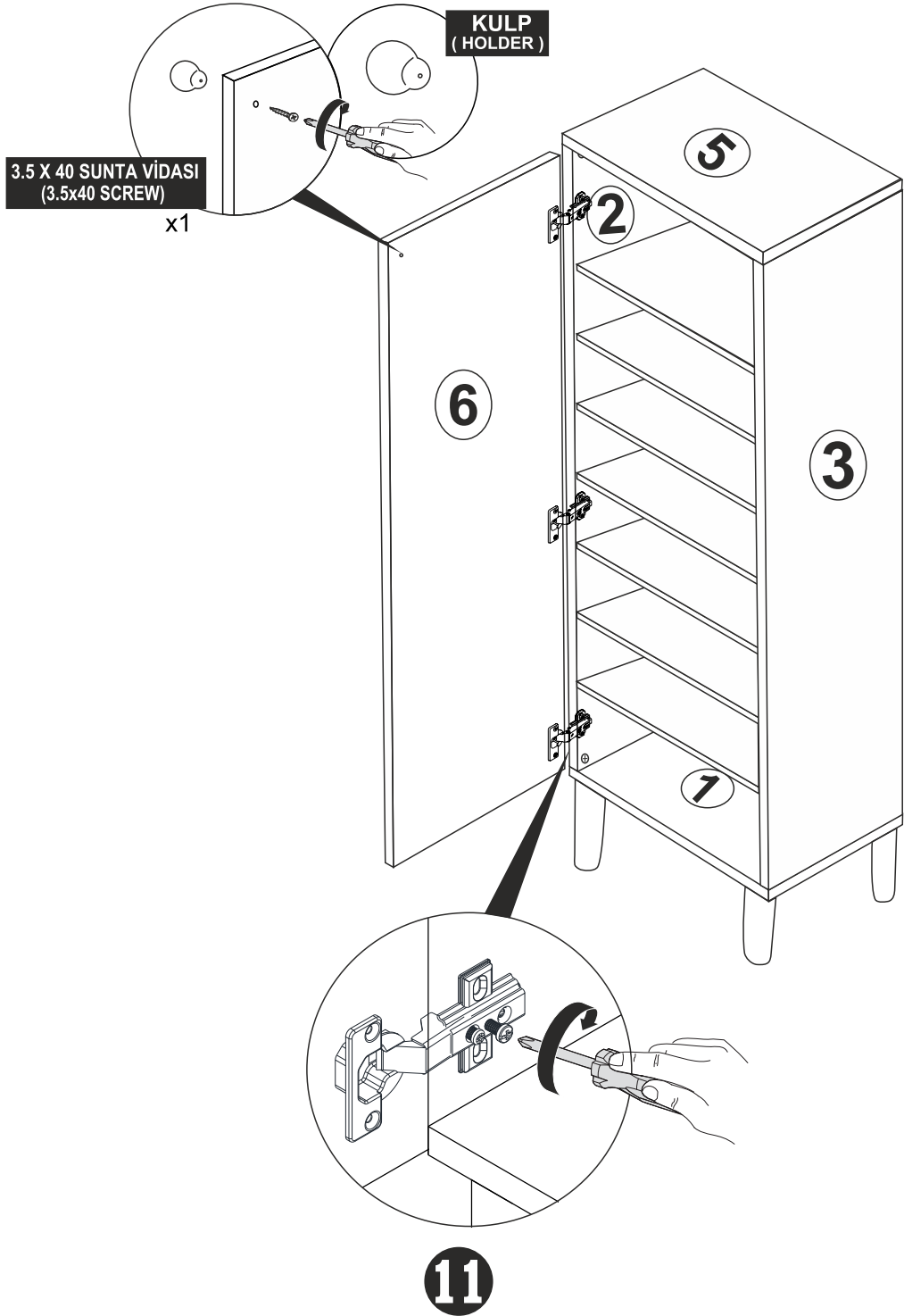
## Minifix Mil (MINIFIX SHAFT)



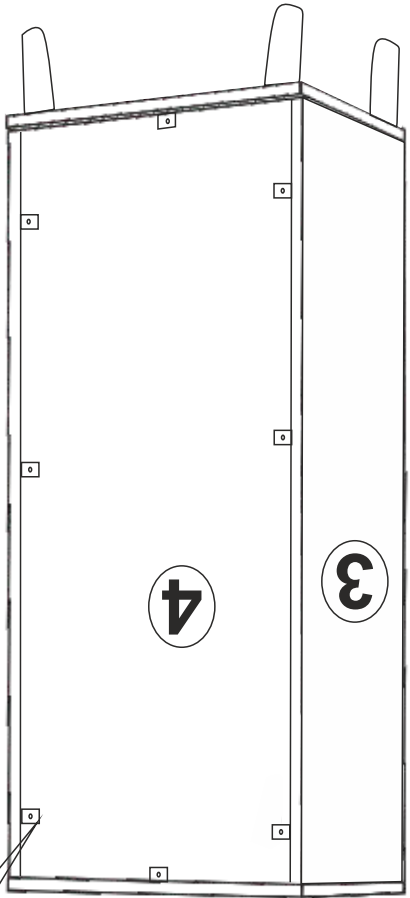
## Kavela (DOWEL)







10



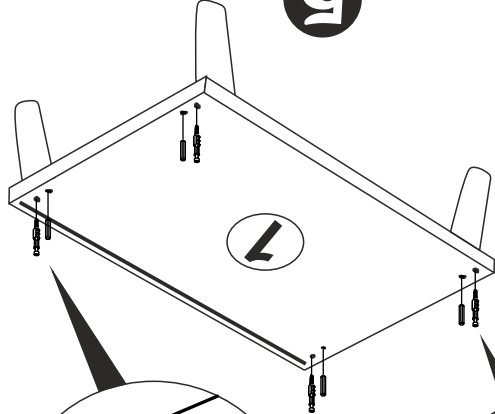
3,5X18 SUNTA VIDASI (3,5X18 SCREW) X8



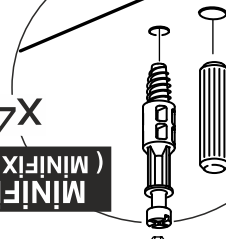
ARKALIK KOŞE (CORNER WEDGE) X8



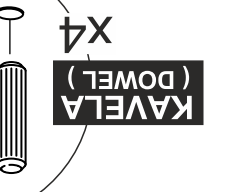
5



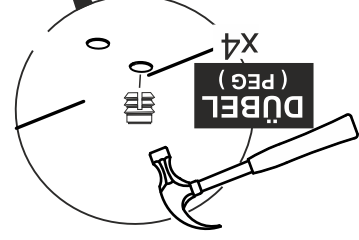
MINİFİX MİL (MINIFIX SHAFT) X4



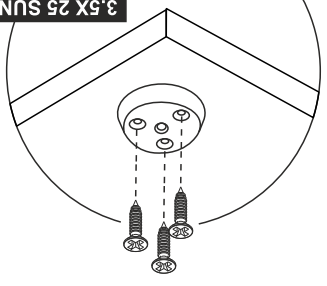
KAVELA (DOWEL) X4



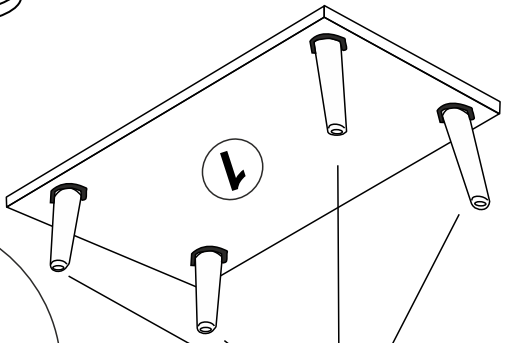
DÜBEL (PEG) X4

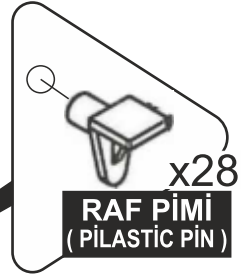
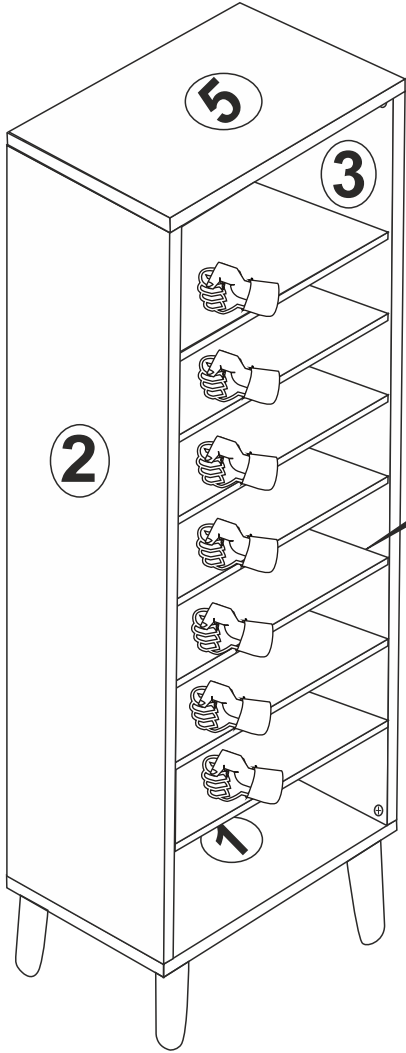


3,5X25 SUNTA VIDASI (3,5X18 SCREW) X12



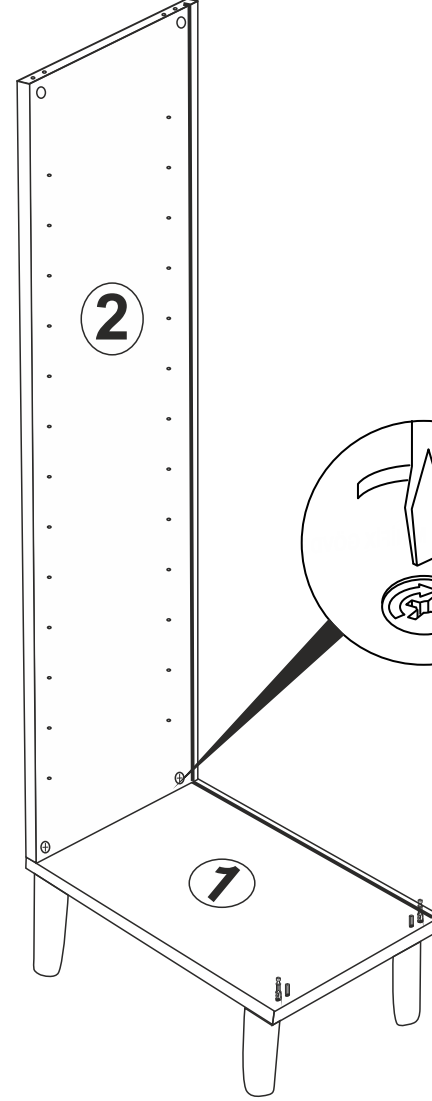
PLASTİK AYAK APARATI (FURNITUREPLASTIC LEG) X 4





Not : Seyyar Rafları  
Çapraz Yerleştirin.  
( Place Horizontal On The  
Movable Shelves. )

9



MİNİFİX GÖVDE  
( MİNİFİX BODY )

x2

6

