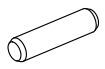
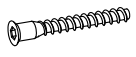
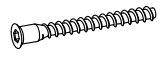





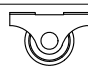


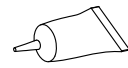

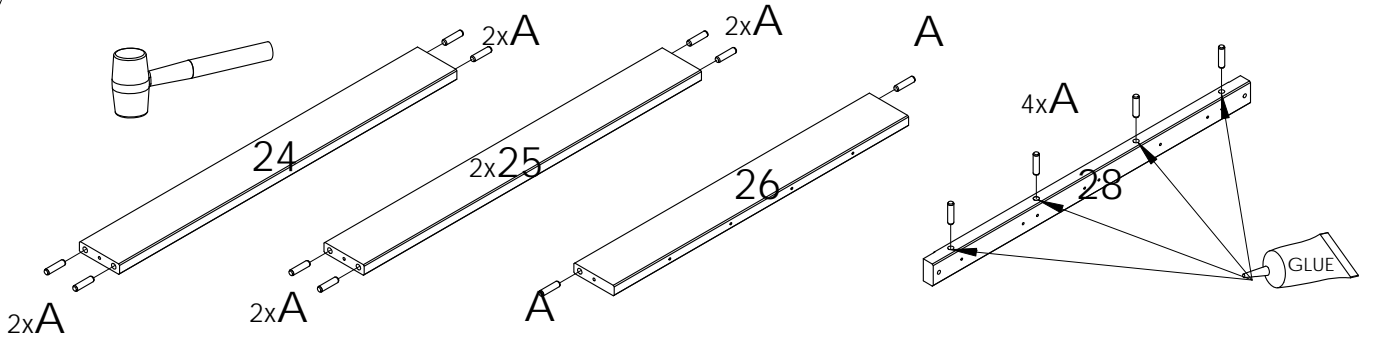
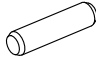


| | | | |
|----|---|--------|-----|
| A |  | 10x40 | x18 |
| K |  | 7x50 | x6 |
| H |  | 7x60 | x4 |
| N |  | 5x38 | x24 |
| R |  | 5x50 | x2 |
| W |  | D19x6 | x2 |
| F1 |  | D19x16 | x2 |

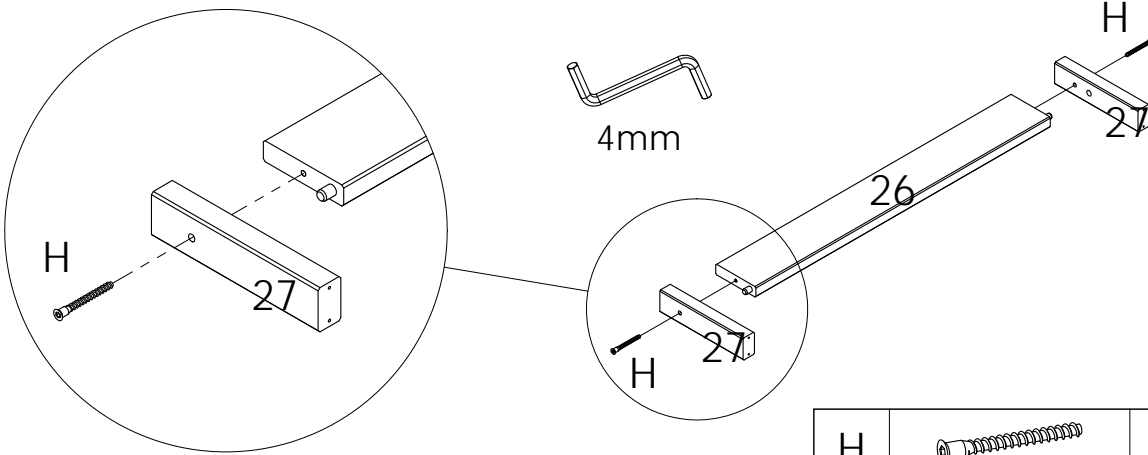
| | | | |
|----|---|--------|----|
| G1 |  | D6x70 | x2 |
| K1 |  | D26 | x2 |
| J1 |  | 3,5x16 | x9 |
| X |  | D4x13 | x6 |
| P1 |  | GLUE | x1 |
| R1 |  | 4mm | x1 |
| | | | |

18



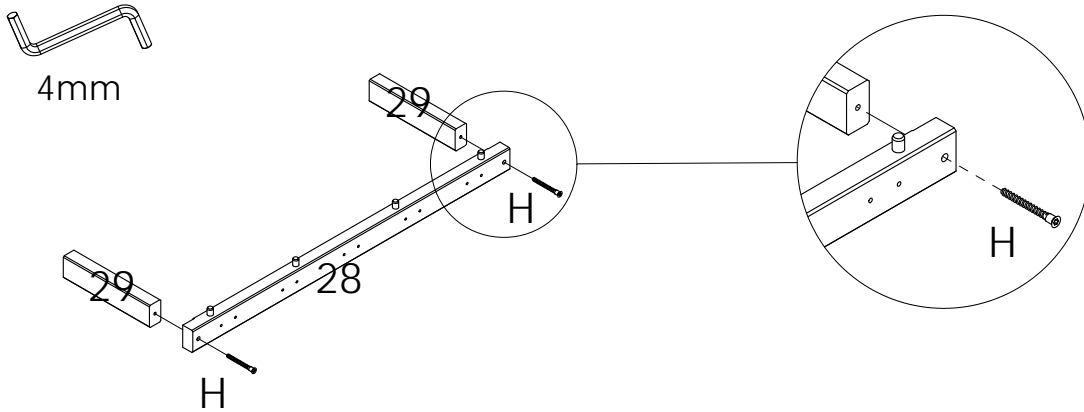
| | | | |
|---|---|-------|-----|
| A |  | 10x40 | x18 |
|---|---|-------|-----|

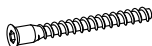
19



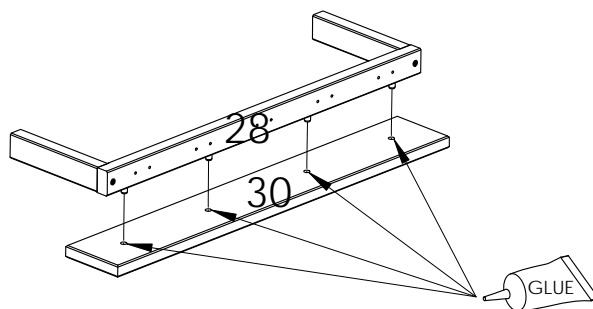
| | | | |
|---|---|------|----|
| H |  | 7x60 | x2 |
|---|---|------|----|

20

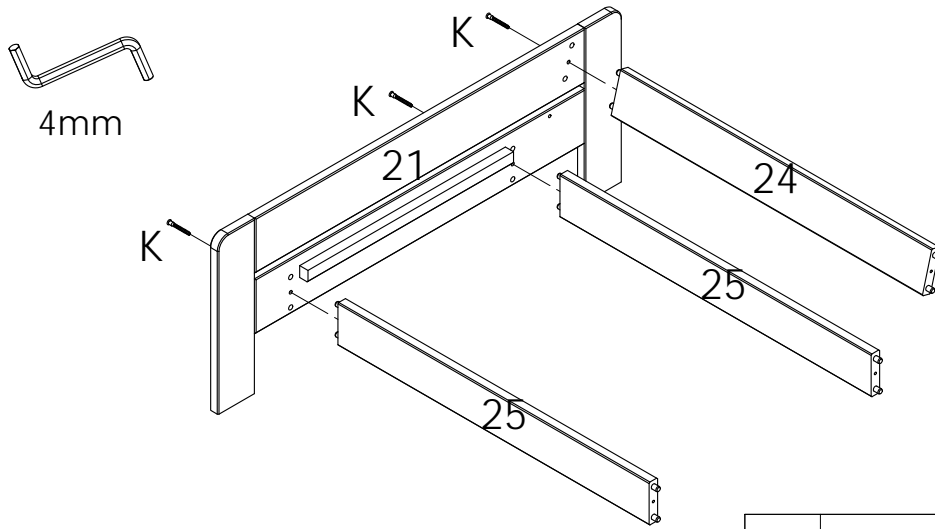


| | | | |
|---|---|------|----|
| H |  | 7x60 | x2 |
|---|---|------|----|

21

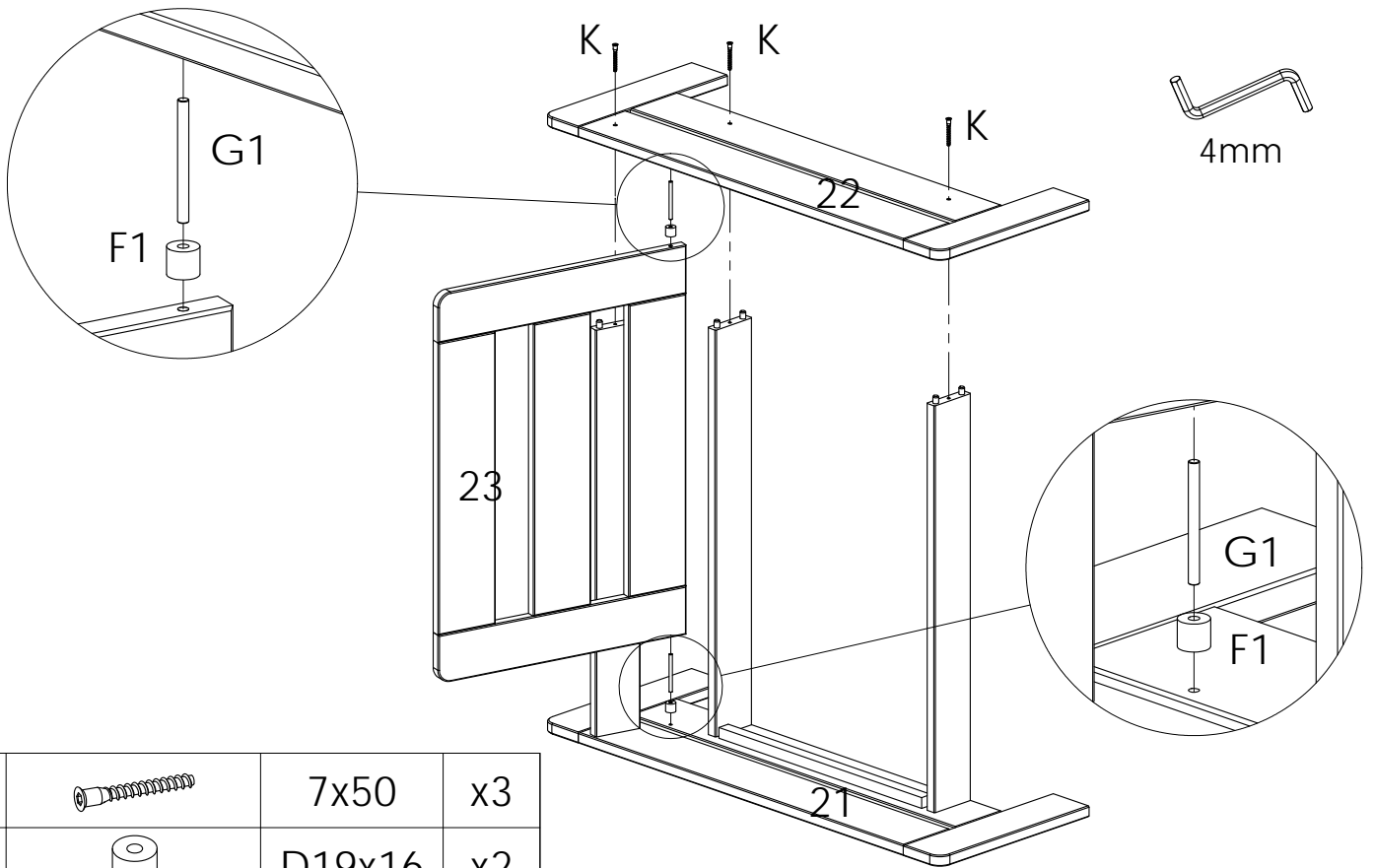



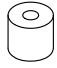

22



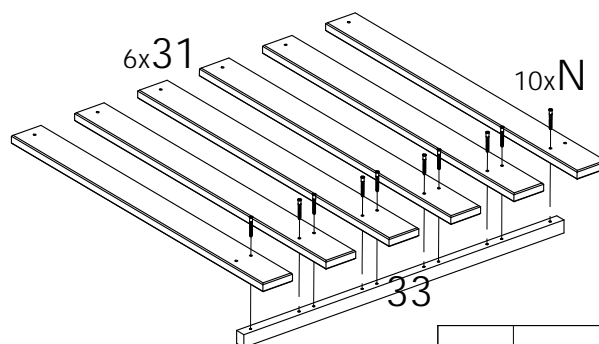
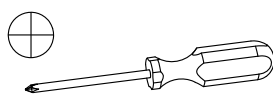
| | | | |
|---|---|------|----|
| K |  | 7x50 | x3 |
|---|---|------|----|

23



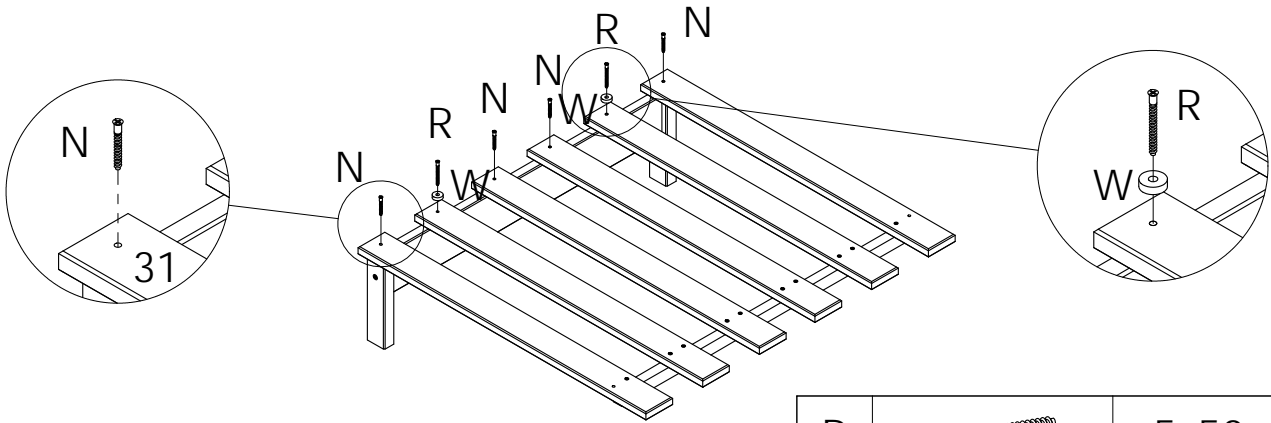
| | | | |
|----|---|--------|----|
| K |  | 7x50 | x3 |
| F1 |  | D19x16 | x2 |
| G1 |  | D6x70 | x2 |


24





| | | | |
|---|---|------|-----|
| N |  | 5x38 | x10 |
|---|---|------|-----|

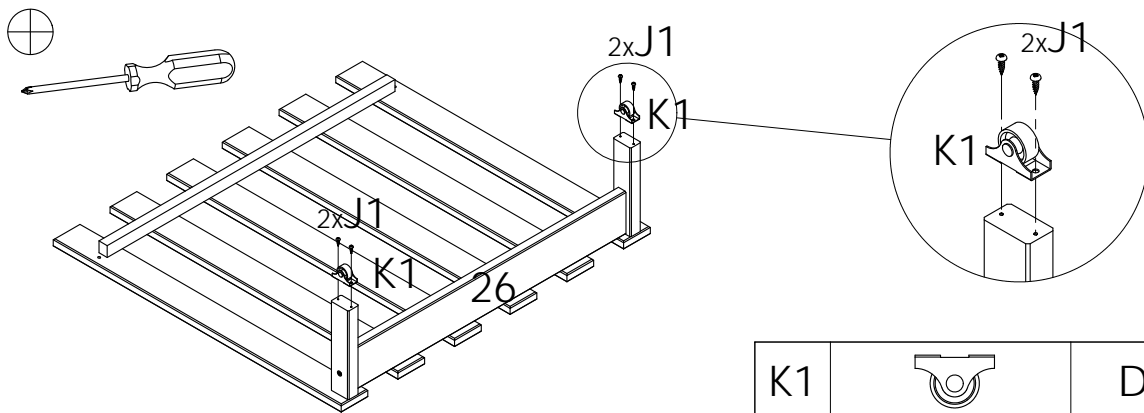
25





| | | | |
|---|---|------|----|
| N |  | 5x38 | x4 |
|---|---|------|----|

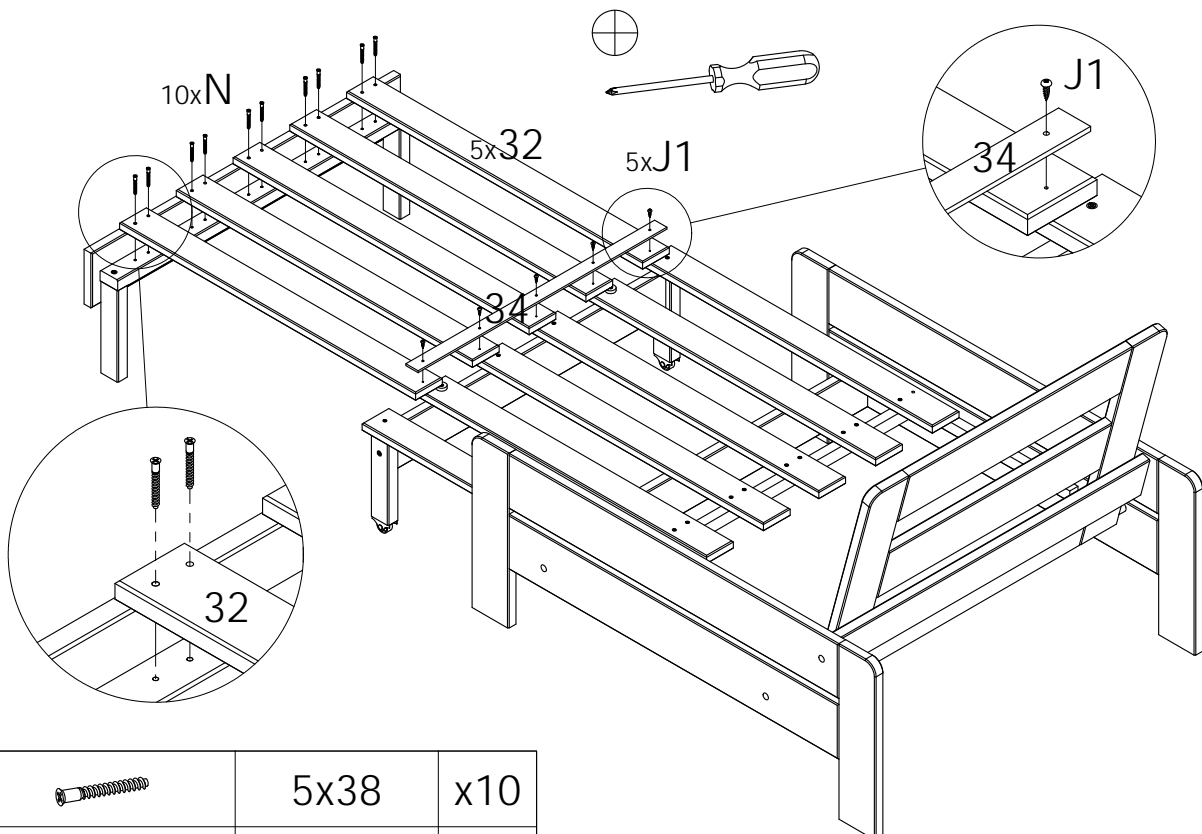
| | | | |
|---|---|-------|----|
| R |  | 5x50 | x2 |
| W |  | D19x6 | x2 |



26



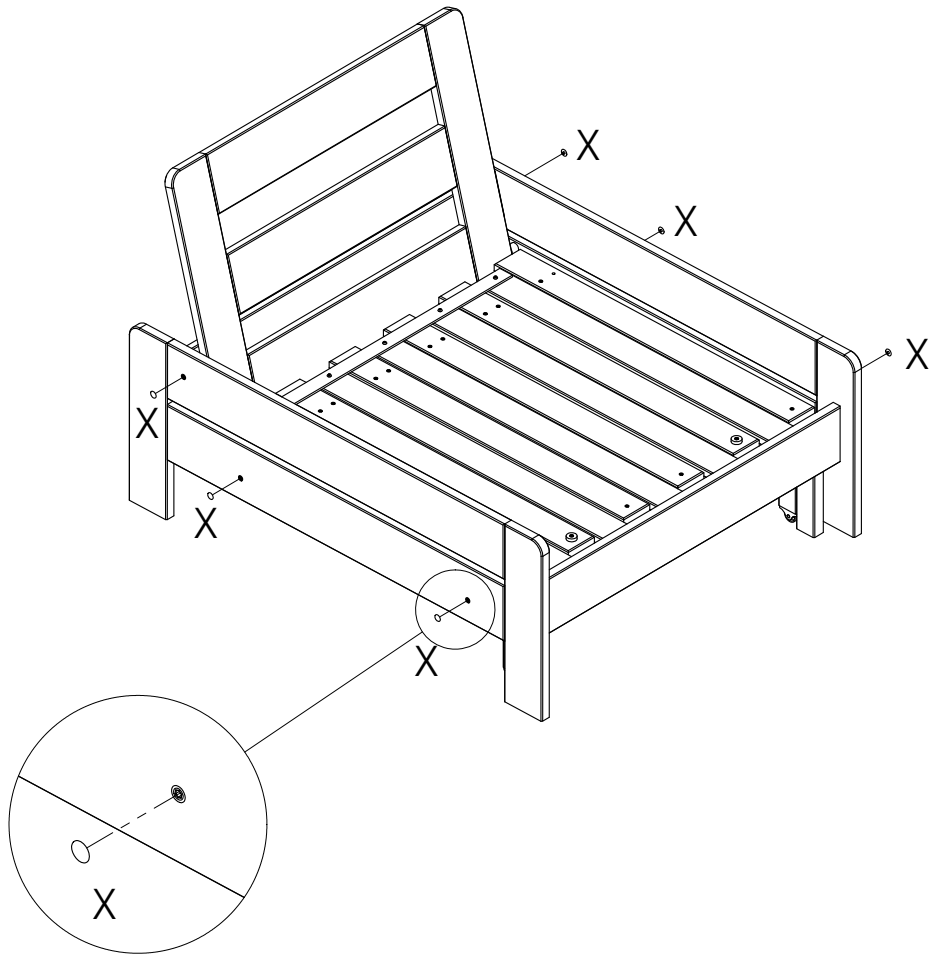
| | | | |
|----|---|--------|----|
| K1 |  | D26 | x2 |
| J1 |  | 3,5x16 | x4 |

27



| | | | |
|----|---|--------|-----|
| N |  | 5x38 | x10 |
| J1 |  | 3,5x16 | x5 |

28



| | | | |
|---|---|-------|----|
| X |  | D4x13 | x6 |
|---|---|-------|----|