

60x120 70x140 70x160

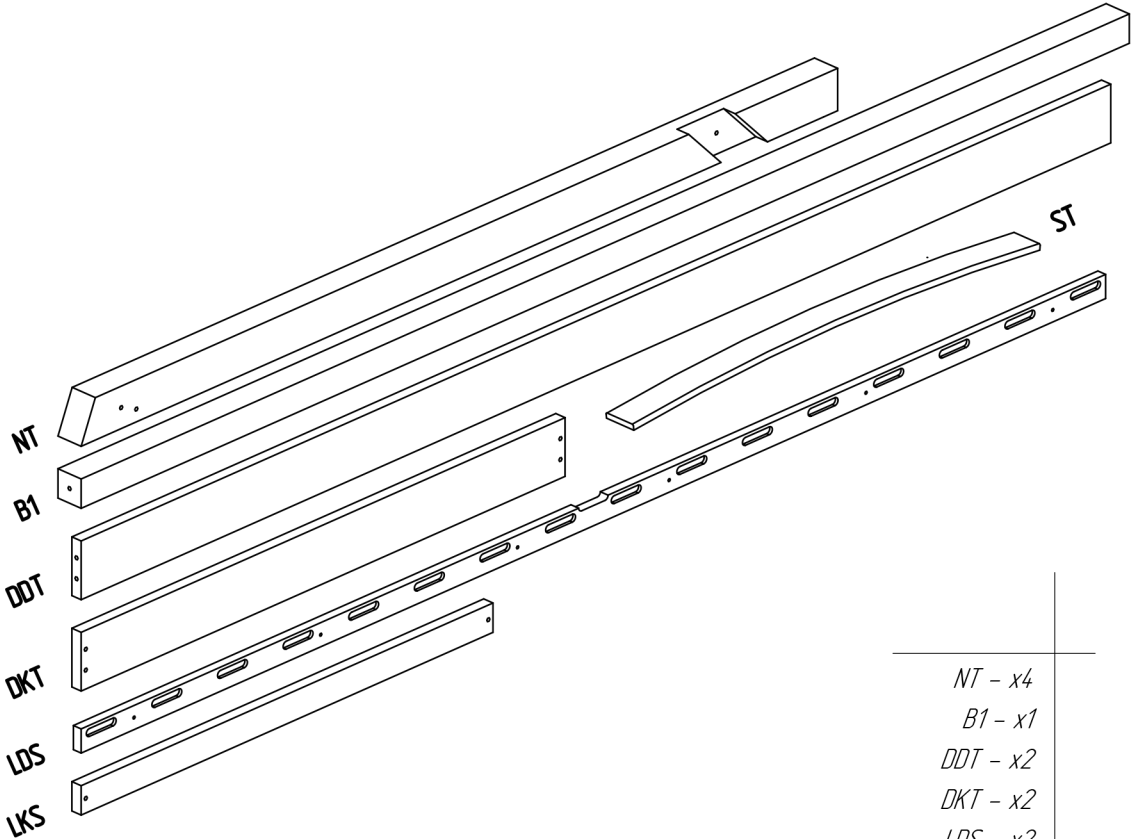
80x140 80x160 80x180

80x190 80x200

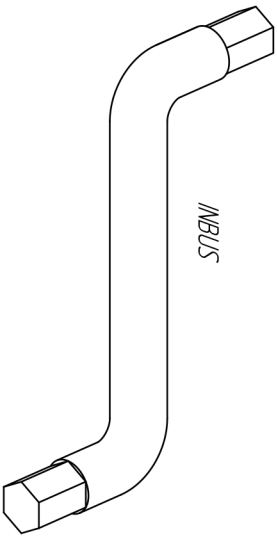
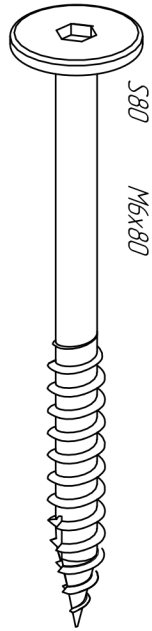
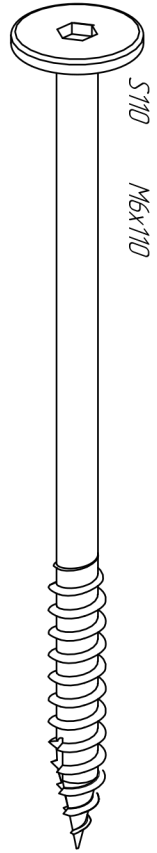
90x140 90x160 90x180

90x190 90x200



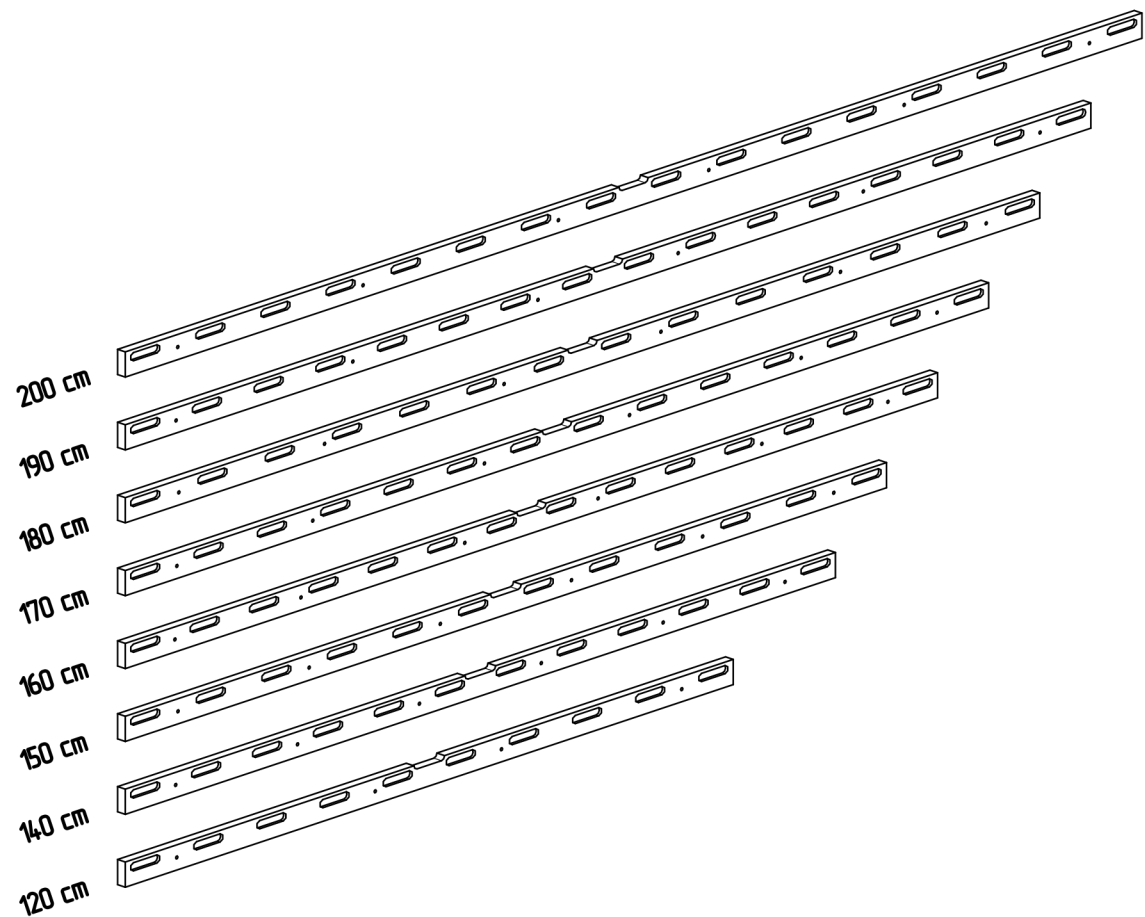


- NT - x4*
- B1 - x1*
- DDT - x2*
- DKT - x2*
- LDS - x2*
- LKS - x1*
- ST - x10-16*

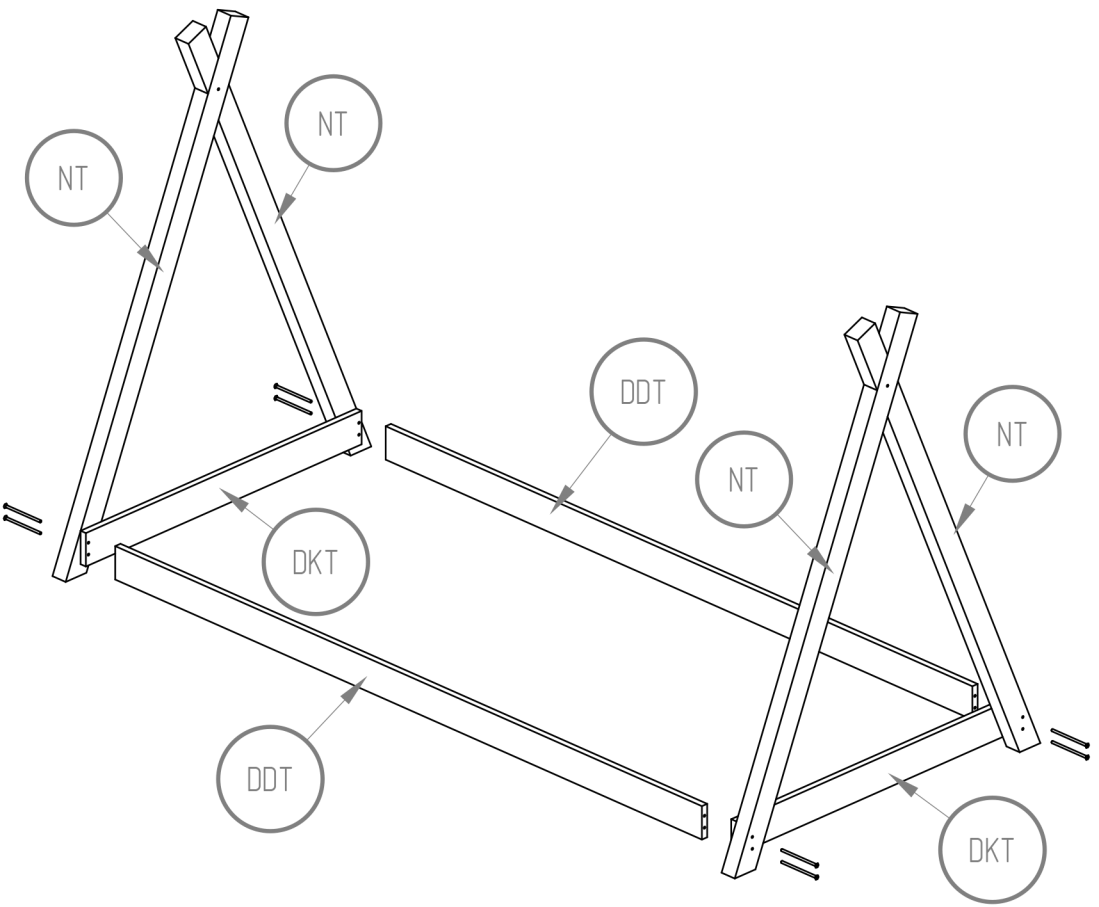
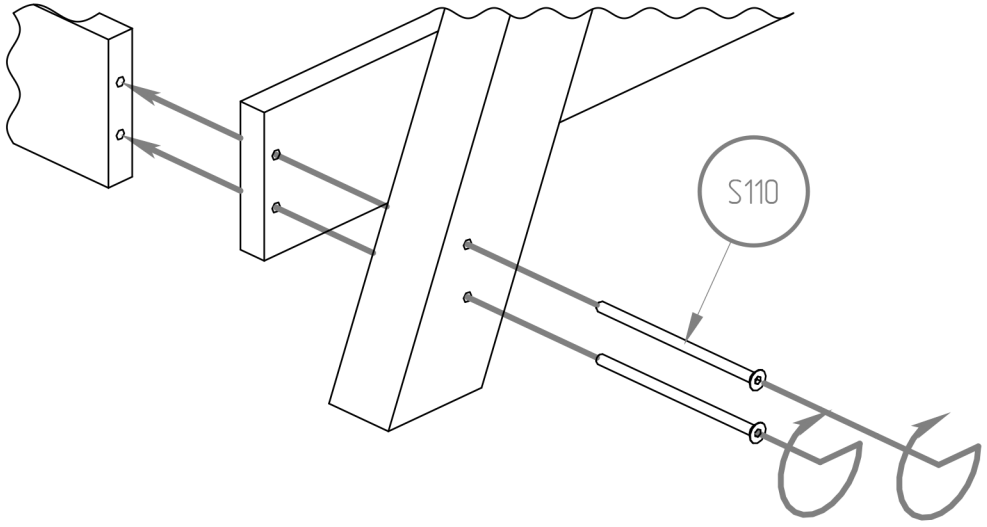


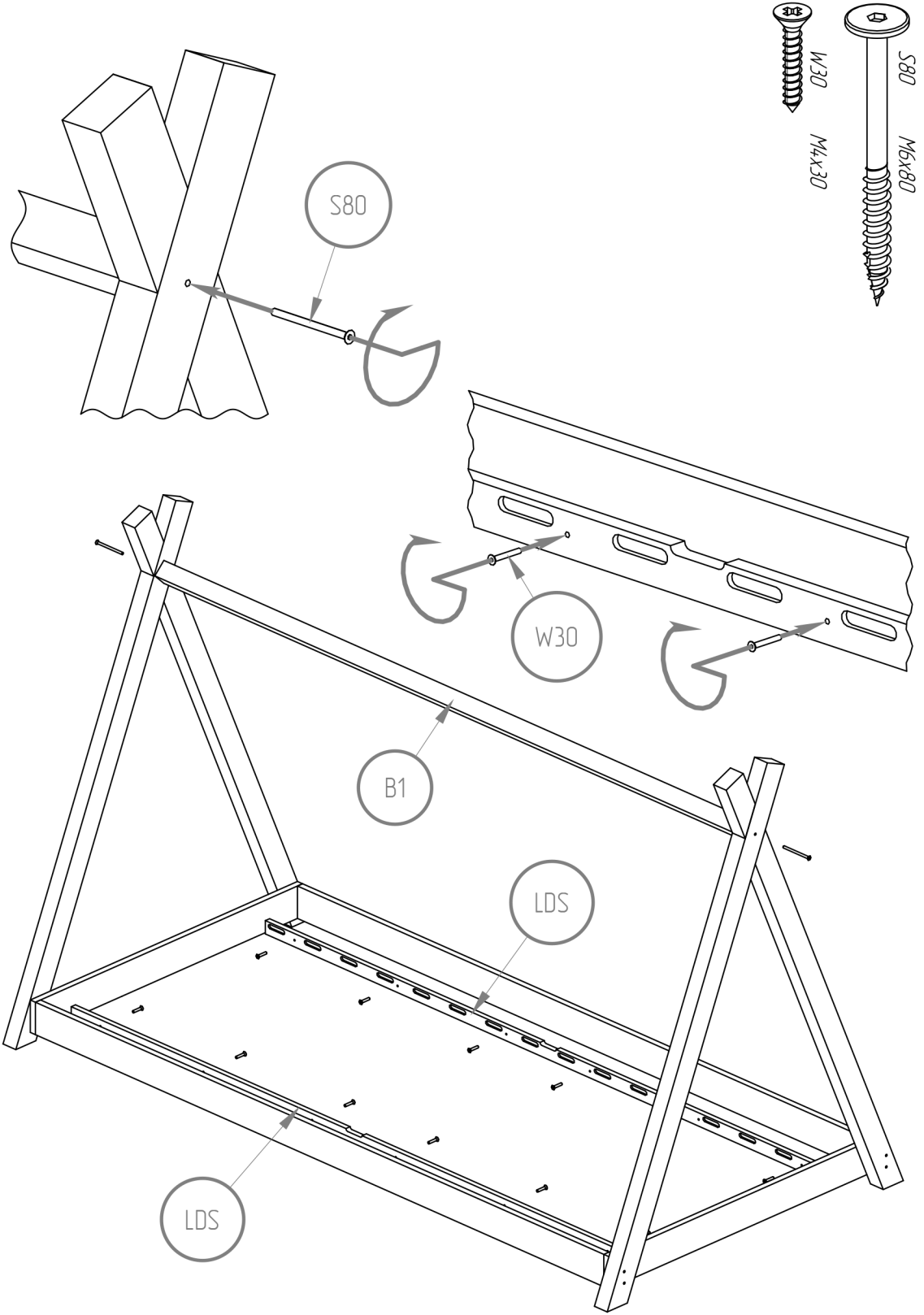
-
- S110 - x8*
 - S80 - x2*
 - W30 - x14*
 - G - x3*
 - INBUS - x1*

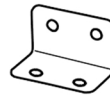
Quantity of holes for mattress bar
and number of ST part.



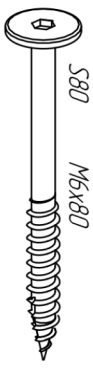
<i>Length</i>	QT
<i>200 cm</i>	16
<i>190 cm</i>	16
<i>180 cm</i>	14
<i>170 cm</i>	14
<i>160 cm</i>	14
<i>150 cm</i>	12
<i>140 cm</i>	12
<i>120 cm</i>	10



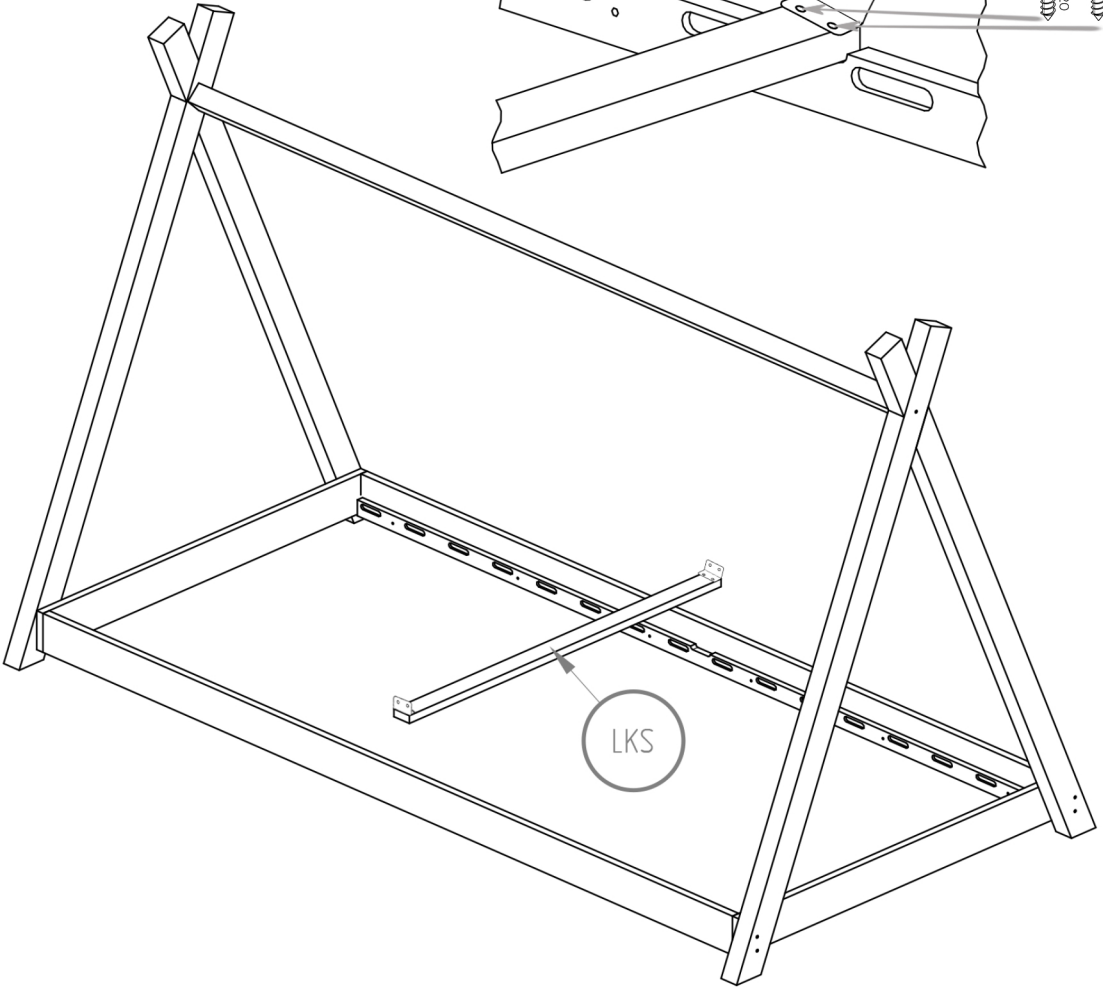
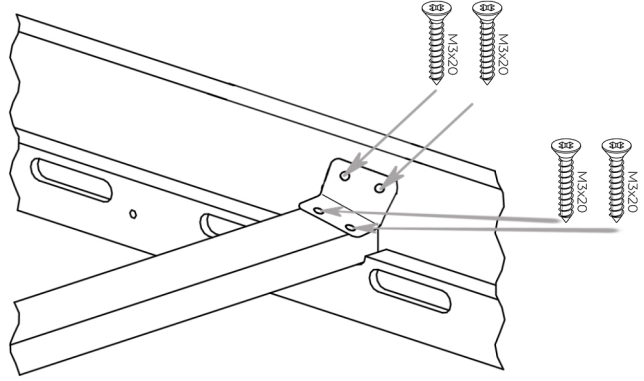


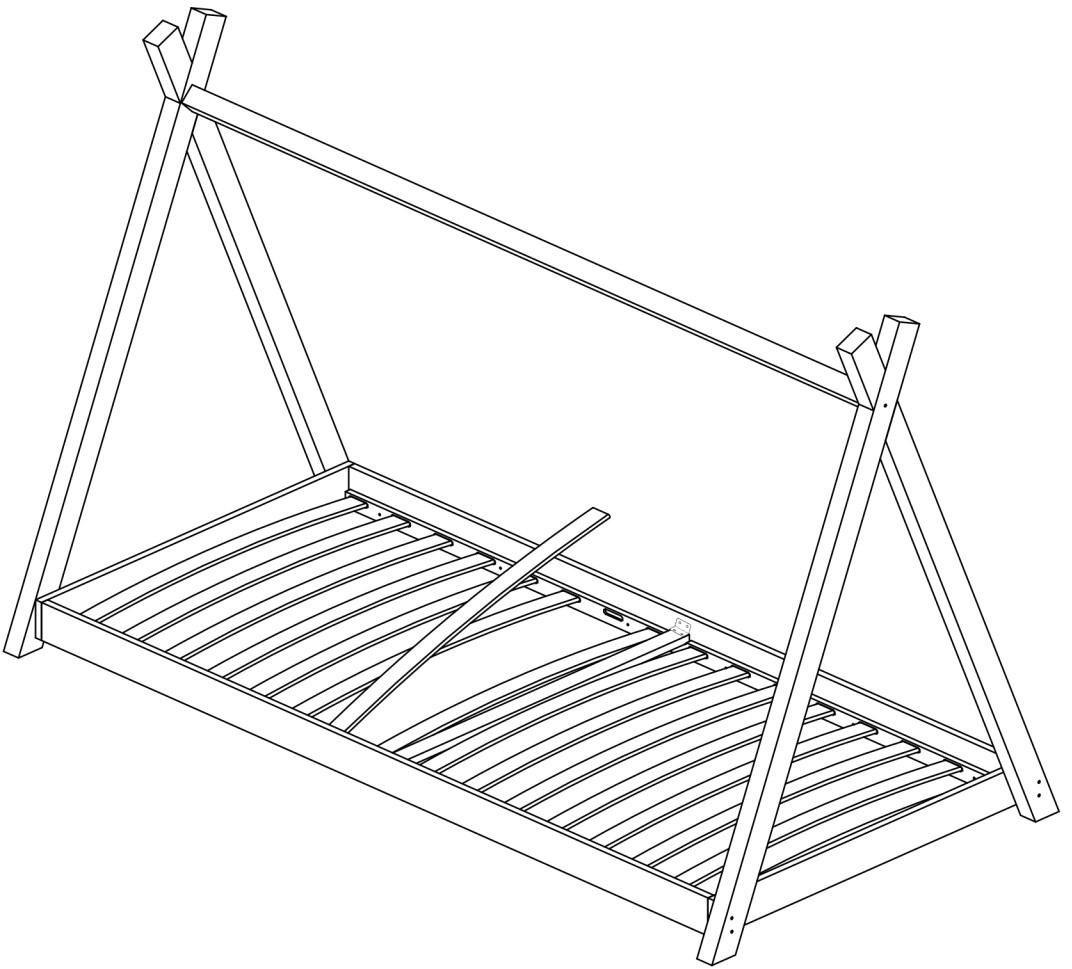
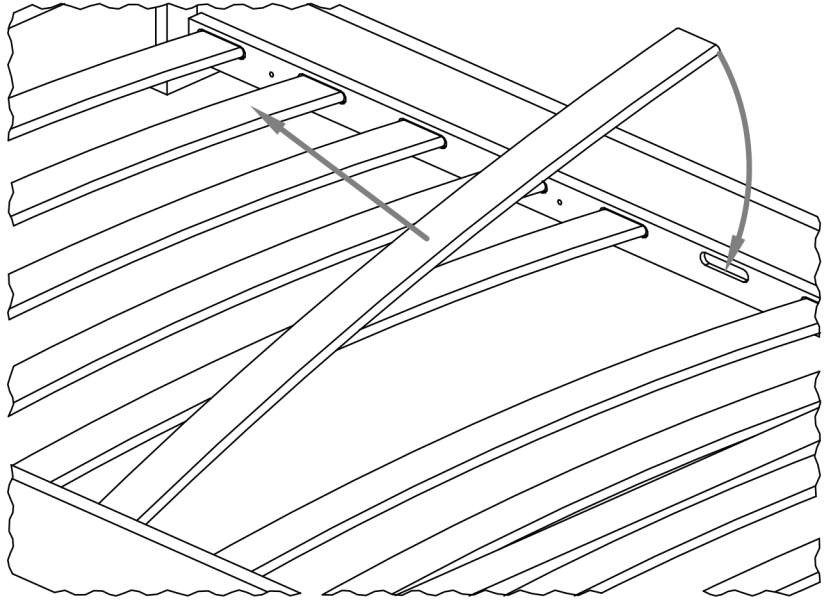


ANGLE BAR



S80
M6x80

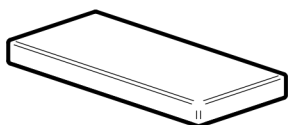




UWAGA / WARNING



NIE SKAKAĆ



Wysokość materaca:

min. 8 cm

max. 12 cm

- Używać tylko materacy o grubości 8-12 cm.
- Nie skakać na tóżku.
- Zakaz przebywania więcej niż jednej osoby na tóżku.
- Nie wieszać się na elementach konstrukcyjnych.

Części drewniane i plastikowe należy czyścić za pomocą suchej szmatki oraz zwykłych, łagodnych środków do pielęgnacji i czyszczenia surowego drewna.

- Use only mattress with thickness is 8-12 cm height.
- Prohibit horseplay on or under bed(s).
- Prohibit more than one person on bunk.
- Do not hang on construction components.

Wooden and plastic parts should be cleaned with a dry cloth and ordinary, mild care and cleaning of raw wood.

