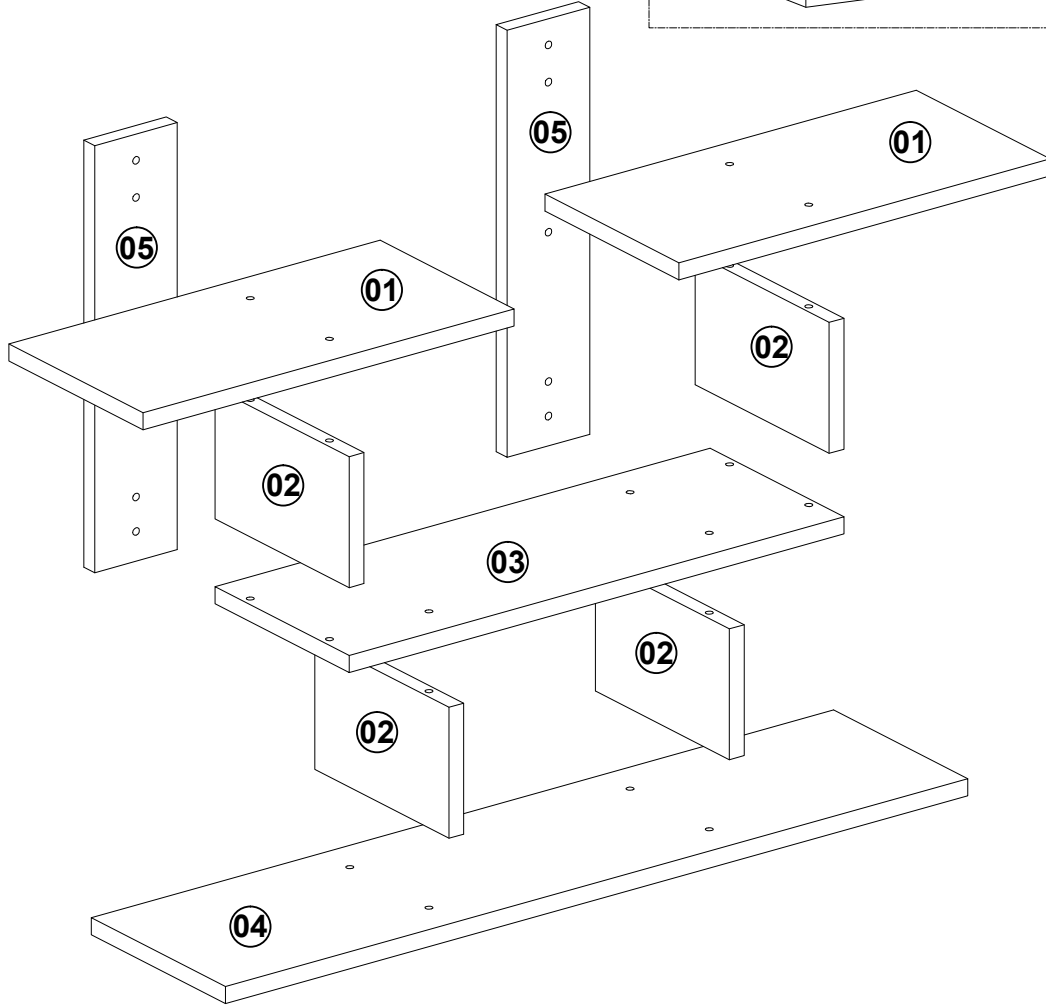
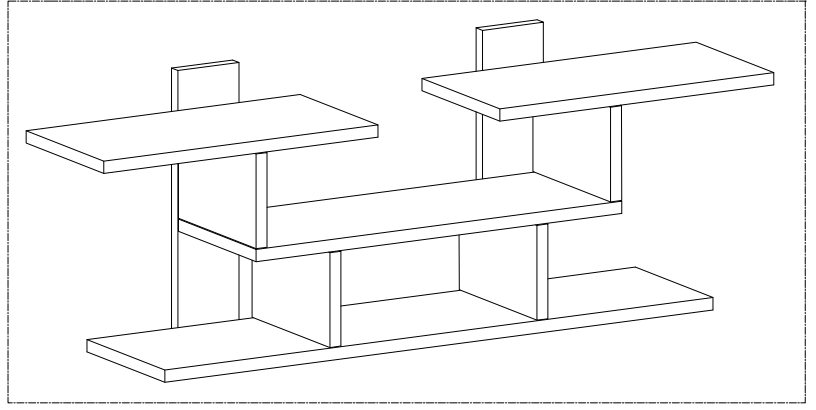
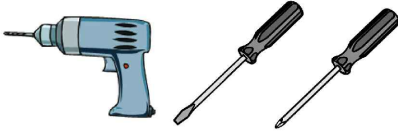
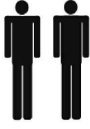
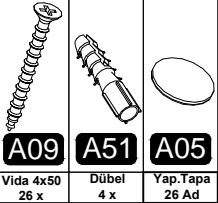


Bu modül iki kişi tarafından kurulmalıdır.



## AKSESUAR LİSTESİ



**A09** Vida 4x50  
26 x

**A51** Dübhel  
4 x

**A05** Yap.Tapa  
26 Ad

## PARÇA LİSTESİ

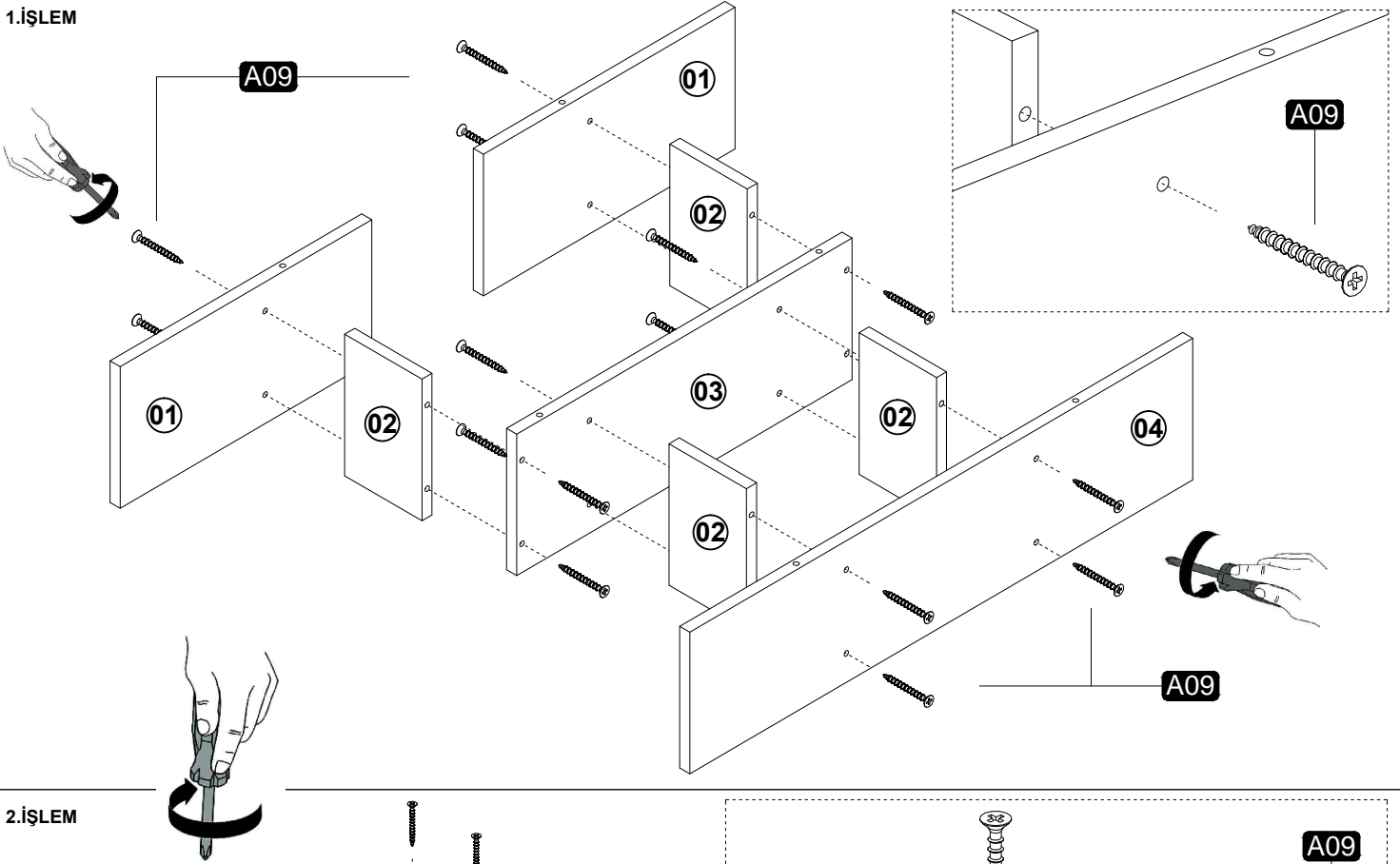
| NO | PARÇA BİLGİSİ | KLN | AD. |
|----|---------------|-----|-----|
| 01 | Tabla Üst     | 18  | 2   |
| 02 | Dikme         | 18  | 4   |
| 03 | Tabla Orta    | 18  | 1   |
| 04 | Tabla Alt     | 18  | 1   |
| 05 | Arka Pano     | 18  | 2   |

**Sayın Müşterimiz,**

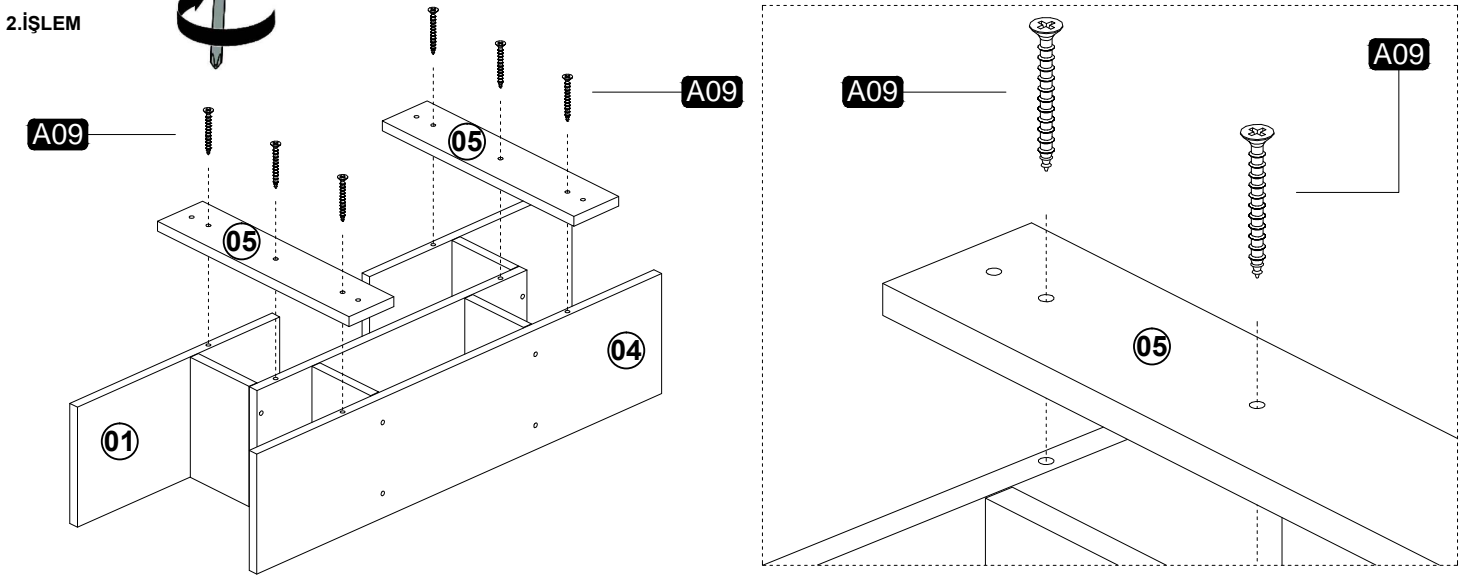
Satınalmış olduğunuz bu ürün sizlere ulaşmadan önce tarafımızdan her türlü kontrol ve testlere tabii tutulmuştur. Bu durumda bile taşıma sırasında bazı parçaların zarar görmesi mümkündür. Böyle bir durum ile karşılaşırsanız ürünün tamamını geri göndermeyiniz. Sadece zarar gören parçayı isteyiniz. Gerekli parçayı isterken ise servis kartına bakarak tam olarak tanımlayınız. Eksik olan parça en hızlı şekilde tarafınıza gönderilecektir. Montaja başlamadan önce kutulardan çıkan tüm parça ve aksesuarları listelere göre kontrol ediniz. Parça ve aksesuarların tam ve sağlam olduğunu tespit ettikten sonra montaja başlayınız. Montaja başlamadan önce her parçayı nemli bir bez ile temizleyiniz. Eğer birden fazla ürün aldıysanız herhangi bir karışıklığa sebep vermemek için tek bir ürün montajını yaptıktan sonra diğer ürüne geçiniz. Ürünleri hiçbir zaman sürterek taşımayınız. Ürünü kaldırarak ve sökerek en az iki kişi ile taşıyınız. Uzun mesafeli taşımalarda ürünü mutlaka paket ile taşıyınız. Almış olduğunuz mobilyalarınızın yüzeylerinin temizlenmesi çok kolaydır. Nemli ve sabunlu bir bez ile veya diğer ev temizleyicileriyle silmek yeterlidir. Mobilyalar aşırı sıcak, soğuk ve nemden etkilendiklerinden, mobilyanızı bu faktörlerle direkt olarak temas ettirmeyiniz. Mobilyanızı amacı dışında kullanmayınız.

## KURULUM AŞAMASI

## 1.İŞLEM



## 2.İŞLEM



## 3.İŞLEM

