

# 5990296COM Carver 4 Drawer Dresser

**Ameriwood**  
HOME

Date of Purchase: \_\_\_\_/\_\_\_\_/\_\_\_\_  
Lot Number:

**B345990296COM00UD**



**052019UD**

THIS INSTRUCTION BOOKLET CONTAINS **IMPORTANT** SAFETY INFORMATION. PLEASE READ AND KEEP FOR FUTURE REFERENCE.

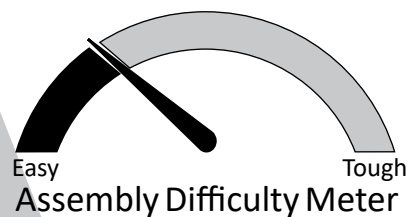
### Do Not Return This Product!

Contact our customer service team for help first  
Call: 1-800-489-3351 (toll free)  
Monday-Friday 9am - 5pm CST  
Visit: [www.ameriwoodhome.com](http://www.ameriwoodhome.com)



## **WARNING**

- Unit can tip over causing severe injury or death.
- Anchor unit to stud in wall (if instructed to)
- Do not allow children climb on unit
- Put heavy items on lower shelves or drawers

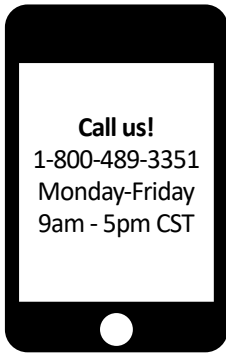


Easy Tough  
Assembly Difficulty Meter

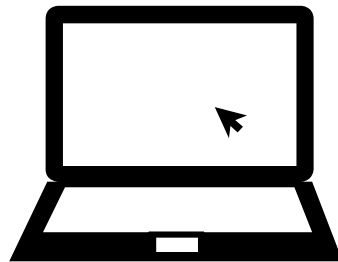
Follow Ameriwood Home



# Contact Us!



**Do NOT return this product!**  
Contact our friendly customer service team first for help



Visit [ameriwoodhome.com](http://ameriwoodhome.com)

Assembly Tips



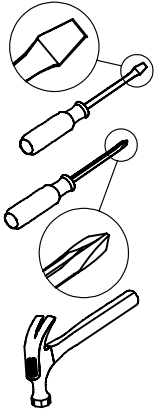
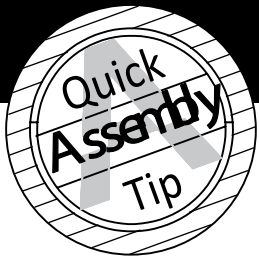
# Helpful Hints

PEOPLE NEEDED FOR ASSEMBLY: **1-2**  
ESTIMATED ASSEMBLY TIME: **1 HOUR**

- Open your item in the area you plan to keep it for less heavy lifting
- Identify, sort and count the parts before attempting assembly
- Compression dowels are tapped in with a hammer
- Slides are labeled with a R (right) and L (left) for proper placement
- Make sure to always face the point on the top of the Cam Lock towards the outer edge
- Use all the nails provided for the back panel and spread them out equally
- Back Panel must be used to make sure your unit is sturdy
- Do NOT use harsh chemicals or abrasive cleaners on this item
- Never push, pull, or drag your furniture



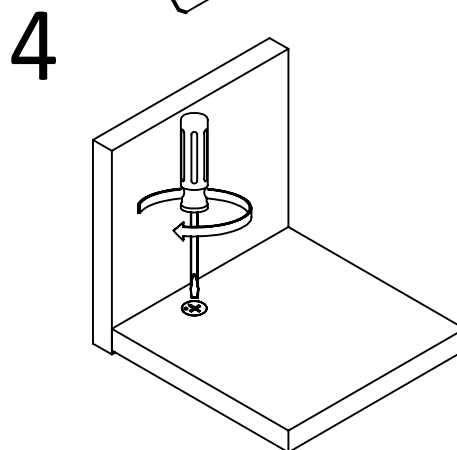
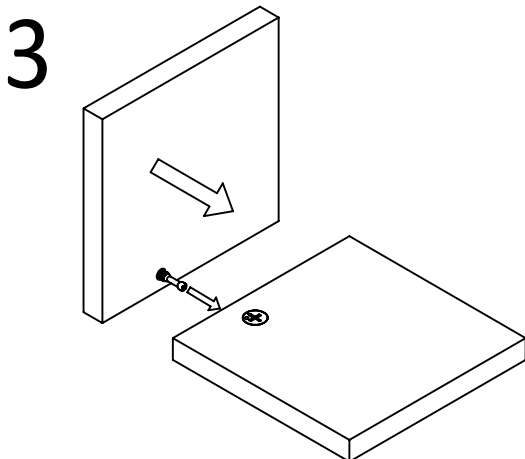
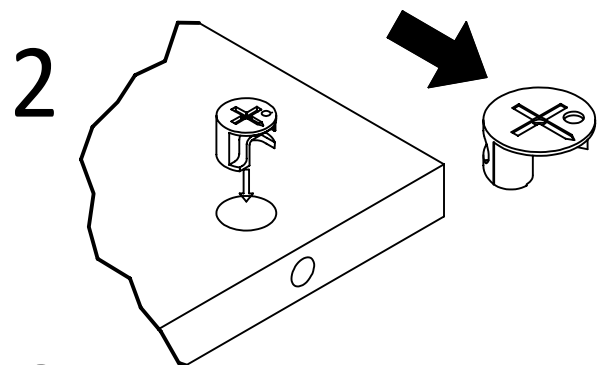
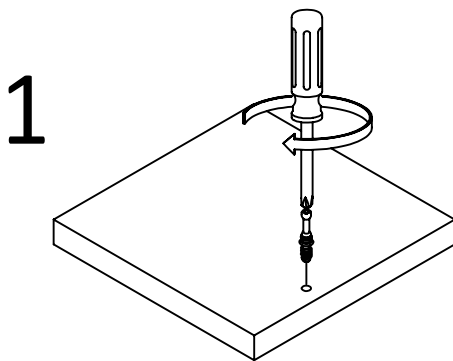
# Before You Start



- ✓ Read through each step carefully and follow the proper order
- ✓ Separate and count all your parts and hardware
- ✓ Give yourself enough room for the assembly process
- ✓ Have the following tools: Flat Head Screwdriver, #2 Phillips Head Screwdriver and Hammer
- ✓ Caution: If using a power drill or power screwdriver for screwing, please be aware to slow down and stop when screw is tight. Failure to do so may result in stripping the screw.

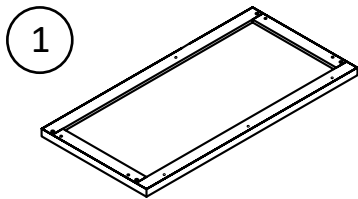
# Cam Lock Fastening System

This Cam Lock Fastening System will be used throughout the assembly process.

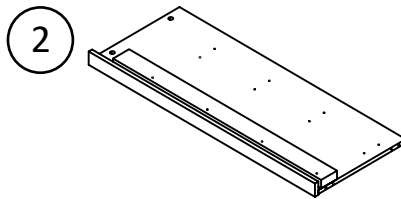


# Board Identification

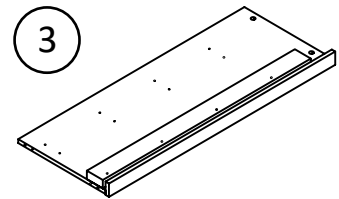
Not actual size



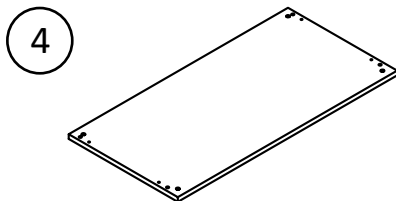
1  
x1  
T5990296010UD  
TOP PANEL



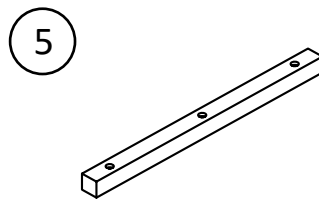
2  
x1  
T5990296020UD  
LEFT SIDE PANEL



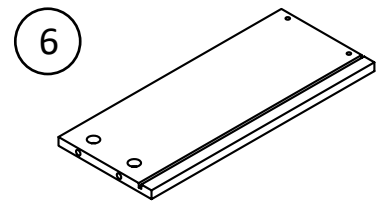
3  
x1  
T5990296030UD  
RIGHT SIDE PANEL



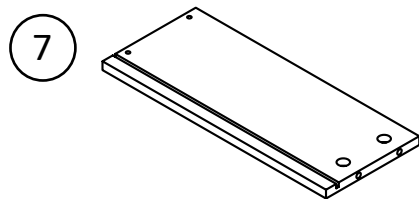
4  
x1  
T5990296040UD  
BOTTOM PANEL



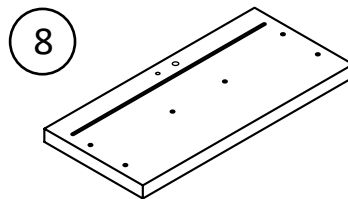
5  
x1  
T5990296050UD  
TOP MOLDING



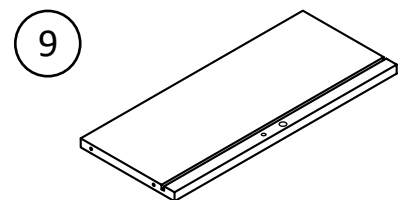
6  
x4  
T5990296060UD  
LEFT DRAWER SIDE



7  
x4  
T5990296070UD  
RIGHT DRAWER SIDE



8  
x4  
T5990296080UD  
DRAWER FRONT

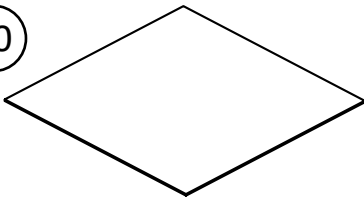


9  
x4  
T5990296090UD  
DRAWER BACK

# Board Identification

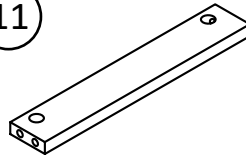
Not actual size

10



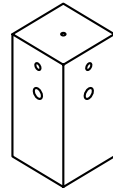
x4  
T5990296100UD  
DRAWER BOTTOM

11



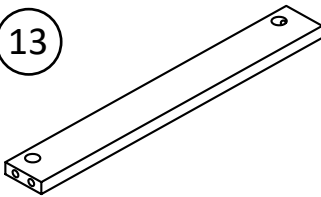
x2  
T5990296110UD  
SIDE RAIL

12



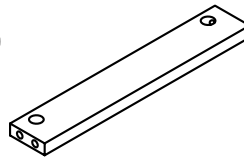
x4  
T5990296120UD  
LEG

13



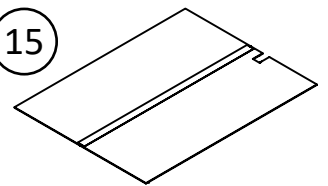
x2  
T5990296130UD  
FRONT & BACK RAIL

14



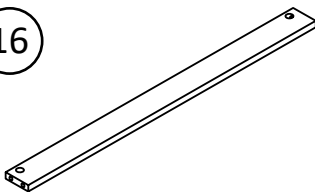
x4  
T5990296140UD  
DRAWER SUPPORT

15



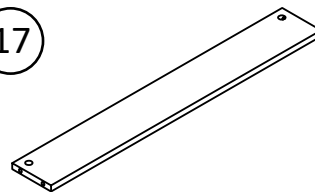
x1  
T5990296150UD  
BACK PANEL

16



x1  
T5990296160UD  
FRONT SUPPORT

17



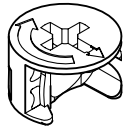
x2  
T5990296170UD  
BACK SUPPORT

# Part List

Actual Size



x42  
TUD0001  
Cam Bolt



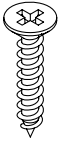
x42  
TUD0002  
Cam Lock  
15-12



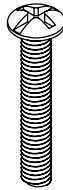
x30  
TUD0004  
DOWEL 8 X 25



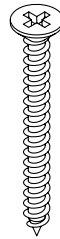
x18  
TUD0006  
NAIL



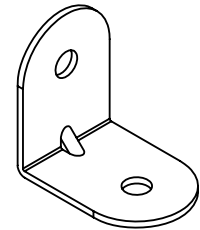
x76  
TUD0008  
CBS 3.5 x 16



x8  
TUD0010  
PH M4 X 18



x27  
TUD0009  
CBS 4 x 38

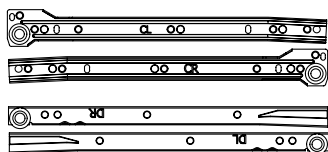


x2  
TUD0020  
L-BRACKET

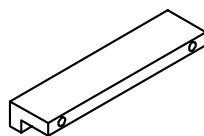
Hardware Bag Reference Number:  
25990296COM0UD

# Part List

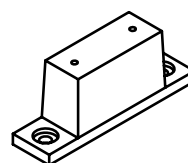
Not Actual Size



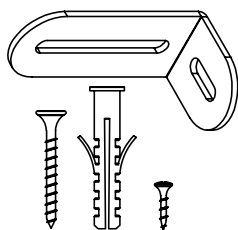
x4 SET  
TUD0016  
DRAWER SLIDE 12"



x4  
TUD0012  
HANDLE

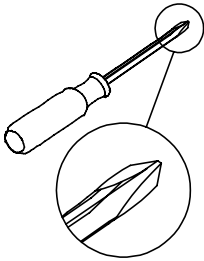


x8  
TUD0014  
STOPPER 35MM

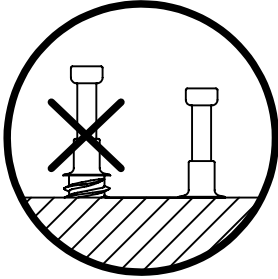


x1 set  
TUD0021  
ANTI TIPPING KIT

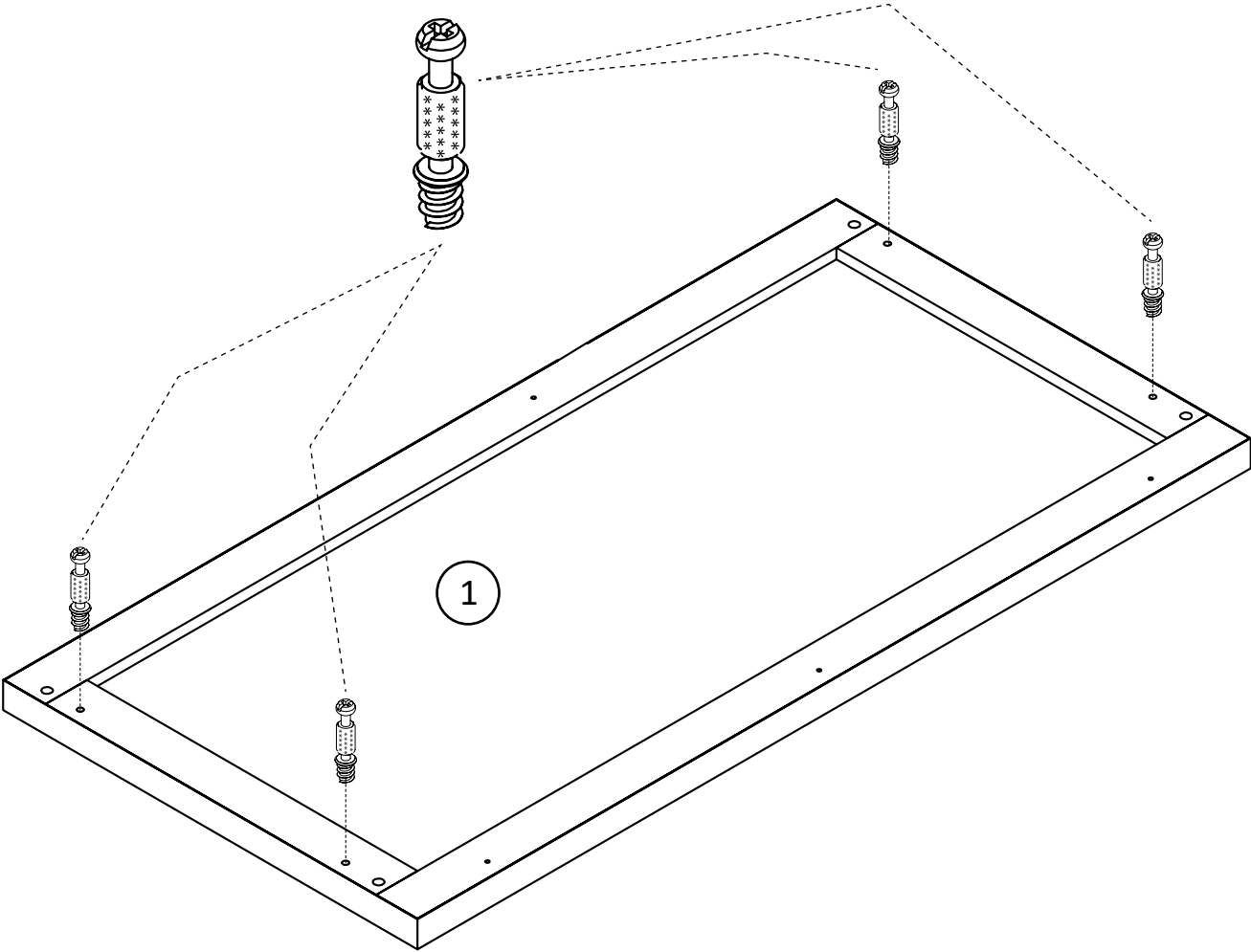
# Step 1



x4  
TUD0001



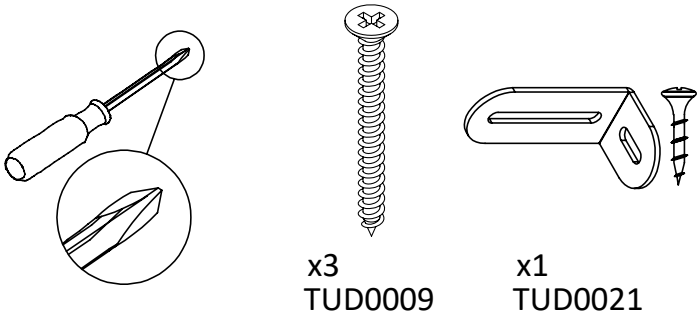
Insert Cam Bolt and fully tighten it.



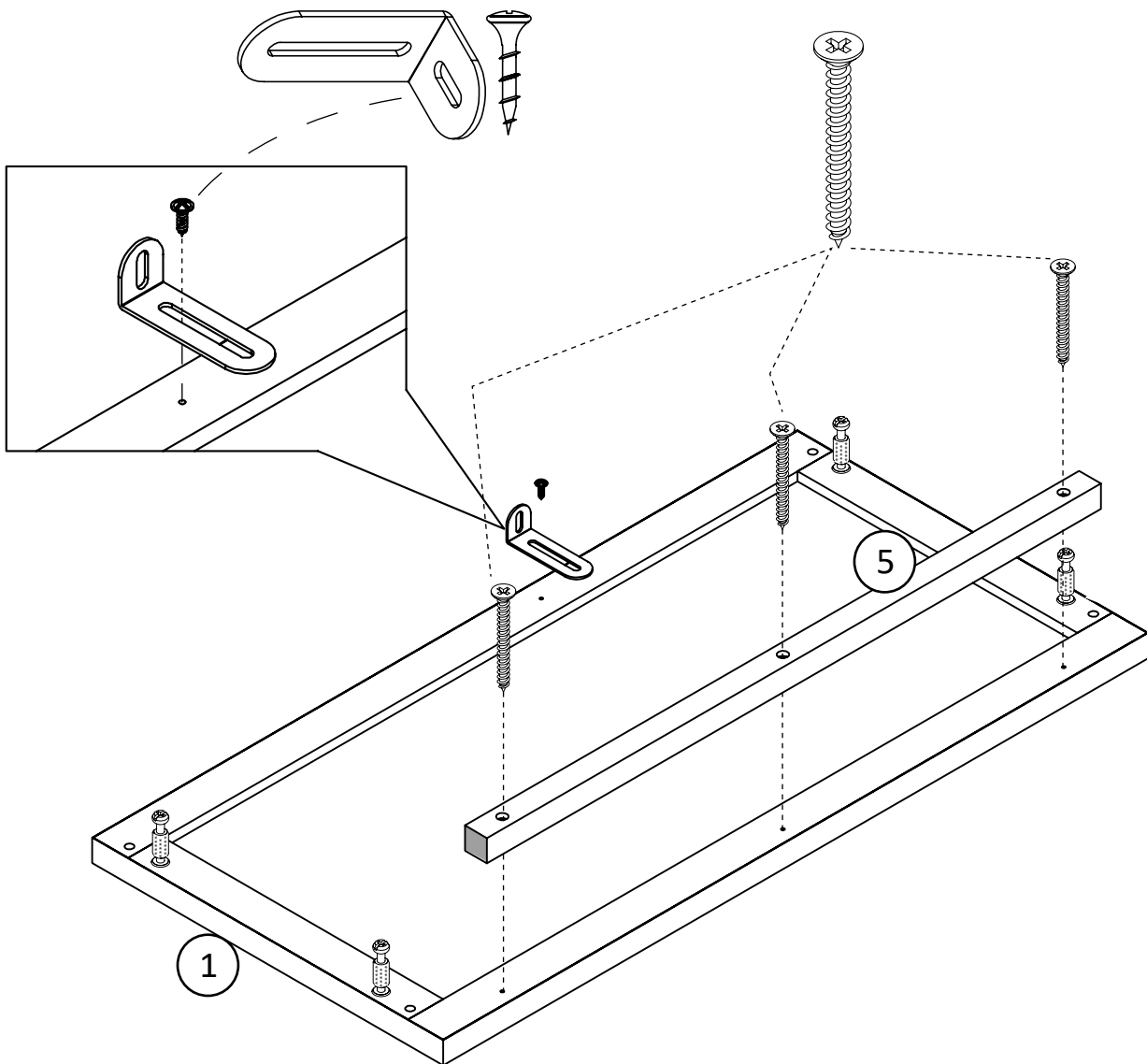
\* raw edges are shaded



# Step 2

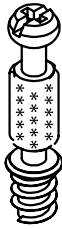
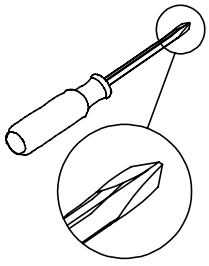


Fix top molding to the top panel. Fix anti-tipping kit, do not fully tighten in this step

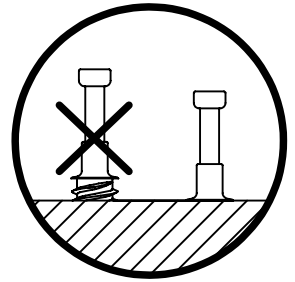


\* raw edges are shaded

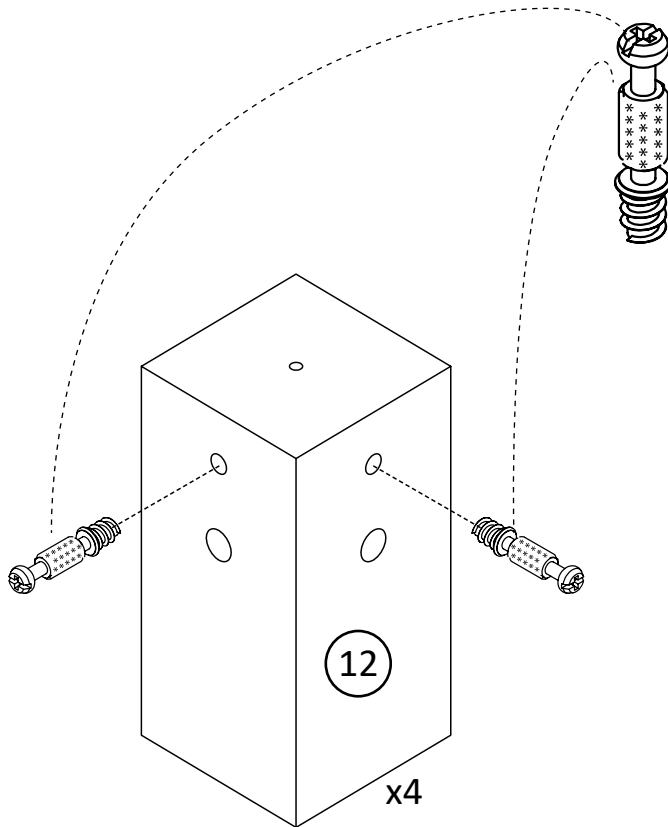
# Step 3



x8  
TUD0001

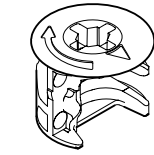
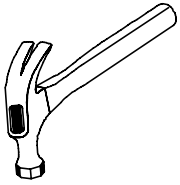


Insert Cam Bolt and fully tighten it.



\* raw edges are shaded

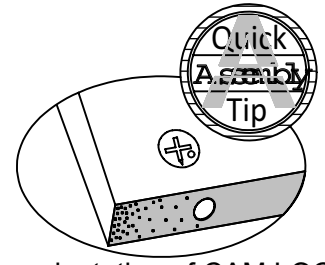
# Step 4



x10  
TUD0002

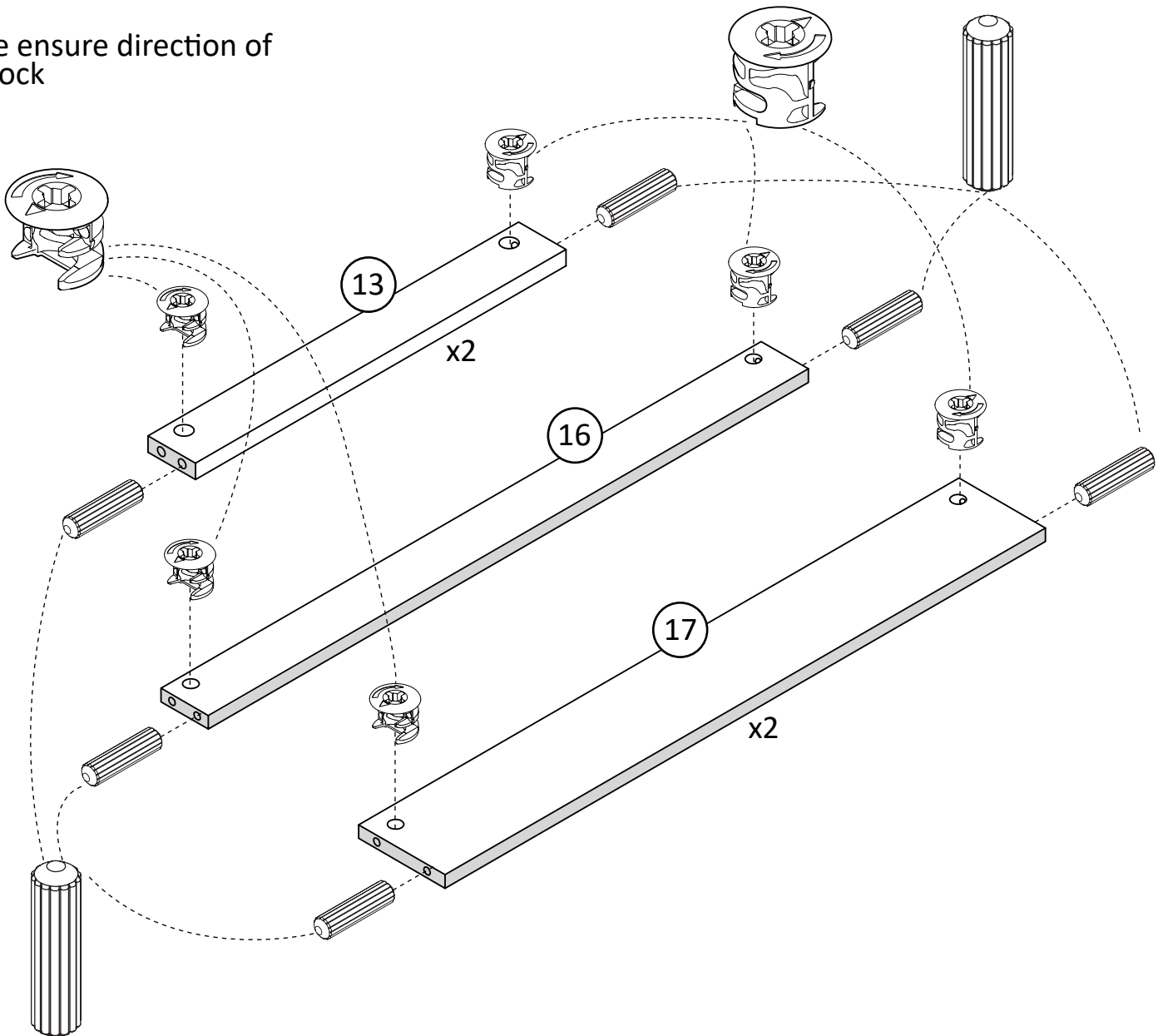


x10  
TUD0004



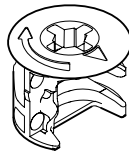
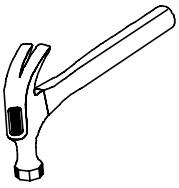
Proper orientation of CAM LOCK

Please ensure direction of  
Cam lock



\* raw edges are shaded

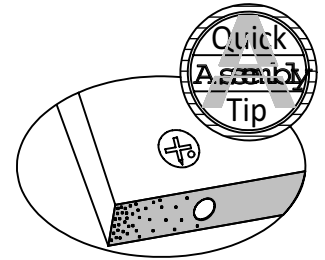
# Step 5



x4  
TUD0002

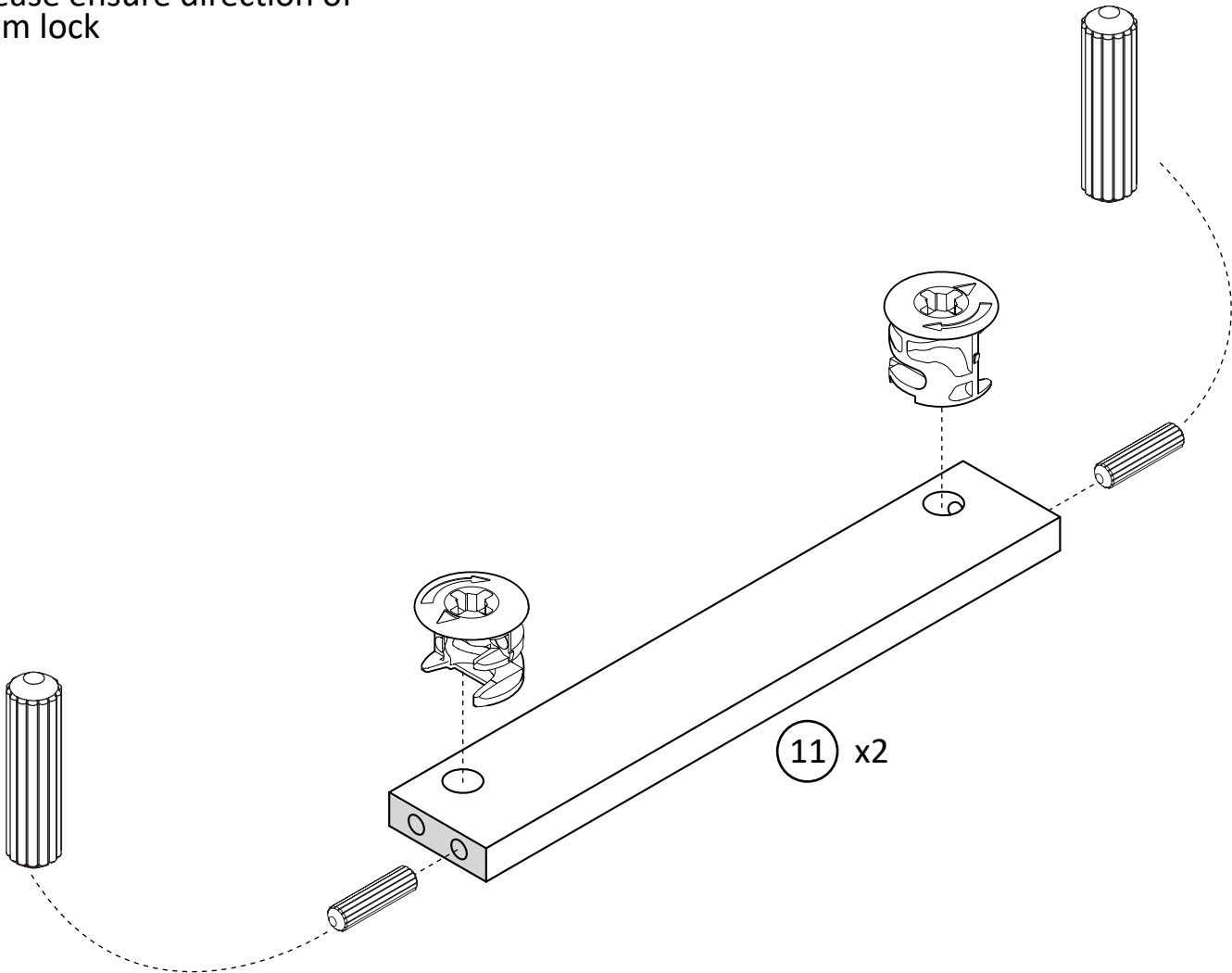


x4  
TUD0004



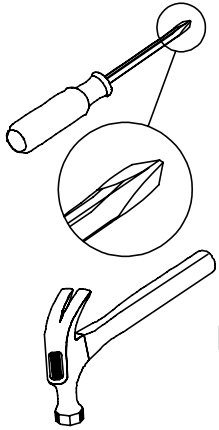
Proper orientation of CAM LOCK

Please ensure direction of  
Cam lock

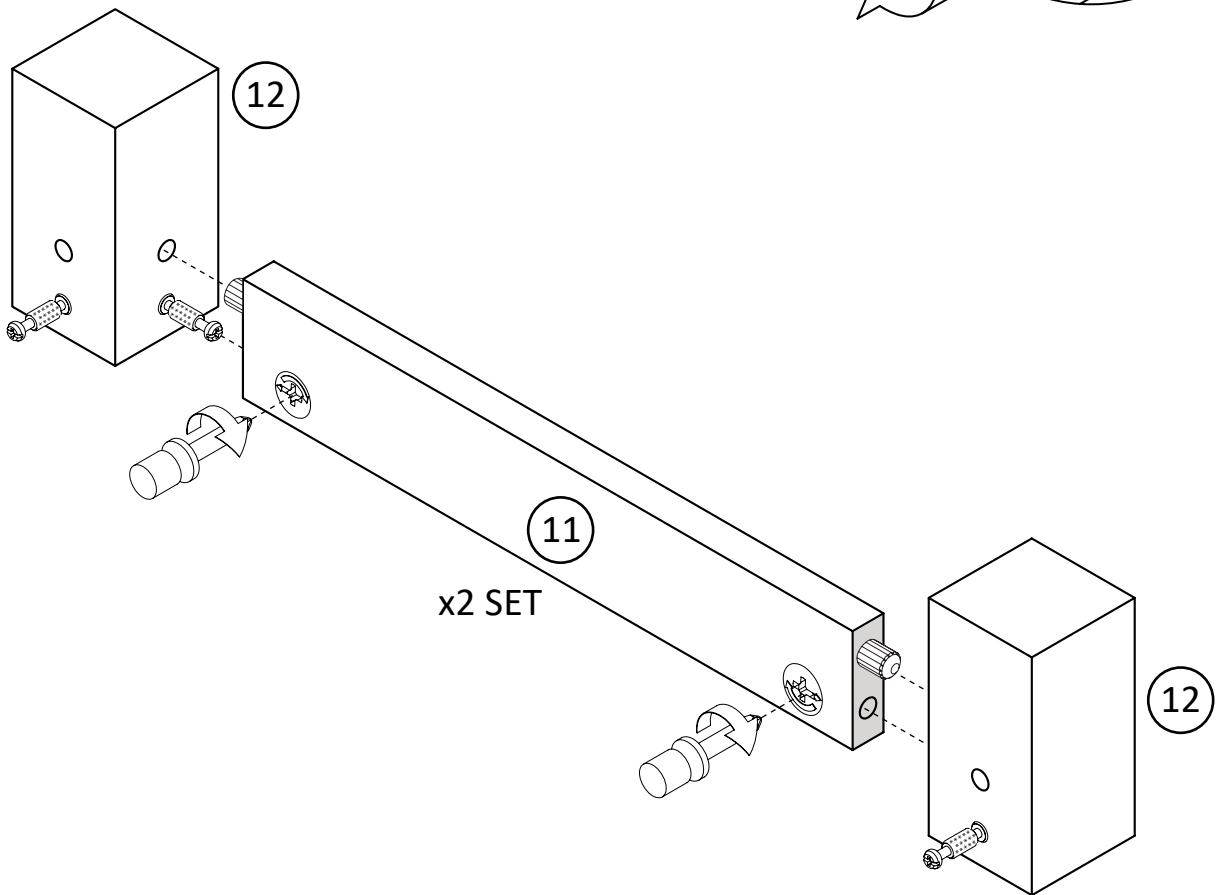
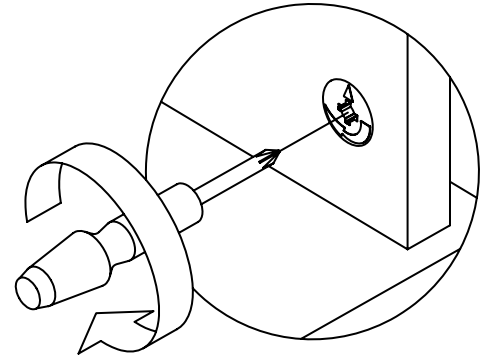


\* raw edges are shaded

# Step 6

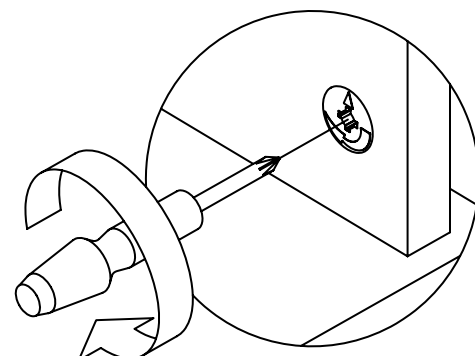
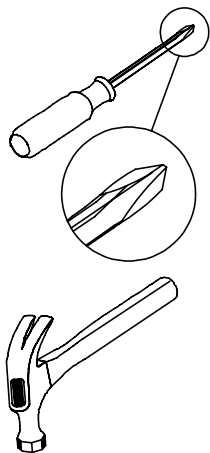


Fix legs to side rail by tighten the Cam Lock

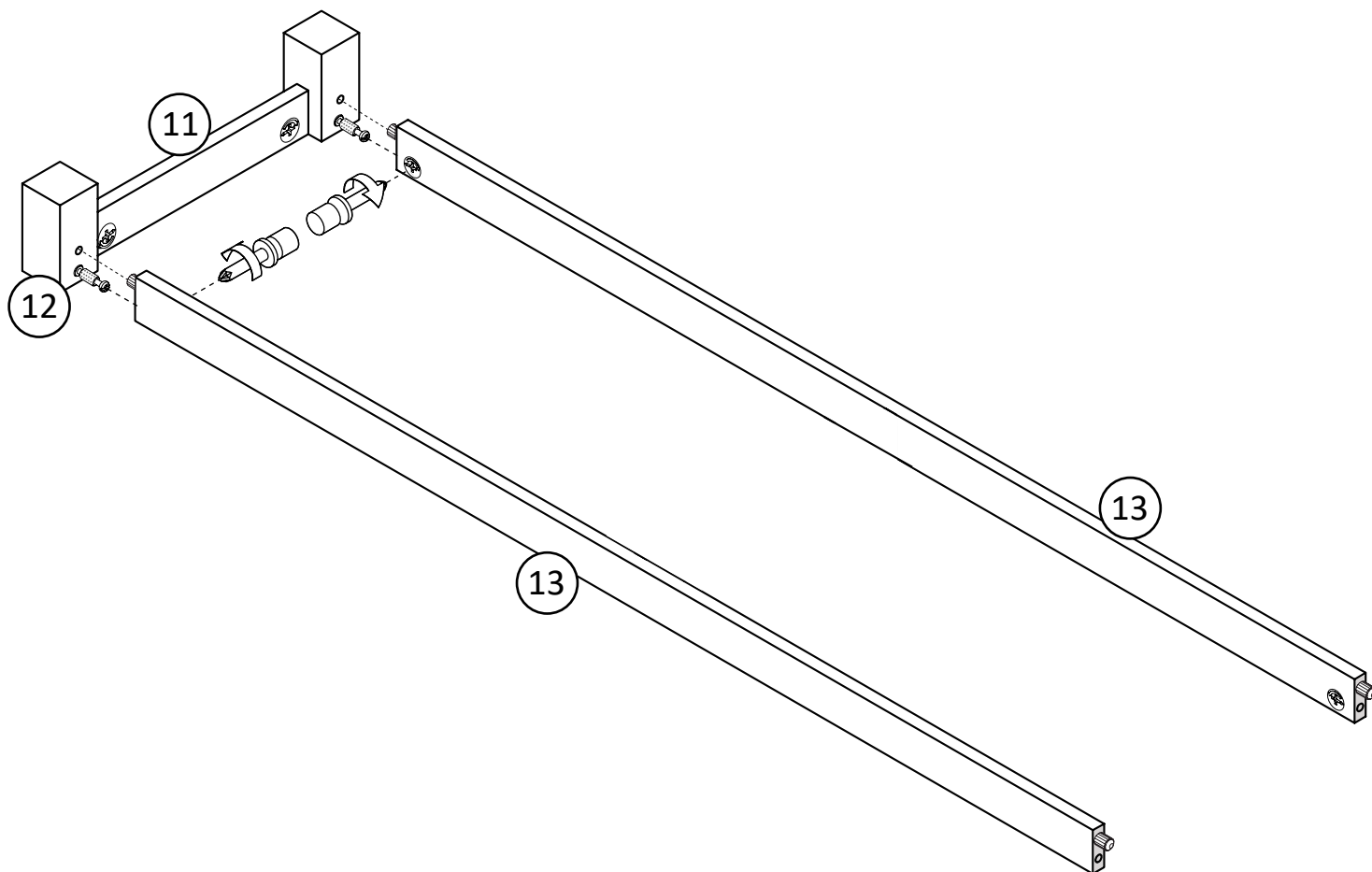


\* raw edges are shaded

# Step 7

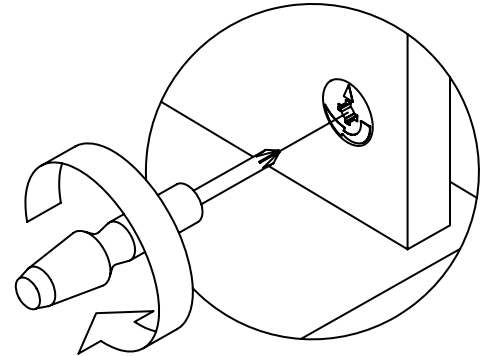
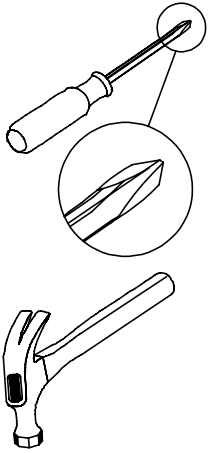


Fix front rail & back rail by tighten the Cam Lock

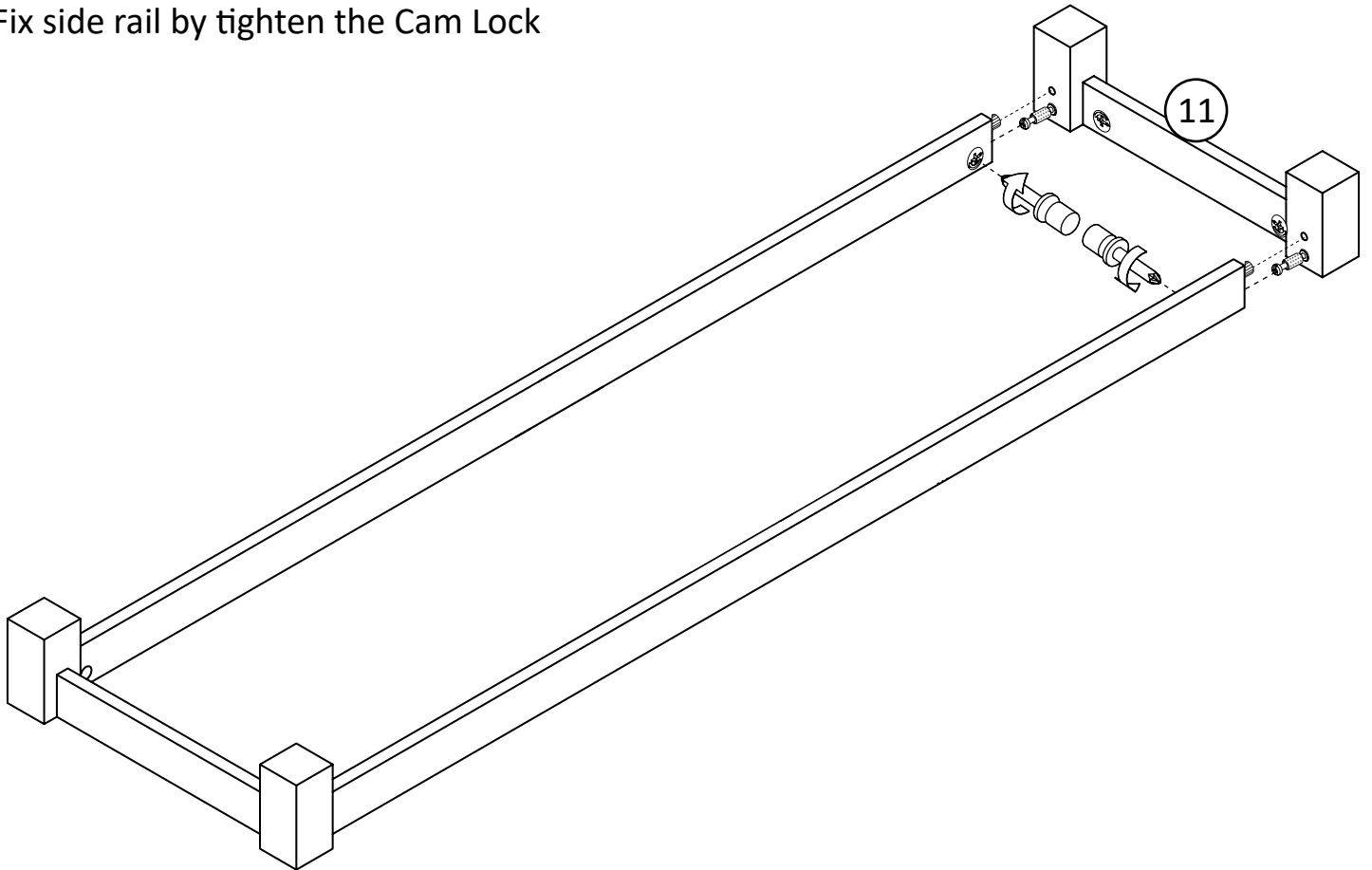


\* raw edges are shaded

# Step 8

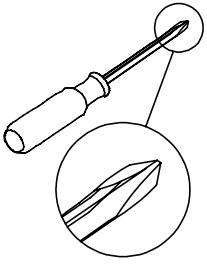


Fix side rail by tighten the Cam Lock



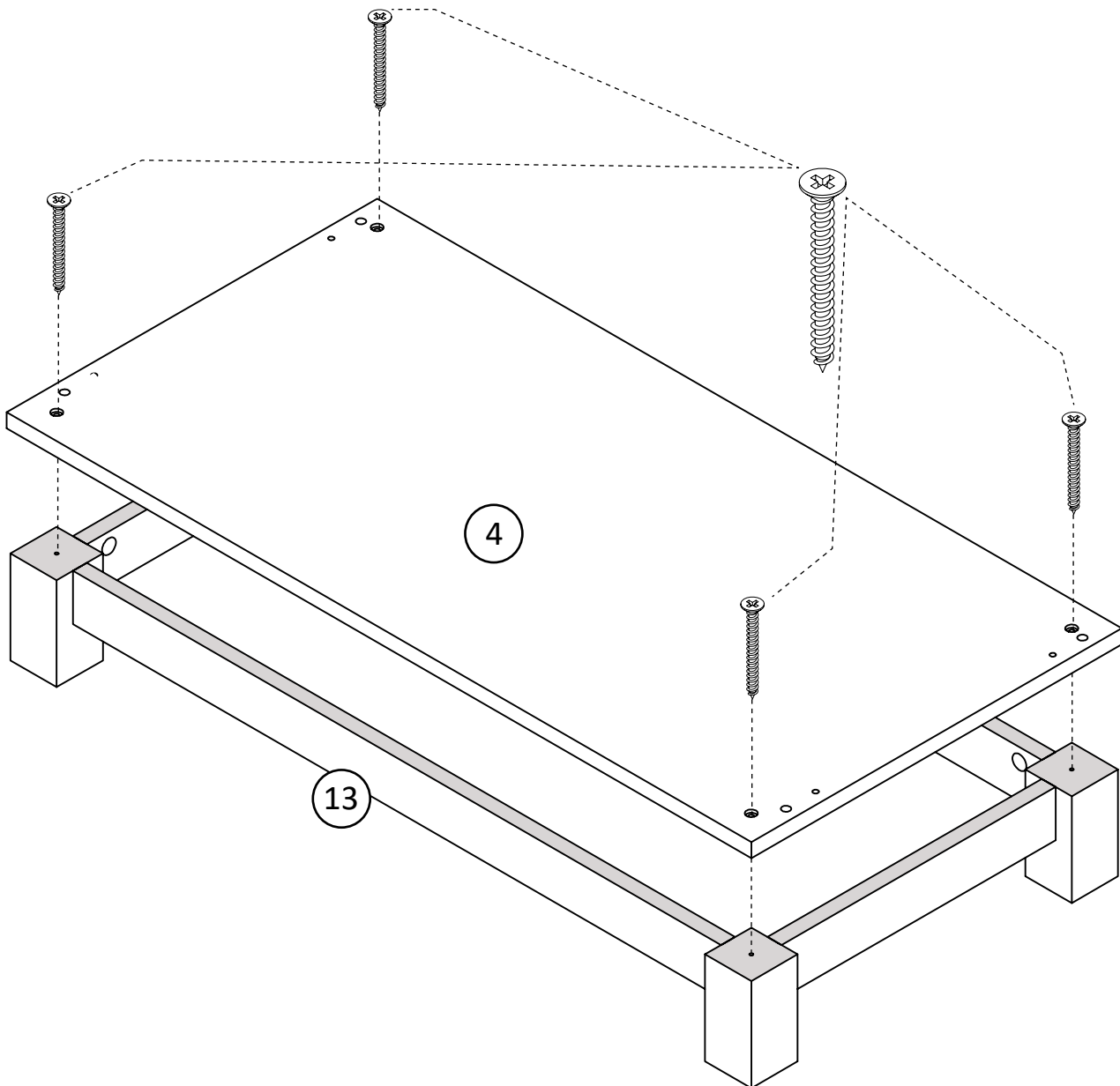
\* raw edges are shaded

# Step 9



x4  
TUD0009

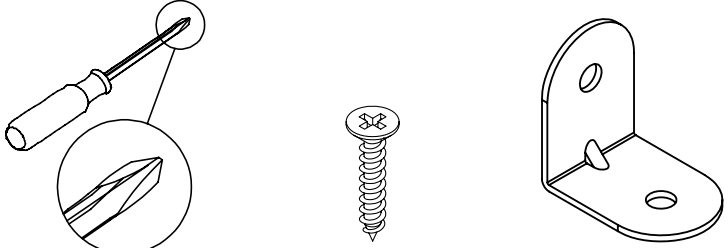
Fix bottom panel by using screw.



\* raw edges are shaded



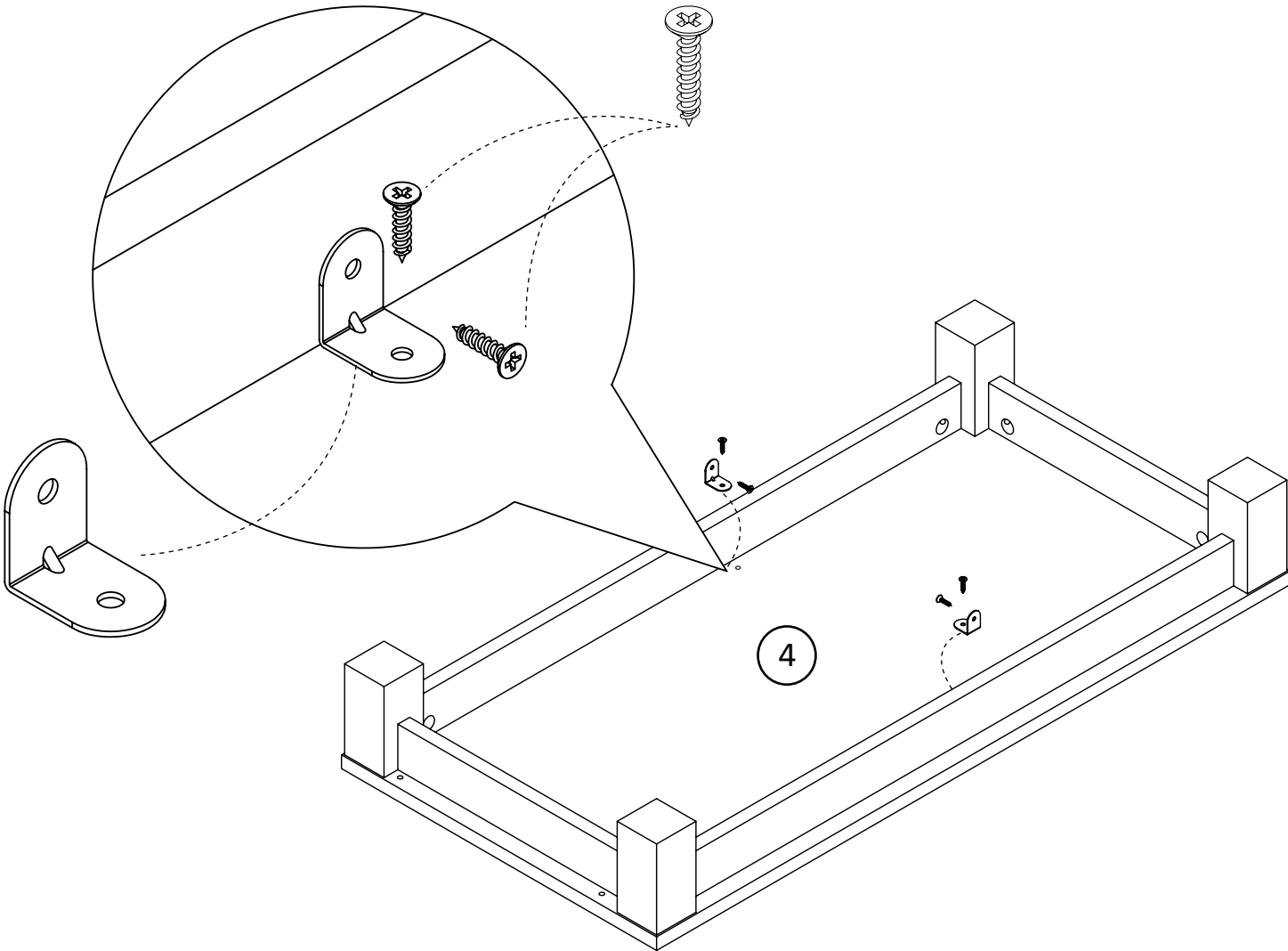
# Step 10



x4  
TUD0008

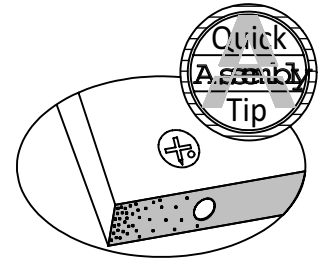
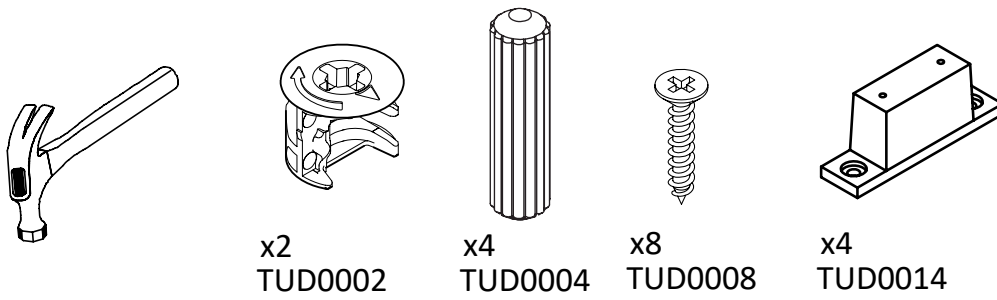
x2  
TUD0020

Secure bottom panel installation by using screw & L-Bracket.



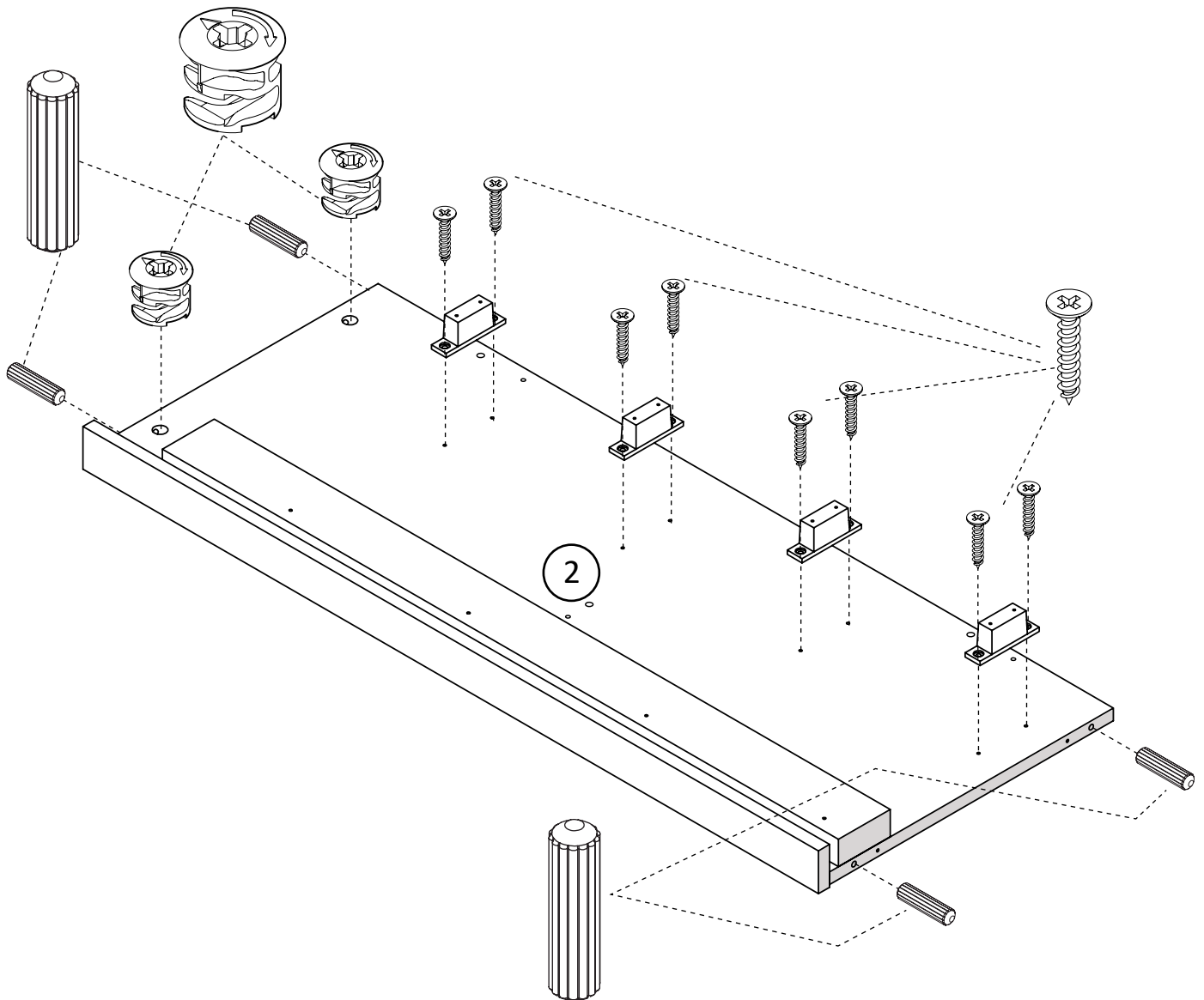
\* raw edges are shaded

# Step 11



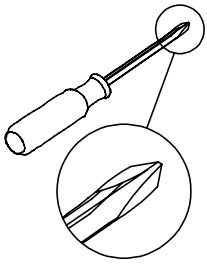
Proper orientation of CAM LOCK

## Preparation of left side panel

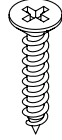


\* raw edges are shaded

# Step 12



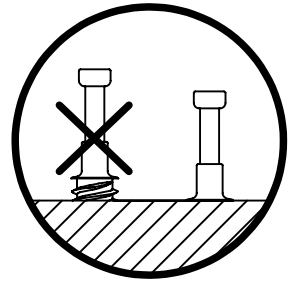
x3  
TUD0001



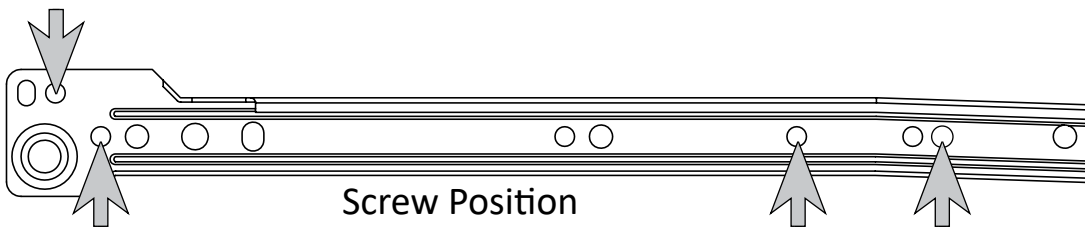
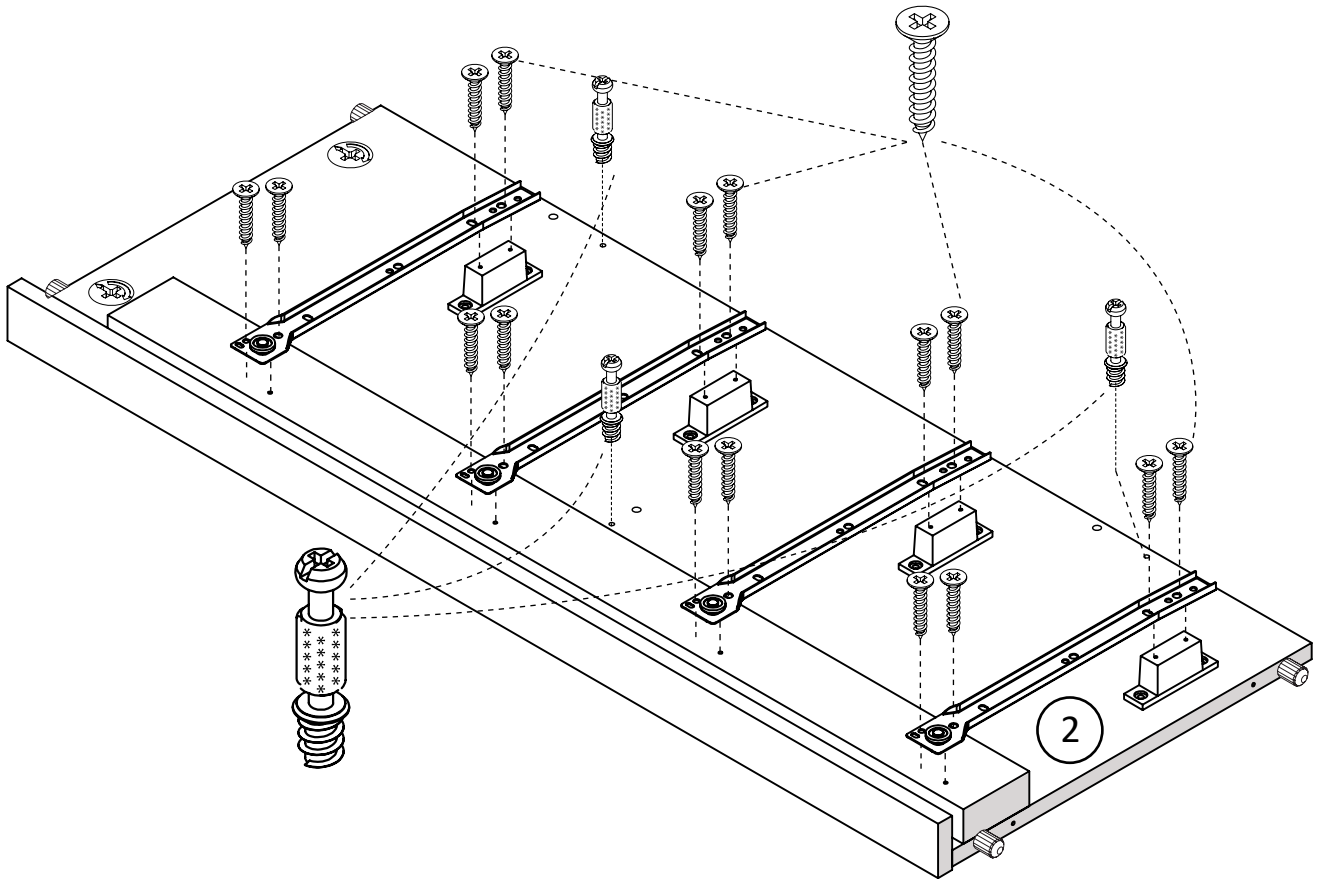
x16  
TUD0008



x4 (CL)  
TUD0016

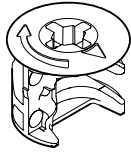
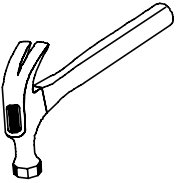
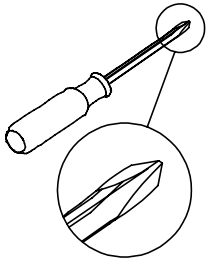


Install drawer slide CL to left side panel

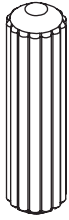


\* raw edges are shaded

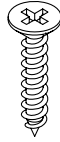
# Step 13



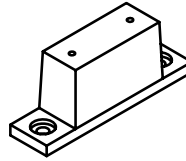
x2  
TUD0002



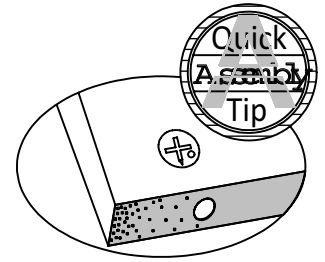
x4  
TUD0004



x8  
TUD0008

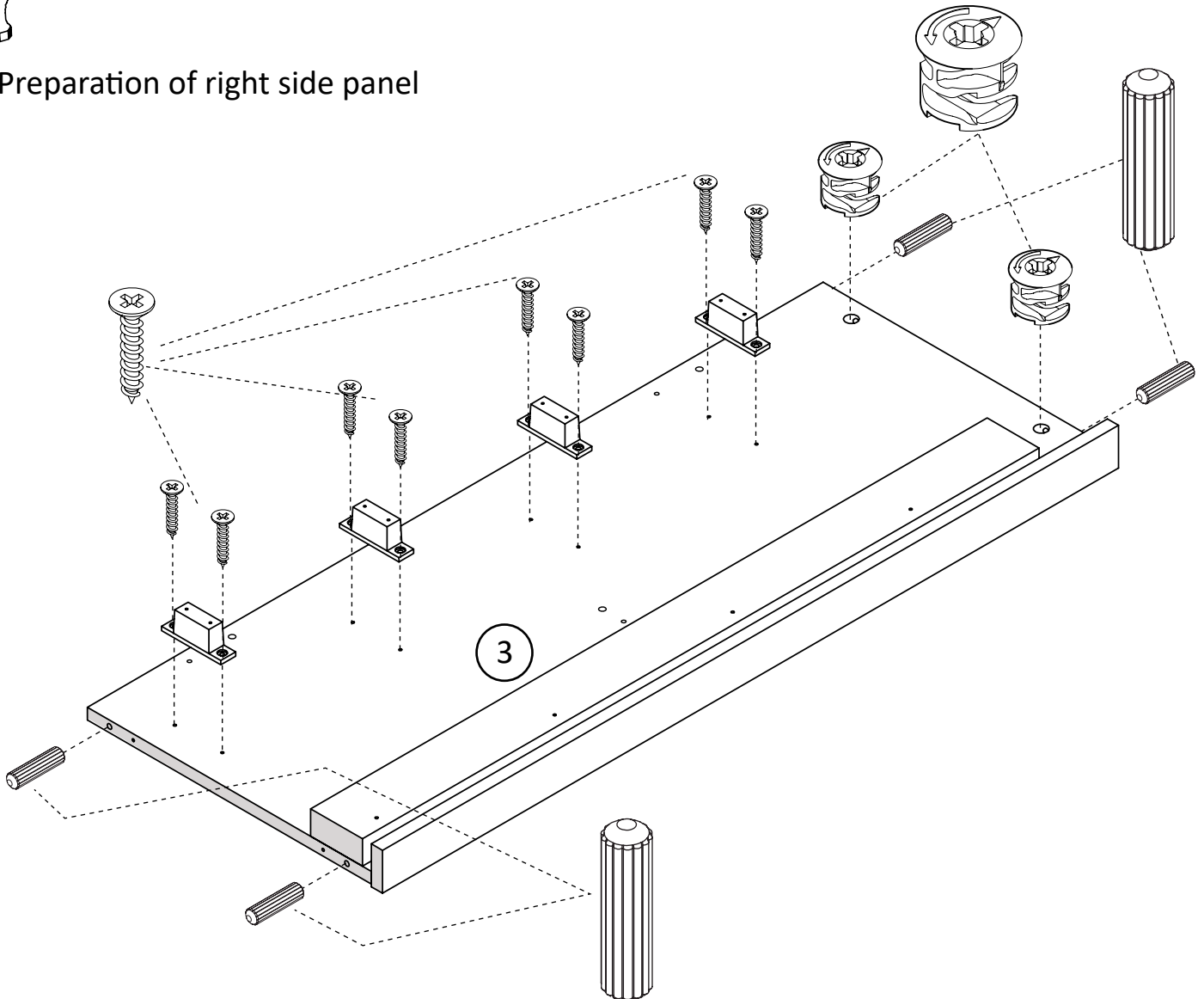


x4  
TUD0014



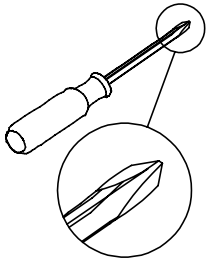
Proper orientation of CAM LOCK

## Preparation of right side panel

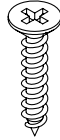


\* raw edges are shaded

# Step 14



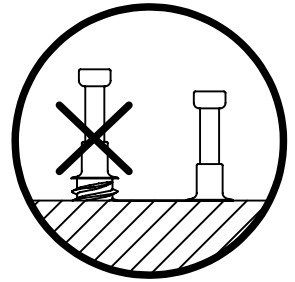
x3  
TUD0001



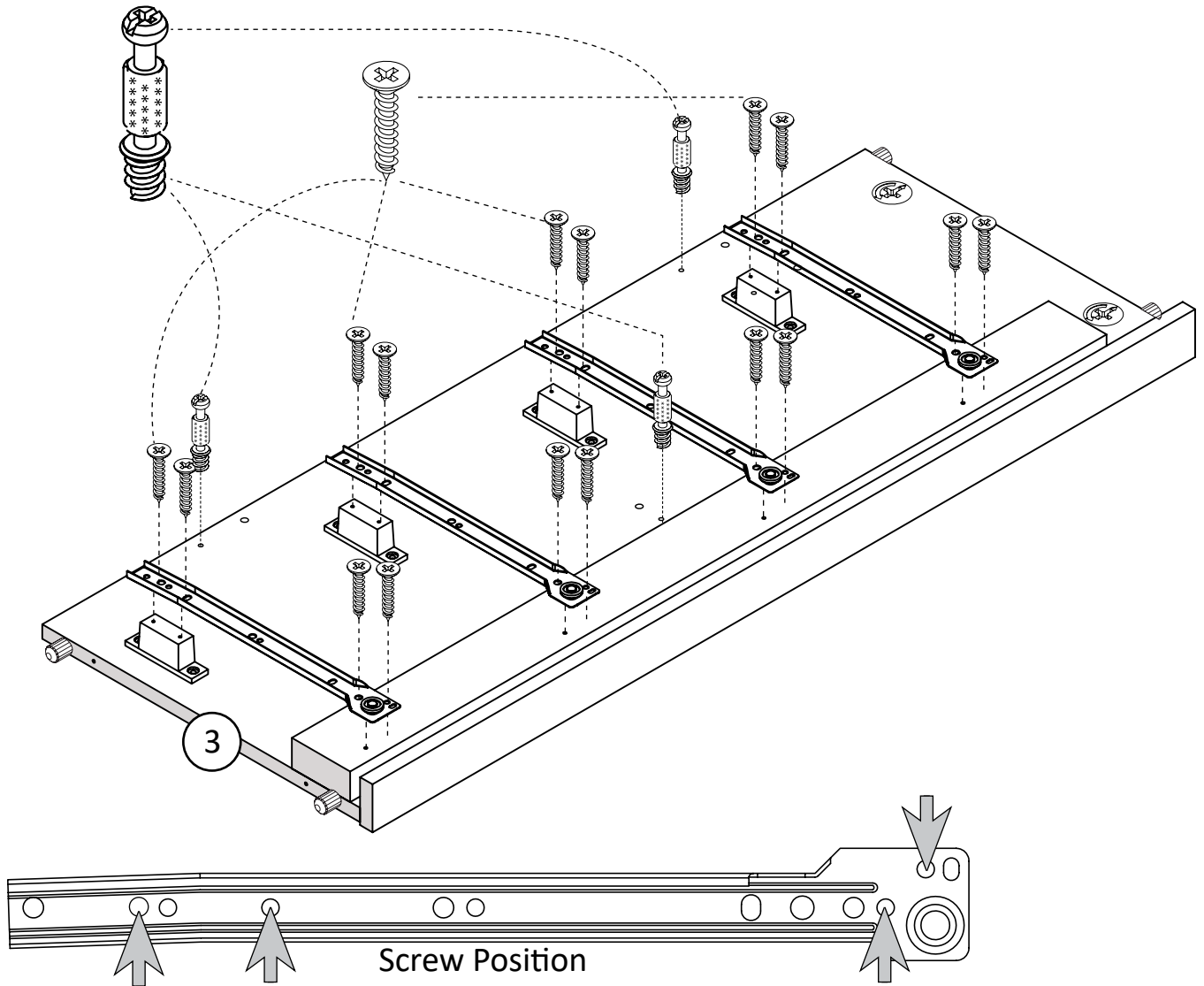
x16  
TUD0008



x4 (CR)  
TUD0016

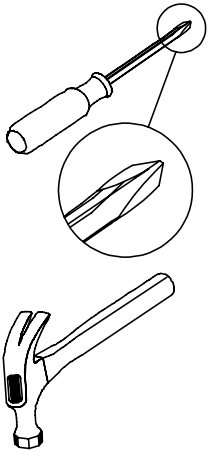


Install drawer slide CR to right side panel

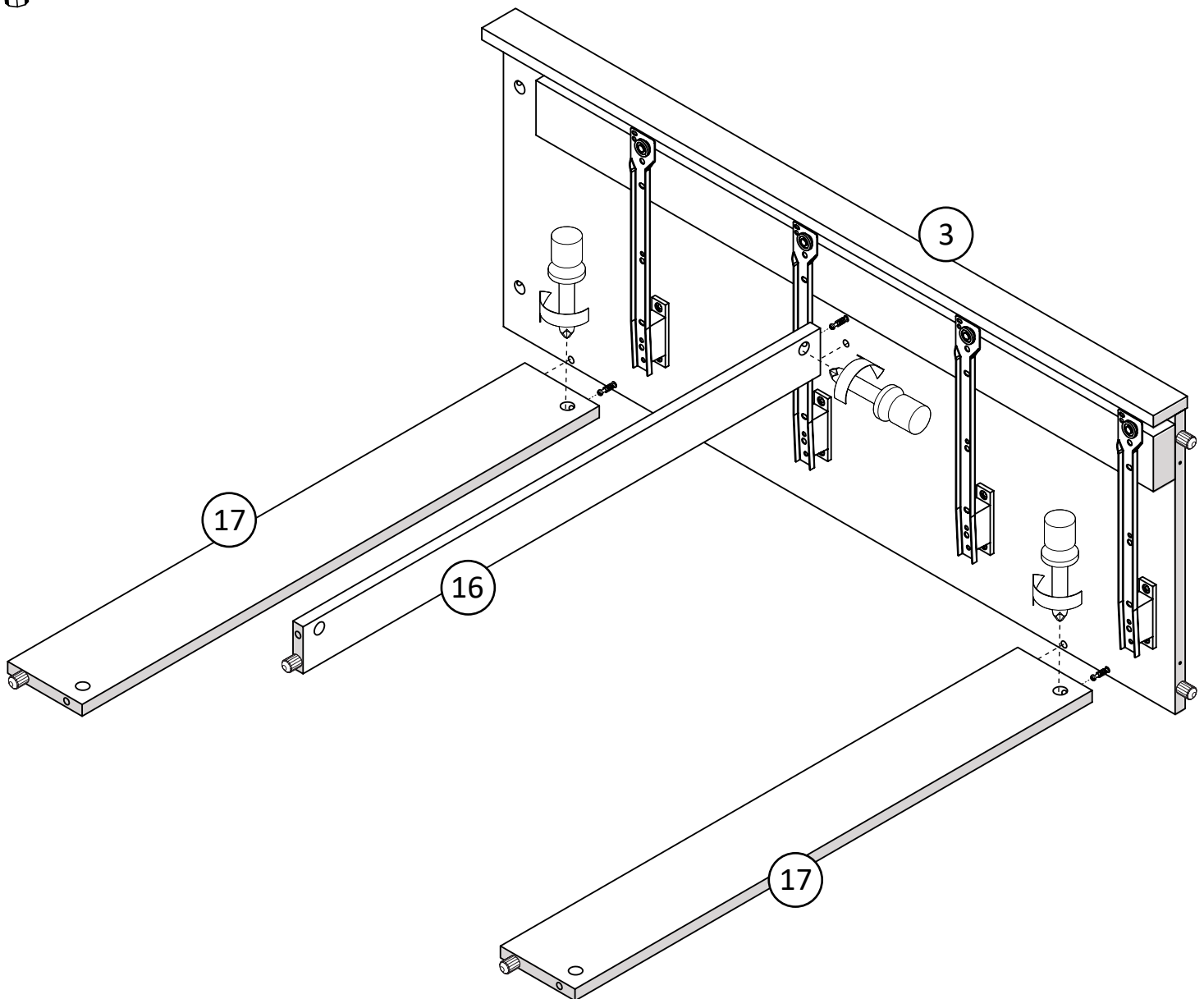
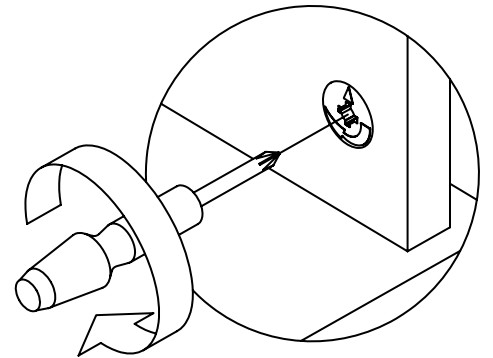


\* raw edges are shaded

# Step 15

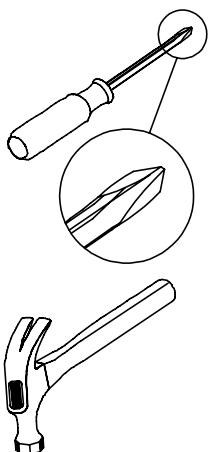


Attach front & back support to right side panel.

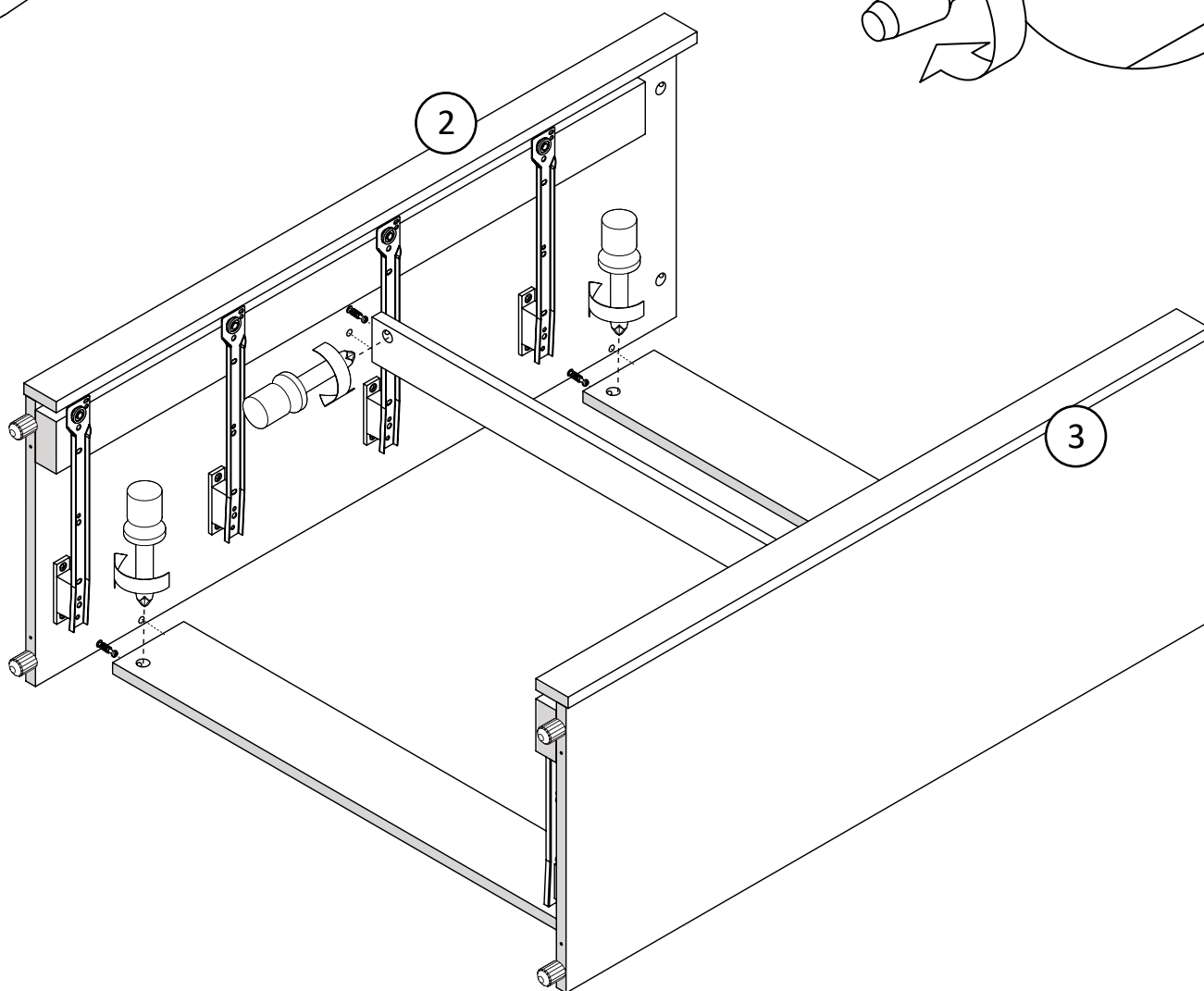
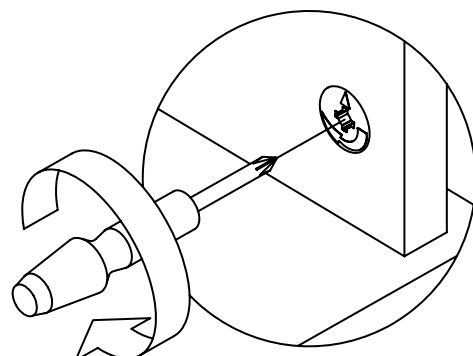


\* raw edges are shaded

# Step 16

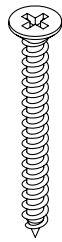
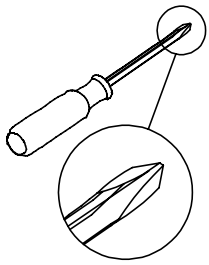


Attach on left side panel.

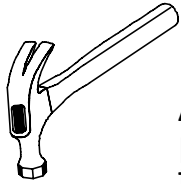


\* raw edges are shaded

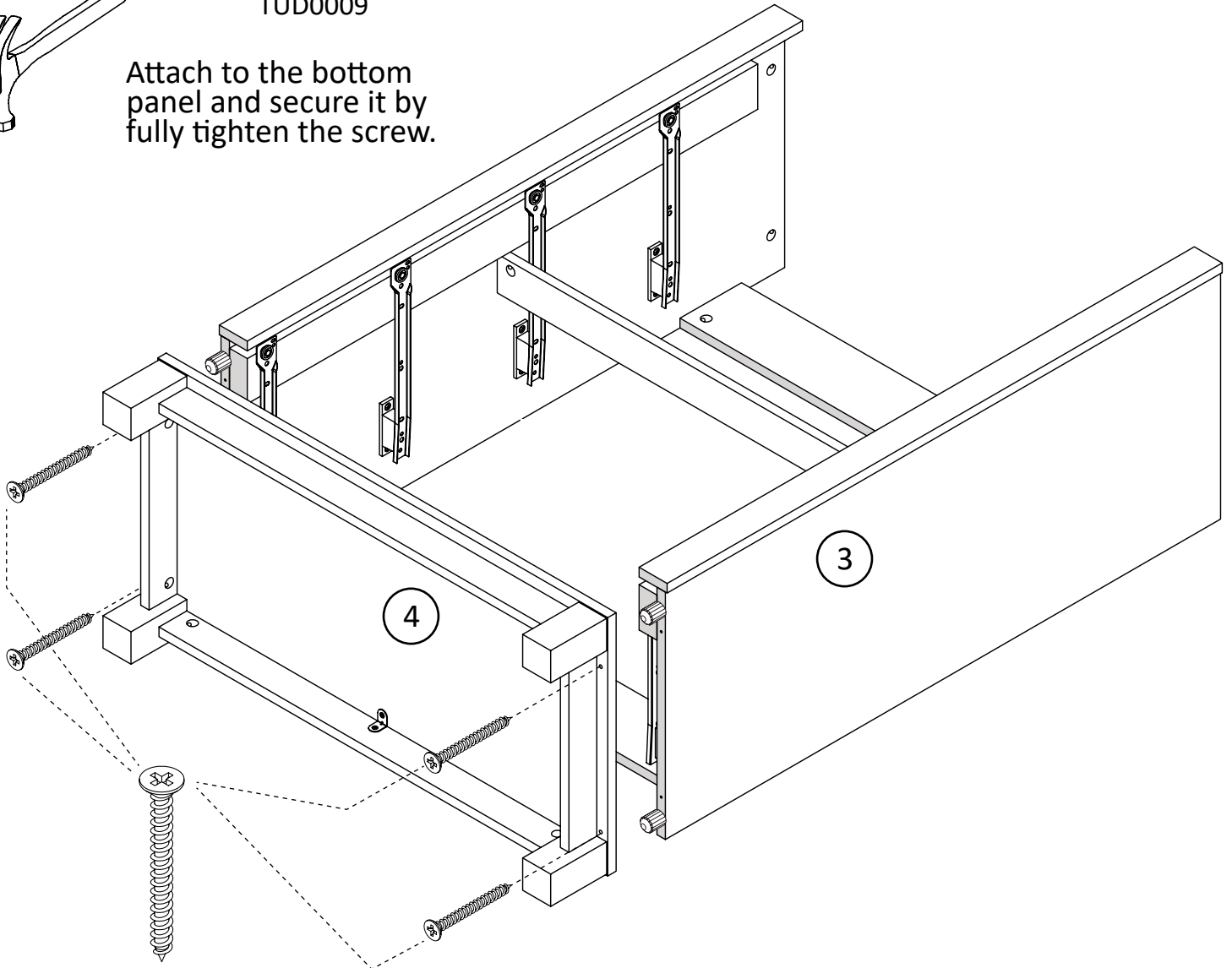
# Step 17



x4  
TUD0009



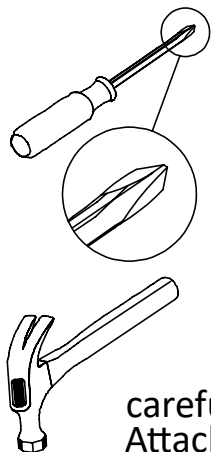
Attach to the bottom panel and secure it by fully tighten the screw.



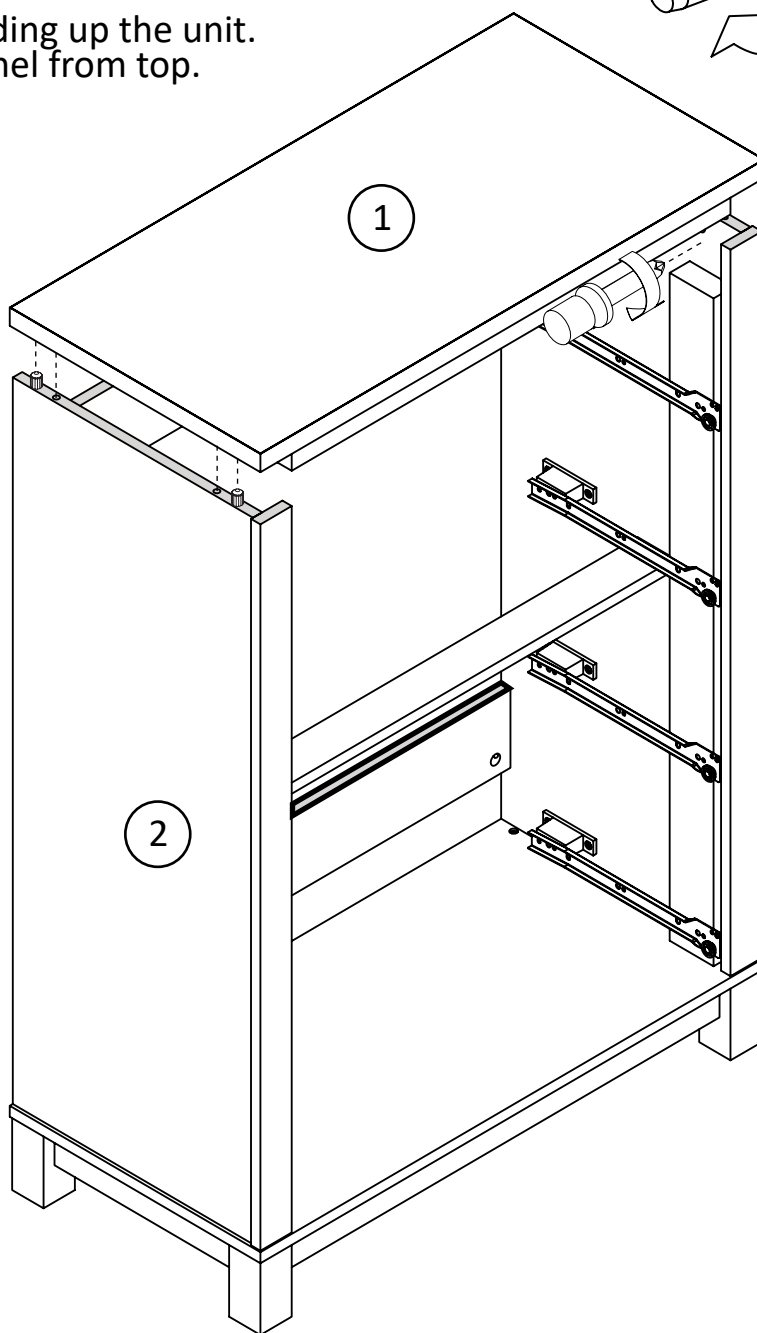
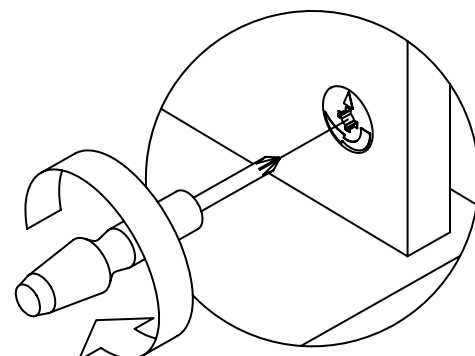
\* raw edges are shaded



# Step 18

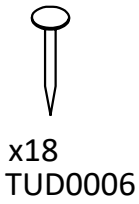
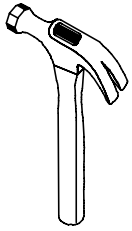


carefully standing up the unit.  
Attach top panel from top.



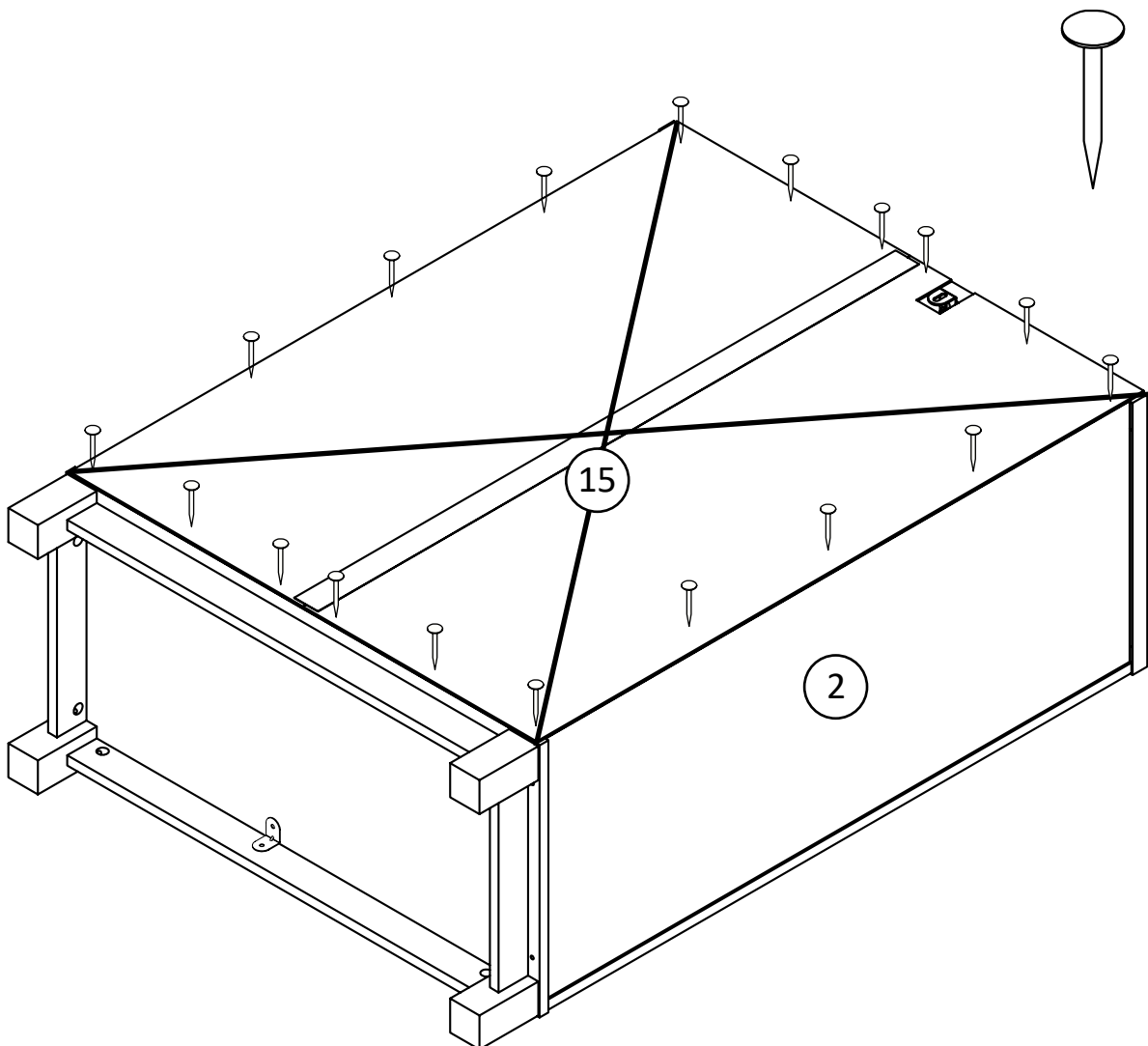
\* raw edges are shaded

# Step 19



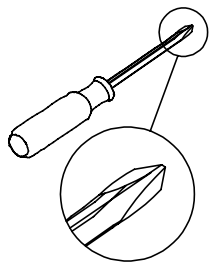
**IMPORTANT! THE BACK PANEL IS A STRUCTURAL PART OF THIS UNIT AND MUST BE INSTALLED PROPERLY.**

Attached back panel as shown nailing straight into the raw edges.  
Ensure that the unit is square.  
Distance from corner to corner must be equal as shown.

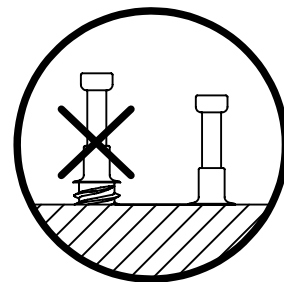


\* raw edges are shaded

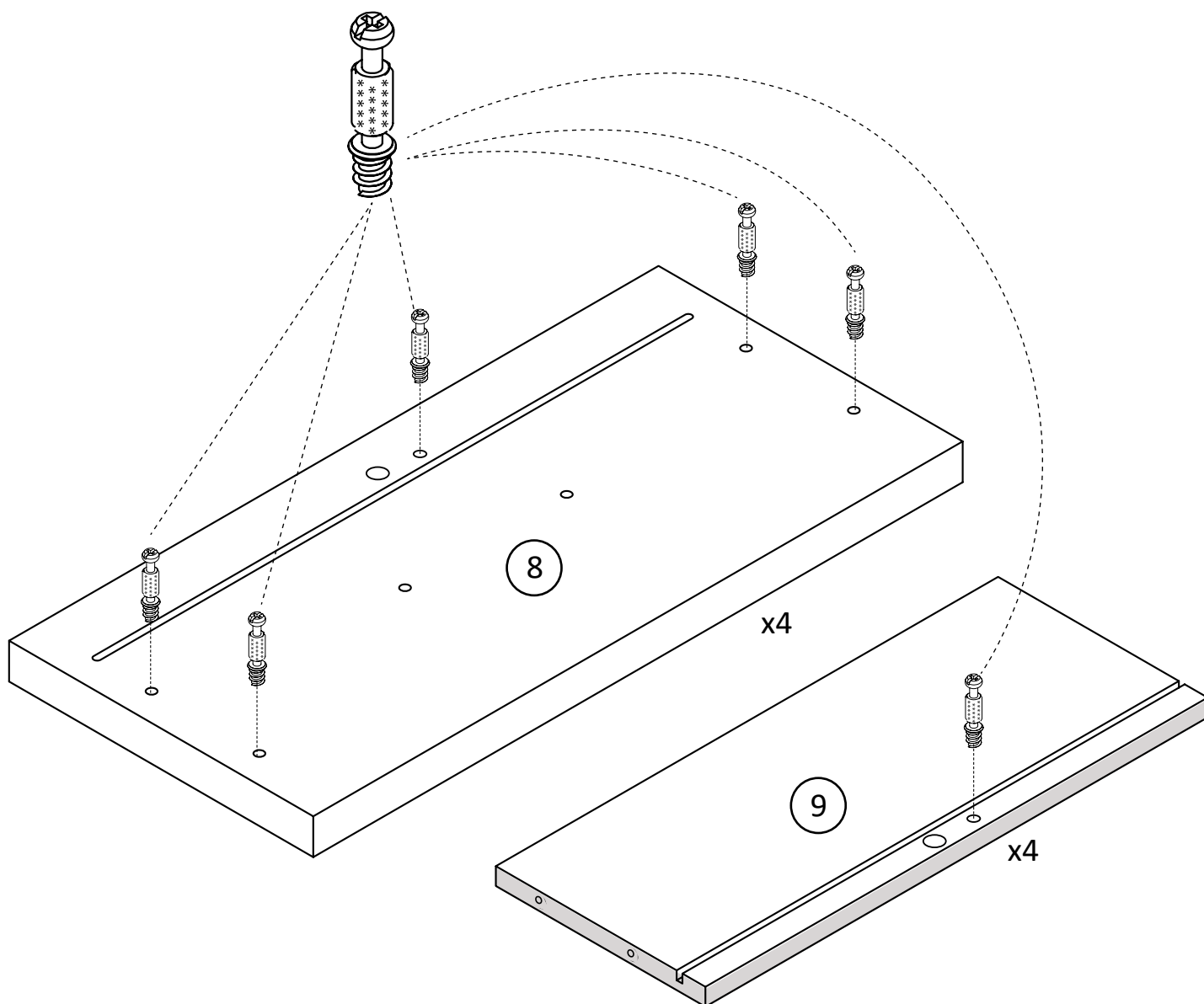
# Step 20



x24  
TUD0001

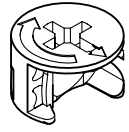
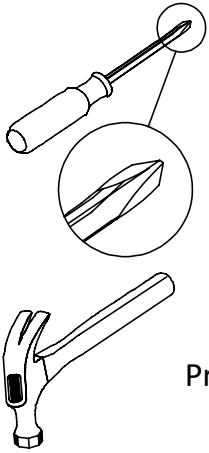


Preparation of drawer front & drawer back.

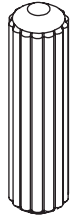


\* raw edges are shaded

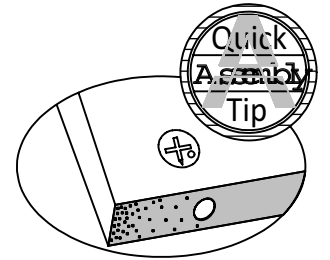
# Step 21



x8  
TUD0002

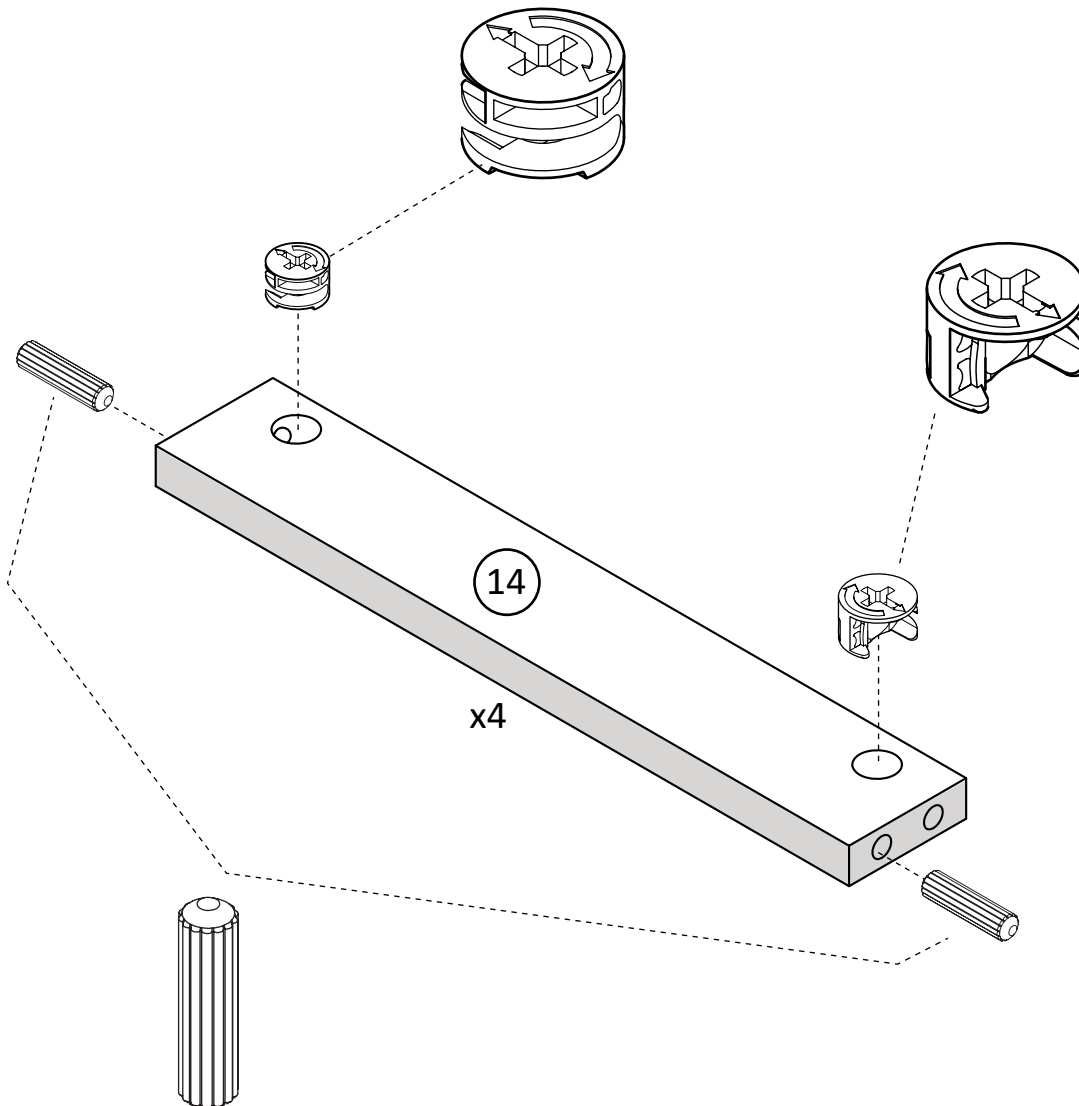


x8  
TUD0004



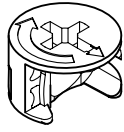
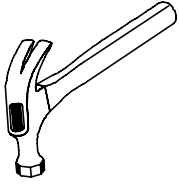
Proper orientation of CAM LOCK

Preparation of drawer support

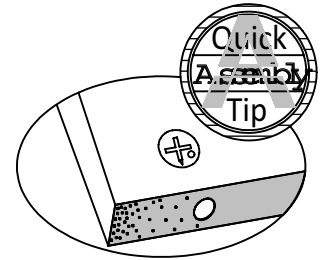


\* raw edges are shaded

# Step 22

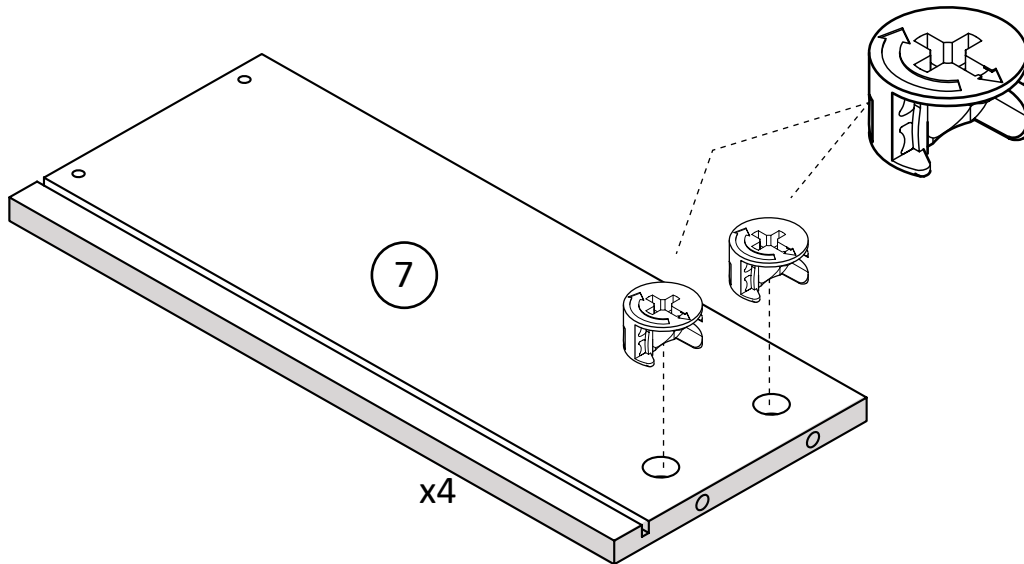
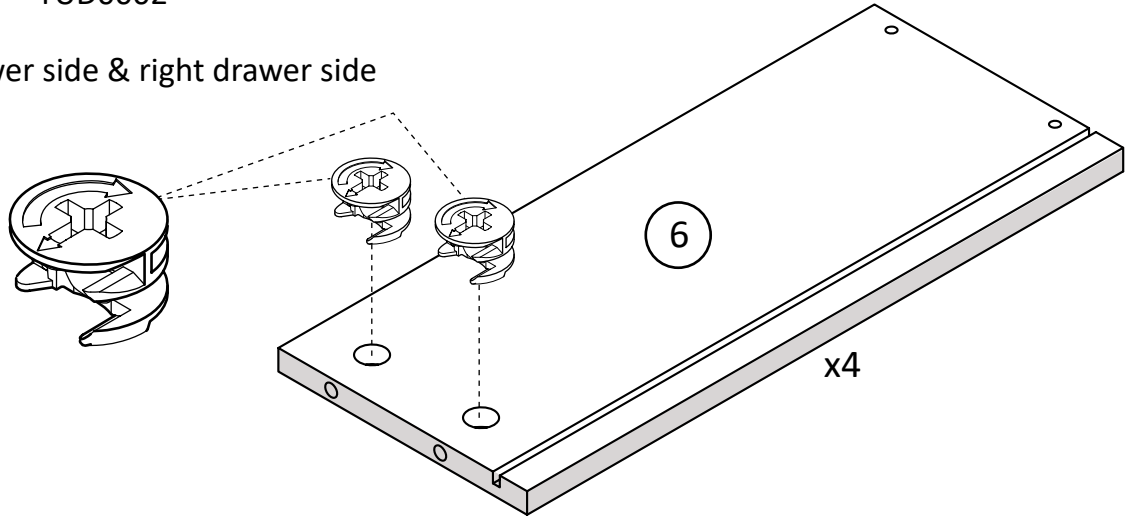


x16  
TUD0002



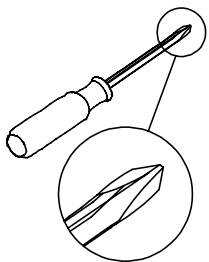
Proper orientation of CAM LOCK

Preparation of left drawer side & right drawer side

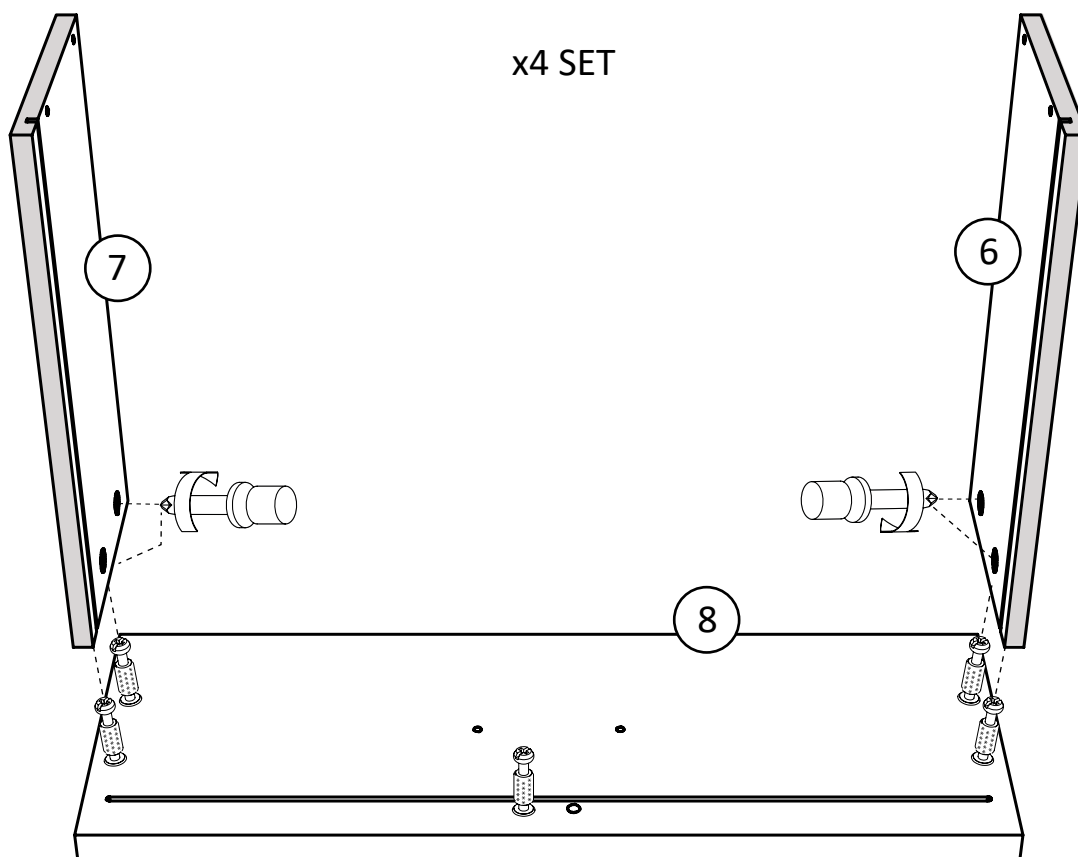
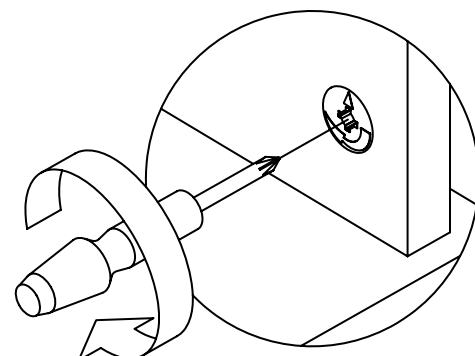


\* raw edges are shaded

# Step 23

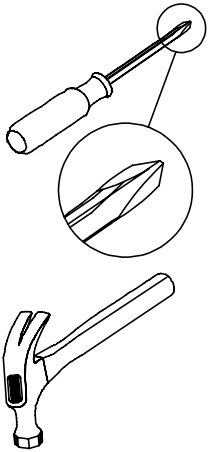


Attach drawer side to the drawer front

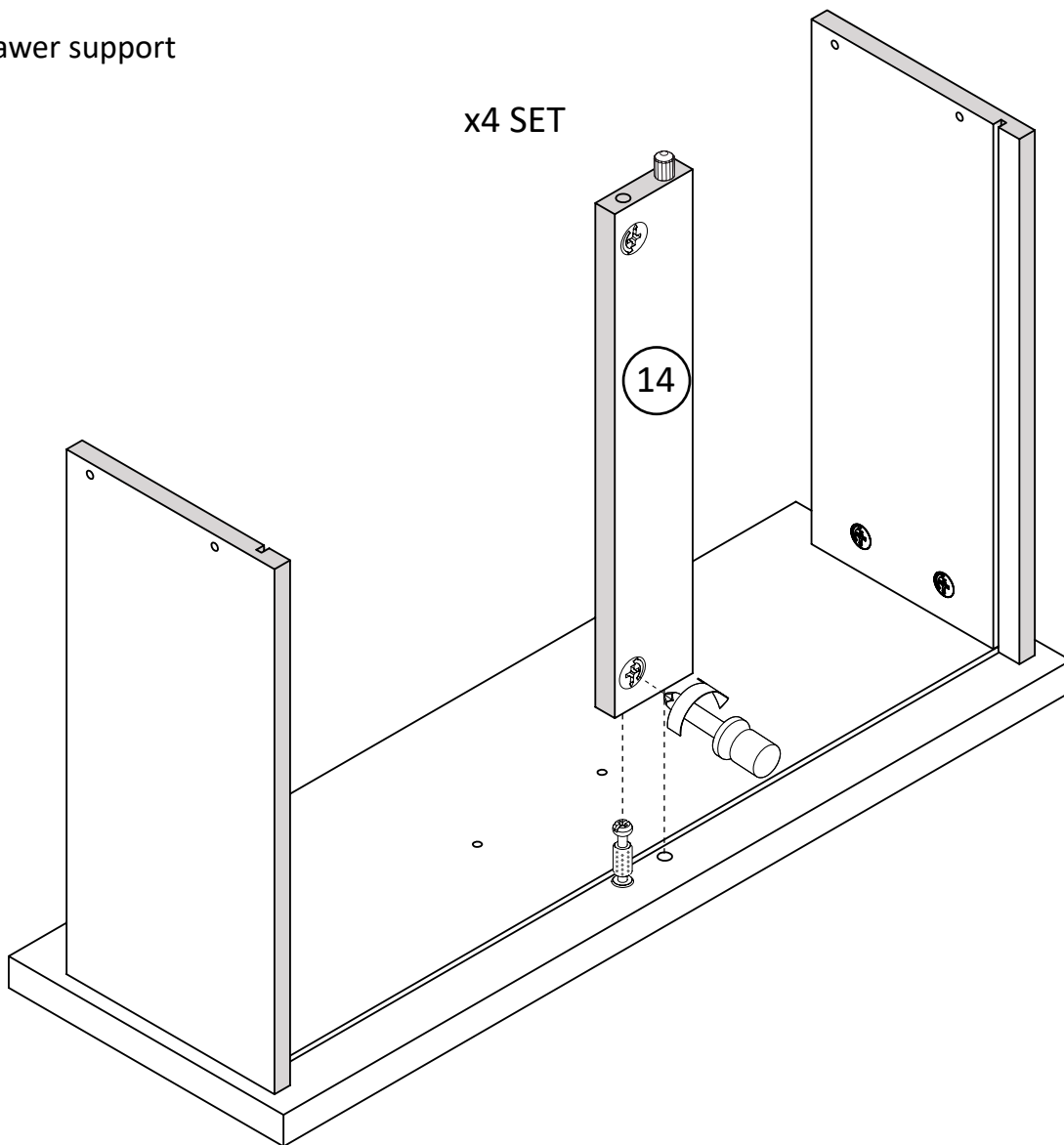
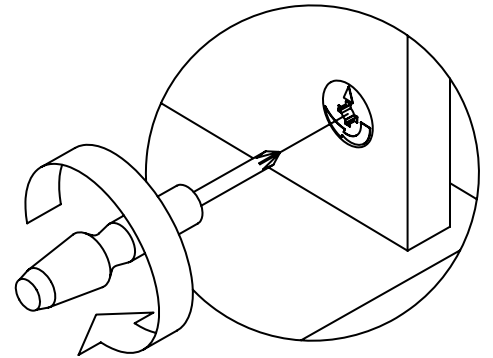


\* raw edges are shaded

# Step 24



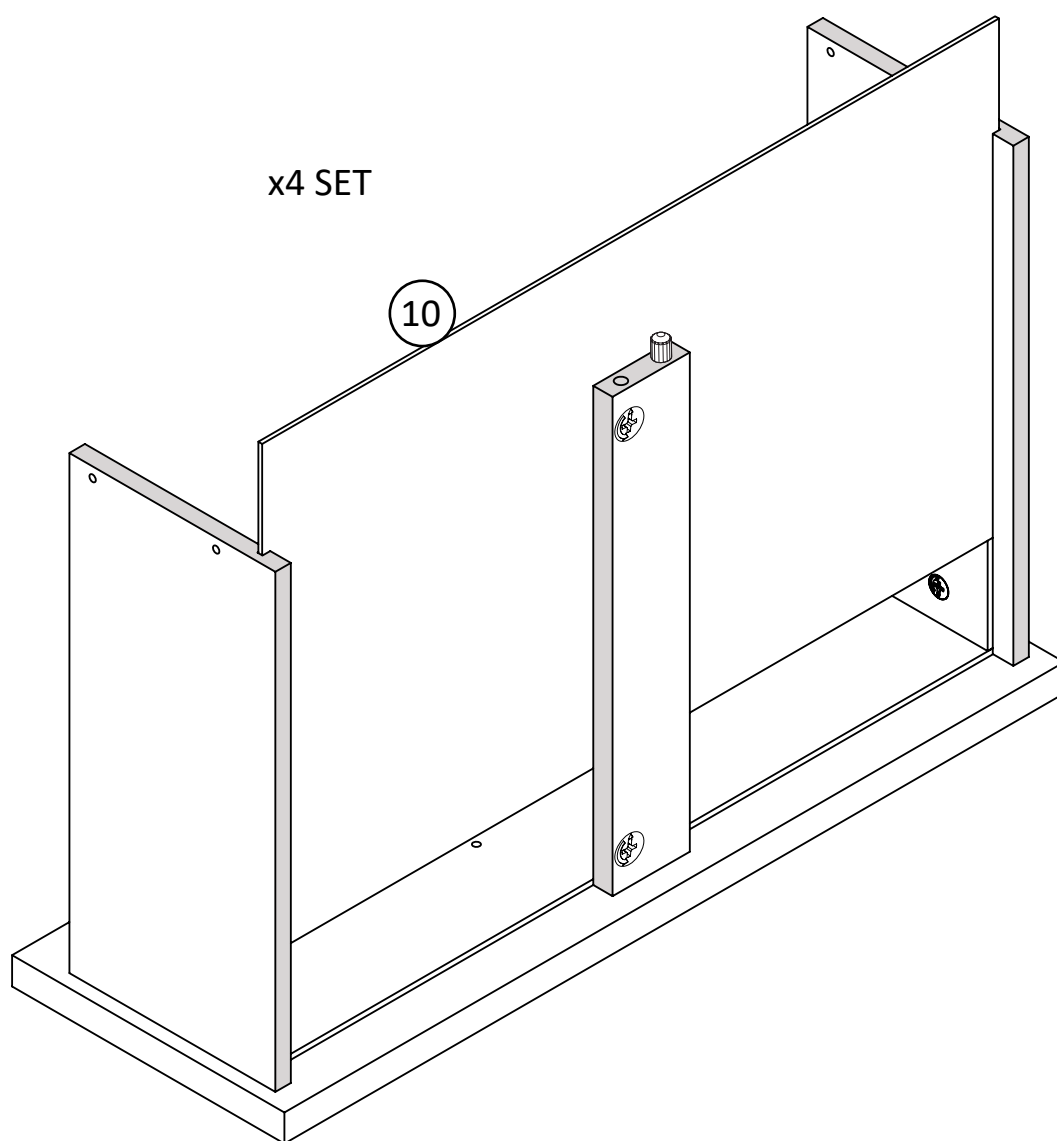
Attach drawer support



\* raw edges are shaded

# Step 25

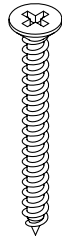
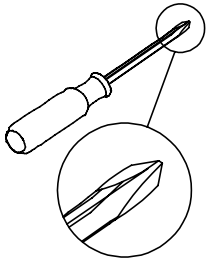
Slip in drawer bottom inside the groove



\* raw edges are shaded

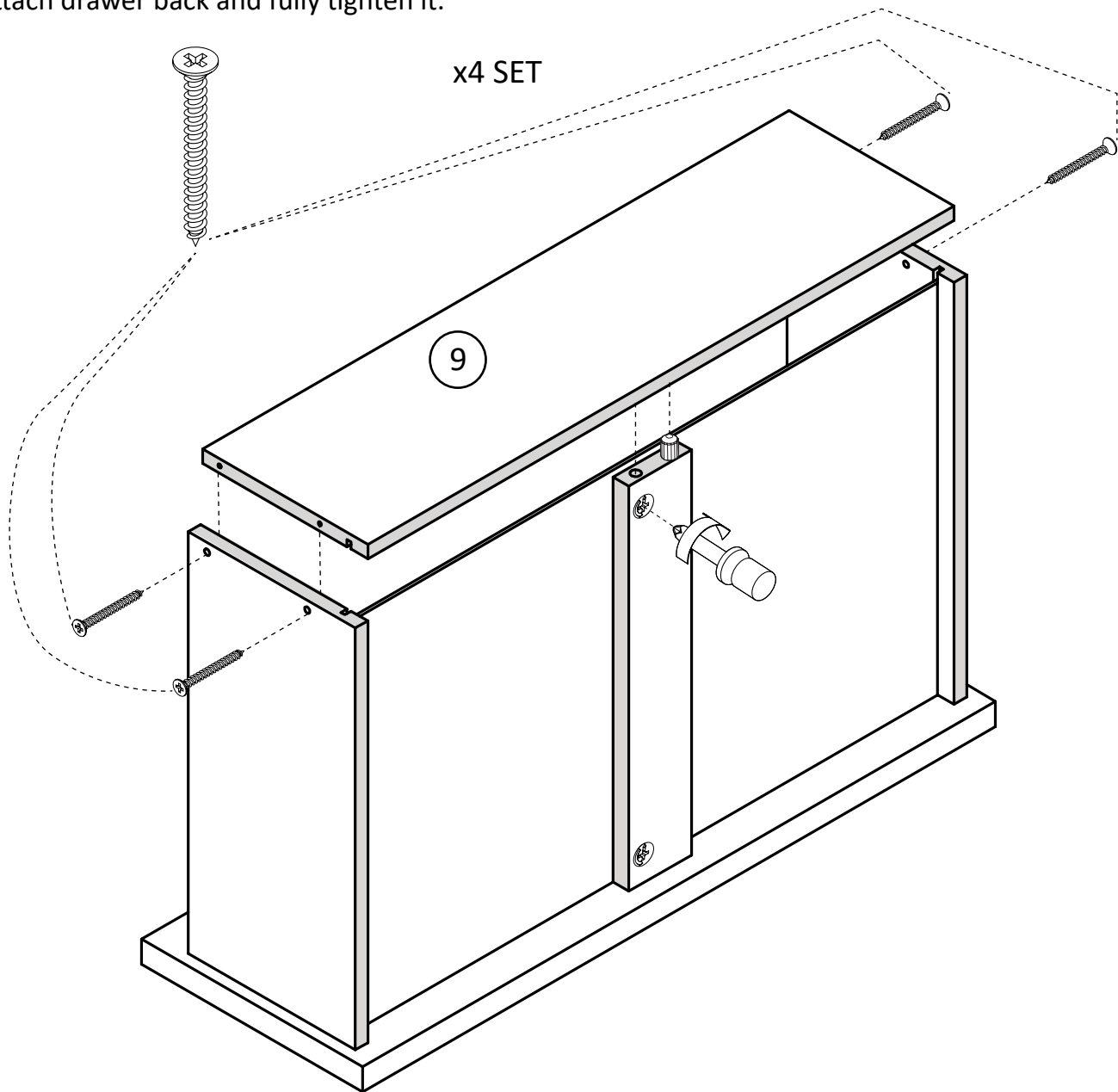


# Step 26



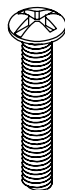
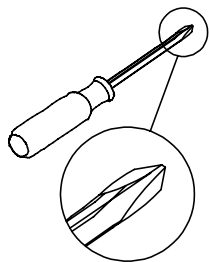
x16  
TUD0009

Attach drawer back and fully tighten it.

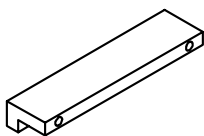


\* raw edges are shaded

# Step 27

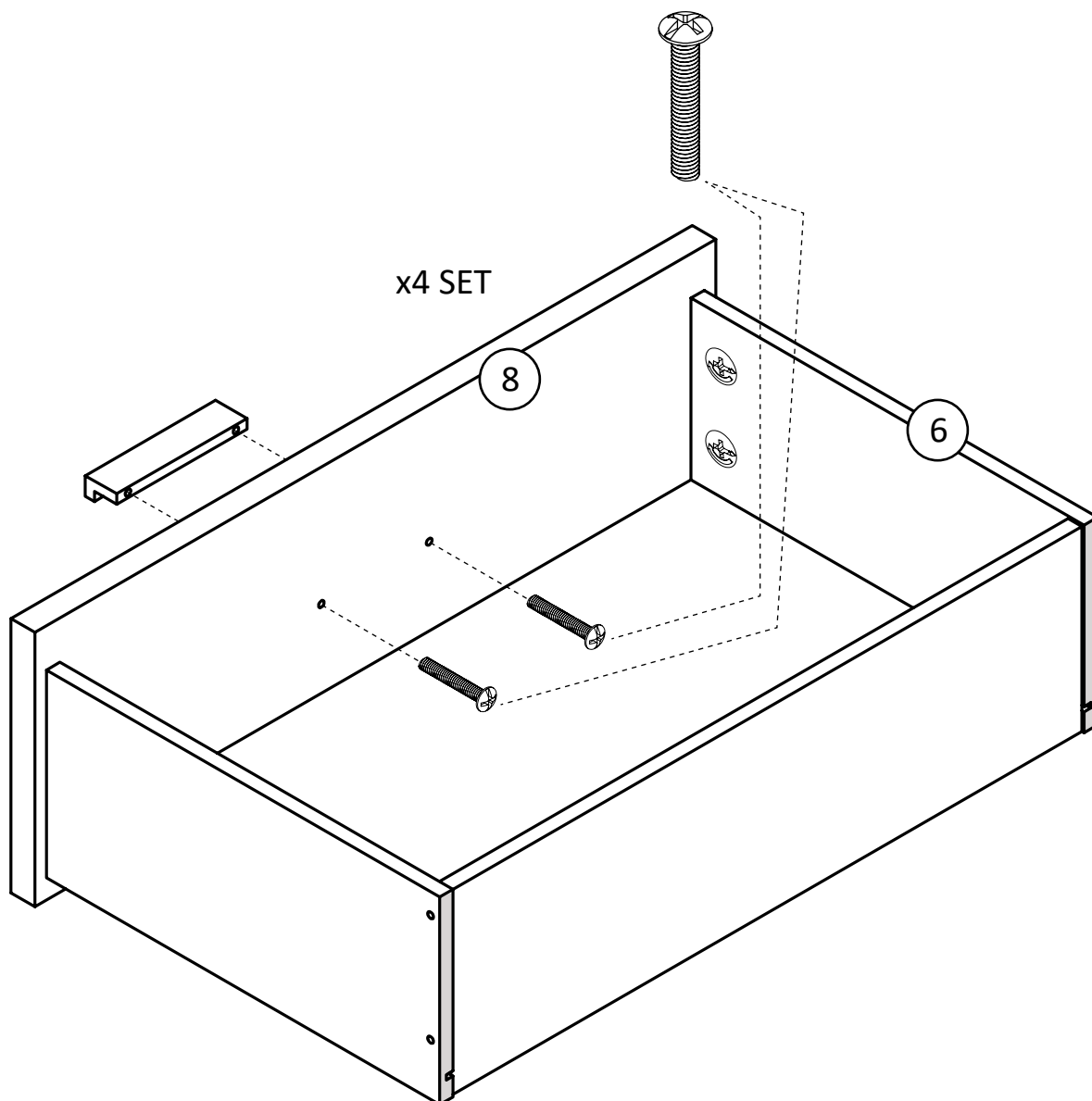


x8  
TUD0010

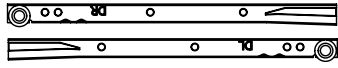
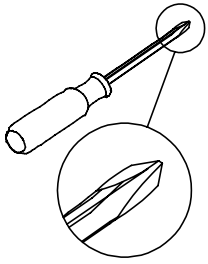


x4  
TUD0012

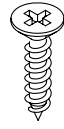
Attach the handle and tighten it from inside



# Step 28

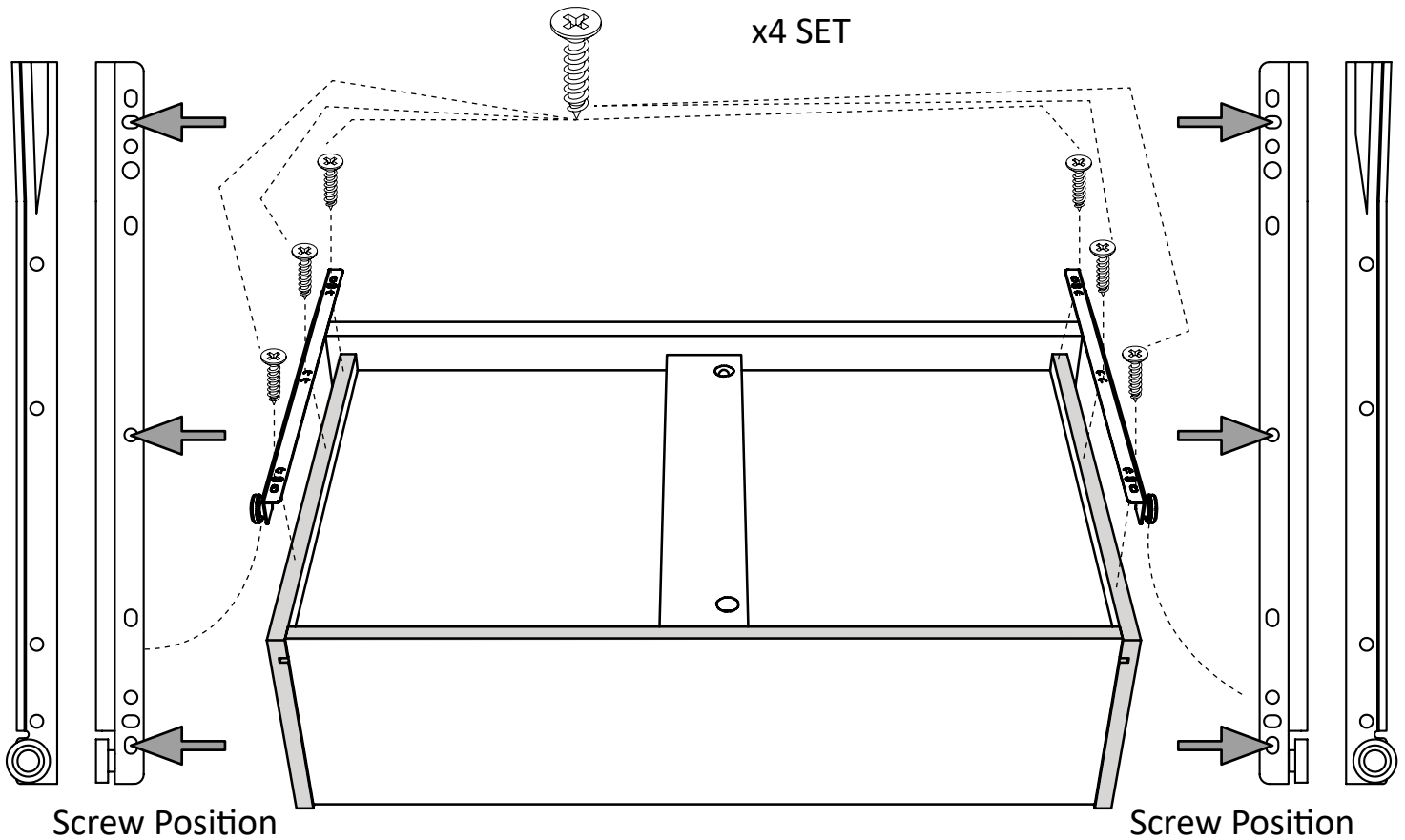


x4 (DR & DL)  
TUD0010

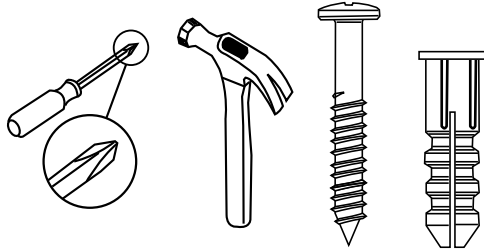


x24  
TUD0008

Attach drawer slide DR & DL



\* raw edges are shaded



**For Masonry, Concrete, or other wall materials:**  
Consult your local hardware store for appropriate anchors to securely attach the safety bracket.

**IMPORTANT:** THIS UNIT MUST BE SECURE TO THE WALL TO HELP PREVENT TIPOVER. FOLLOW THESE INSTRUCTIONS TO INSTALL THE ANTI-TIPPING SAFETY BRACKET PROVIDED WITH THIS PRODUCT.

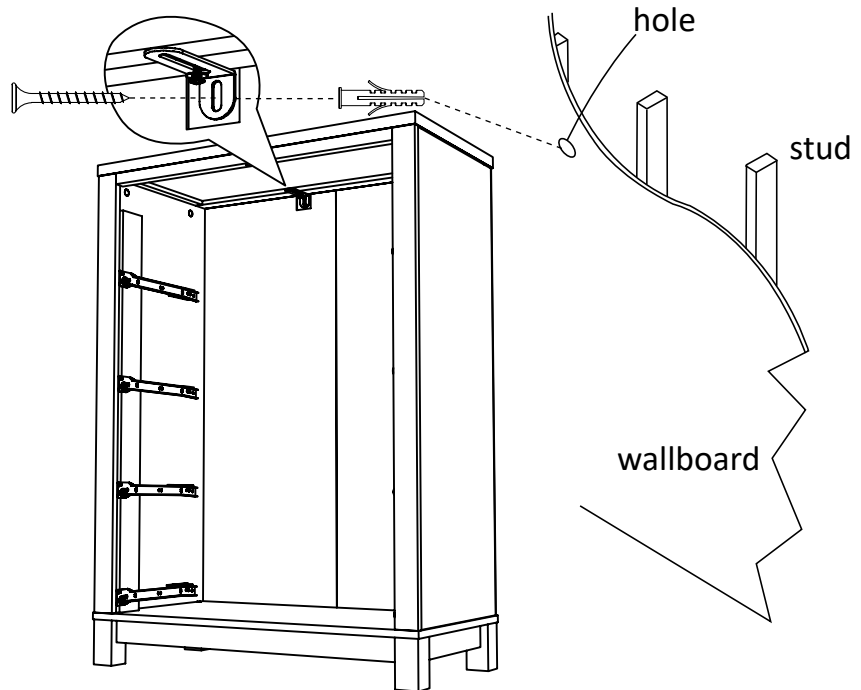
## WARNING

**Serious or fatal crushing injuries can occur from furniture tipover.**

**To prevent tipover:**

- \* Install tipover restraint provided
- \* place heaviest items in the lowest drawers
- \* Unless specifically designed to accommodate, do not set TVs or other heavy objects on the top of this product
- \* Never allow children to climb or hang on drawers, door, or shelves
- \* Never open more than one drawer at a time

**Use of tipover restraints may only reduce, but not eliminate the risk of tipover**



### OPTION 1: Attachment into a wall stud (preferred method)

Using a stud finder, locate a stud in the wall. Place your unit against the wall, with the safety bracket aligned in this location.

To make driving the screw easier, you can drill a 1/8" diameter pilot hole (3mm) through the safety bracket into the stud.

Drive the screw through the safety bracket into the wall stud. Tighten the screw that was not fully tightened in step 5.

### OPTION 2: Attachment into drywall

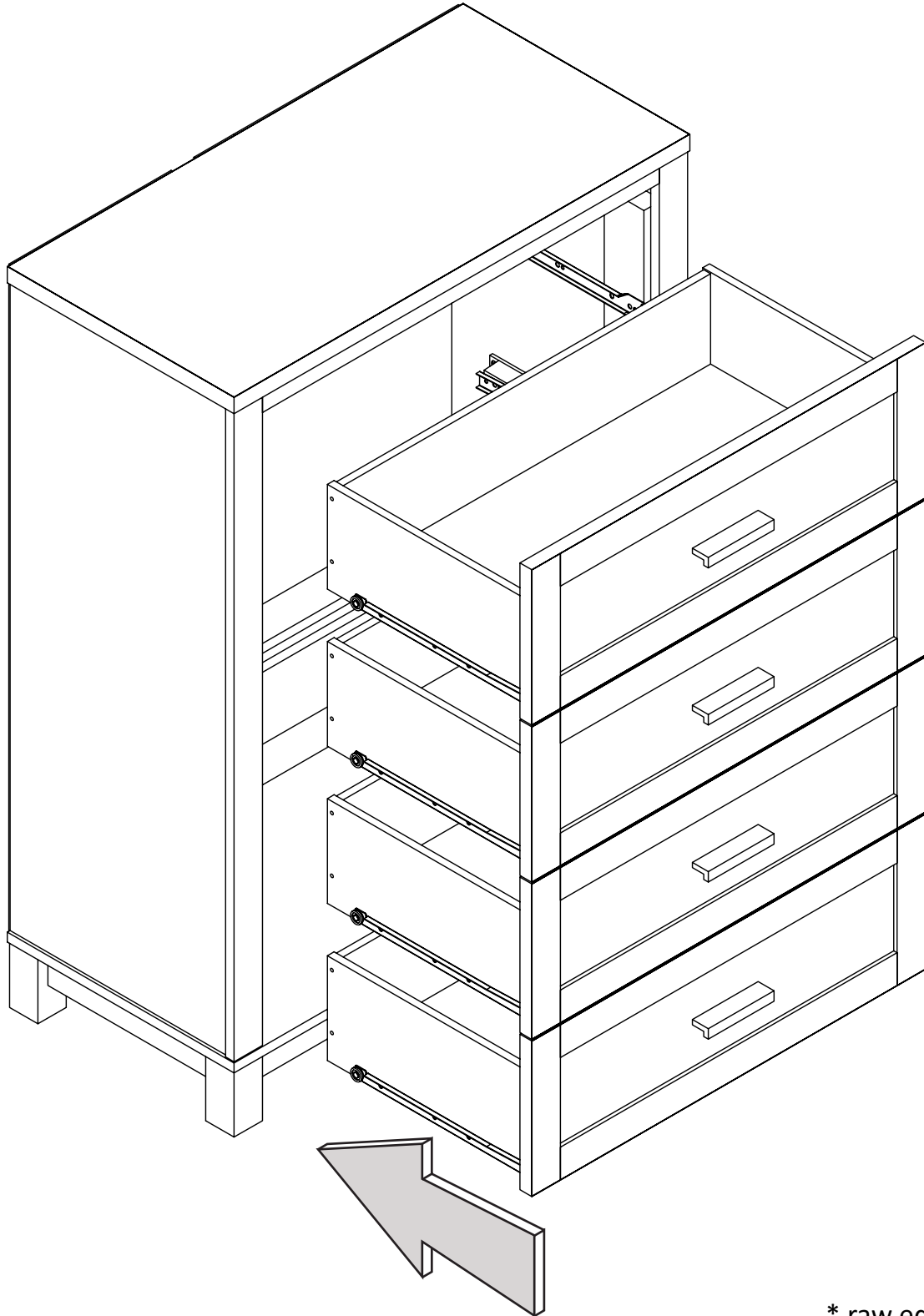
Locate your unit where desired against a wall and mark the wall through the safety bracket, then move your unit aside.

Drill a 3/16" diameter hole (5mm) into the wallboard. Tap the wall anchor into the hole until it is flush. Move your unit into location and fasten the wall bracket to the wall anchor with the screw.

Tighten the screw that was not fully tightened in step 5.

# Step 29

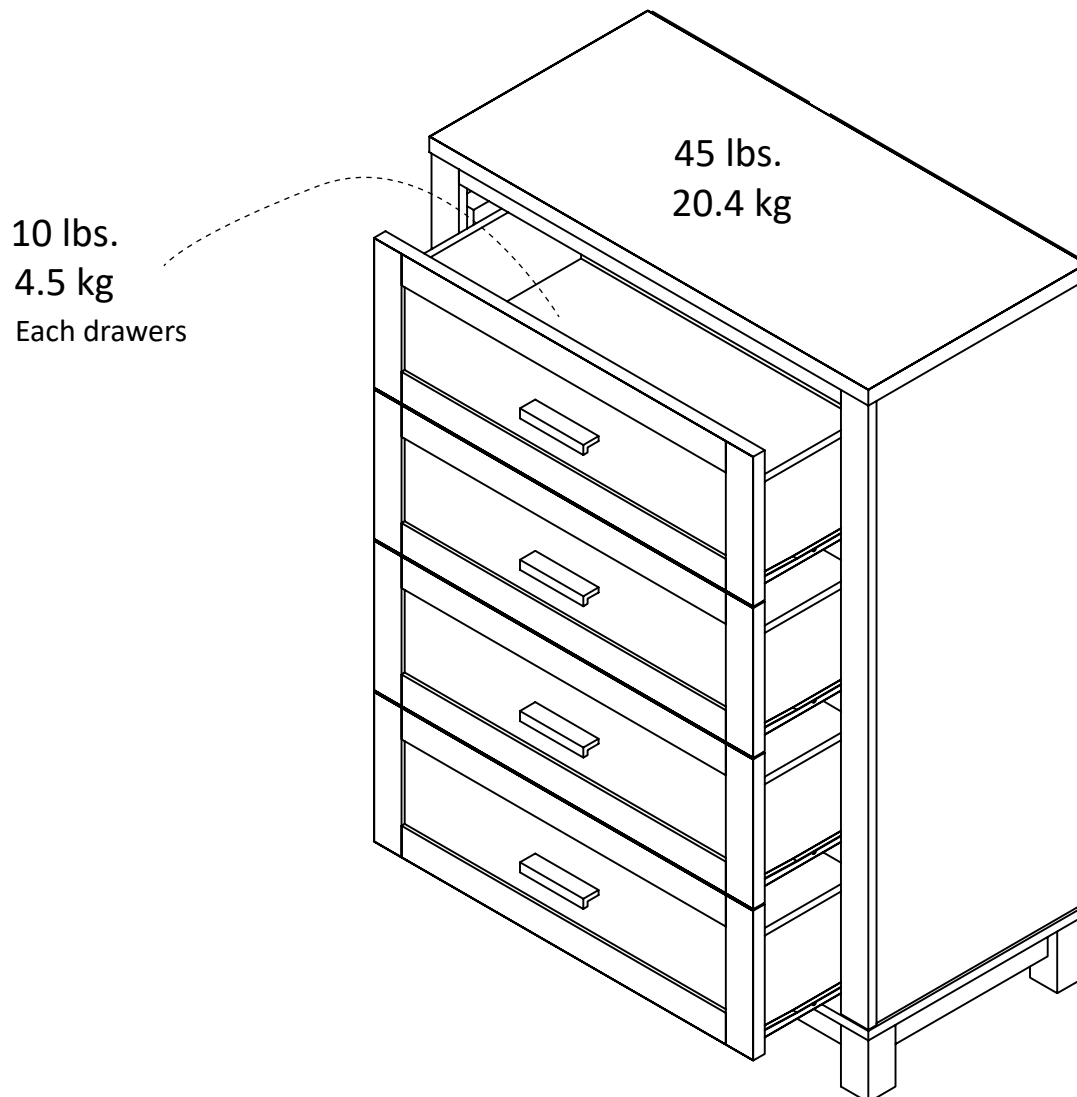
Attach drawers one by one



\* raw edges are shaded

## Maximum Loads

This unit has been designed to support the maximum loads shown. Exceeding these load limits could cause sagging, instability, product collapse, and/or serious injury.



**Warning: Risk of serious injury to person - do not place a television on this furniture. This furniture is not approved for use with a television.**

### Certificate of Conformity

1. This certificate applies to Dorel Home Furnishings, Inc. product identified by this instruction manual.
2. This certificate applies to compliance of this product with the CPSC Ban on Lead-Containing Paint ( 16 CFR 1303).
3. This product is distributed by: Dorel Home Furnishings, Inc.  
410 East First Street South,  
Wright City, MO 63390  
636-745-3351
4. Site of Manufacturer: Muar, Malaysia.
5. See front page of instruction manual for date of manufacturer.

## Register your product to receive the following:



- \* New trend details -sneak peek on what's new
- \* Surveys -have a voice within our community
- \* Exclusive deals and discount codes
- \* Quick and easy replacement part service

To register your product, visit [Ameriwoodhome.com](http://Ameriwoodhome.com)

## *5 Star Rating*



Visit your local retailer's website, rate your purchased product and leave us some feedback!

We would like to extend a big "Thank You" to all of our customers for taking the time to assemble this Ameriwood Home product, and to give us your valuable feedback

*Thank  
You!*

## Cubierta Delantera

Este libro de instrucciones contiene información IMPORTANTE de seguridad. Por favor lea y manténgalo para referencia en el futuro.

No Regrese este producto! Comuníquese con nuestro amistoso equipo de servicio al cliente para obtener ayuda.

Llámenos al: 1-800-489-3351 (Gratis) Lunes - Viernes 9am - 5pm CST

Visitar: [www.ameriwoodhome.com](http://www.ameriwoodhome.com)

## PRECAUCION

Este mueble puede volcarse y causar graves heridas y/o muerte.

Anclar el mueble a un poste de madera en la pared (si esto se requiere).

No Permita que los niños monten el mueble.

Mantenga los artículos más pesados en los cajones de abajo.

## Consejos Útiles (página 2)

- Abra su artículo en el área donde usted planea utilizarlo para evitar levantar y moverlo menos
- Identificar, ordenar y contar las piezas antes de intentar ensamblar
- Las clavijas de compresión se golpean con un martillo
- Las diapositivas están marcadas con una R (derecha) y L (izquierda) para la colocación correcta
- Asegúrese de que siempre este el punto localizado en la parte superior de bloqueador de leva este volteado hacia borde exterior
- Utilizar todos los clavos para el panel de atrás y distribuirlos por igual
- El panel de atrás debe utilizarse para asegurarse de que la unidad quede fija y firme
- No use químicas fuertes ni limpiadores abrasivos en este artículo
- Nunca empuje, tire ni arrastre los muebles

## Antes de Que Empieces (página 3)

- Lea cuidadosamente cada paso y siga el orden correcto
- Separar y contar todas sus piezas y hardware
- Dése suficiente espacio para el proceso de ensamble
- Tenga las siguientes herramientas: destornillador de cabeza plana, #2 cabeza Phillips Destornillador y martillo
- Precaución: Si usa un taladro electrónico o un destornillador eléctrico para atornillar, por favor asegúrese que deje de atornillar cuando el tornillos este apretado. Fallar hacer esto puede causar barrer el tornillo

## Sistema de fijar el bloqueo de leva (página 3)

Esta sistema de fijar el bloqueo de leva sera usado en todo el proceso ensamble

## Identificación de la Junta (página 4&5)

Tamaño no real

## Lista de (página 6)

Tamaño real

## Lista de (página 7)

Tamaño no real



**Página 8**

Inserte el perno de la leva y apriételo completamente.

**Página 9**

Fije el moldeo superior al panel superior. Fije el kit anti-vuelco, no apriete completamente en este paso

**Página 10**

Inserte el perno de la leva y apriételo completamente.

**Página 11**

Asegúrese de que la dirección del bloqueo de leva

**Página 12**

Asegúrese de que la dirección del bloqueo de leva

**Página 13**

Fije las patas al riel lateral apriete el bloqueo de leva

**Página 14**

Fije el riel lateral apriete el bloqueo de leva

**Página 15**

Fije el riel lateral apriete el bloqueo de leva

**Página 16**

Fijar el panel inferior usando el tornillo.

**Página 17**

Asegure la instalación del panel inferior usando el tornillo y el soporte en L.

**Página 18**

Preparación del panel lateral izquierdo

**Página 19**

Instale la corredera del cajón CL en el panel lateral izquierdo  
Posición del tornillo

**Página 20**

Preparación del panel lateral derecho

**Página 21**

Instale la corredera del cajón CR en el panel lateral derecho  
Posición del tornillo

**Página 22**

Conecte soporte delantero y trasero al panel lateral derecho.

**Página 23**

Fije el panel lateral izquierdo.

**Página 24**

Sujete el panel inferior y seguro que por apretar el tornillo.

**Página 25**

Cuidadosamente de pie encima de la unidad. Fije el panel superior de la tapa.

**Página 26**

**IMPORTANTE! EL PANEL TRASERO ES UNA PARTE ESTRUCTURAL DE ESTA UNIDAD Y DEBE INSTALARSE CORRECTAMENTE.**

Sujeta el panel trasero como se muestra clavando directamente en los bordes sin procesar.

Asegúrese de que la unidad es cuadrada.

La distancia de la esquina a la esquina debe ser igual a como se muestra.

**Página 27**

Preparación del frente del cajón y de la parte posterior del cajón.

**Página 28**

Preparación del soporte del cajón

**Página 29**

Preparación del lado izquierdo del cajón y del lado derecho del cajón

**Página 30**

Coloque el lado del cajón en el frente del cajón

**Página 31**

Fije el soporte de cajón

**Página 32**

Se deslizan en la parte inferior del cajón dentro de la ranura

**Página 33**

Coloque el cajón hacia atrás y apretar completamente.

**Página 34**

Fije la manija y apriete por de dentro

**Página 35**

Coloque la corredera del cajón DR & DL

Posición del tornillo

## Página 36

### Para mampostería, hormigón u otros materiales de pared:

Consulte con su ferretería local para anclajes apropiados para fijar firmemente el soporte de seguridad.

**IMPORTANTE:** ESTA UNIDAD DEBE SER ASEGURADA A LA PARED PARA AYUDAR. SIGA ESTAS INSTRUCCIONES PARA INSTALAR EL SOPORTE DE SEGURIDAD ANTI-TIPPING PROPORCIONADO CON ESTE PRODUCTO.

### ADVERTENCIA

**Pueden ocurrir lesiones de aplastamiento graves o mortales desde el extremo del mueble. Para evitar que se vuelque:**

- \* Instale la punta sobre la sujeción provista
- \* Coloque los artículos más pesados en los cajones más bajos
- \* A menos que esté específicamente diseñado para acomodar, no coloque televisores u otros objetos pesados en la parte superior de este producto
- \* Nunca permita que los niños se suban o cuelguen en cajones, puertas o estantes
- \* Nunca abra más de un cajón a la vez

**El uso de la punta sobre las restricciones sólo puede reducir, pero no eliminar el riesgo de vuelco**

### OPCIÓN 1: Acoplamiento en un perno de pared (método preferido)

Usando un buscador de vigas, ubique un perno en la pared. Coloque su unidad contra la pared, con el soporte de seguridad alineado en este lugar.

Para facilitar la conducción del tornillo, puede perforar un agujero piloto de 1/8 "de diámetro (3 mm) a través de la seguridad abrazadera en el espárrago.

Introduzca el tornillo a través del soporte de seguridad en el perno de pared. Apriete el tornillo que no estaba completamente apretado en el paso 5.

### OPCIÓN 2: Accesorio en paneles de yeso

Localice su unidad donde se desee en una pared y marque la pared a través del soporte de seguridad, luego mueva su unidad a un lado.

Perfore un orificio de 3/16 "de diámetro (5 mm) en la pared. Toque el ancla de pared en el agujero hasta que quede al ras. Mueva su unidad a la ubicación y sujete el soporte de pared al ancla de pared con el tornillo.

Apriete el tornillo que no estaba completamente apretado en el paso 5.

## Página 37

Colocar los cajones uno por uno

## Página 38

### CARGA MAXIMA

Esta unidad ha sido diseñada para soportar la carga máxima anotada. El exceder estos límites puede causar inestabilidad, colapsarse y/o causar serias lesiones.

**ADVERTENCIA: Riesgo de lesiones a las personas - no coloque un televisor sobre muebles.**

**Este mueble no está aprobado para su uso con un televisor.**

## **Página 39**

Registre su producto para recibir lo siguiente:

- \* Nuevos detalles sobre las tendencias - Sneek echa un vistazo a lo nuevo
  - \* Encuestas - tener una voz dentro de nuestra comunidad
  - \* Ofertas exclusivas y códigos de descuento
- Servicio de piezas de repuesto rápido y fácil

Para registrar su producto, visite [Ameriwoodhome.com](http://Ameriwoodhome.com)

5 estrellas

Visite el sitio web de su distribuidor local, califique su producto comprado y déjenos algunos comentarios!

Nos gustaría extender un gran “Gracias” a todos nuestros clientes por tomarse el tiempo para montar este producto Ameriwood Home, y para darnos sus valiosos comentarios

Gracias!

## capot avant

Ce livret d'instructions contient d'importantes informations de sécurité. S'il vous plaît lire et conserver pour référence ultérieure.

Ne pas retourner ce produit! Contactez notre équipe de service à la clientèle amical pour aider.

Appel: 1-800-489-3351 (gratuit) Lundi - Vendredi 9am - 5pm CST

Visite: [www.ameriwoodhome.com](http://www.ameriwoodhome.com)

## MISE EN GARDE

Ce mobilier peut basculer et causer des blessures graves et / ou la mort.

Ancrer les meubles à un poteau en bois sur le mur (si cela est nécessaire).

Ne laissez pas les enfants monter l'armoire.

Gardez les articles plus lourds dans les tiroirs ci-dessous.

## Conseil (page 2)

- Ouvrez votre article dans la zone où vous prévoyez de l'utiliser pour éviter de soulever et déplacer moins
- Identifier, trier et compter les pièces avant de monter
- bouchons de compression sont frappés avec un marteau
- Les lames sont marqués par un R (droite) et L (à gauche) pour le positionnement correct
- Assurez-vous toujours ce point, je Aviana sur le dessus de la came de blocage ce bord extérieur volteadohacia
- Utilisez tous les clous du panneau arrière et les distribuer également
- Le panneau arrière doit être utilisé pour faire en sorte que l'unité est fixe et ferme
- Ne pas utiliser de produits chimiques ou de produits abrasifs sur cet article
- Ne jamais pousser, tirer ou meubles de glisser

## Avant de commencer (page 3)

- Lire attentivement chaque étape et suivre l'ordre
- separate et compter toutes les pièces et matériel
- Dése un espace suffisant pour le processus d'assemblage
- Soyez les outils suivants: tournevis Phillips n ° 2 tête
- Tournevis et un marteau
- Precaución: Si vous utilisez une perceuse électronique ou un tournevis électrique à vis, s'il vous plaît faire arrêter le vissage lorsque le tonillos ce serré. Le non-respect cela peut provoquer balayer la vis

## Système de régler le verrou de came (page 3)

Ce système de fixation du verrou de came sera utilisé tout au long du processus d'assemblage

## Identification du Conseil (page 4 et 5)

pas la taille réelle

## Liste (Page 6)

taille réelle

## Liste (page 7)

pas la taille réelle

**page 8**

Insérez la came du boulon et serrer complètement.

**page 9**

Fixez la partie supérieure au moulage de panneau supérieur. Réglez le kit anti-bout serrez pas complètement dans cette étape

**page 10**

Insérez la came du boulon et serrer complètement.

**page 11**

Assurez-vous que la direction de la serrure à came

**page 12**

Assurez-vous que la direction de la serrure à came

**page 13**

Fixer les pieds pour serrer siderail camming

**page 14**

Fixez le rail avant et le rail arrière en serrant le Cam Lock

**page 15**

Fixez le rail latéral en serrant le Cam Lock

**Page 16**

Fixez le panneau inférieur à l'aide de la vis.

**Page 17**

Fixer l'installation du panneau de fond en utilisant la vis et le support en L.

**Page 18**

Préparation du panneau latéral gauche

**Page 19**

Installer le tiroir CL dans le panneau latéral gauche

Position de la vis

**page 20**

Préparation du panneau latéral droit

**Page 21**

Installer le tiroir CR sur le panneau latéral droit

Position de la vis

**Page 22**

Fixez le support avant et arrière dans le panneau latéral droit.

**Page 23**

Fixez sur le panneau latéral gauche

**Page 24**

Fixez le panneau inférieur et fixez-le en serrant complètement la vis.

**Page 25**

Soigneusement debout l'unité. Fixez le panneau supérieur en haut.

**Page 26**

**IMPORTANT! LE PANNEAU ARRIÈRE EST UNE PARTIE DE STRUCTURE ET CET APPAREIL DOIT ÊTRE INSTALLÉ CORRECTEMENT.**

En tenant le panneau arrière comme indiqué clouer directement sur les bords bruts.

Assurez-vous que l'unité est carrée.

La distance d'un coin à doit être égal comme indiqué.

**Page 27**

Préparation de l'avant du tiroir et l'arrière du tiroir.

**Page 28**

Préparation du support du tiroir

**Page 29**

Préparation du côté du tiroir gauche et du côté du tiroir droit

**Page 30**

Fixez le côté du tiroir au devant du tiroir

**Page 31**

Fixez le support de tiroir

**Page 32**

Glisser dans le fond du tiroir à l'intérieur de la rainure

**Page 33**

Attachez le tiroir vers l'arrière et serrez-le complètement.

**Page 34**

Fixez la poignée et serrez-la de l'intérieur

**Page 35**

Attachez la glissière de tiroir DR & DL

Position vis

## Page 36

### **Maçonnerie, béton ou d'autres matériaux de paroi:**

Vérifiez auprès de votre magasin local de matériel pour les ancrages appropriés pour fixer fermement le support de sécurité.

**IMPORTANT:** CET APPAREIL DOIT ÊTRE FIXÉ AU MUR POUR AIDER.

CES INSTRUCTIONS POUR INSTALLER LE SUPPORT antibasculant DE SÉCURITÉ

Avec ce produit.

### **AVERTISSEMENT**

**Blessures par écrasement graves, voire mortelles, la fin du gouvernement peut se produire. Pour éviter le basculement:**

- \* Fixer l'extrémité prévue sur le serrage
- \* Placez les articles plus lourds dans les tiroirs inférieurs
- \* À moins que vous spécifiquement Prédisposition pour ne pas mettre les téléviseurs ou d'autres objets lourds sur ce produit
- \* Ne jamais laisser les enfants grimper ou de se pendre tiroirs, portes ou étagères
- \* Ne jamais ouvrir plus d'un tiroir à la fois

**En utilisant la pointe des restrictions ne peut réduire mais pas éliminer le risque de retournement**

### **OPTION 1: Le couplage d'un poteau de mur (préféré)**

L'utilisation d'un détecteur de montants, localiser un goujon dans le mur. Placez votre appareil contre le mur, avait obtenu le soutien ici.

Pour faciliter l'entraînement de la vis, percer un trou pilote peut 1/8 « de diamètre (3 mm) à travers le boulon de serrage de sécurité.

Insérez la vis à travers la paroi de goupille de sécurité du support. Serrer la vis qui n'a pas été complètement serré à l'étape 5.

### **OPTION 2: Cloisons sèches accessoires**

Localisez votre endroit désiré dans un mur et mur marque à travers le support de sécurité, puis Écarter l'unité.

Forer un diamètre de 3/16 »(5 mm) dans le mur. Appuyez sur l'ancrage mural dans le trou jusqu'à ce qu'il affleure. Déplacez votre lecteur à l'emplacement et fixez le support mural sur la fixation murale avec vis. Serrer la vis qui n'a pas été complètement serré à l'étape 5.

## Page 37

Joindre les tiroirs un par un



## Page 38

### MAXIMUM DE CHARGE

Cet appareil est conçu pour supporter la charge maximale enregistrée. Le dépassement de ces limites peut provoquer l'instabilité, l'effondrement et / ou causer des blessures graves.

**AVERTISSEMENT: Risque de blessures aux personnes - ne placez pas la télévision sur les meubles.**

**Ce mobilier est pas approuvé pour une utilisation avec une télévision.**

## Page 39

Enregistrez votre produit pour recevoir les éléments suivants:

- \* De nouveaux détails sur les tendances - Sneek vérifier la nouvelle
  - \* Sondages - ont une voix dans notre communauté
  - \* Offres exclusives et des codes de réduction
- Service de pièces de rechange rapide et facile

Pour enregistrer votre produit, visitez [Ameriwoodhome.com](http://Ameriwoodhome.com)

5 étoiles

Visitez le site Web de votre distributeur local, classez votre produit acheté et laissez des commentaires!

Nous aimerions étendre un grand "Merci" à tous nos clients pour prendre le temps de rassembler ce produit Ameriwood Home et de nous faire part de vos précieux commentaires

Merci!