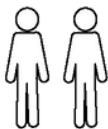


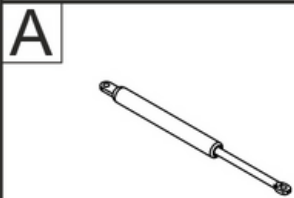
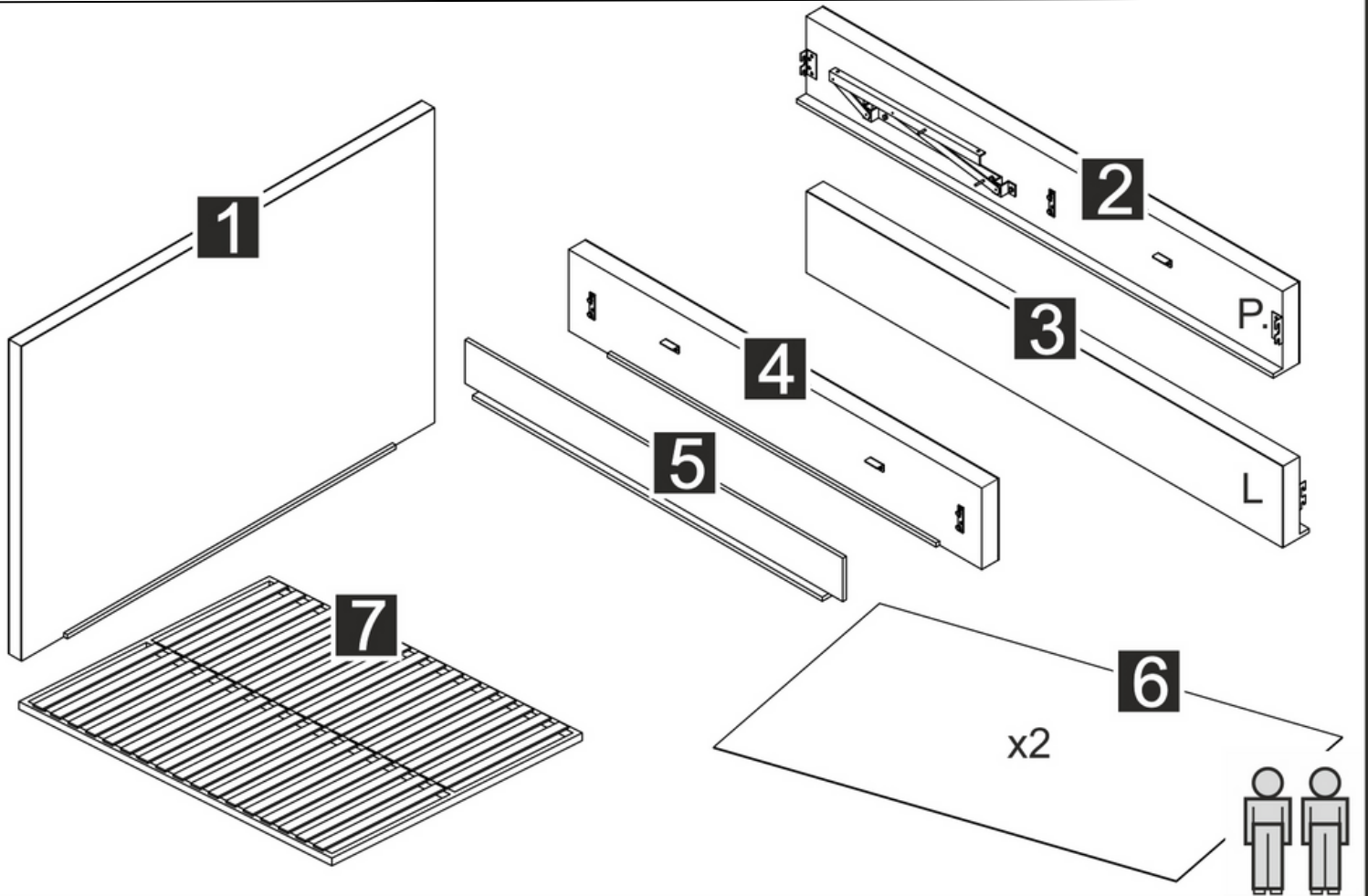


30 MIN

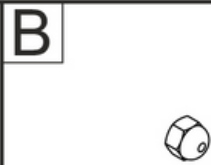


PL INSTRUKCJA MONTAŻU
 CZ MONTÁŽNY NÁVOD
 D MONTAGEANLEITUNG
 TR MONTAJ TALLMATI
 F NOTICE DE MONTAGE
 HU SZERELÉSI ÚTMUTATÓ

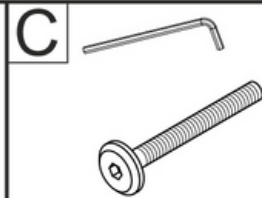
GB ASSEMBLY INSTRUCTIONS
 RU ИНСТРУКЦИЯ ПО МОНТАЖУ
 IT ISTRUZIONI DI MONTAGGIO
 SK NÁVOD NA MONTÁŽ
 RO INSTRUCȚIUNI DE MONTAJ
 NL HANDLEIDING VOOR DE MONTAGE



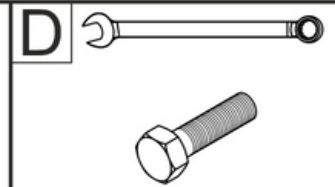
x2 M6



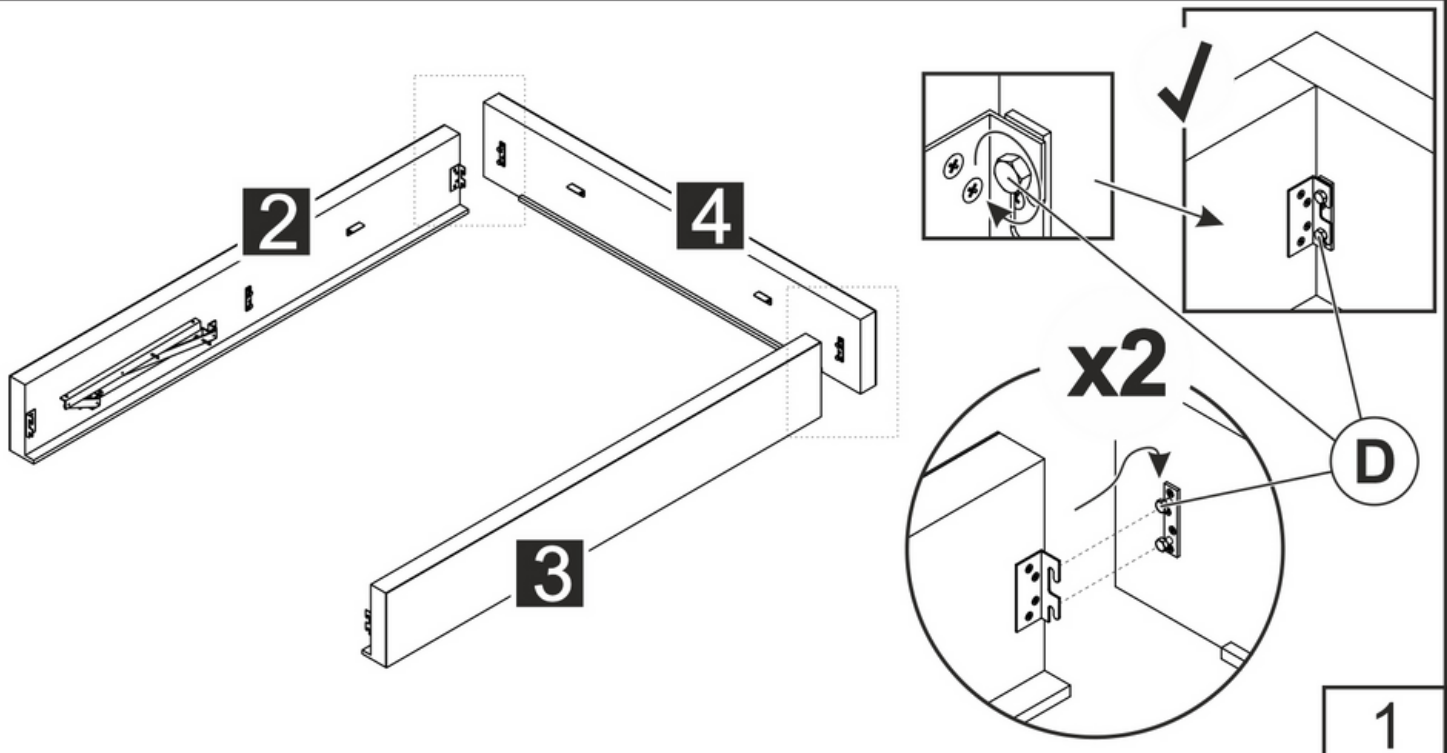
x4 M8x50

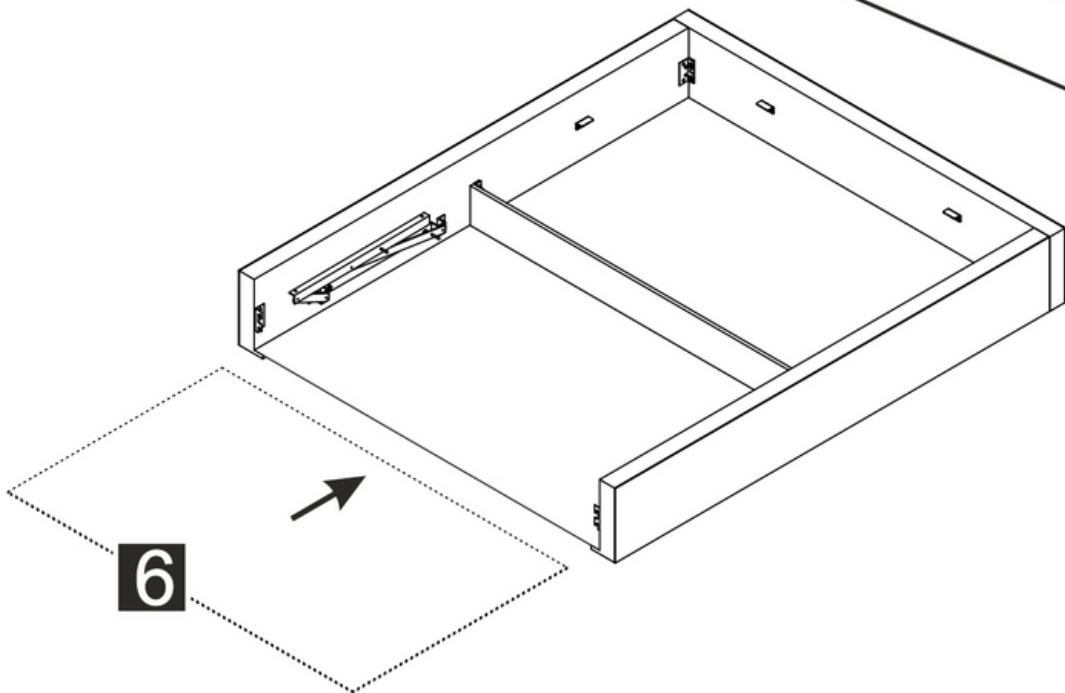
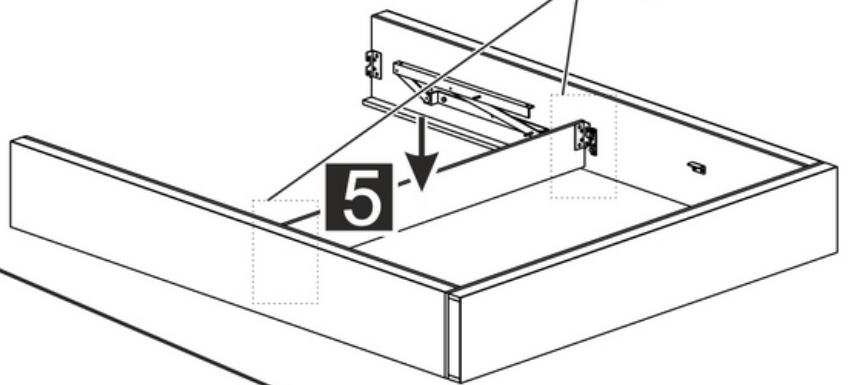
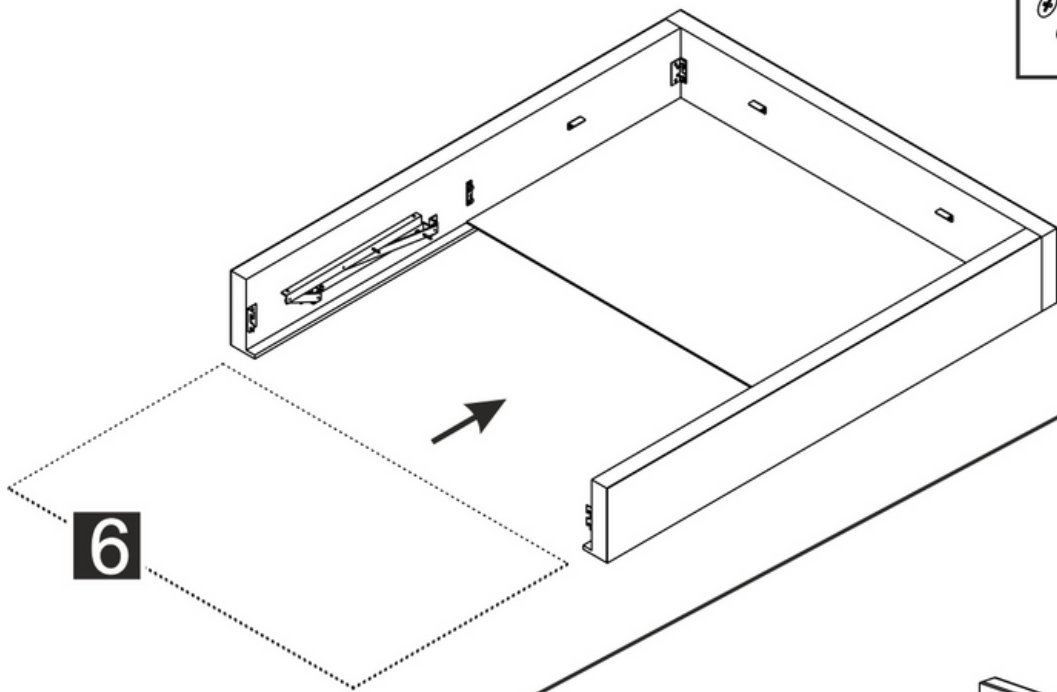


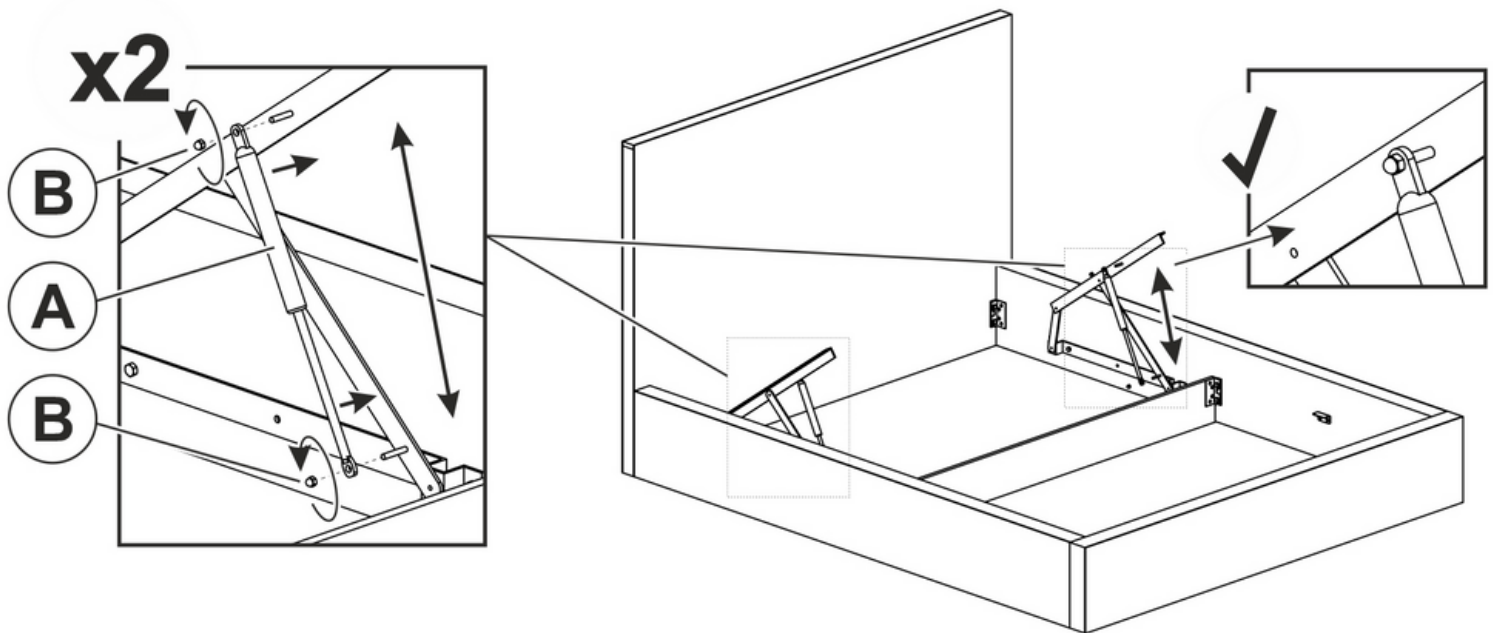
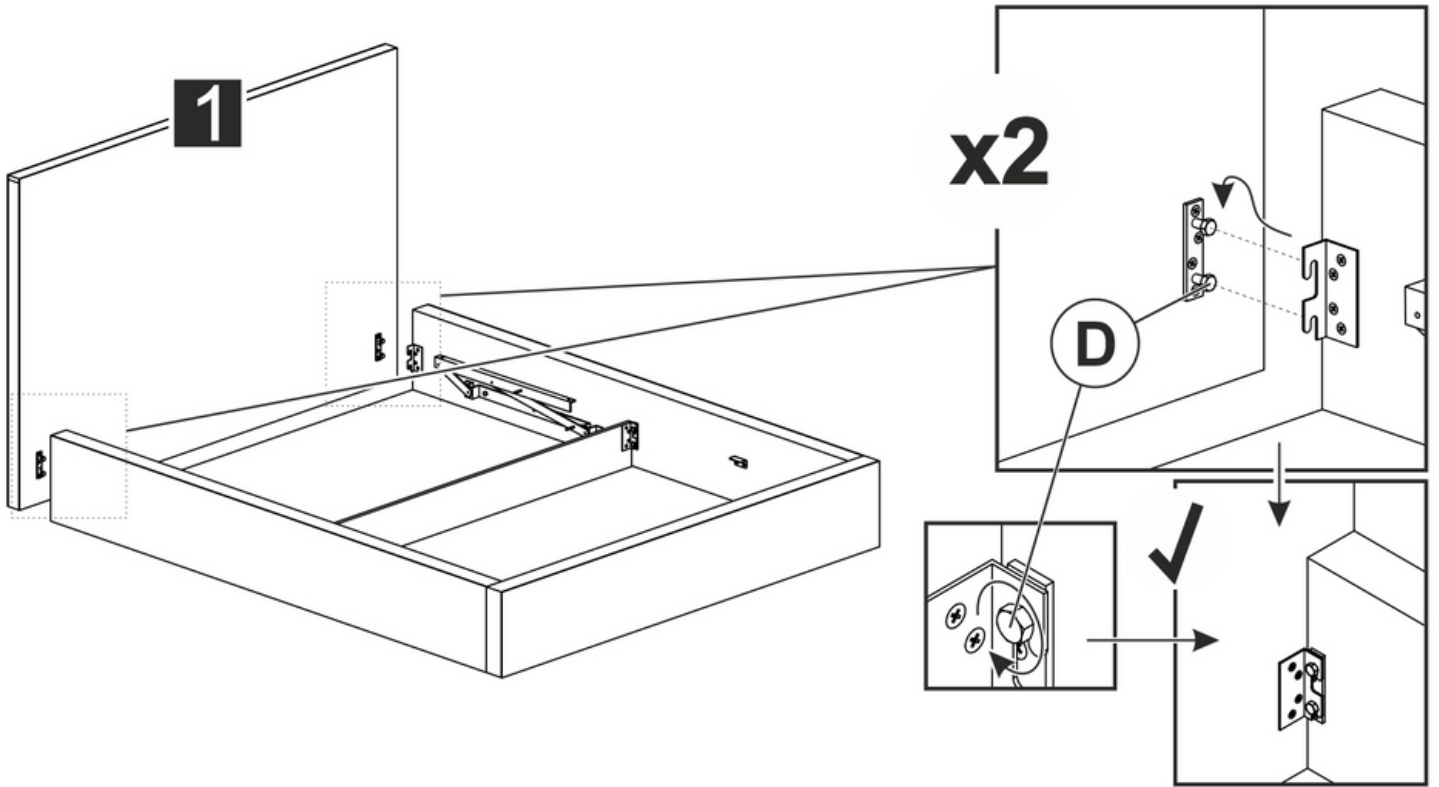
x4 M8x20

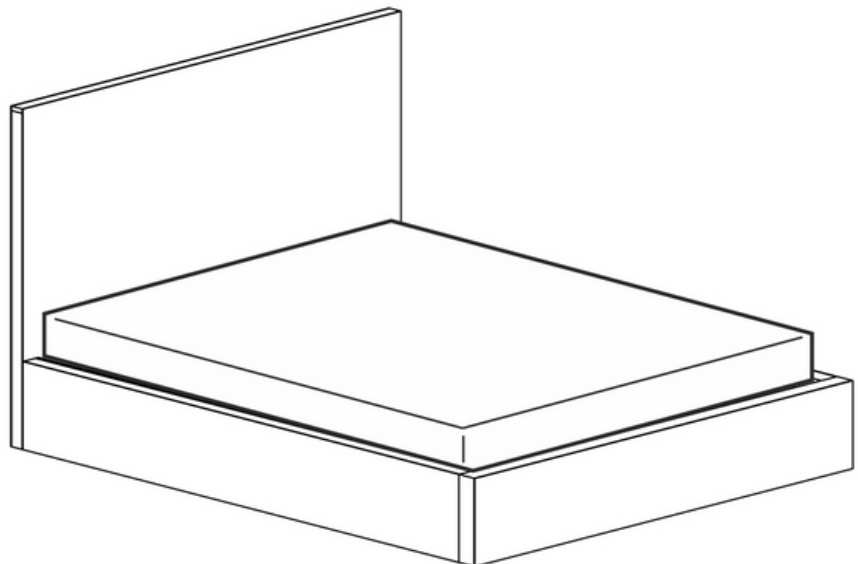
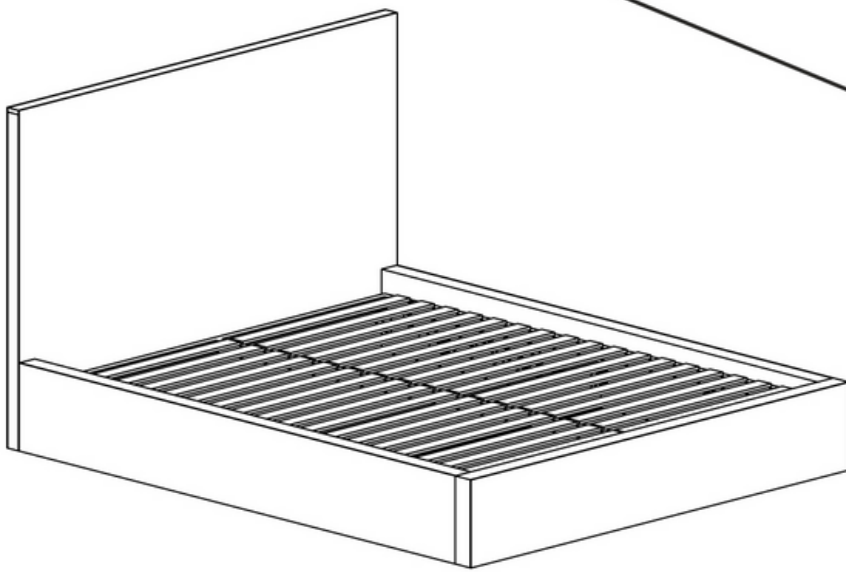
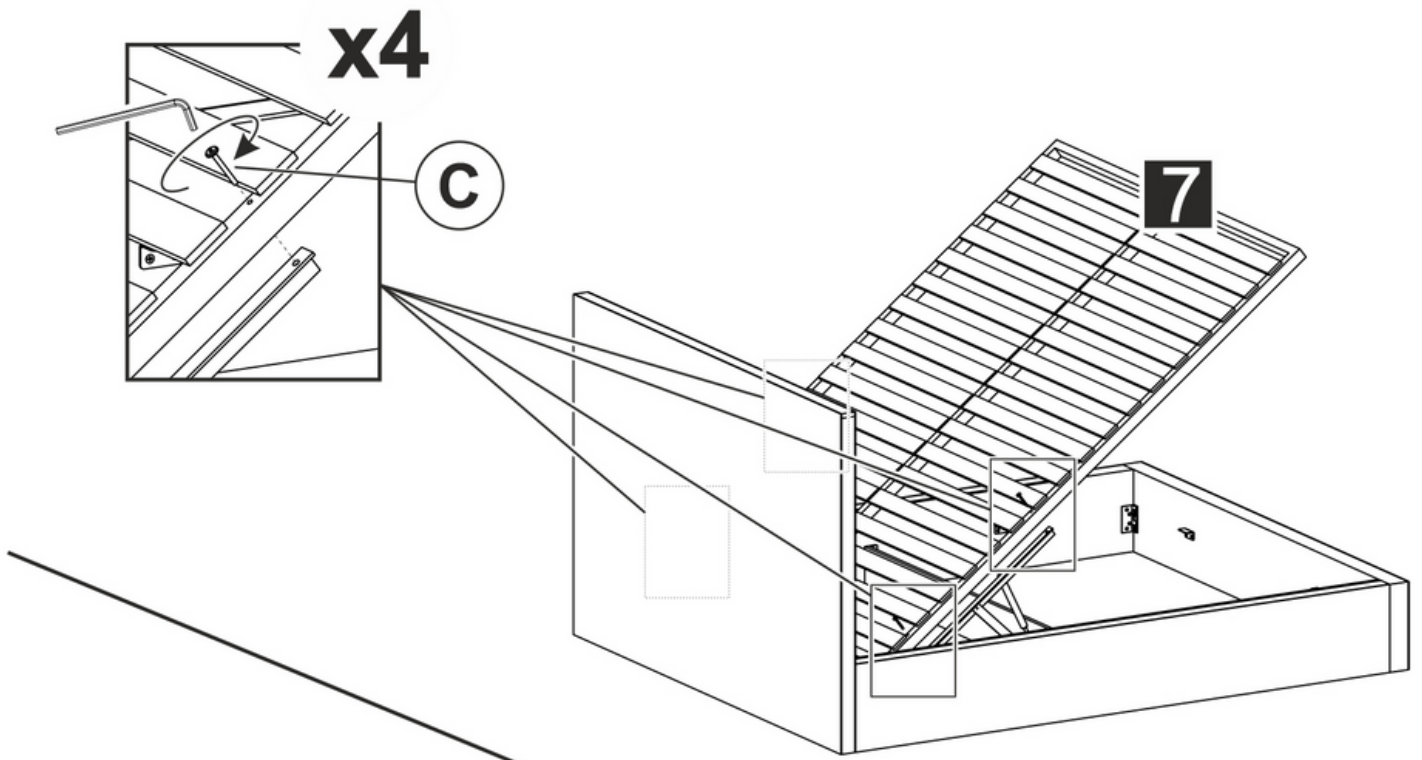


x12









16	4
15	4
14	2
13	50
12	25
11	50
10	1
9	1
8	8
7	4
6	4
5	2
4	2
3	1
2	1
1	1
pos.	quant.

7

