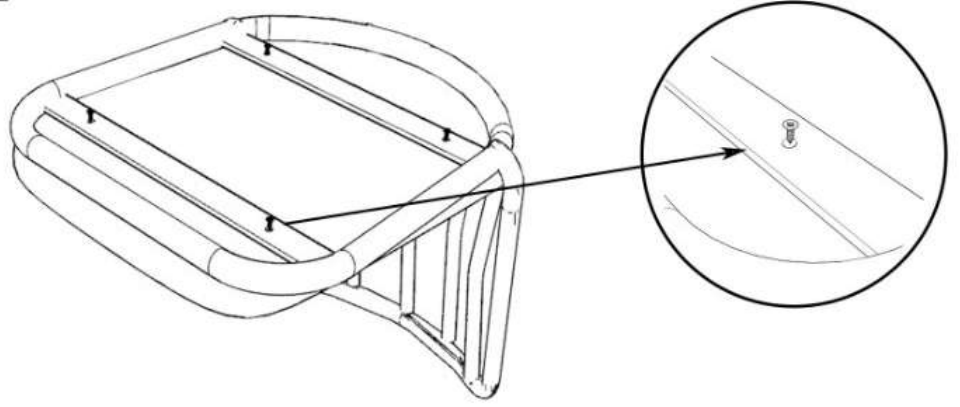


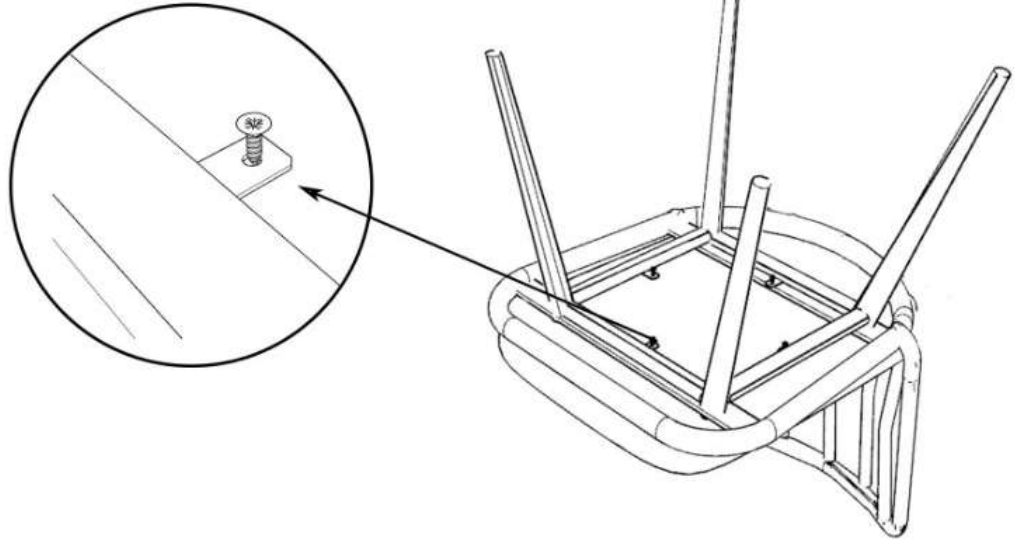
# PARA LİSTESİ

P.No	Para Adı	Adet	Şema
1	İSKELET	1	
2	OTURAK	1	
3	AYAK	1	
4	VİDA (3,5x18mm)	8	

1



2



3

