

FRIDA

FRIDA

SPRAWDZENIE JAKOŚCI

SPRAWDZENIE WYMIARÓW

SPRAWDZENIE NAWIERCENÍ

PRZÓD

TYŁ

STOPKI

KLOCKI WYS. 13+8

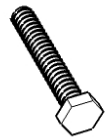
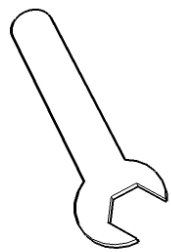
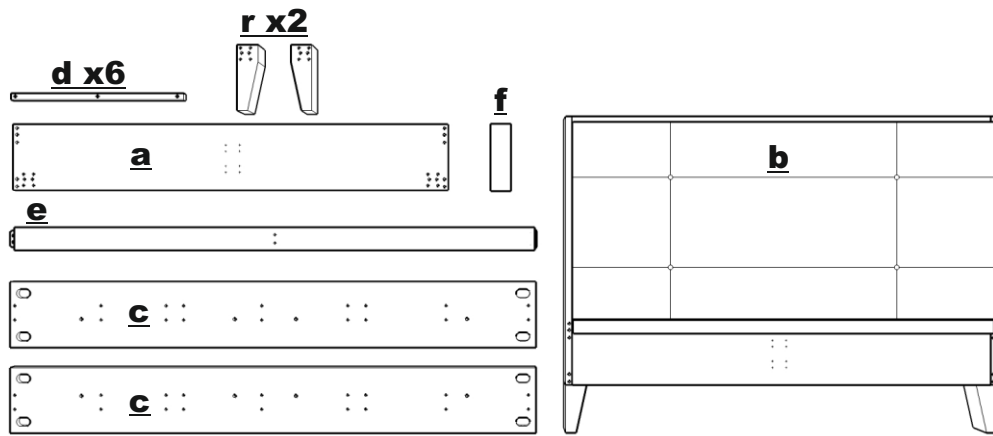
MONTAŻ MUF

AKCESORIA

INSTRUKCJA

GWARANCJA

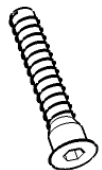
NR. PAKOWACZA



F x8
M8 x80

B x4
M8 x50

A x20



E x2

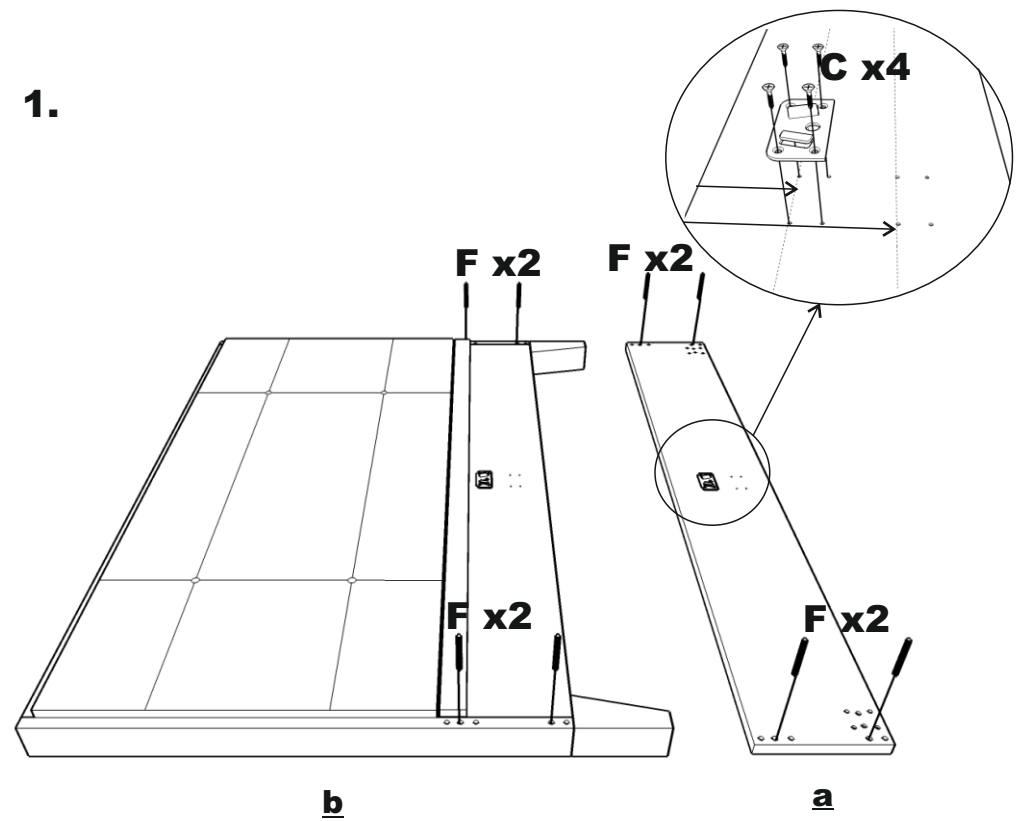
K x4

H x8

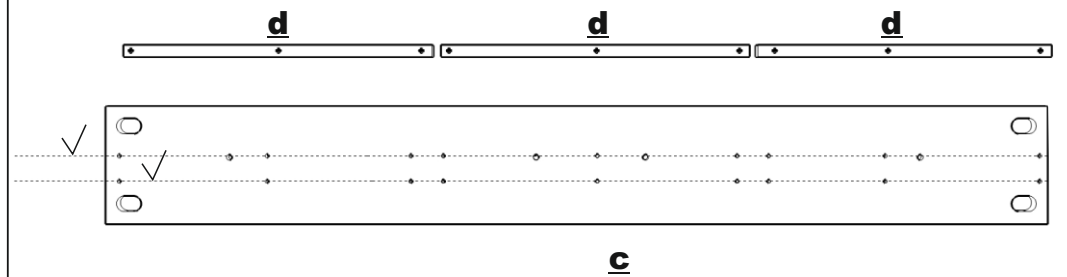
G x8

x1

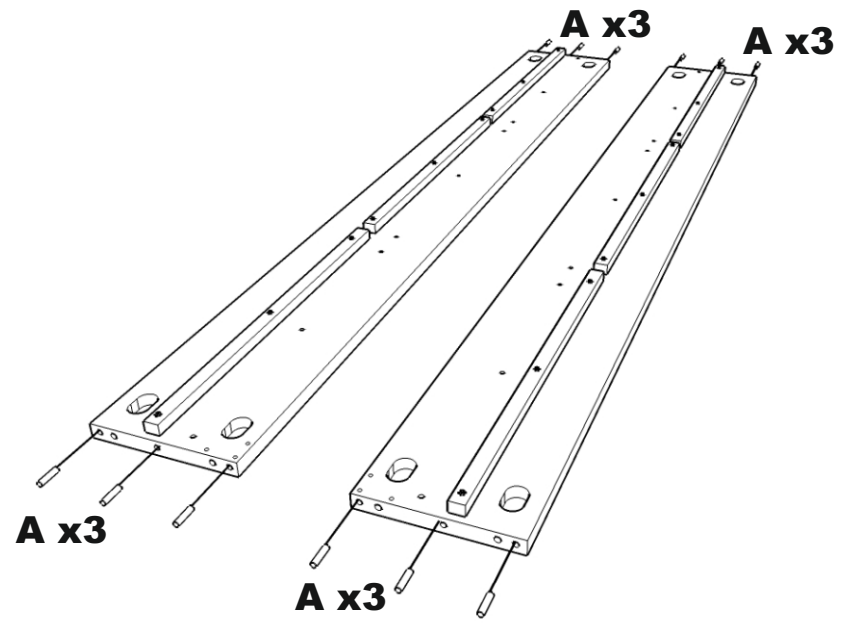
1.



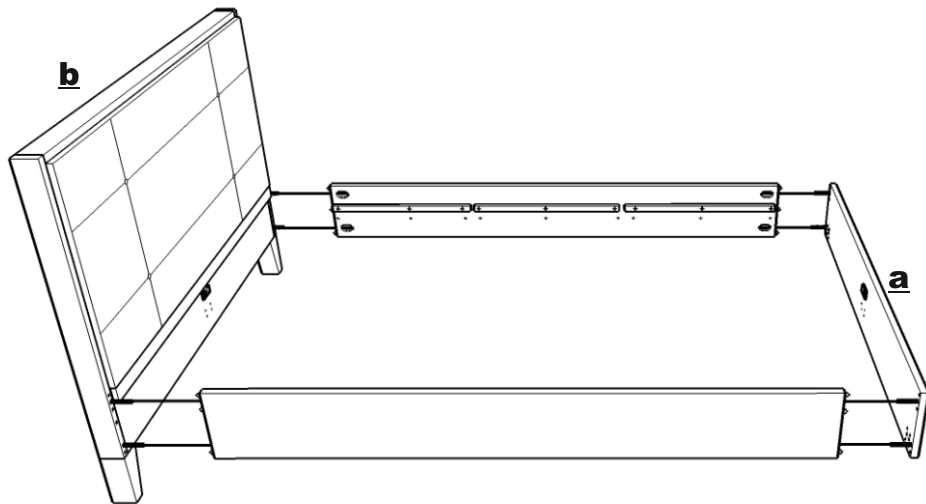
2.



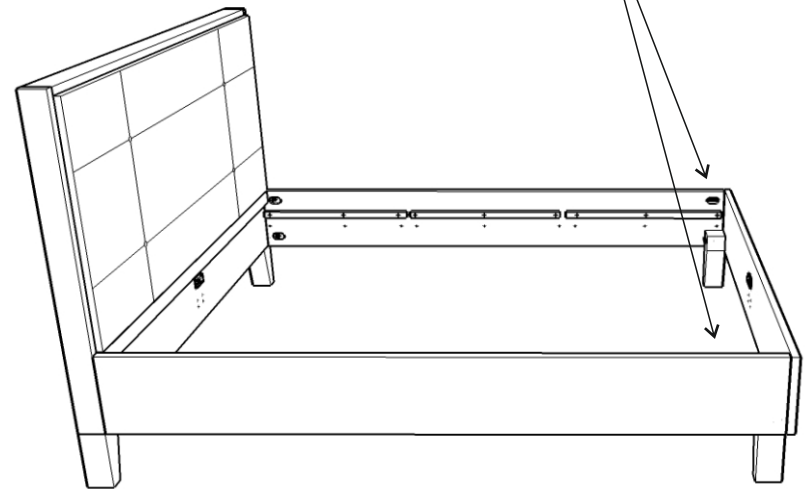
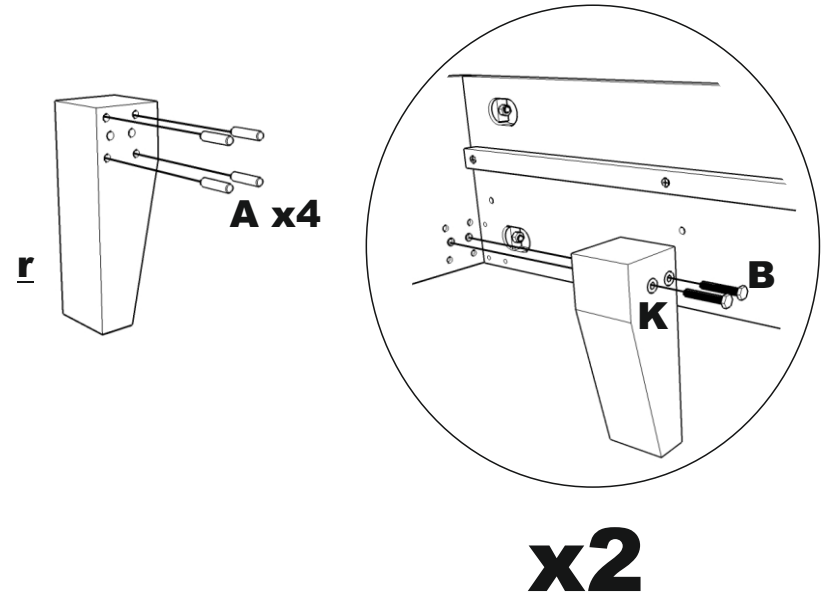
3.



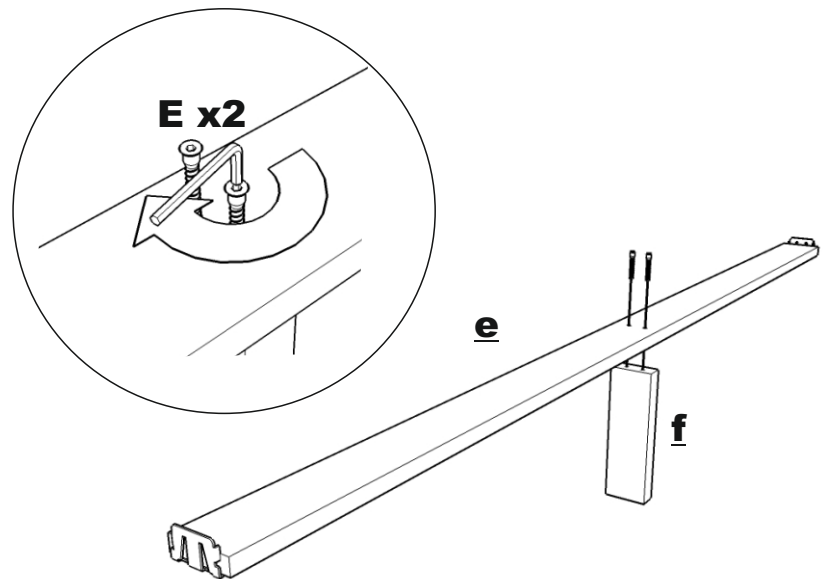
4.



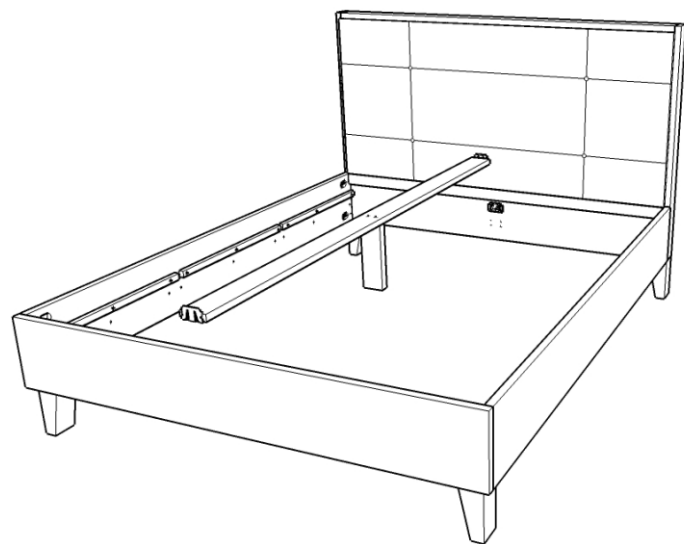
5.



6.

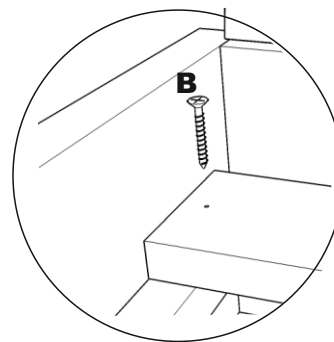


7.

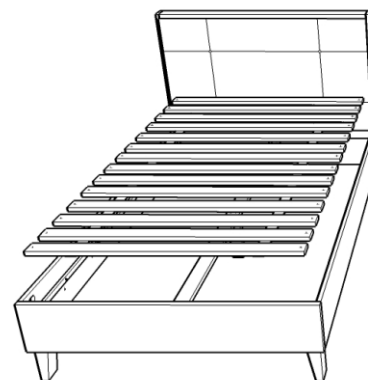


8.

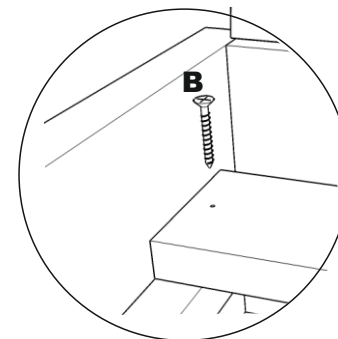
x4



120x200
140x200
160x200



x8



180x200
200x200

