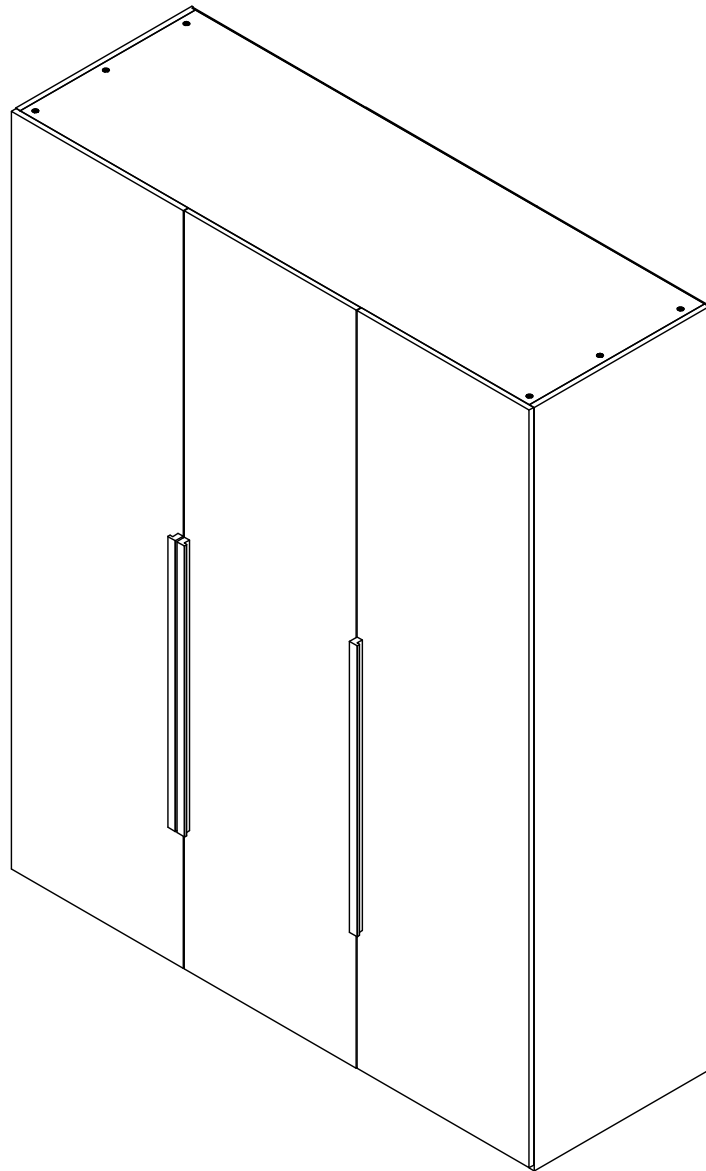
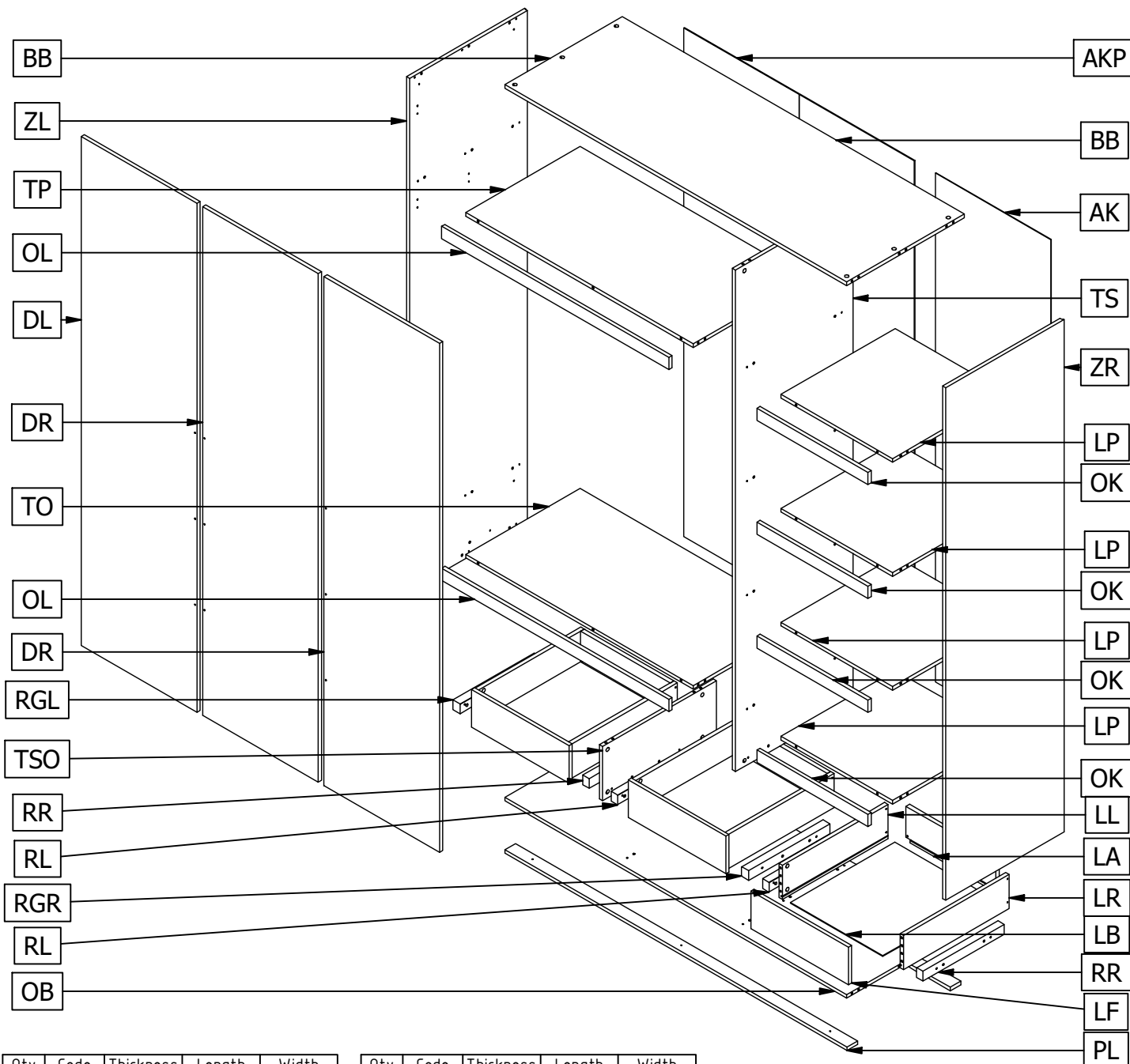


RENS 3DRS KAST

3-TÜRIG - ARMOIRE 3 PORTES - 3 DOORS WARDROBE

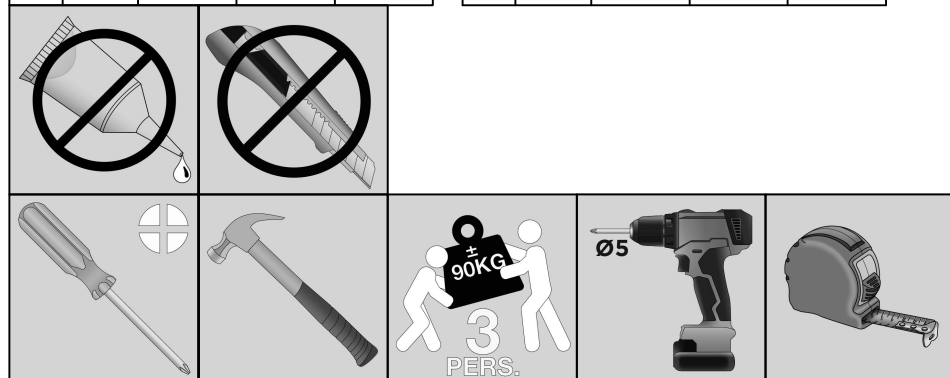


wood MADE BY



Qty	Code	Thickness	Length	Width
1	AK	3	2085	545
2	AKP	3	2085	545
1	BB	15	1618	556
1	DL	15	2085	547
2	DR	15	2085	547
3	LA	16,5	424,5	140
3	LB	3	436	494
3	LF	15	461	154
3	LL	16,5	500	140
4	LP	15	527	540
3	LR	16,5	500	140
1	OB	15	1618	556
4	OK	15	526	50

Qty	Code	Thickness	Length	Width
2	OL	15	1075	50
2	PL	15	1617	50
1	RGL	34,5	384	40
1	RGR	34,5	384	40
2	RL	31	384	40
2	RR	31	384	40
1	TO	15	1076	540
1	TP	15	1076	540
1	TS	15	2055	556
1	TSO	15	222	539
1	ZL	15	2100	560
1	ZR	15	2100	560





Nederlands

WAARSCHUWING.

Voorkom dat dit meubel omvalt. Meubels die omvallen kunnen ernstig of levensbedreigend letsel veroorzaken. Het meegeleverde kantelbeslag dient daarom **BESLIST** te worden gebruikt om het meubel te bevestigen aan de muur.

Sta niet toe dat kinderen klimmen op lades, deuren of planken.
Plaats zware voorwerpen altijd onderin.
Zet zware voorwerpen nooit op het meubel.

Norsk

ADVARSEL.

Unngå at dette møbelet faller. Møbler som faller kan forårsake alvorlige eller livstruende skader. Det medleverte beslaget skal derfor **ABSOLUTT** brukes for å feste møbelet til veggen.

Ikke tillat at barn klatrer på skuffer, dører eller planker.
Plasser tunge objekter alltid nederst.
Sett aldri tunge objekter på møbelet.

Deutsch

WARNHINWEIS.

Verhindern Sie, dass dieses Möbelstück umstürzt. Möbel, die umfallen, können schwere oder lebensbedrohliche Verletzungen verursachen. Zur Befestigung des Möbelstücks an der Wand sollte daher **UNBEDINGT** die mitgelieferte Kippsicherung verwendet werden.

Erlauben Sie Kindern nicht, auf Schubladen, Türen oder Regale zu klettern.
Stellen Sie schwere Gegenstände nur unten in das Möbelstück.
Stellen Sie niemals schwere Gegenstände auf das Möbelstück.

Français

ATTENTION.

Évitez que le meuble ne bascule. Les meubles qui basculent peuvent être à l'origine de blessures graves ou mortelles. La fixation anti-basculement fournie avec le meuble doit **OBLIGATOIREMENT** être utilisée pour fixer celui-ci au mur.

Ne laissez pas les enfants grimper sur les tiroirs, portes ou étagères.
Placez toujours les objets lourds dans le bas du meuble.
Ne placez jamais les objets lourds sur le meuble.

English

CAUTION.

Prevent this furniture from falling over. Falling furniture could cause severe or life-threatening injuries. Therefore, the included tip-over restraint **HAS** to be used to secure the furniture to the wall.

Do not allow children to climb on the drawers, doors or shelves.
Always place heavy objects at the bottom.
Never place heavy objects on top of the furniture.

Svenska

VARNING.

Förhindra att denna möbel välter. Möbler som välter kan orsaka allvarliga eller livshotande skador. Det medföljande tippskyddet **MÅSTE** därför användas för att förankra möbeln i väggen.

Låt inte barn klättra på lådor, dörrar eller hyllor.
Placera alltid tunga föremål längst ned.
Ställ aldrig tunga föremål på möbeln.

Polski

UWAGA.

Zabezpiecz meble przed przewróceniem. Przewrócenie się mebli może spowodować poważne lub śmiertelne obrażenia ciała. Dlatego załączone ograniczniki przechyli **ZDECYDOWANIE** powinny zostać wykorzystane do przymocowania mebla do ściany.



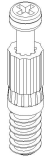

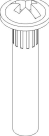
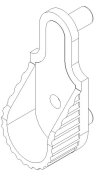

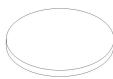



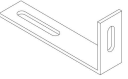

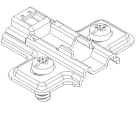

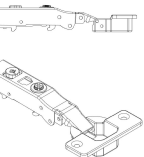
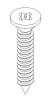
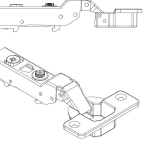

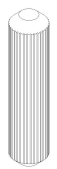


Nie pozwalaj dzieciom wspinać się na szuflady, drzwiczki lub półki.
Zawsze umieszczaj ciężkie przedmioty w dolnej części.
Nigdy nie stawiaj na meblu ciężkich przedmiotów.

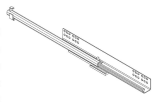

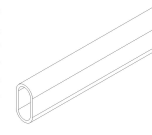

Español

ADVERTENCIA.

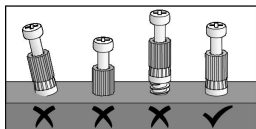
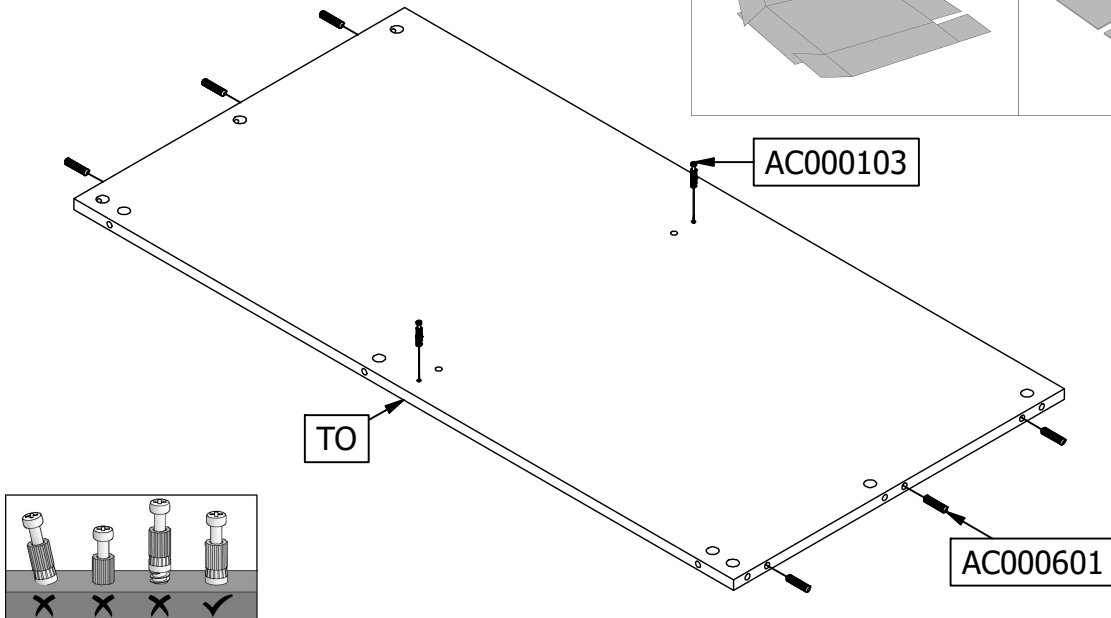
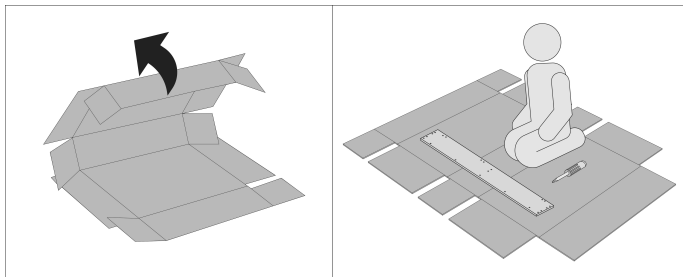
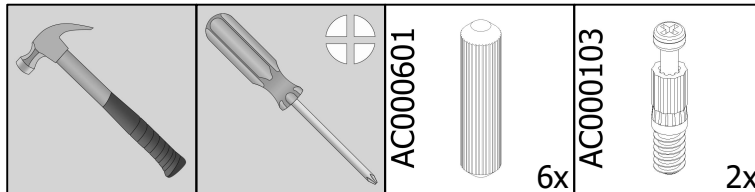
Evite que este mueble se caiga. Los muebles que se caen pueden ocasionar lesiones graves o potencialmente mortales. Por lo tanto, el herraje abatible suministrado debe utilizarse **SIN LUGAR A DUDAS** para fijar el mueble a la pared.

No permita que los niños se suban a los cajones, las puertas o los estantes.
Los objetos pesados siempre deben colocarse en la parte inferior.
Nunca coloque objetos pesados sobre el mueble.

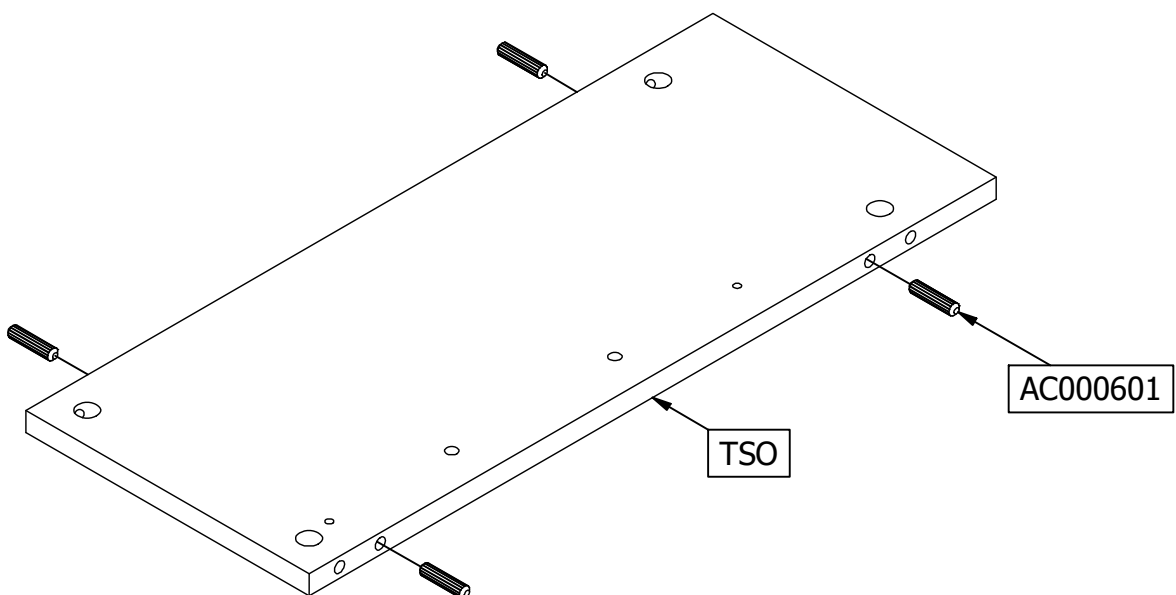
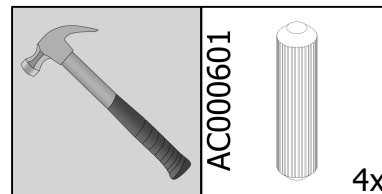
76	Ø15mm	AC000102 	12	7x6,3x9mm	AC000247 
76	24mm	AC000103 	50	Ø1.4x25mm	AC000316 
4	M4X27 Ø5	AC000154 	2	Ø5 15x22mm	AC000335 
4	M4x15mm	AC000155 	48	Ø14	AC000369- 
8	3x15mm	AC000201 	8	19x14mm	AC000371 
26	4x16mm	AC000204 	1	Safety Clip	AC000379 
9	M4x20mm	AC000211 	12	14mm H=2	AC000460 
12	3.5x35mm	AC000219 	8	0mm V	AC000461 
6	4x.25mm	AC000229 	4	8mm HV	AC000462 
1	S 3.5x14mm	AC000239 	62	8x35mm	AC000601 
12	7.8x6.3x32	AC000246 	3	L=500	AC000827-L  SLOW 4

3	L=500	AC000827-R	 
1	L=1069	AC000904	
3	L=800	AC005043	

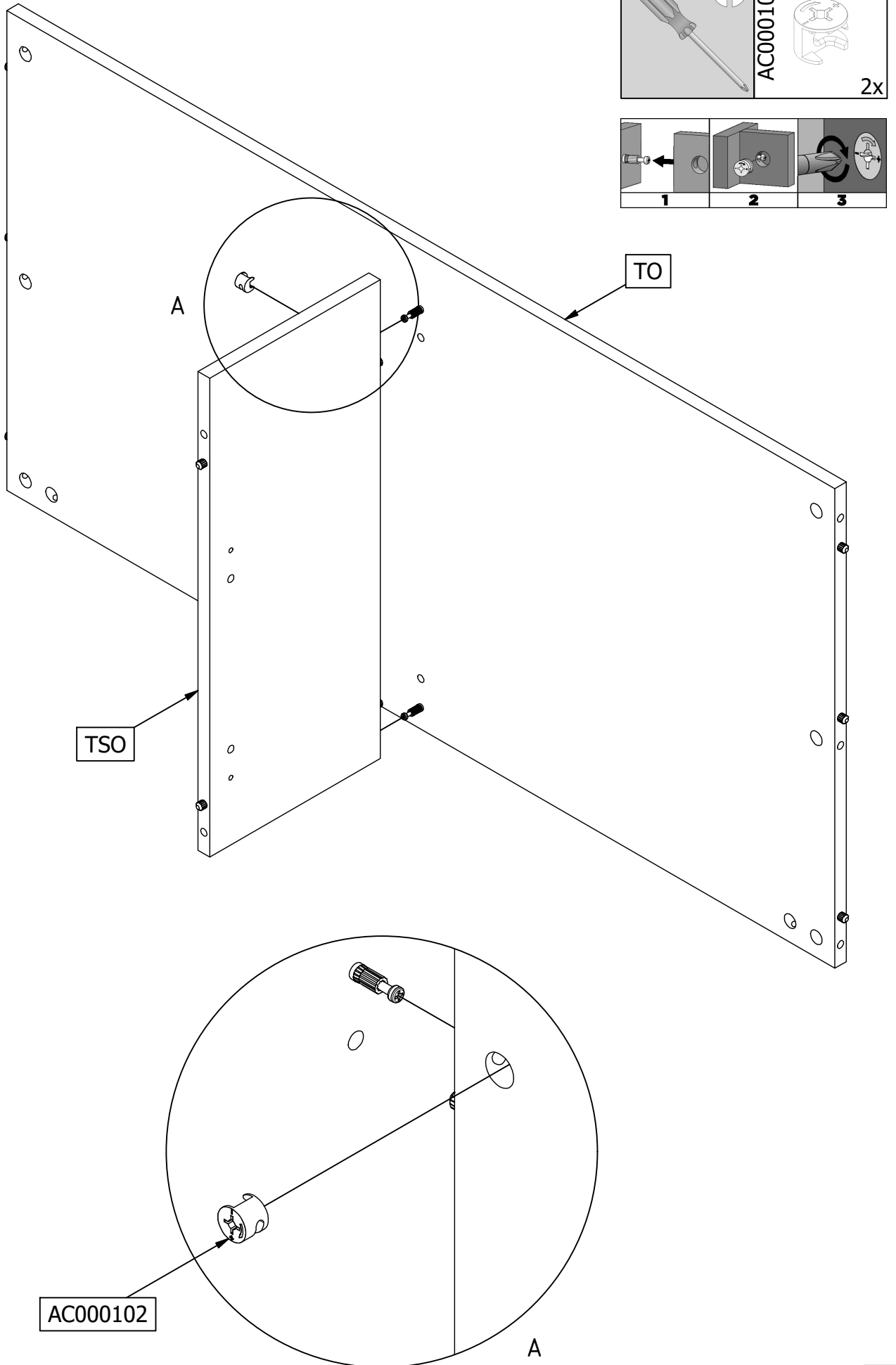
1



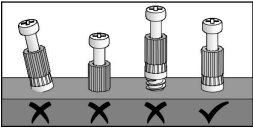
2



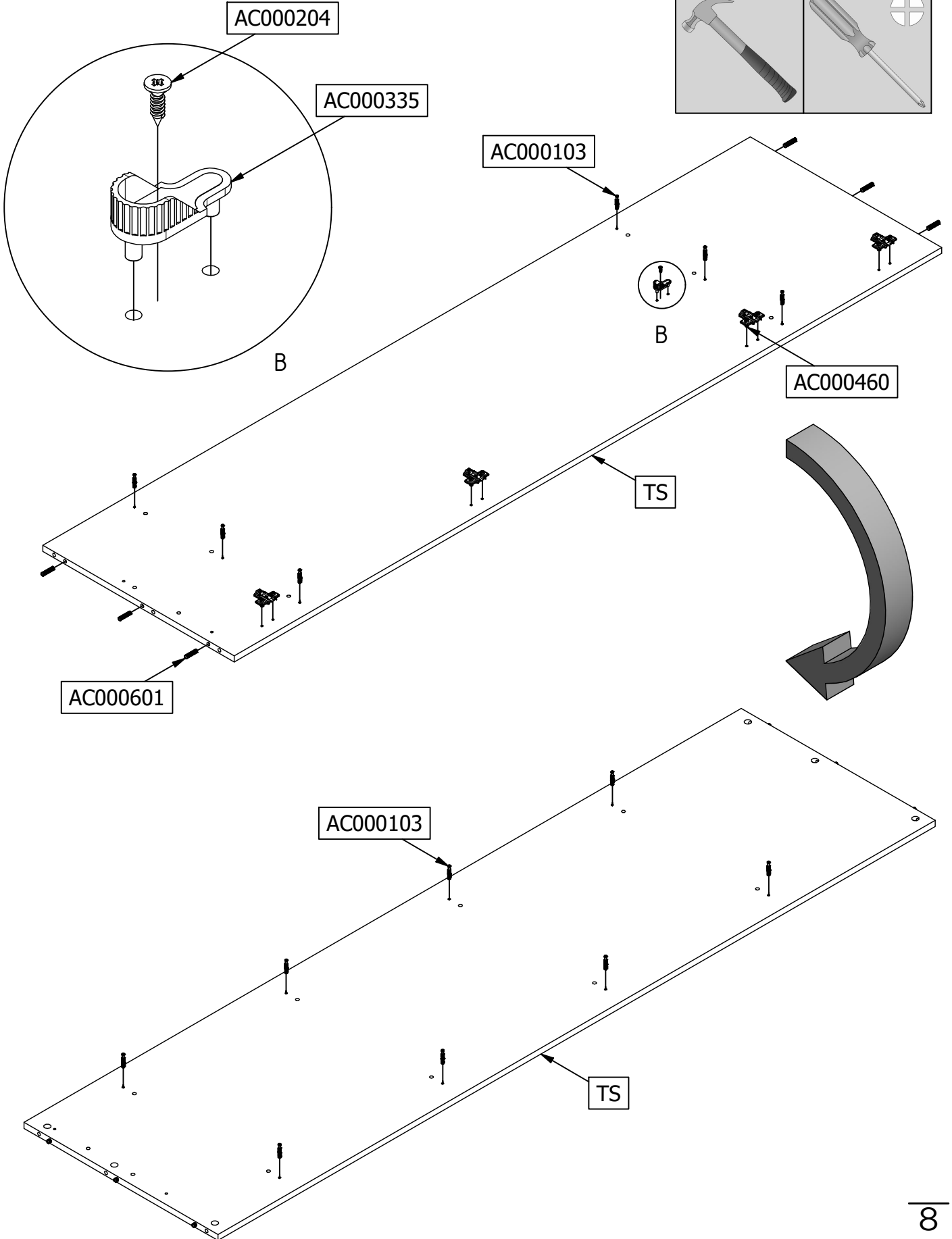
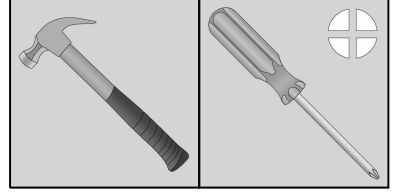
3



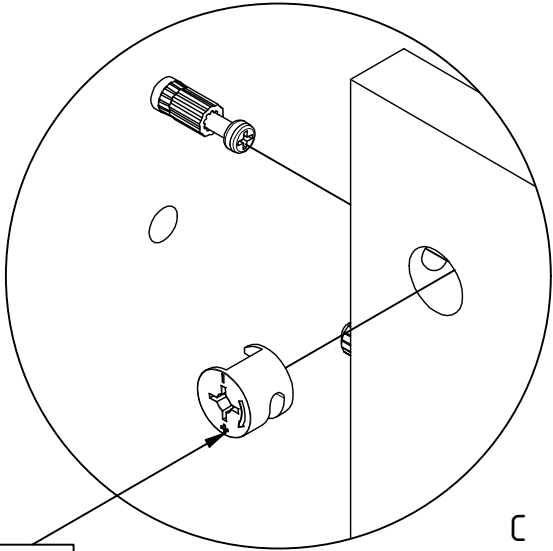
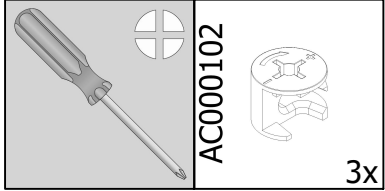
4



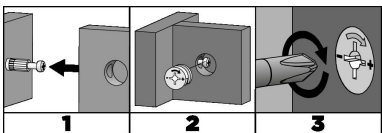
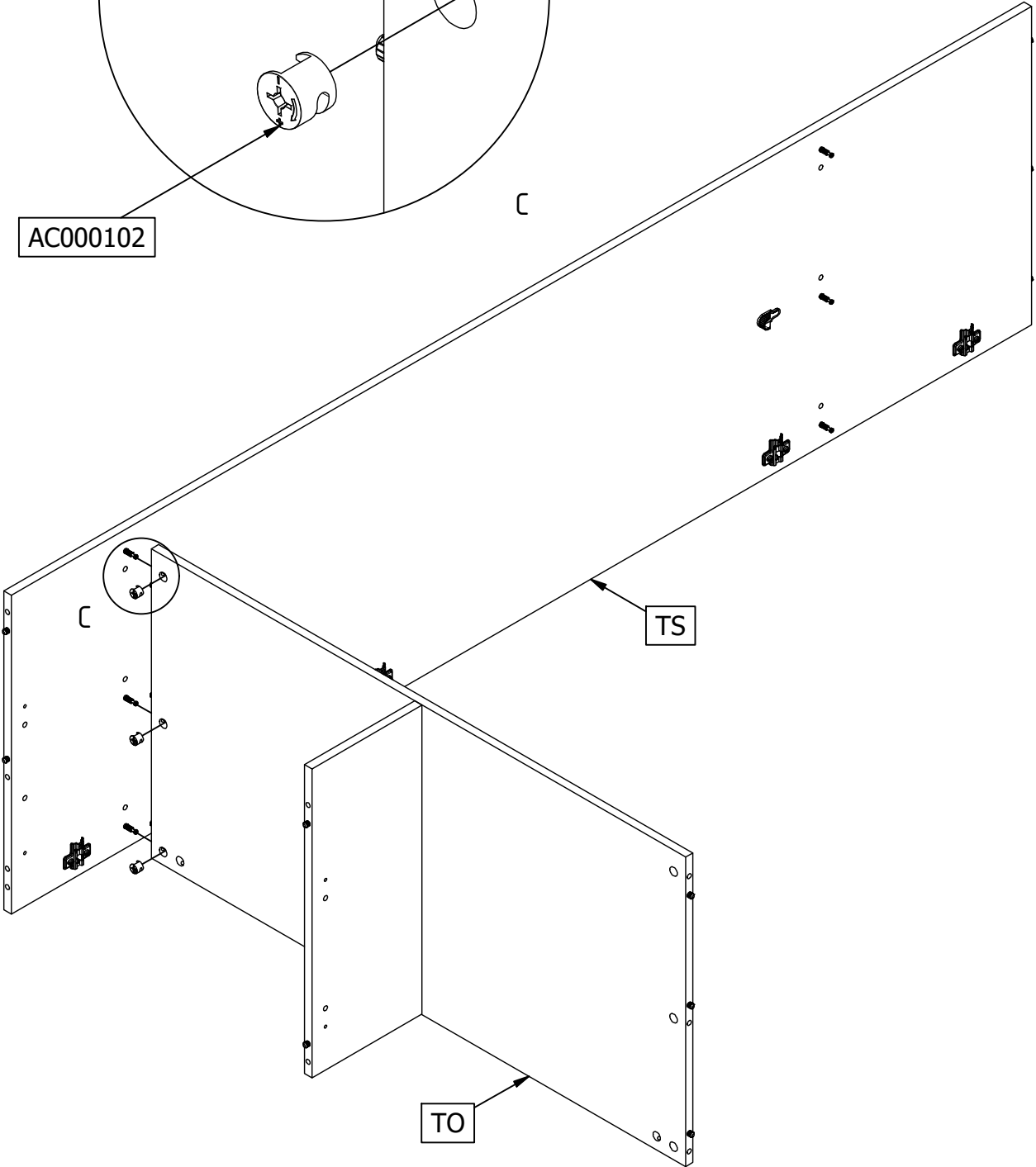
AC000601 6x	AC000460 4x	AC000335 1x	AC000204 1x	AC000103 14x
----------------	----------------	----------------	----------------	-----------------



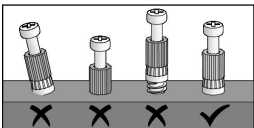
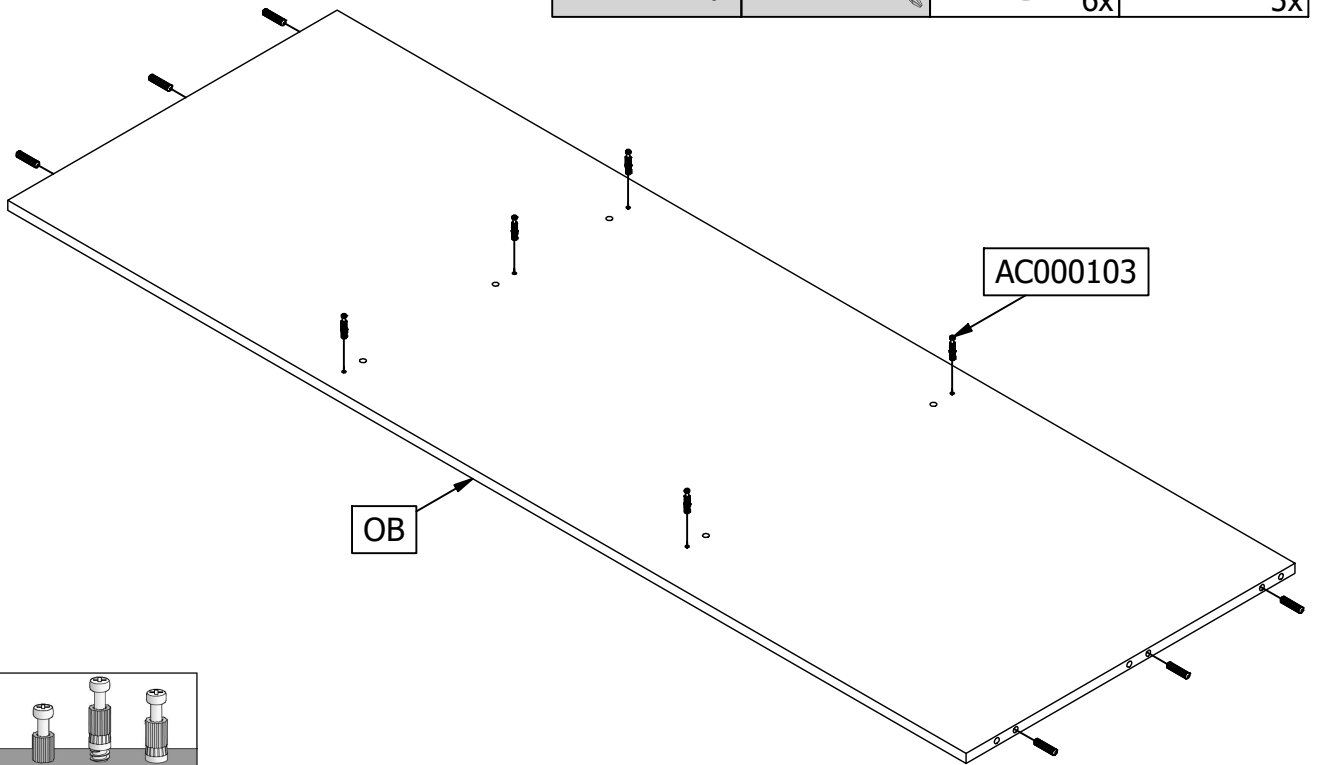
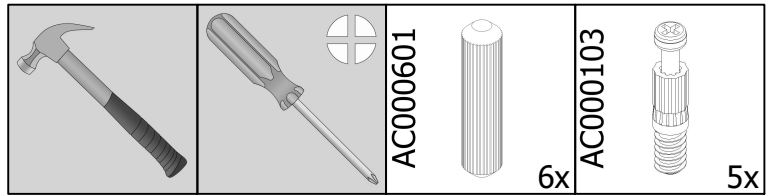
5



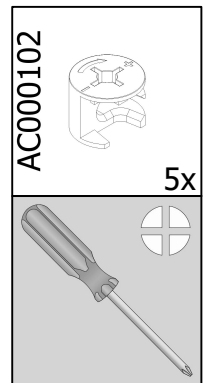
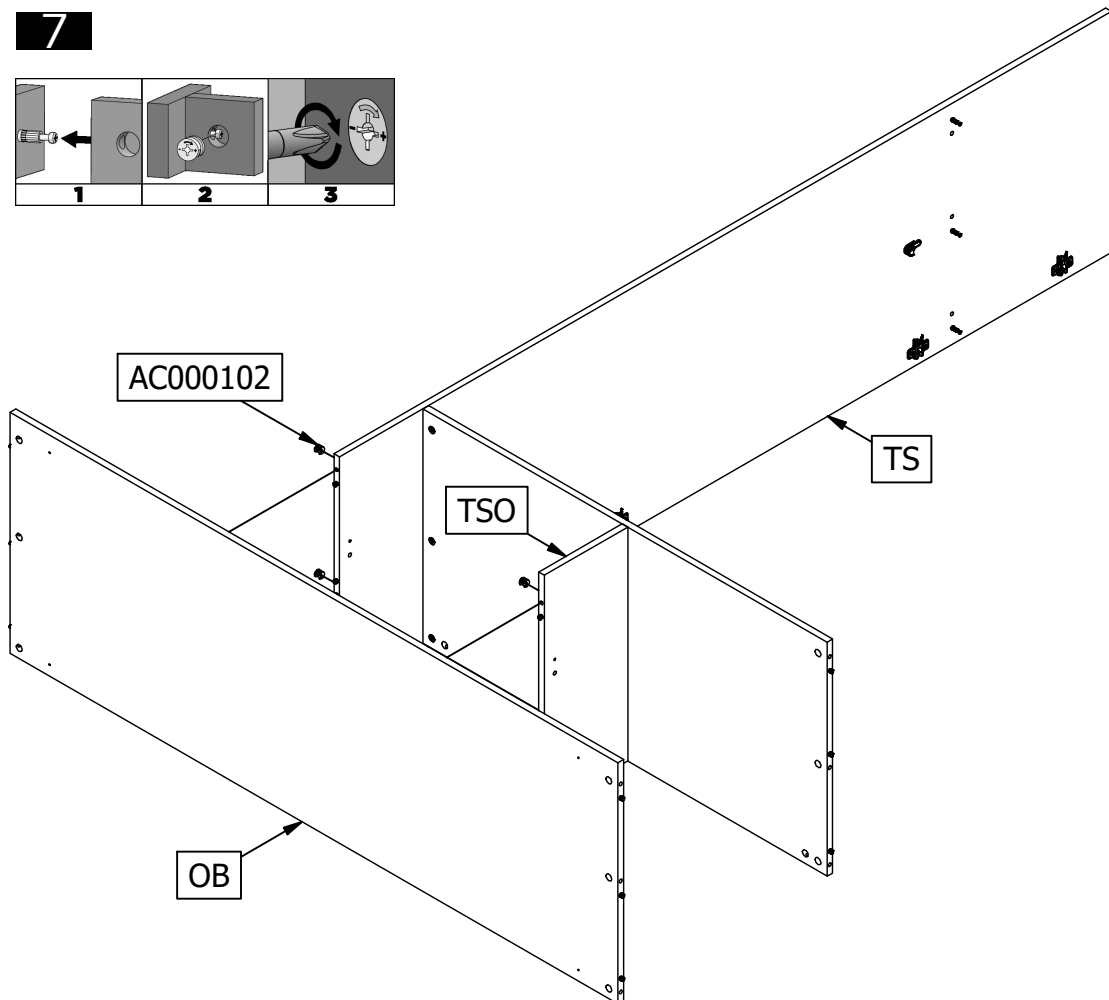
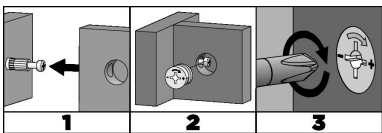
AC000102



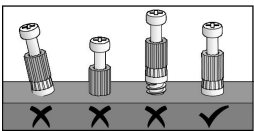
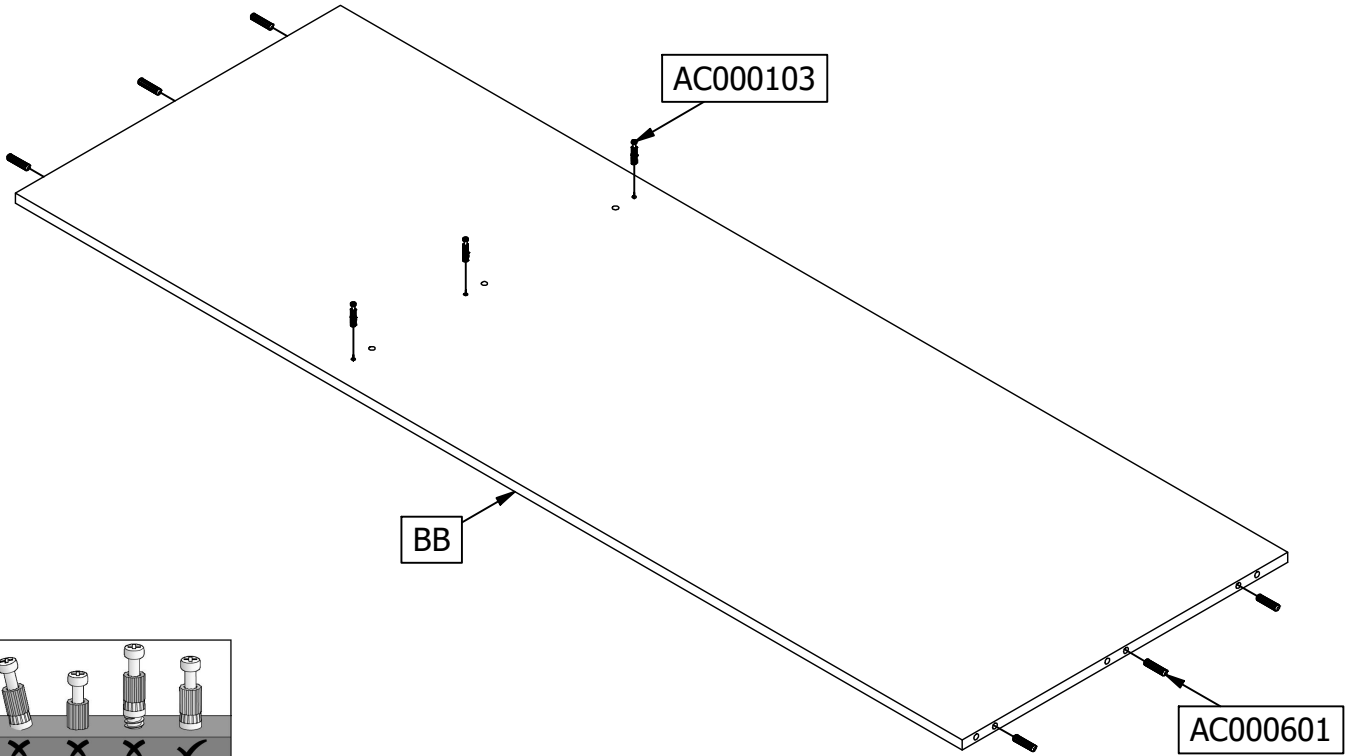
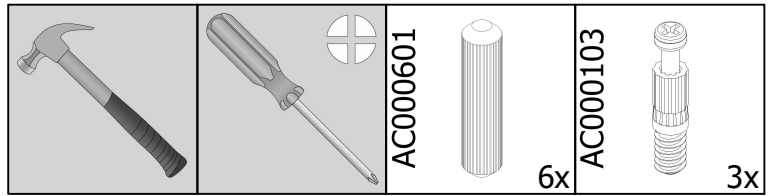
6



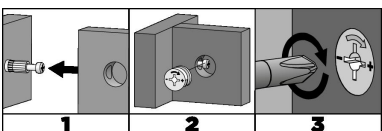
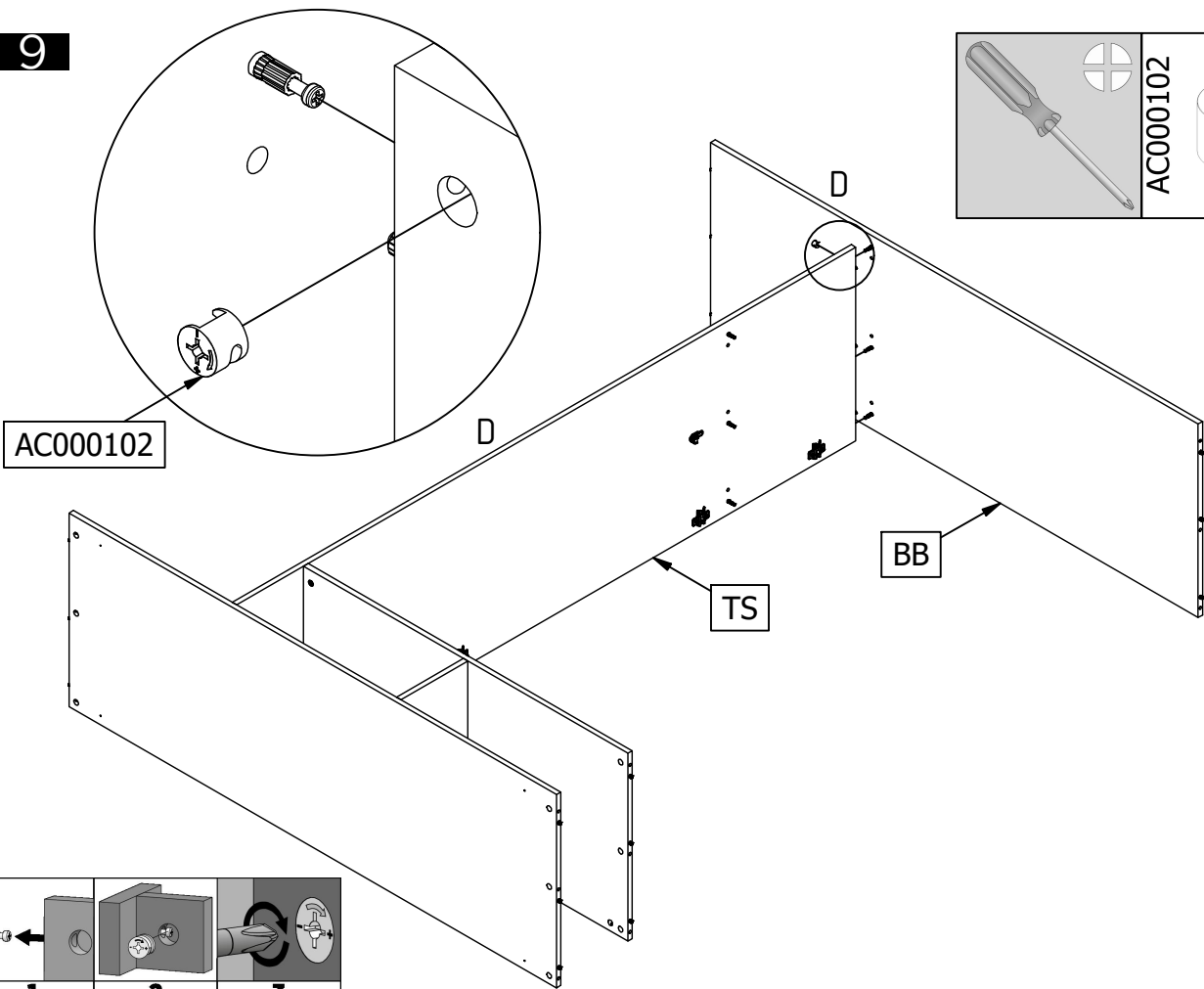
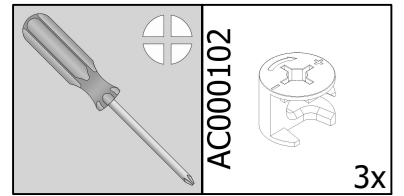
7



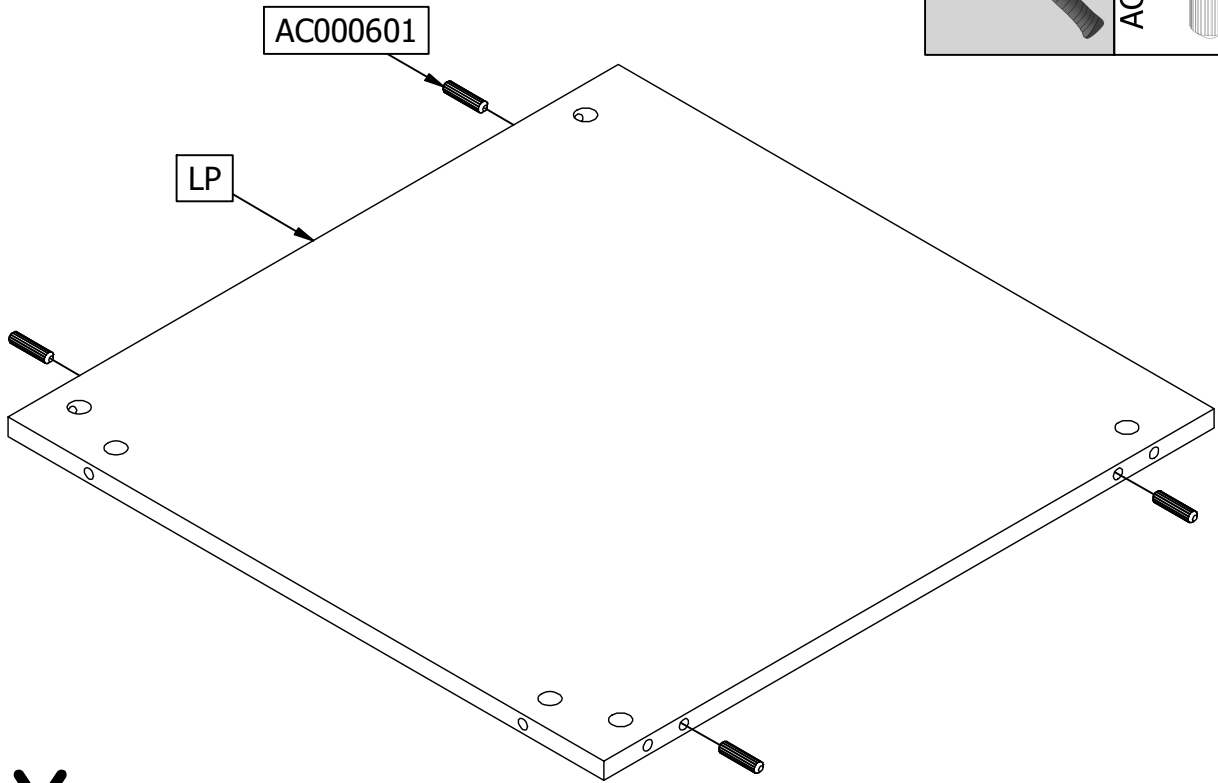
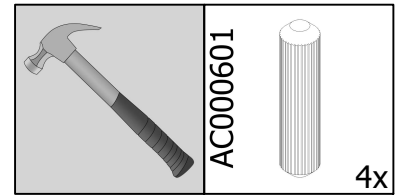
8



9

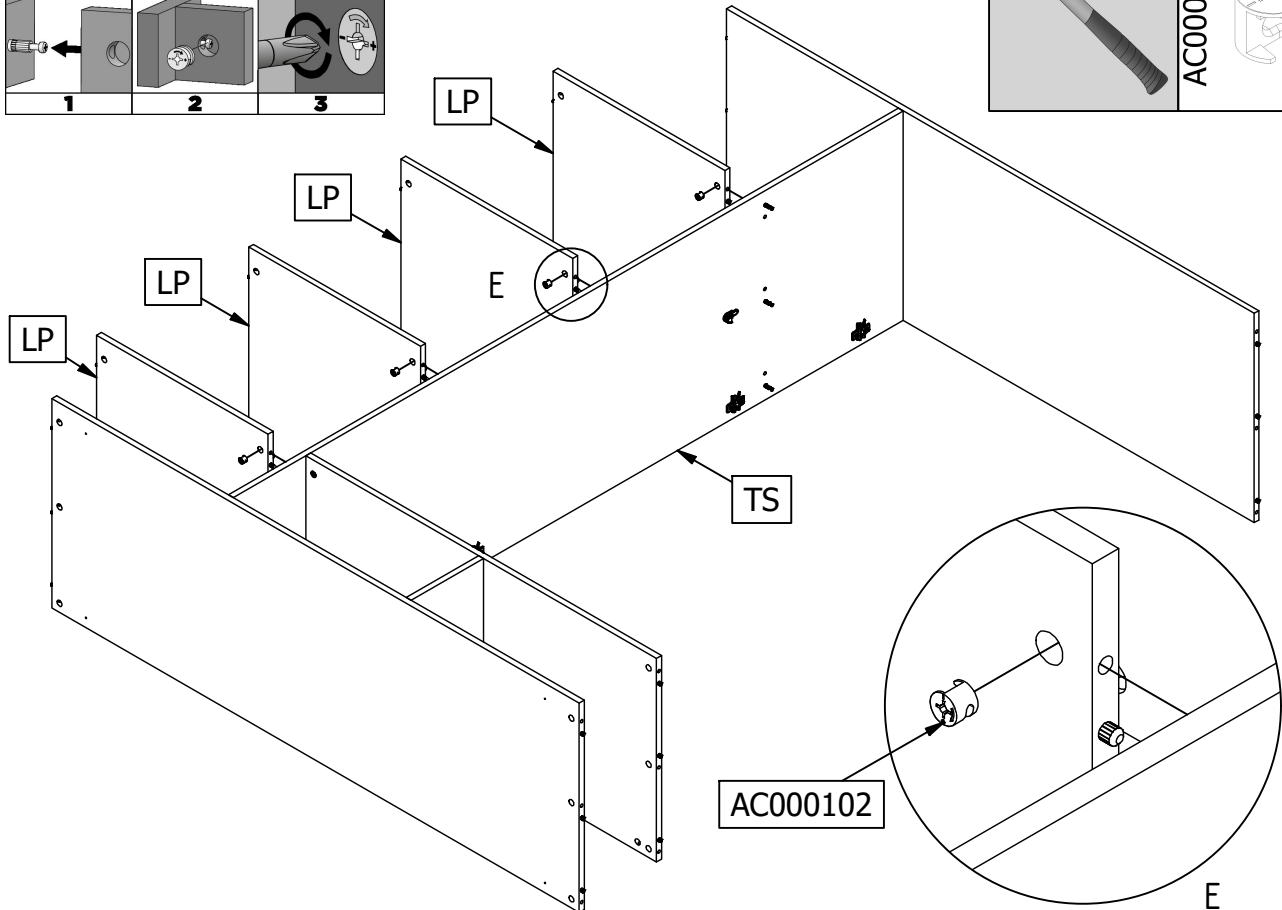
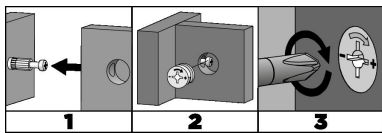
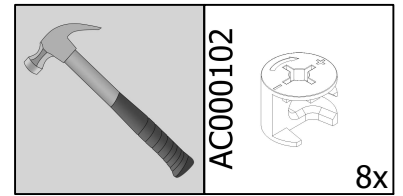


10

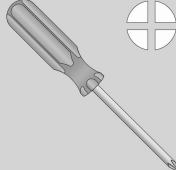
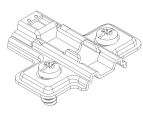
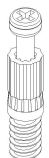


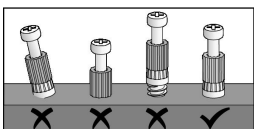
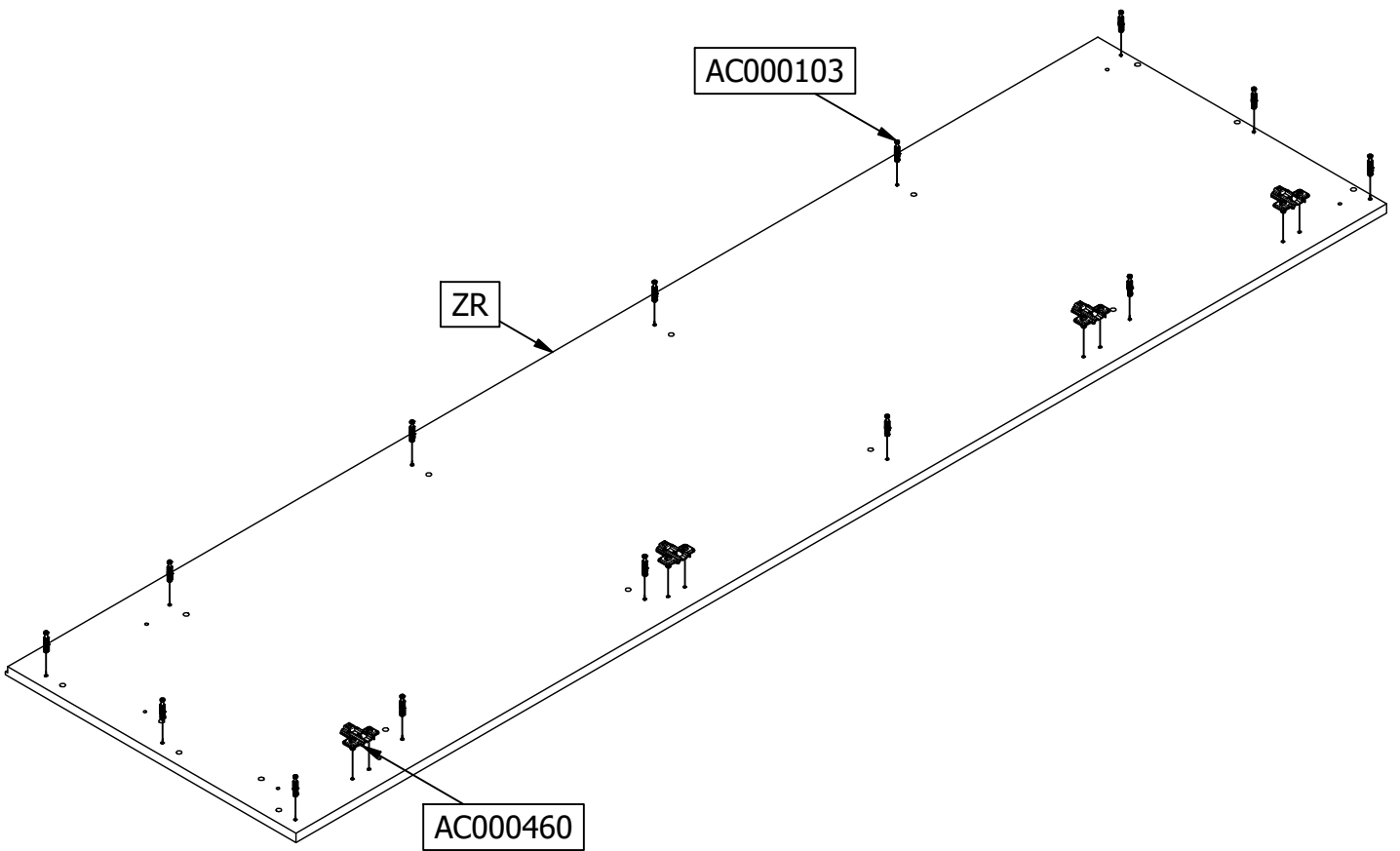
4x

11

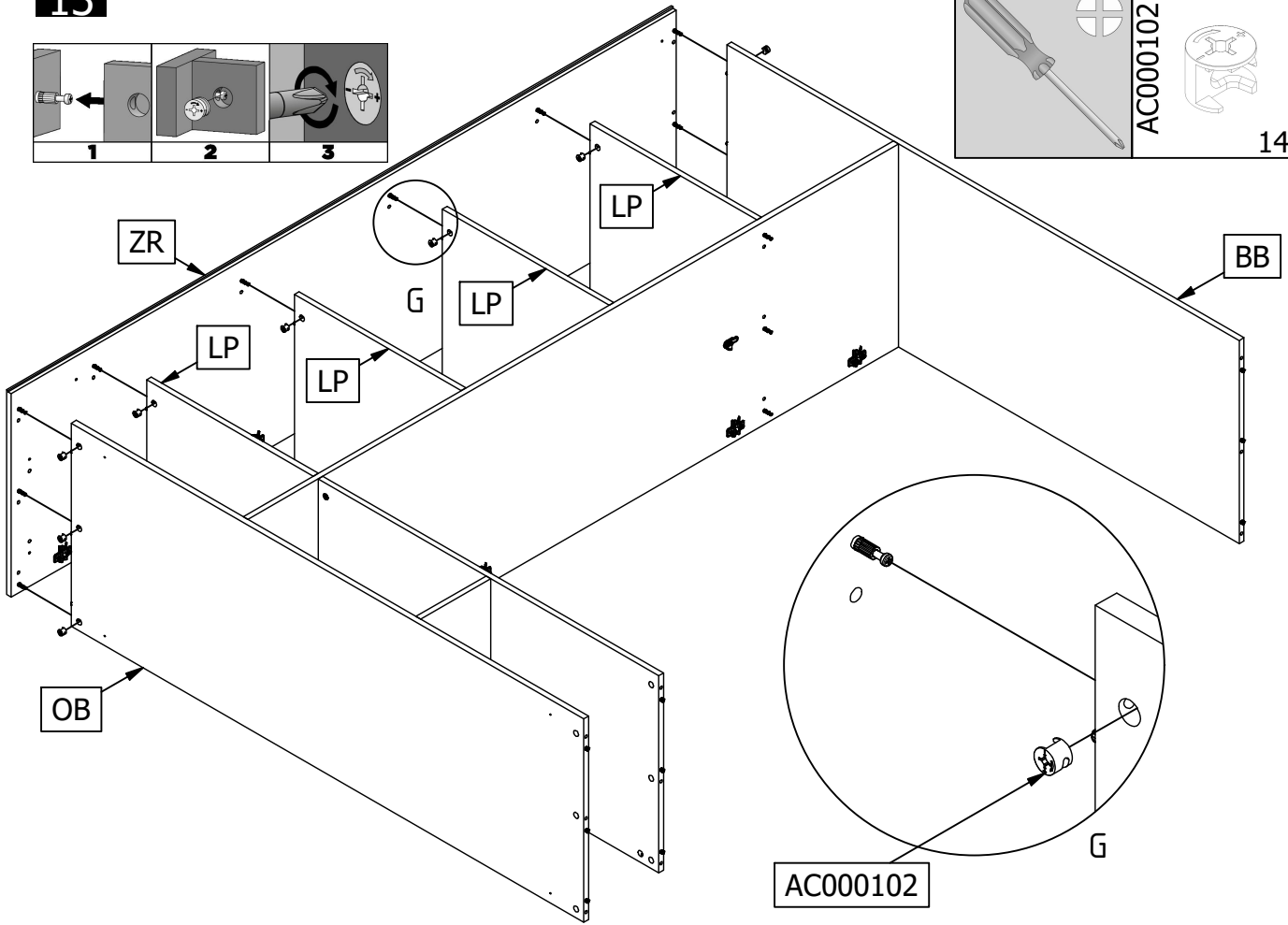
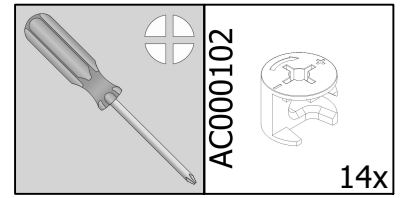
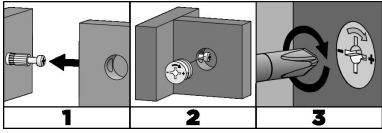


12

	AC000460	 4x	AC000103	 14x
--	----------	---	----------	--

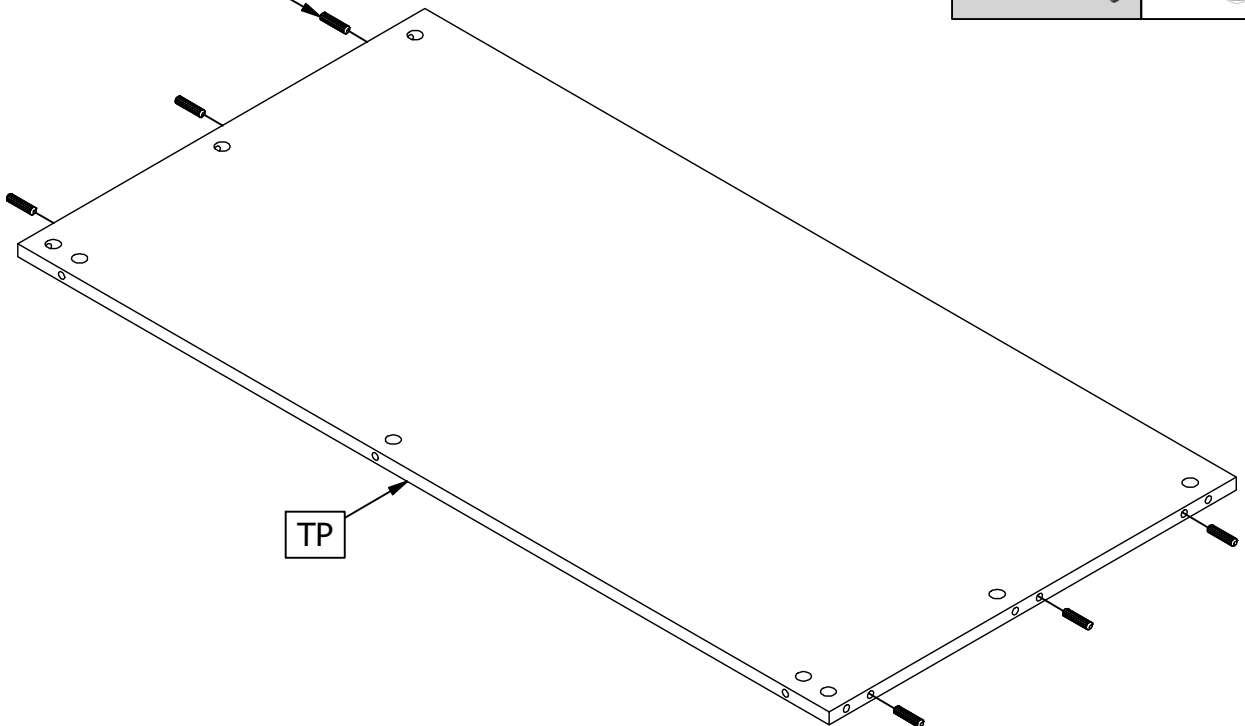
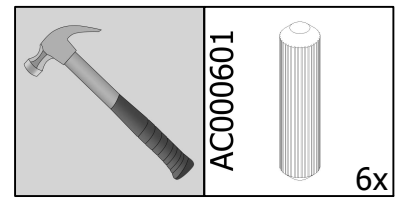


13

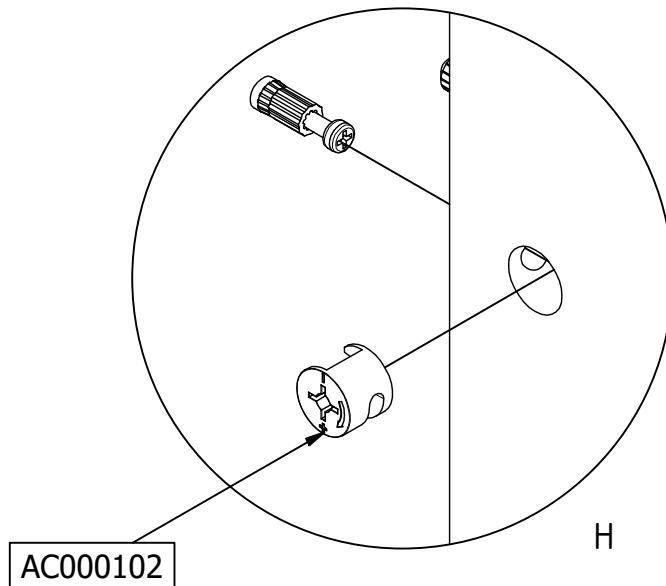
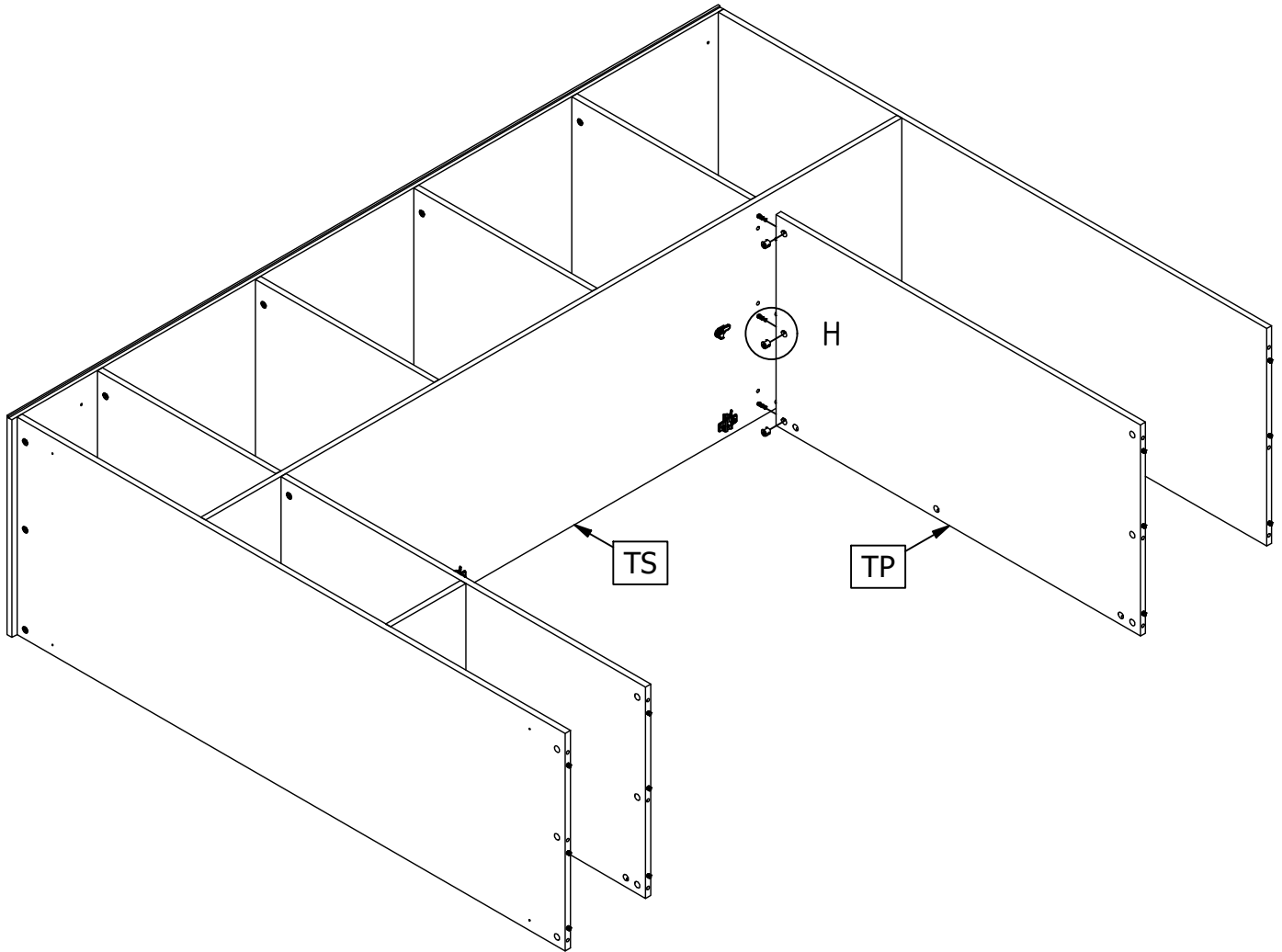
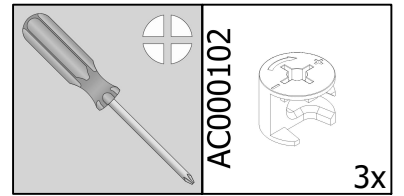
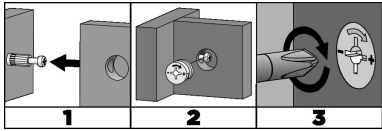



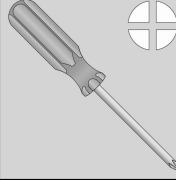
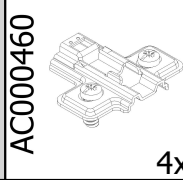
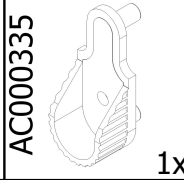
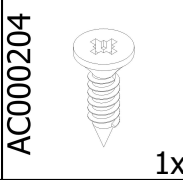
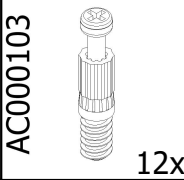
14

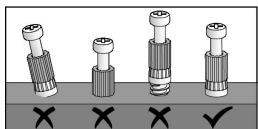
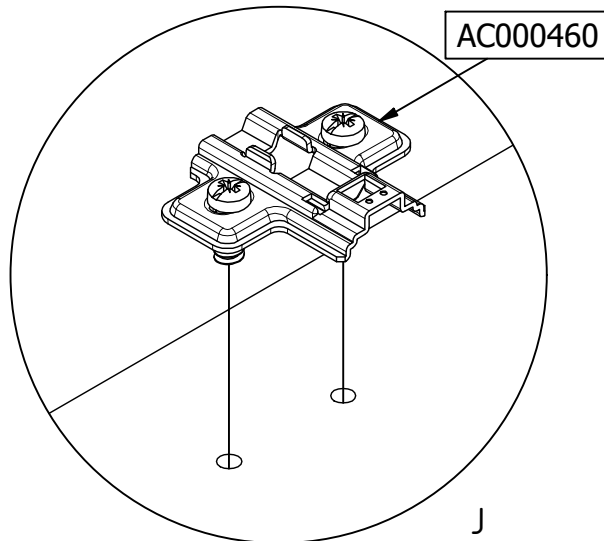
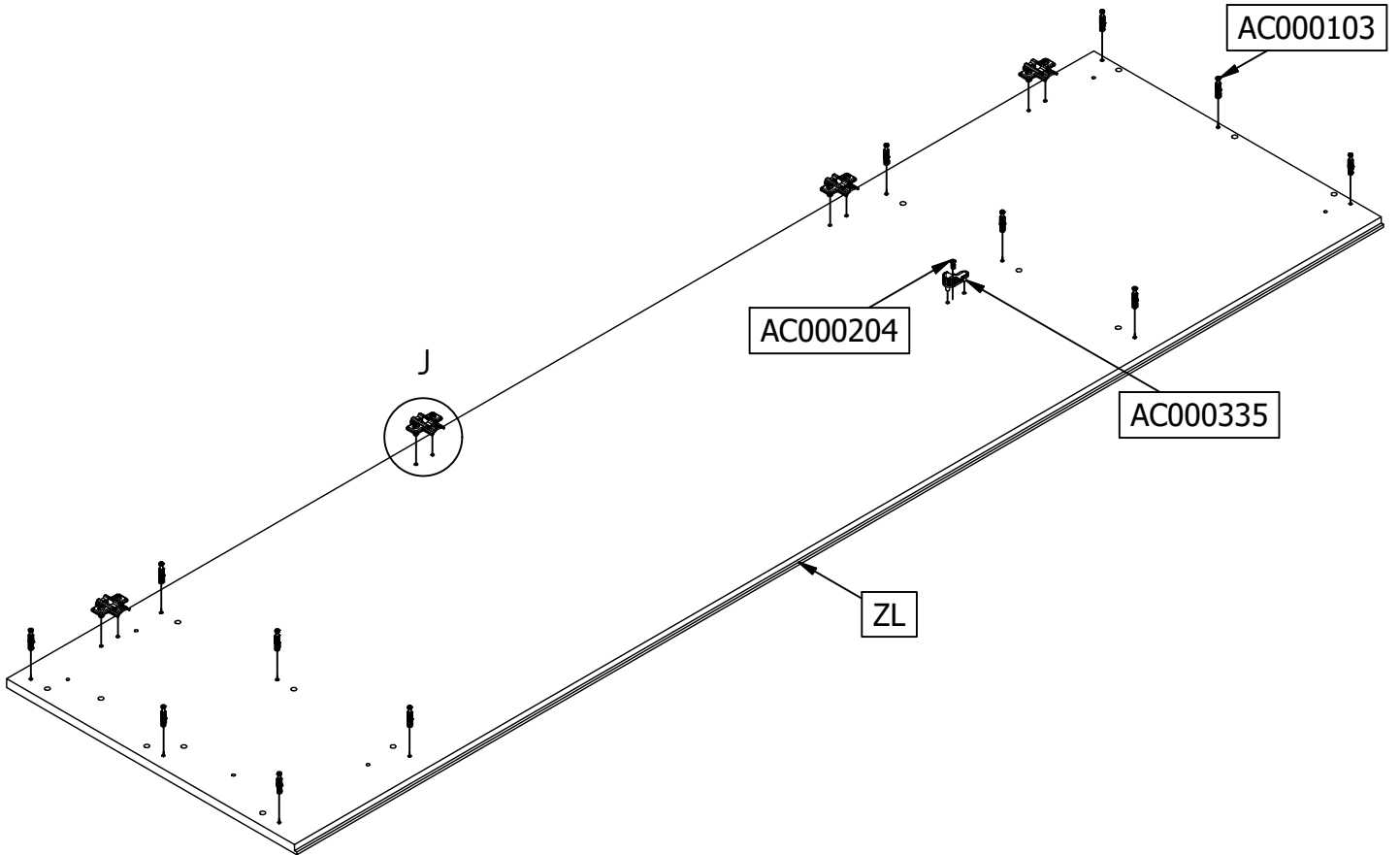
AC000601

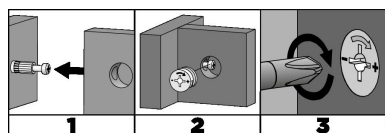
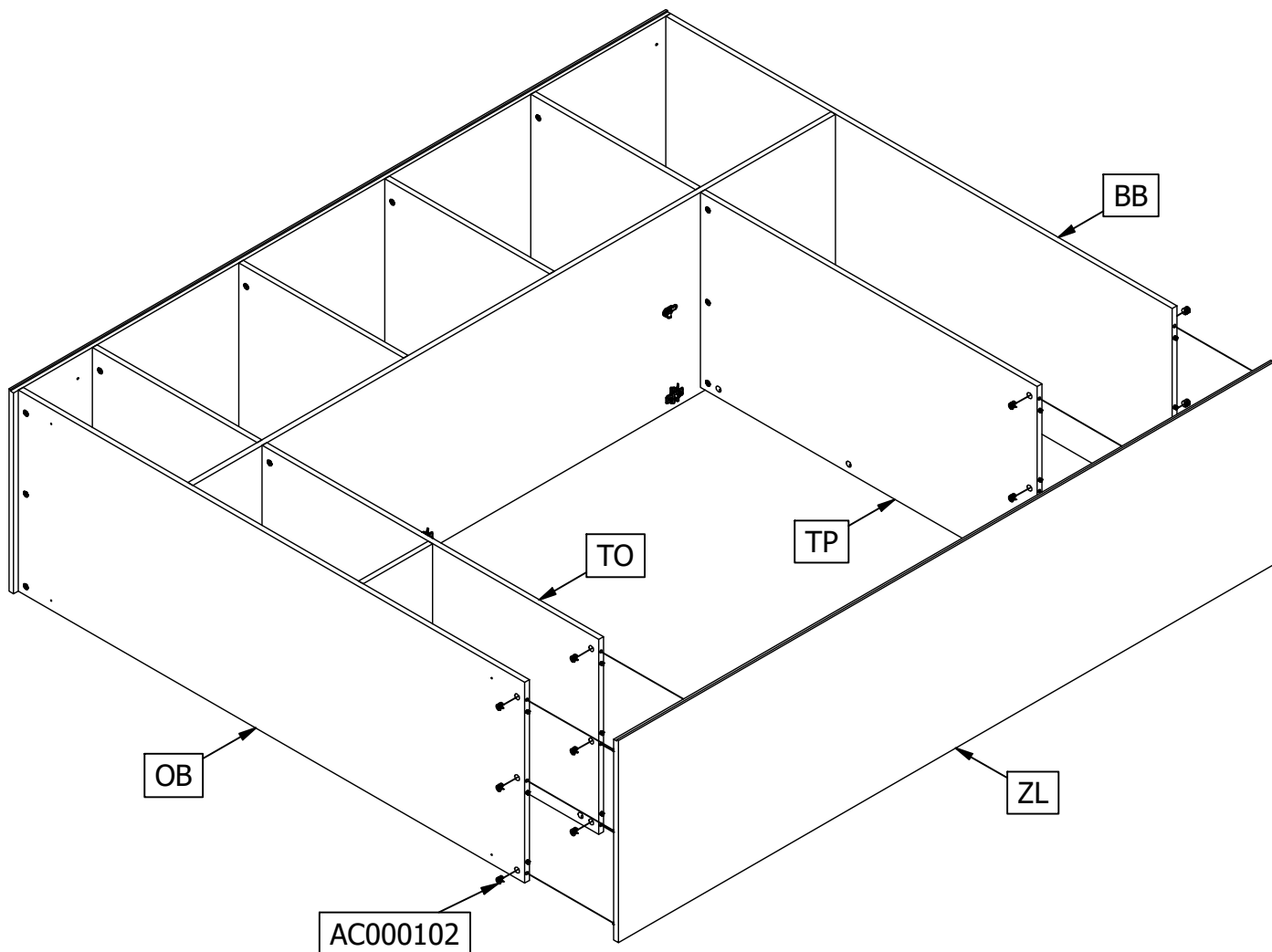
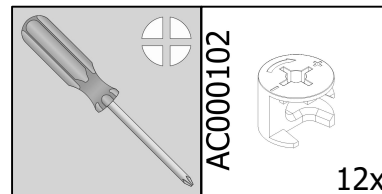


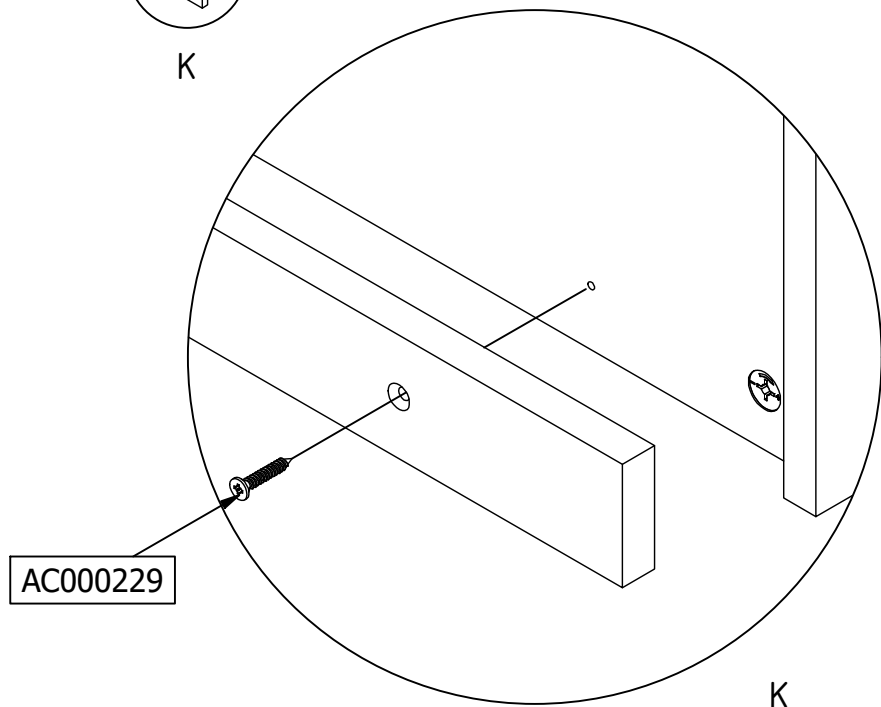
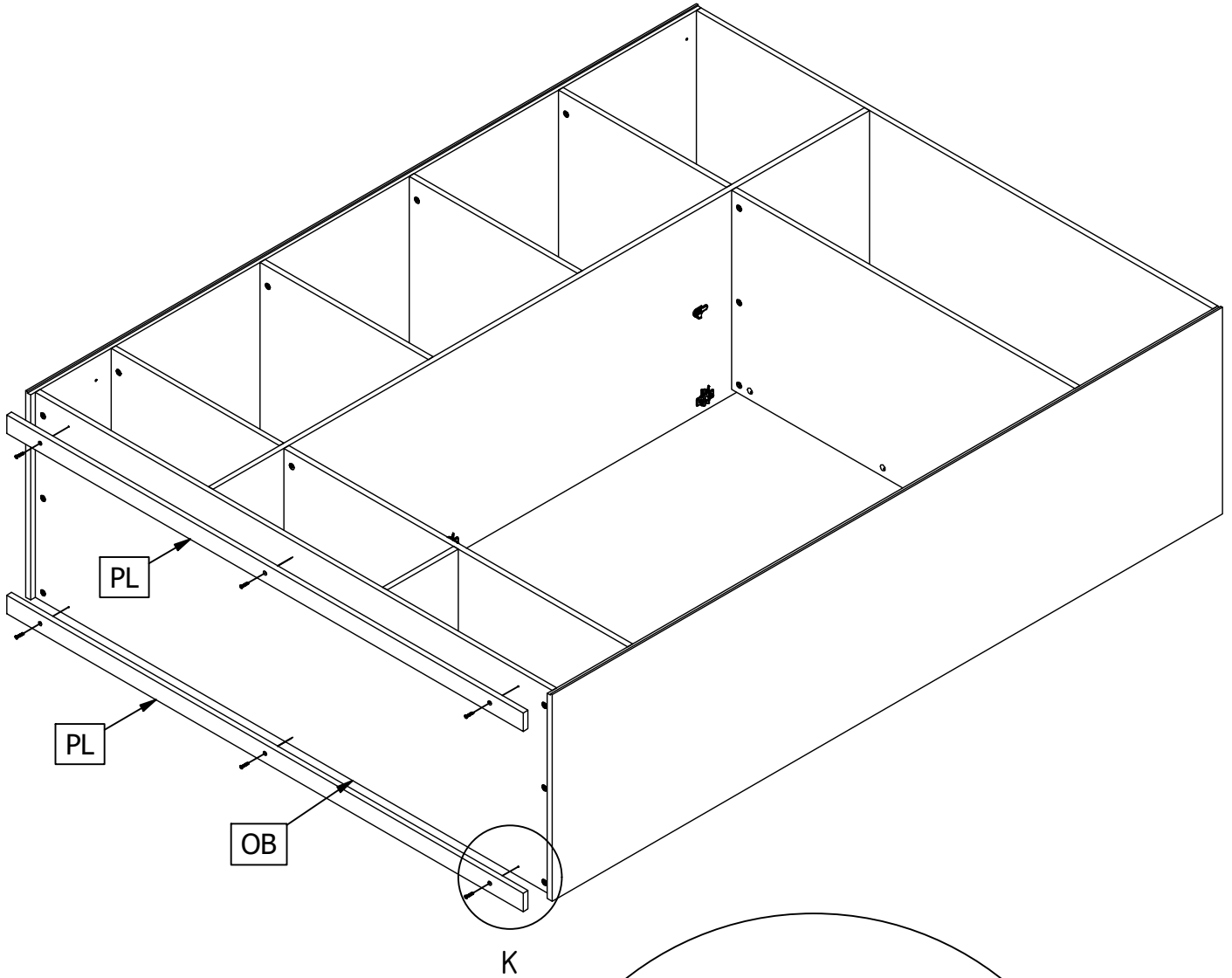
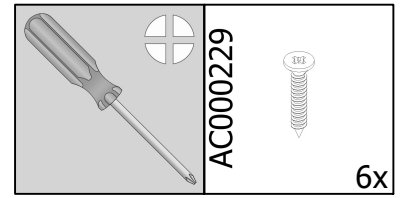
15

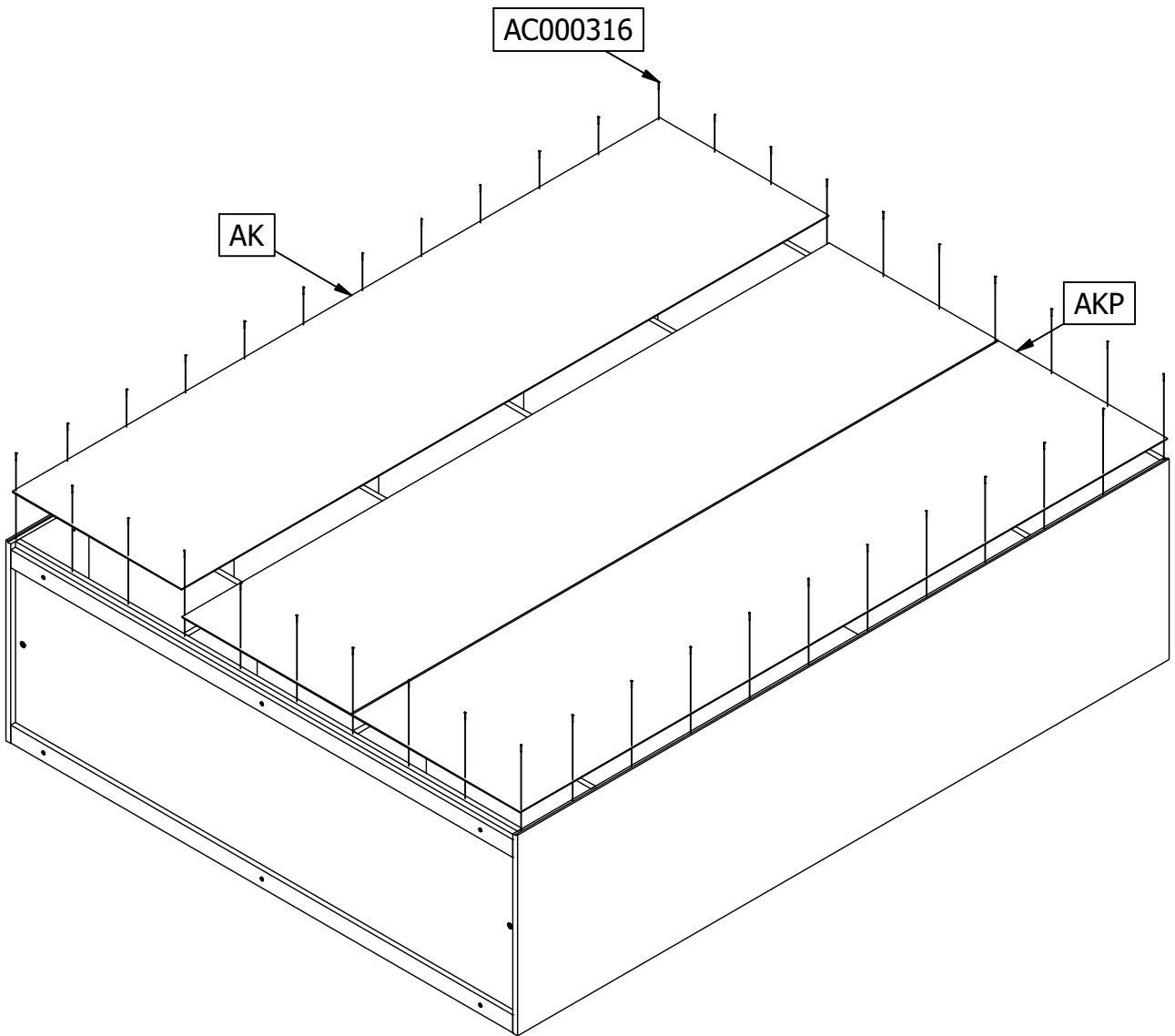
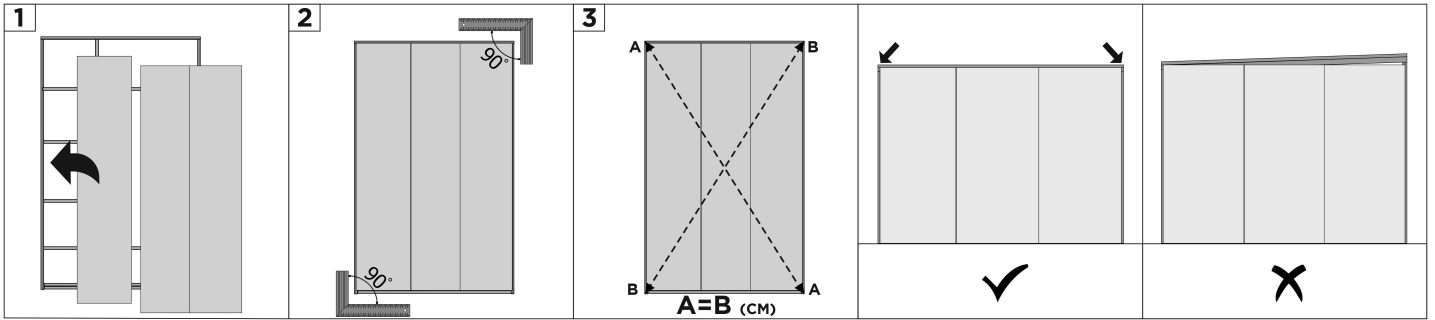
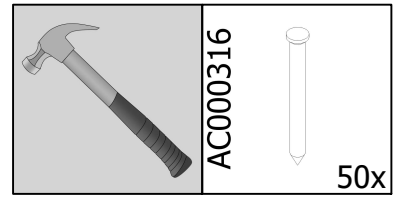


		 AC000460 4x	 AC000335 1x	 AC000204 1x	 AC000103 12x
---	---	---	--	---	--

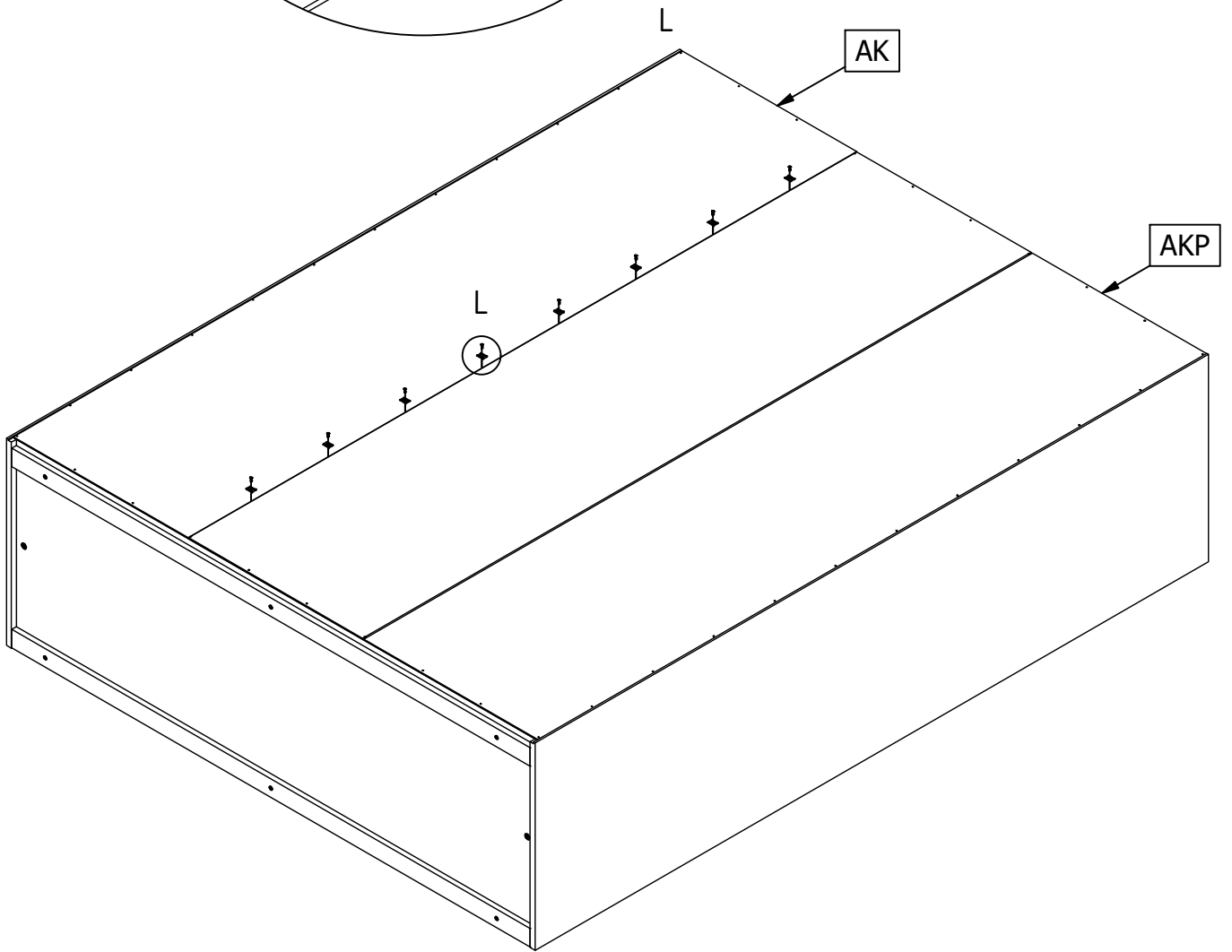
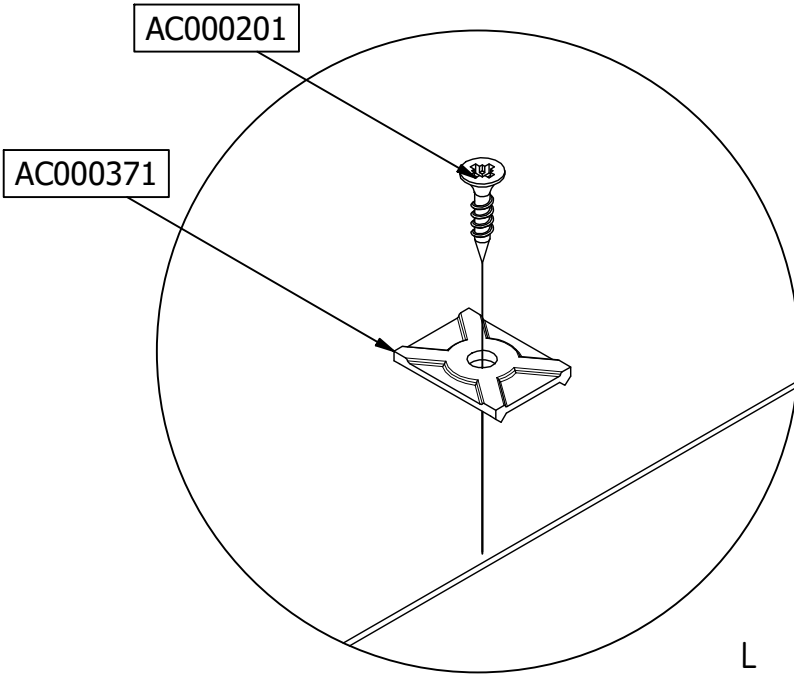
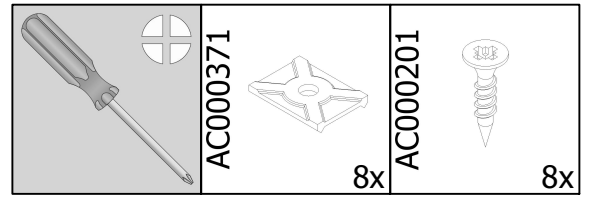


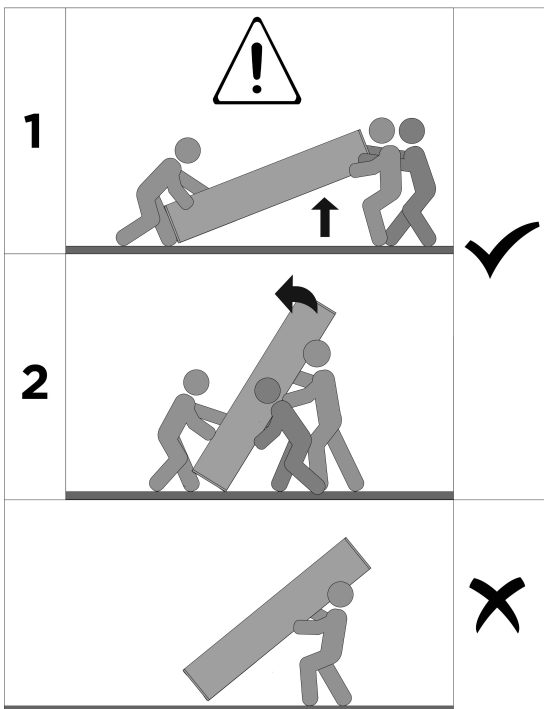
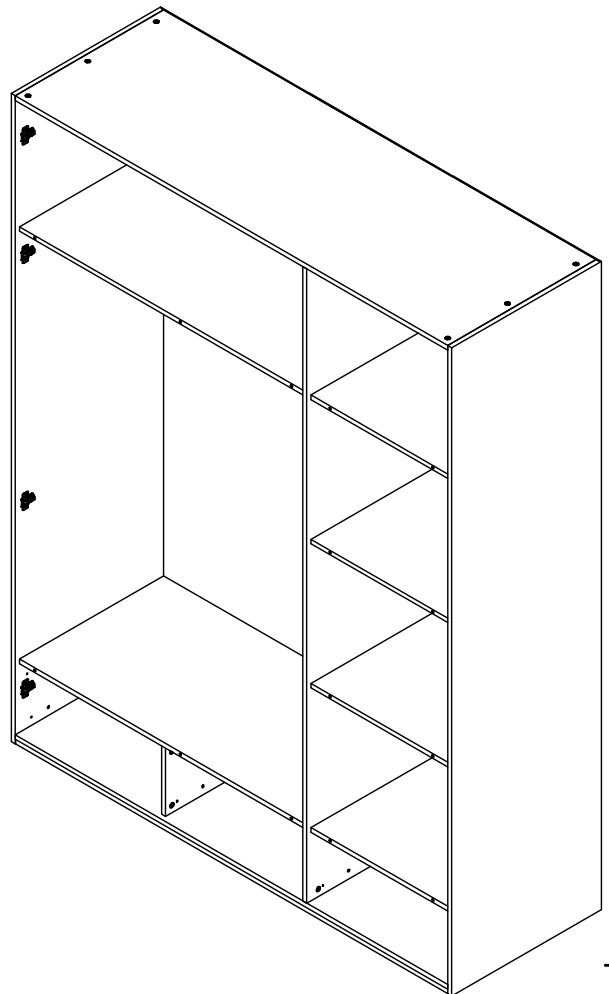
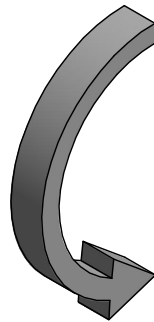
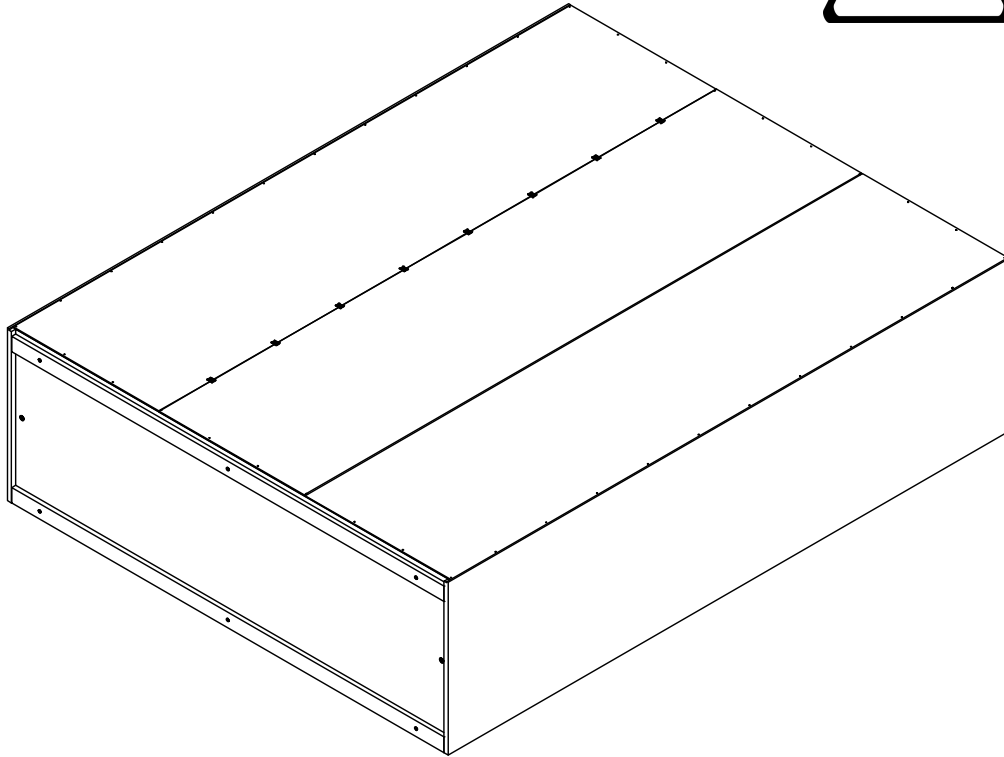




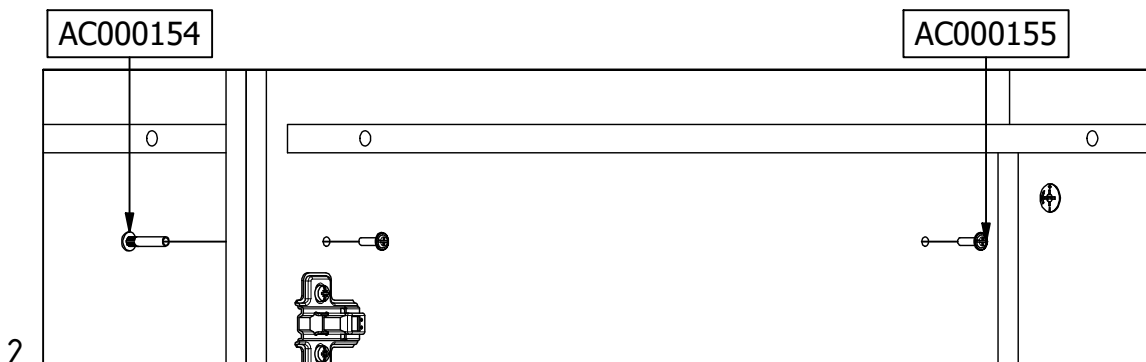
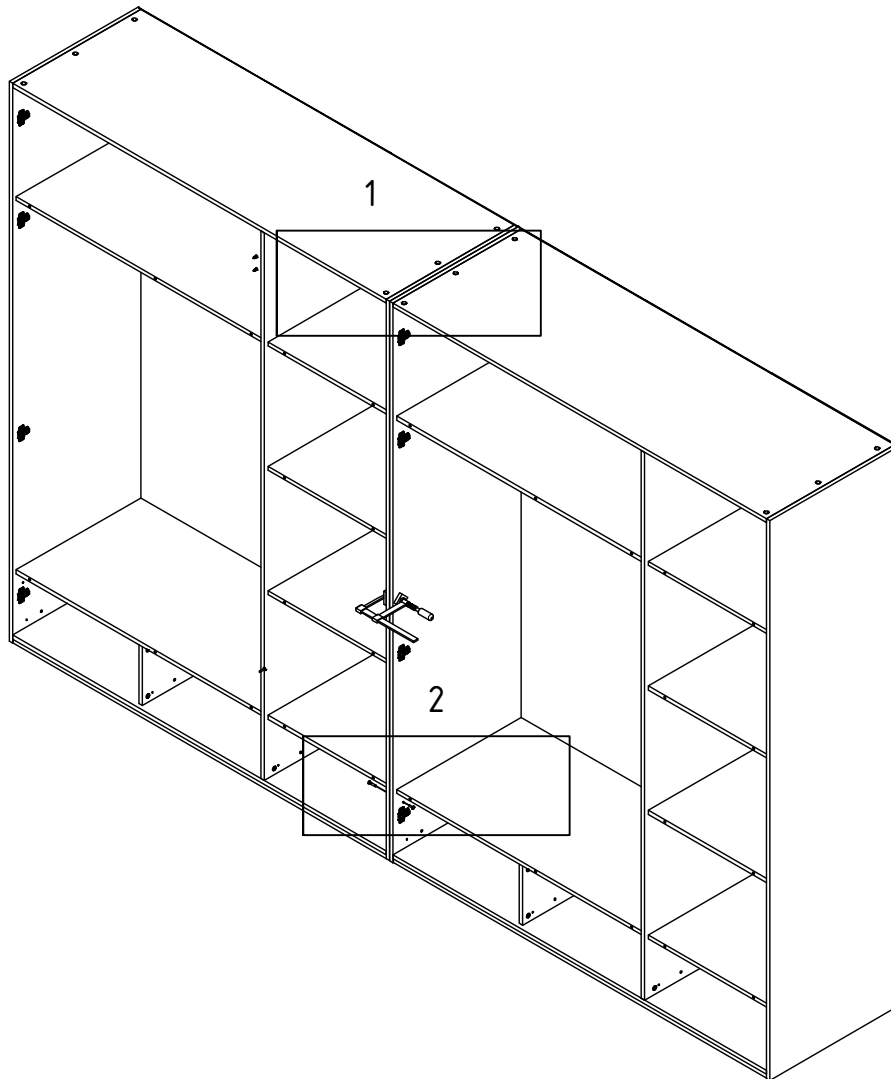
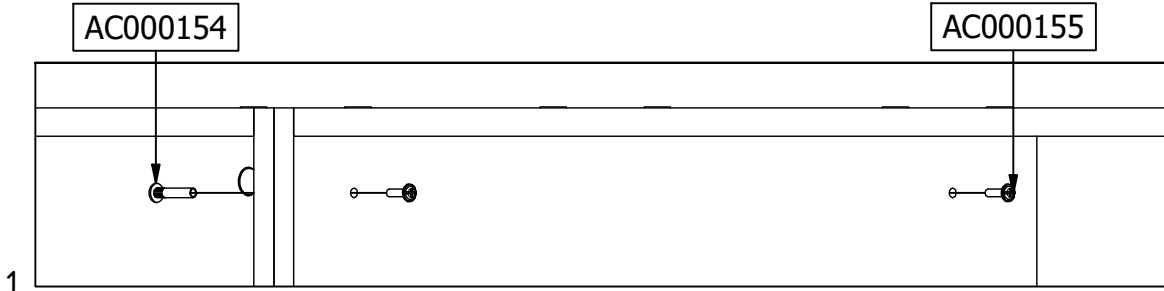


20

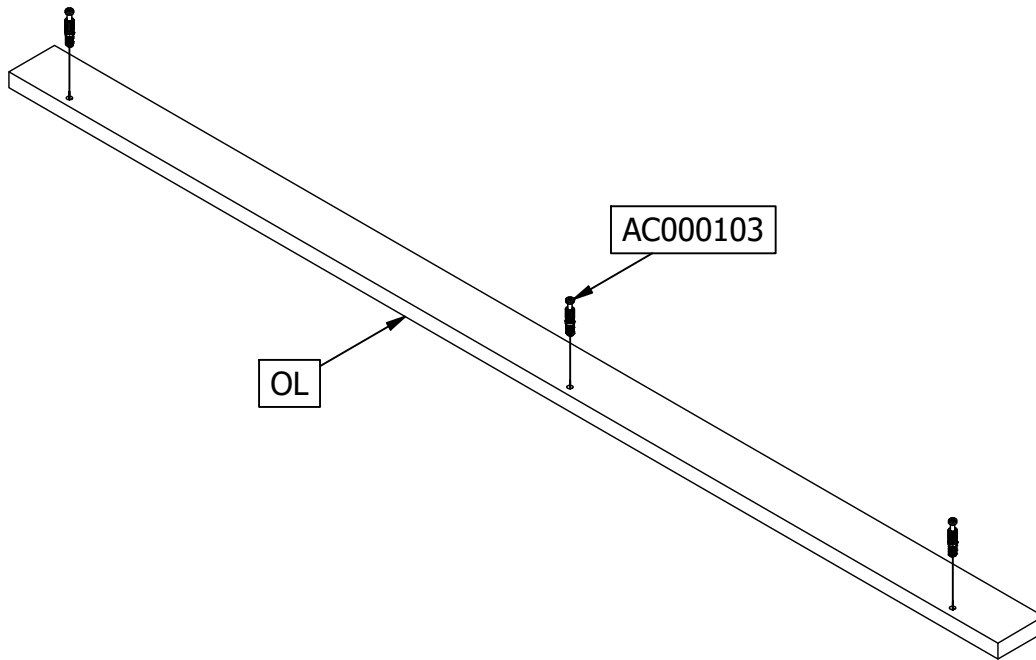
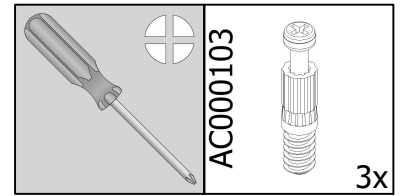
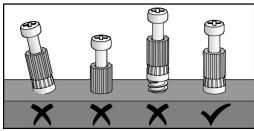




1
OPTIE-OPTION

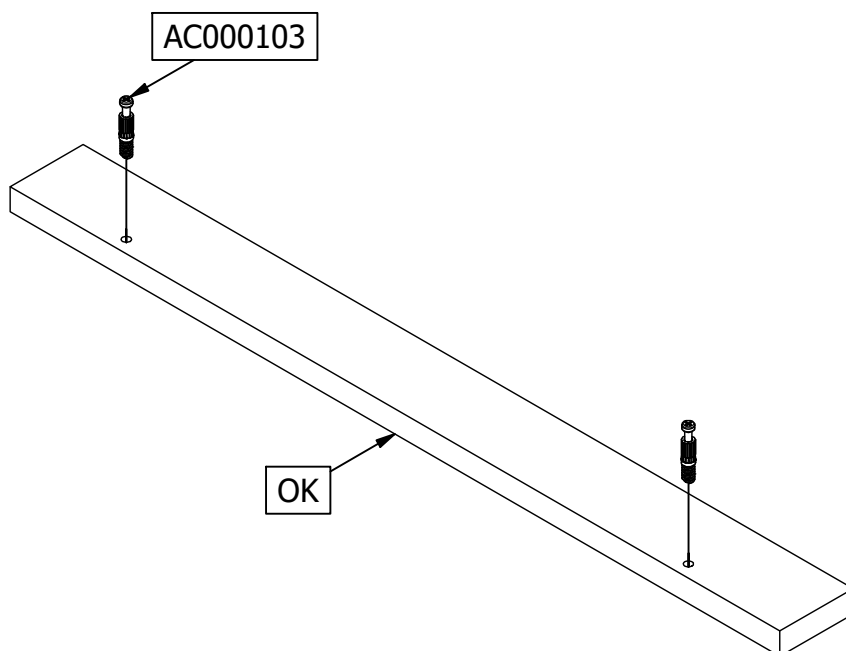
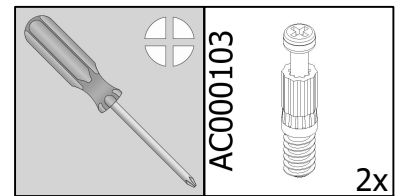
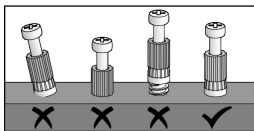


22

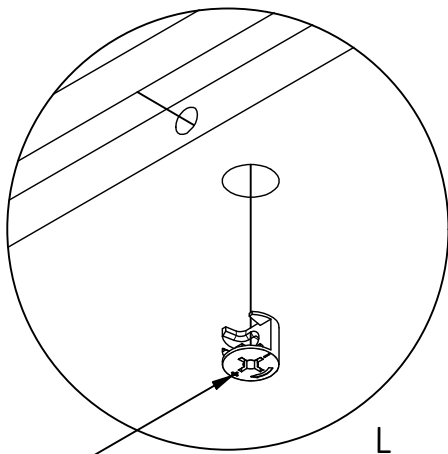
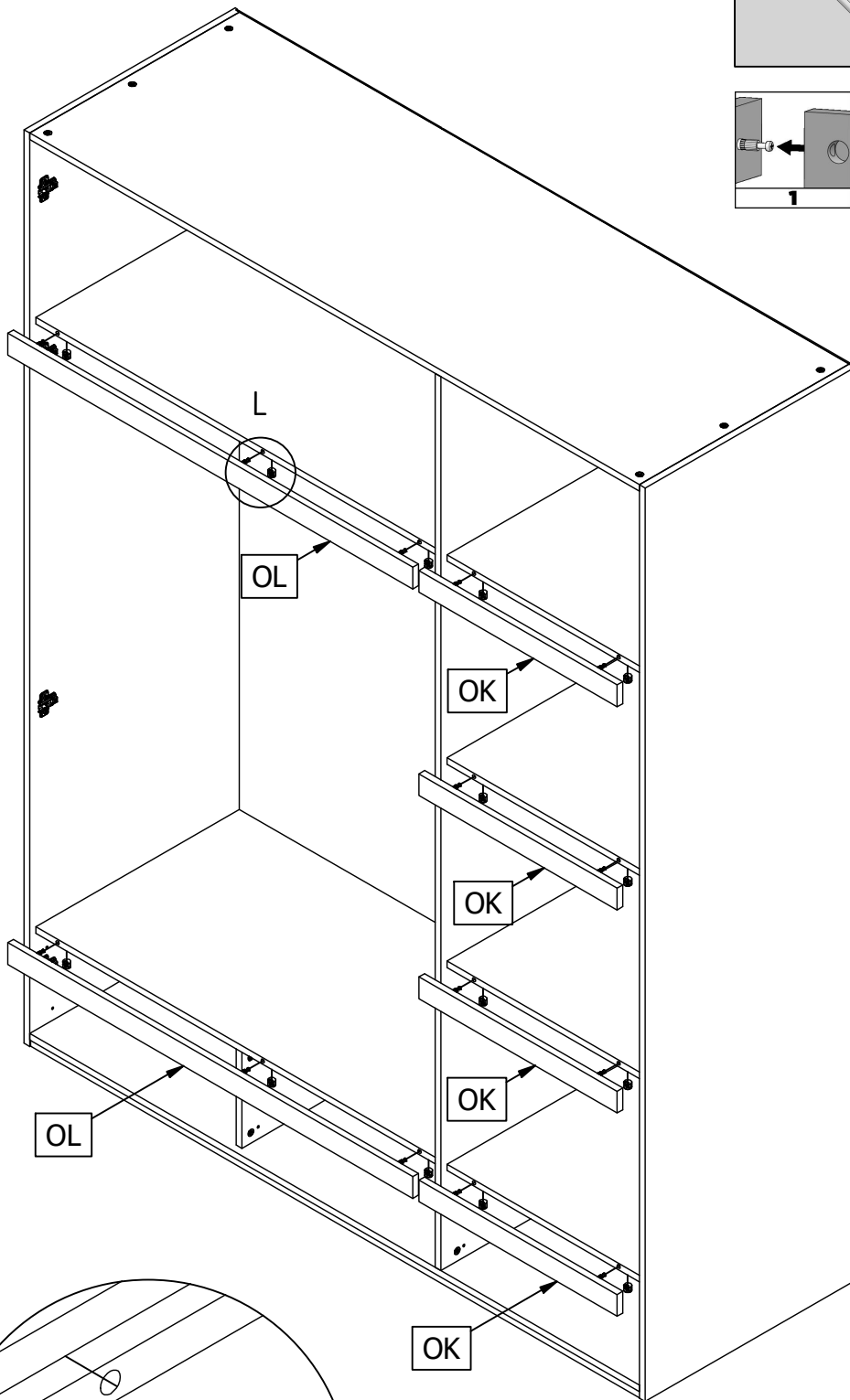
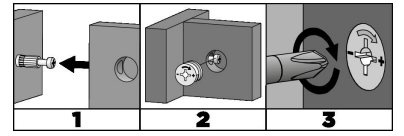
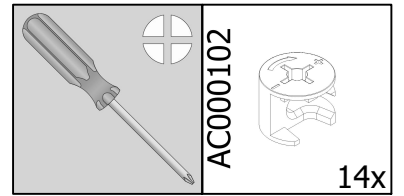


2x

23

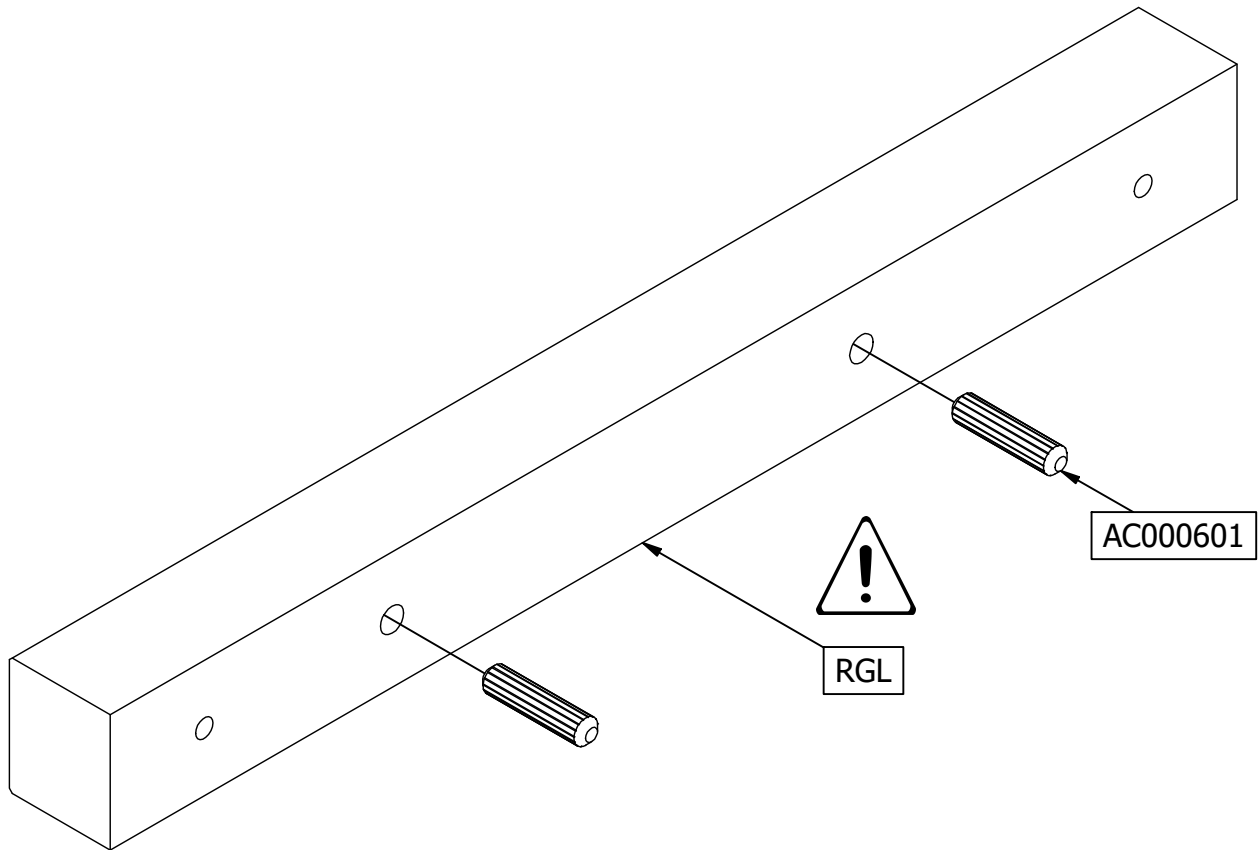
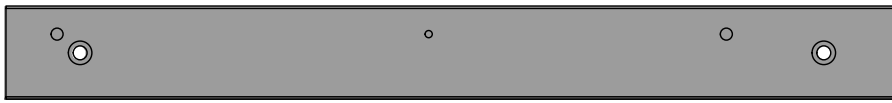
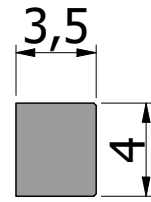
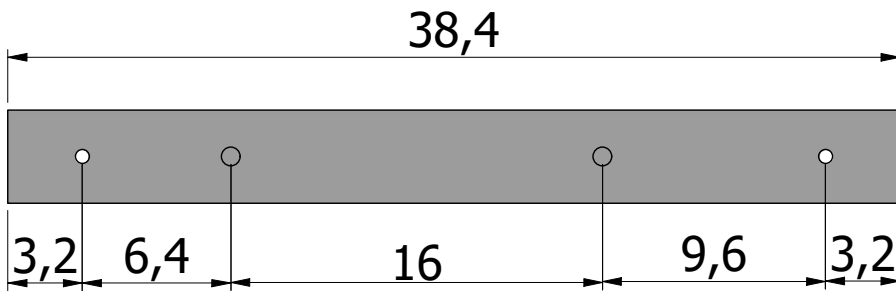


4x



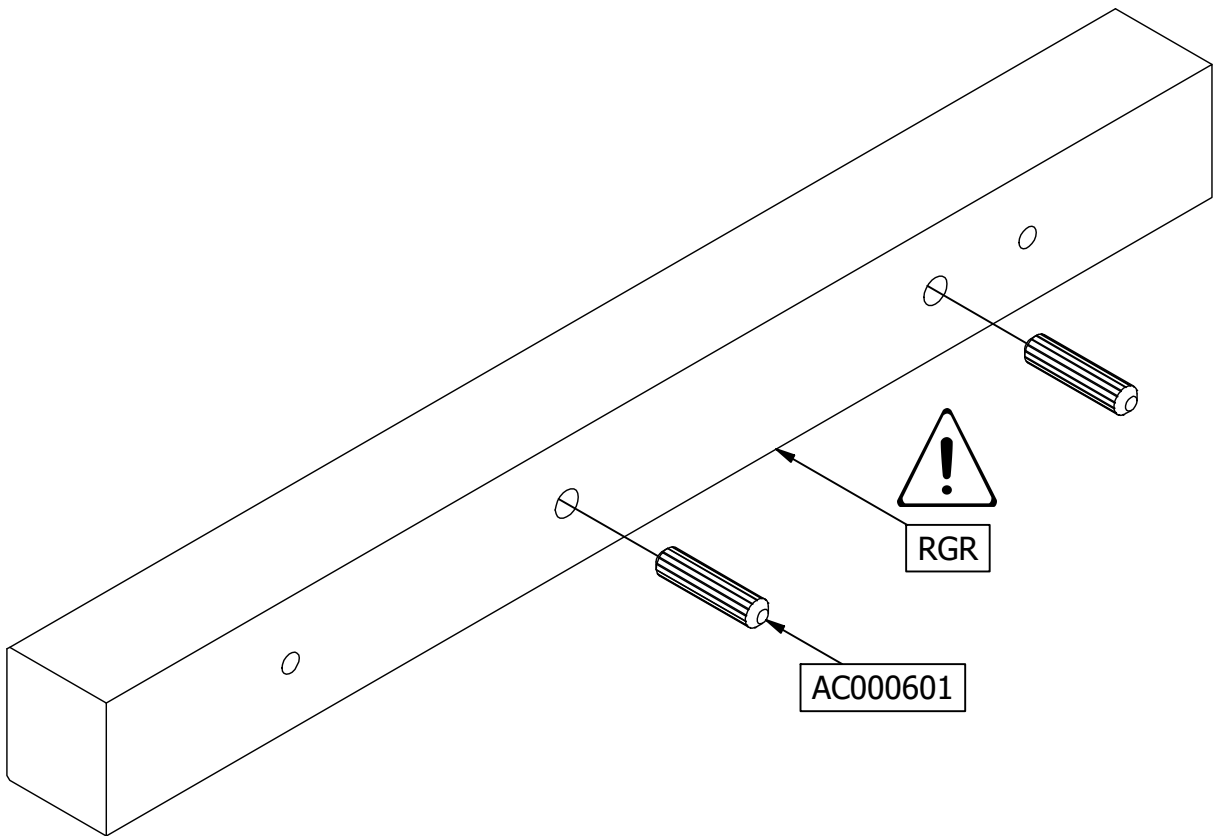
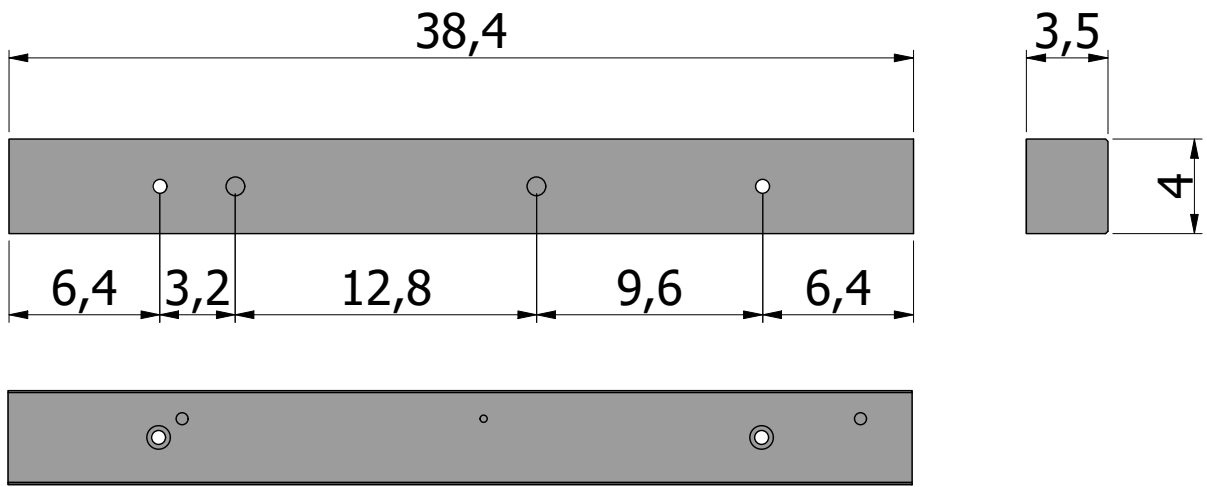
AC000102

25

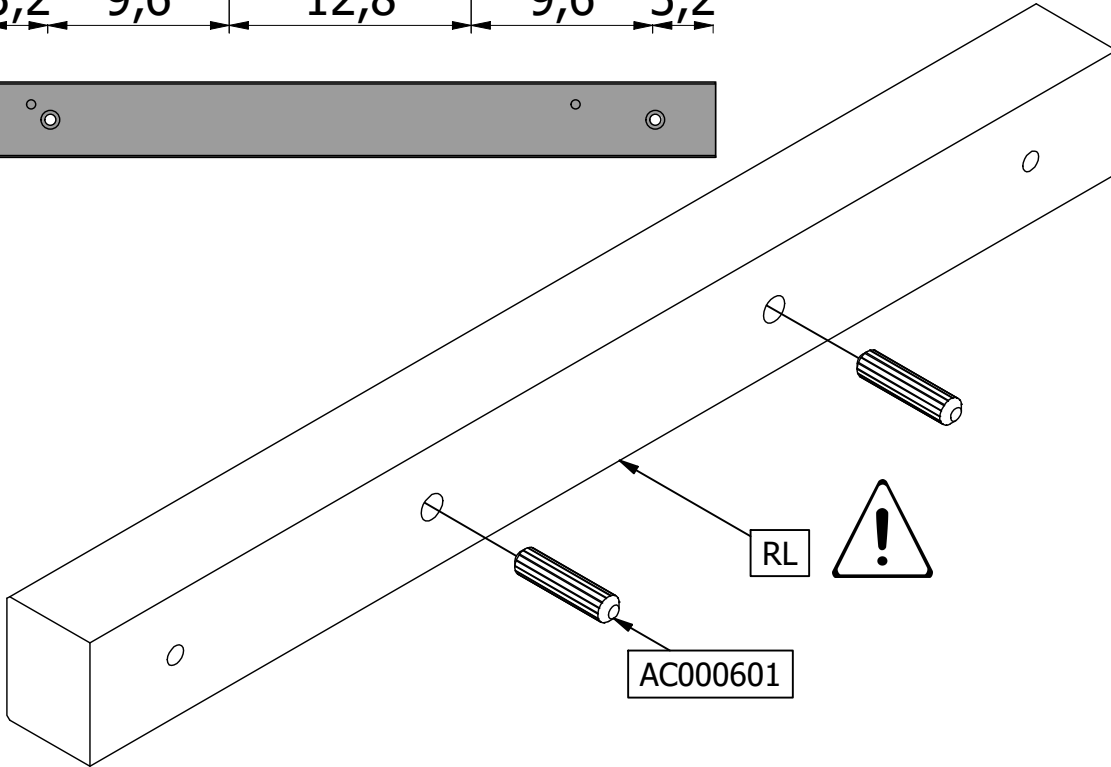
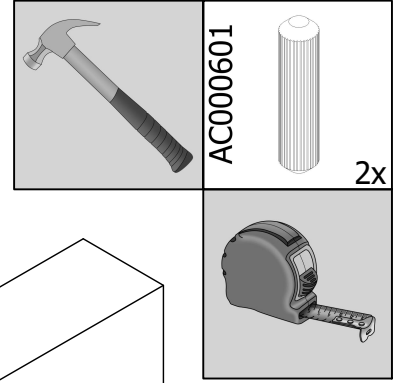
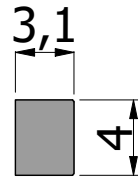
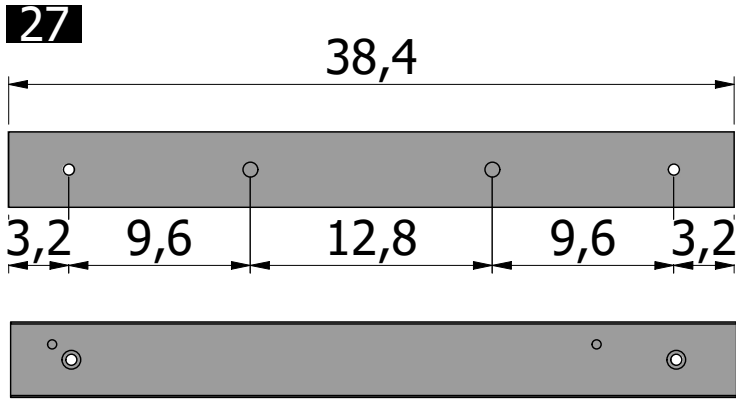


1x

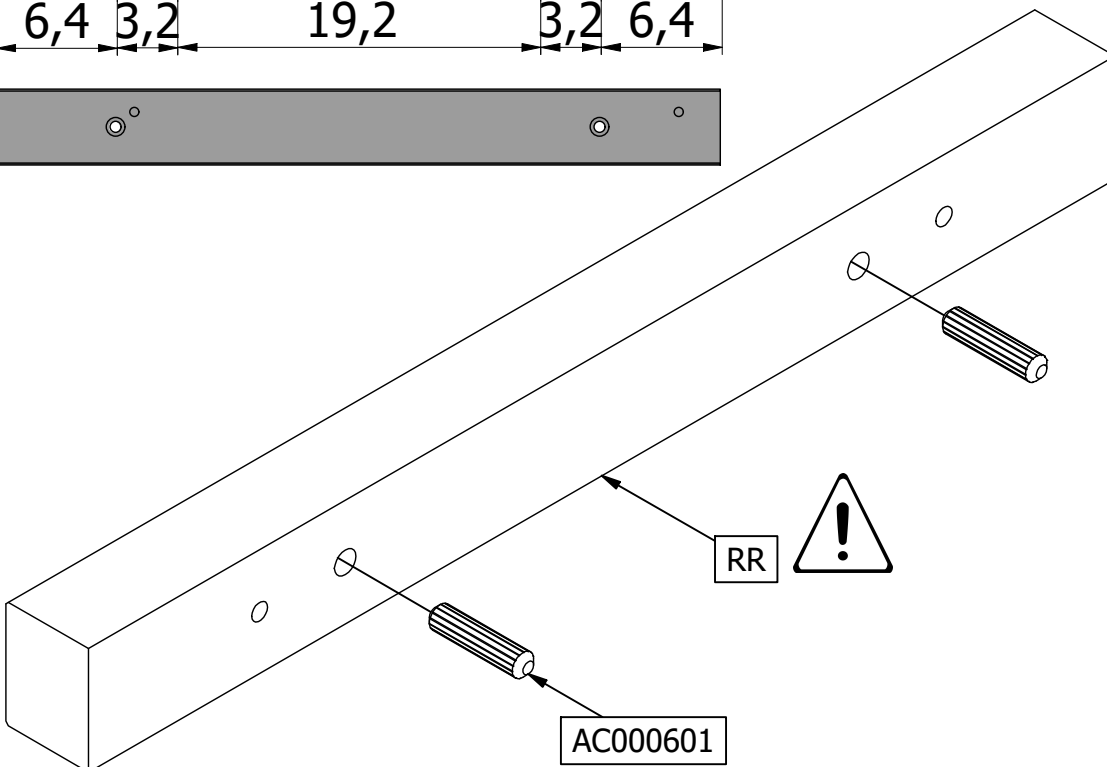
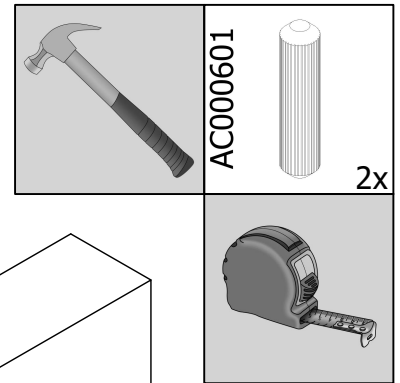
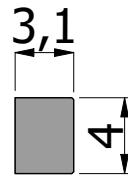
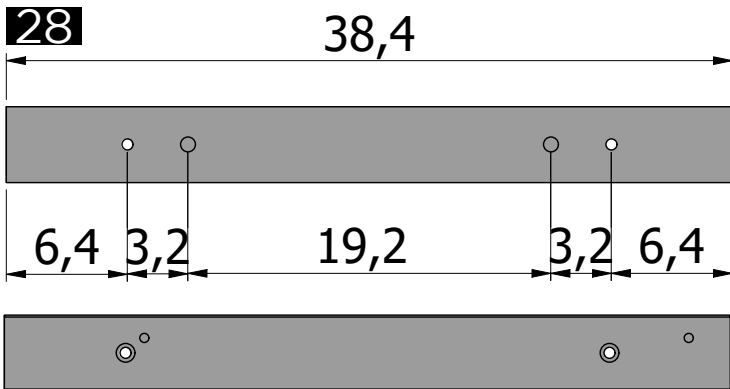
26



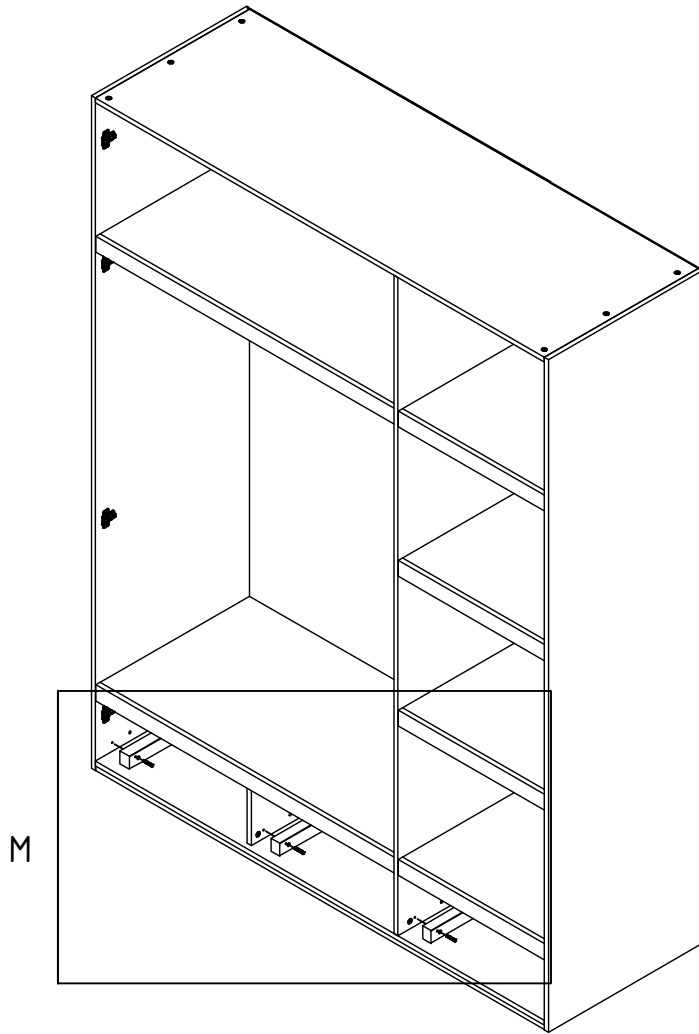
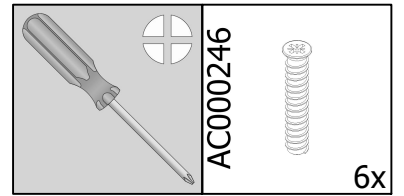
1x



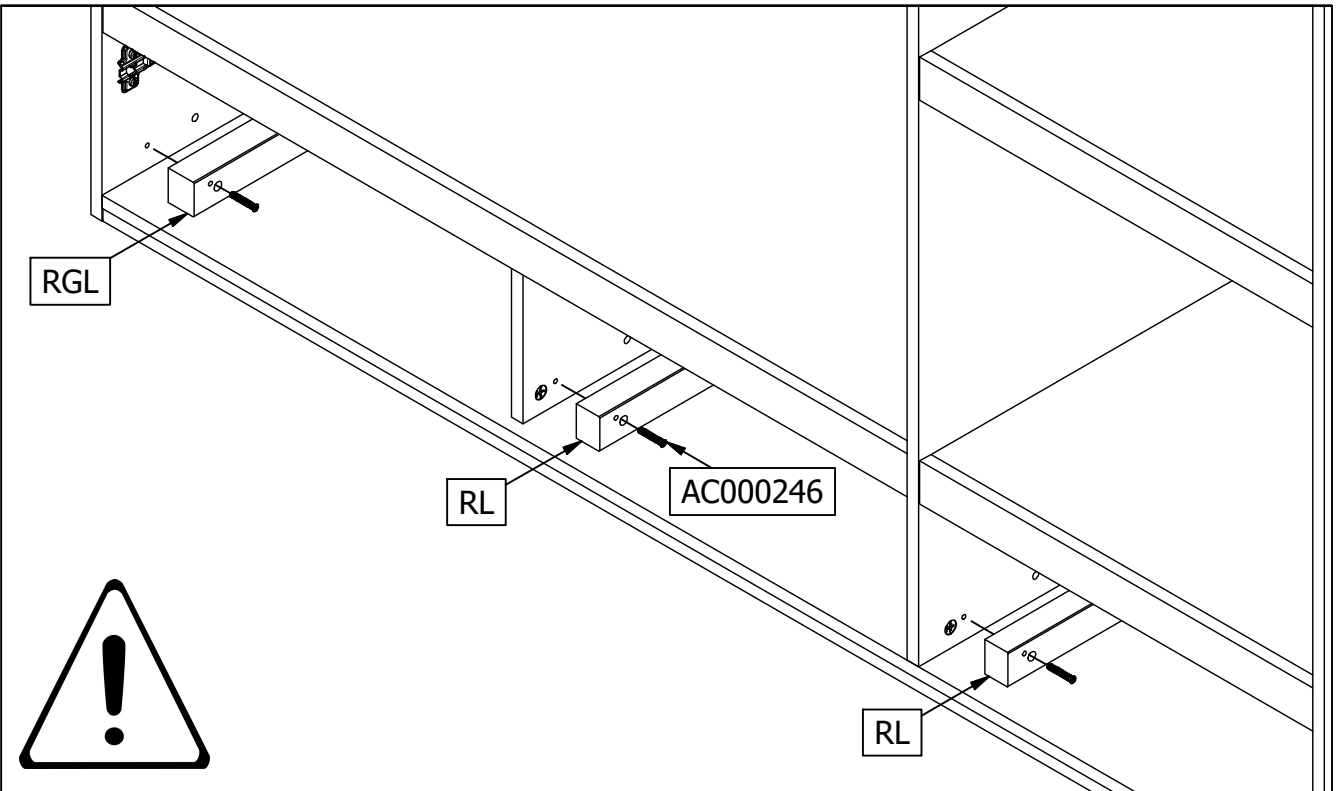
2x



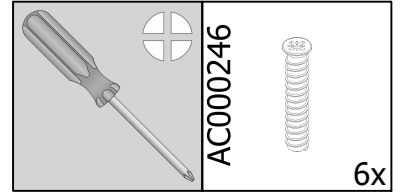
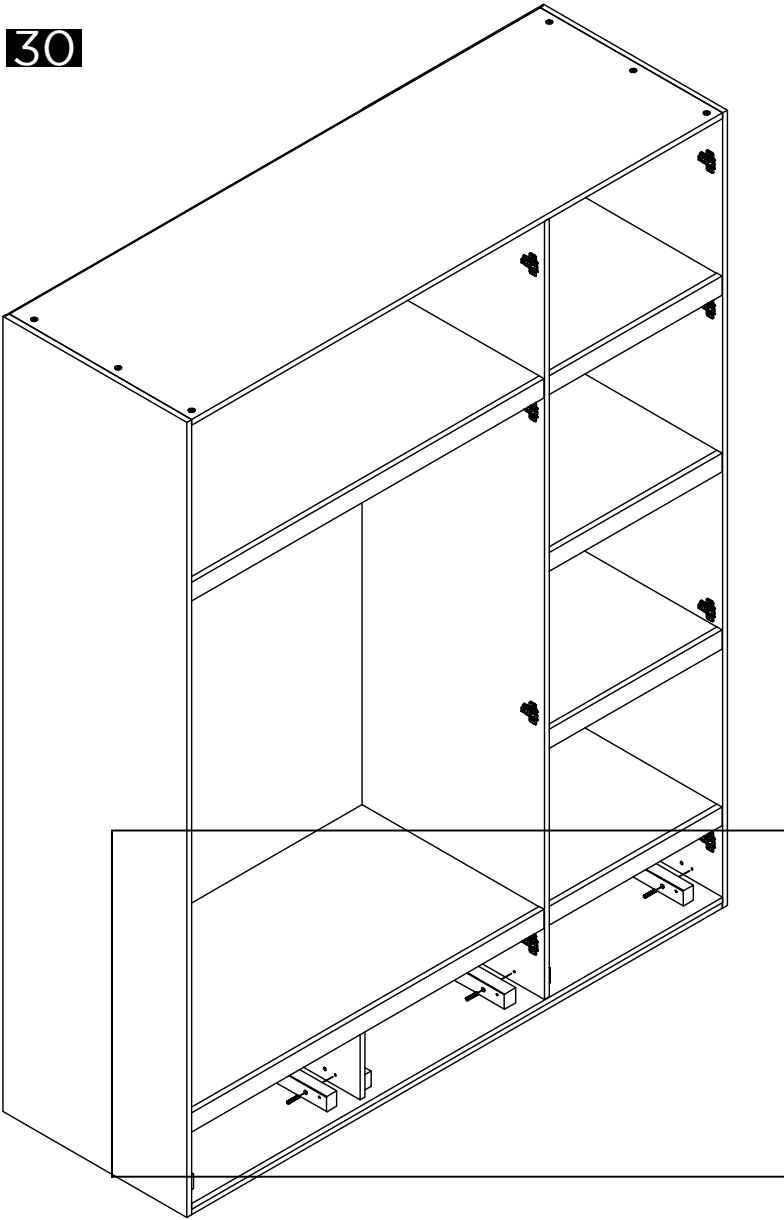
2x 27



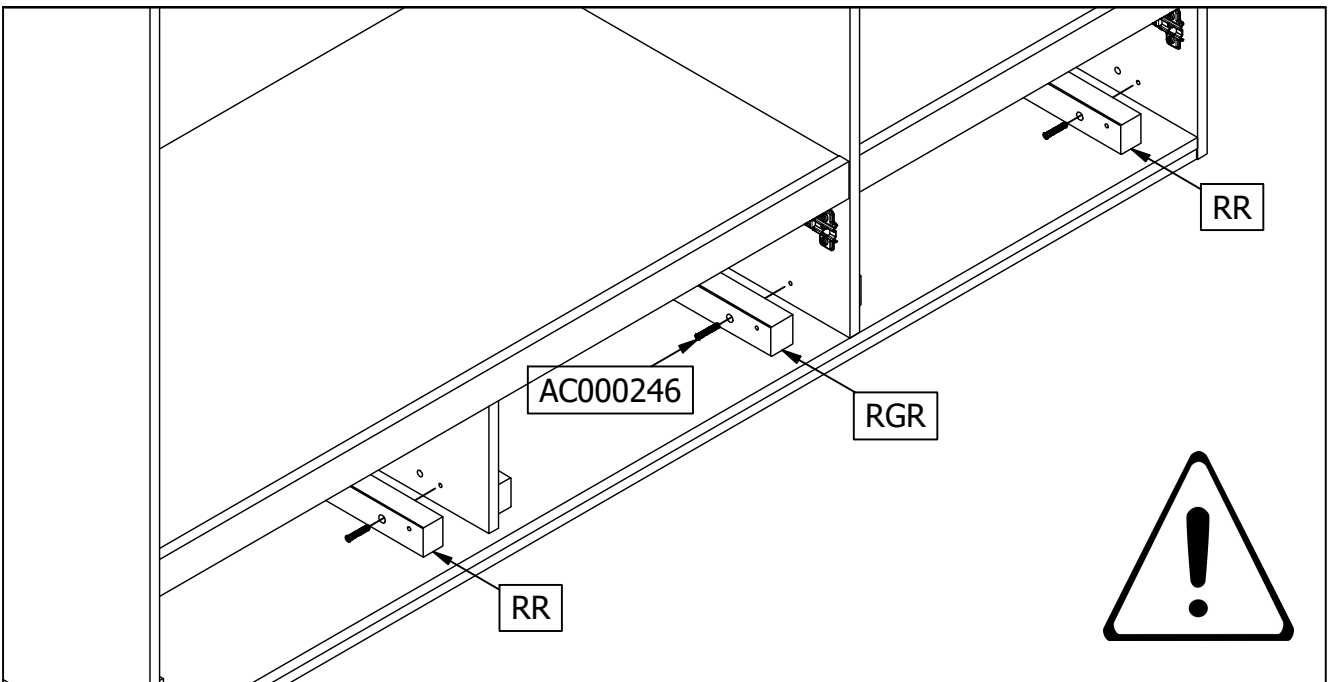
M

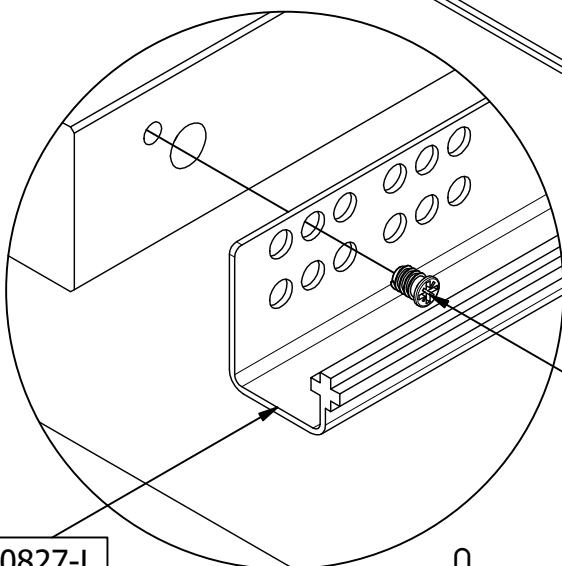
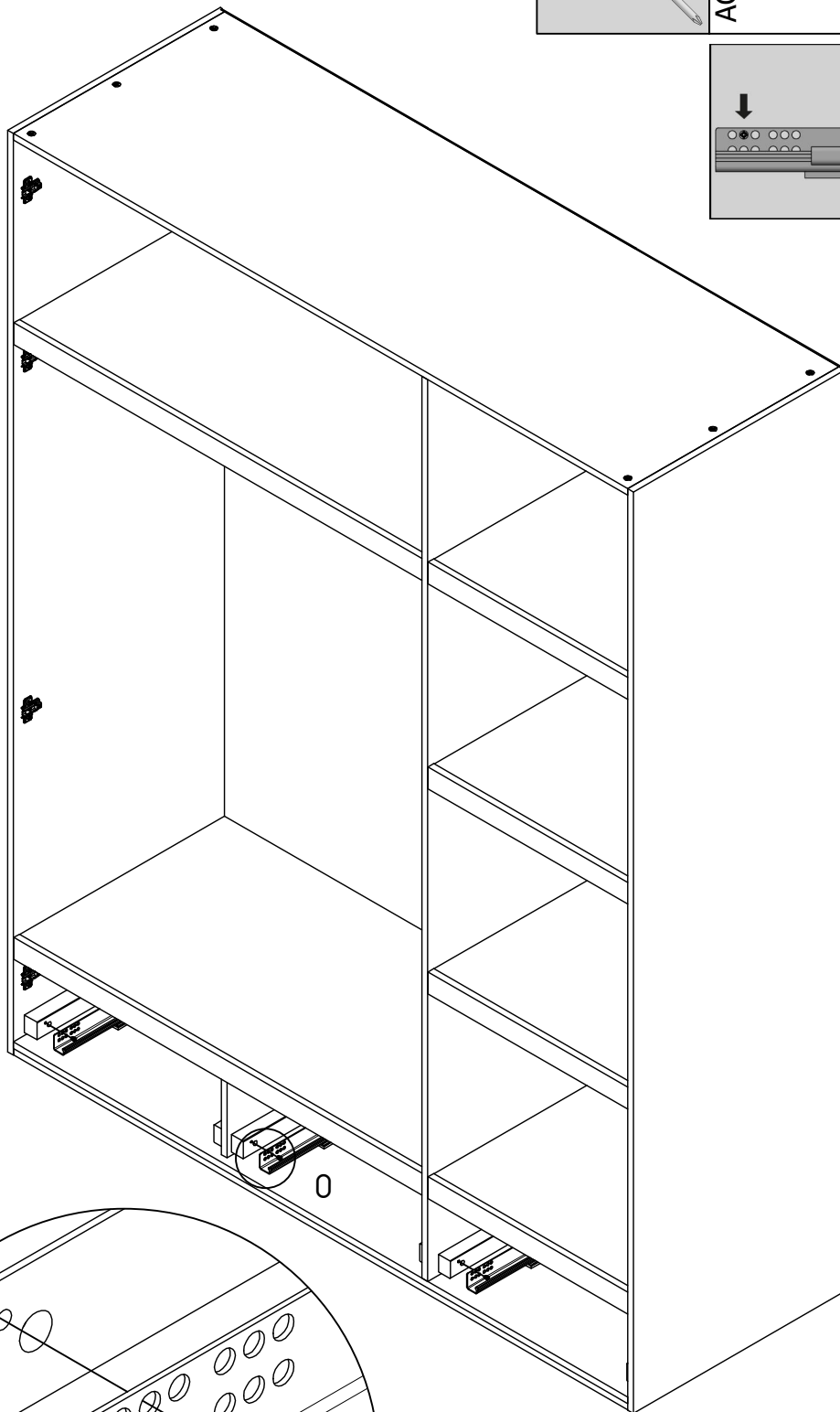
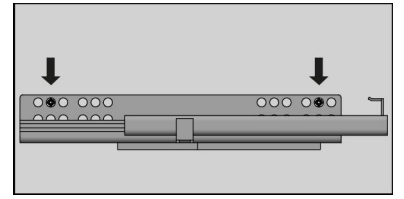
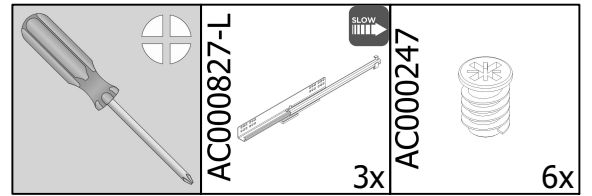


30



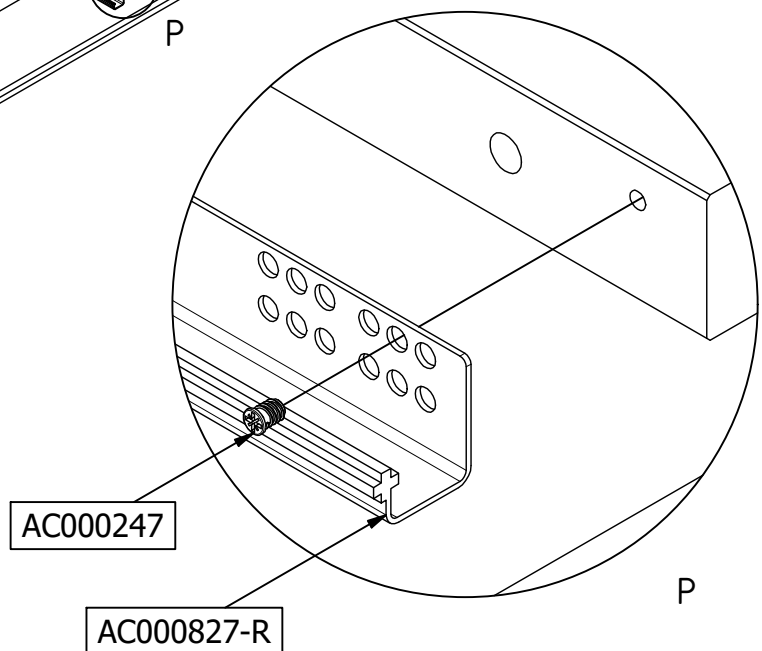
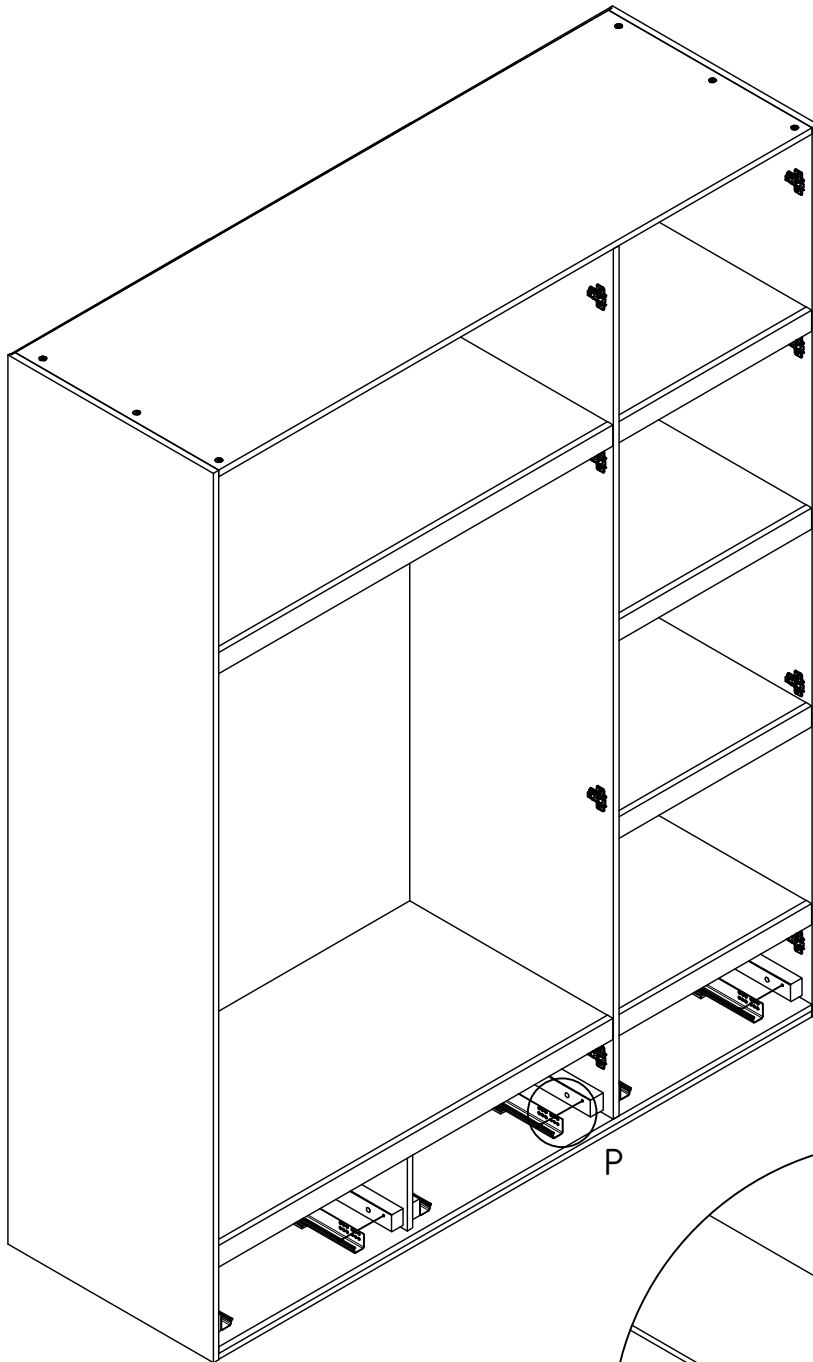
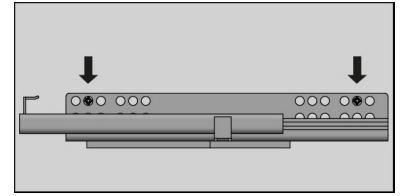
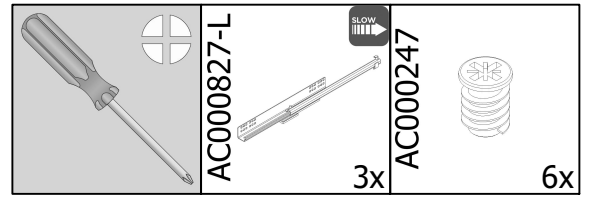
N

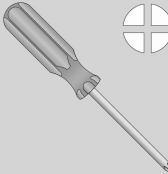

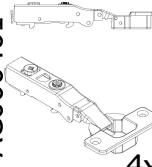




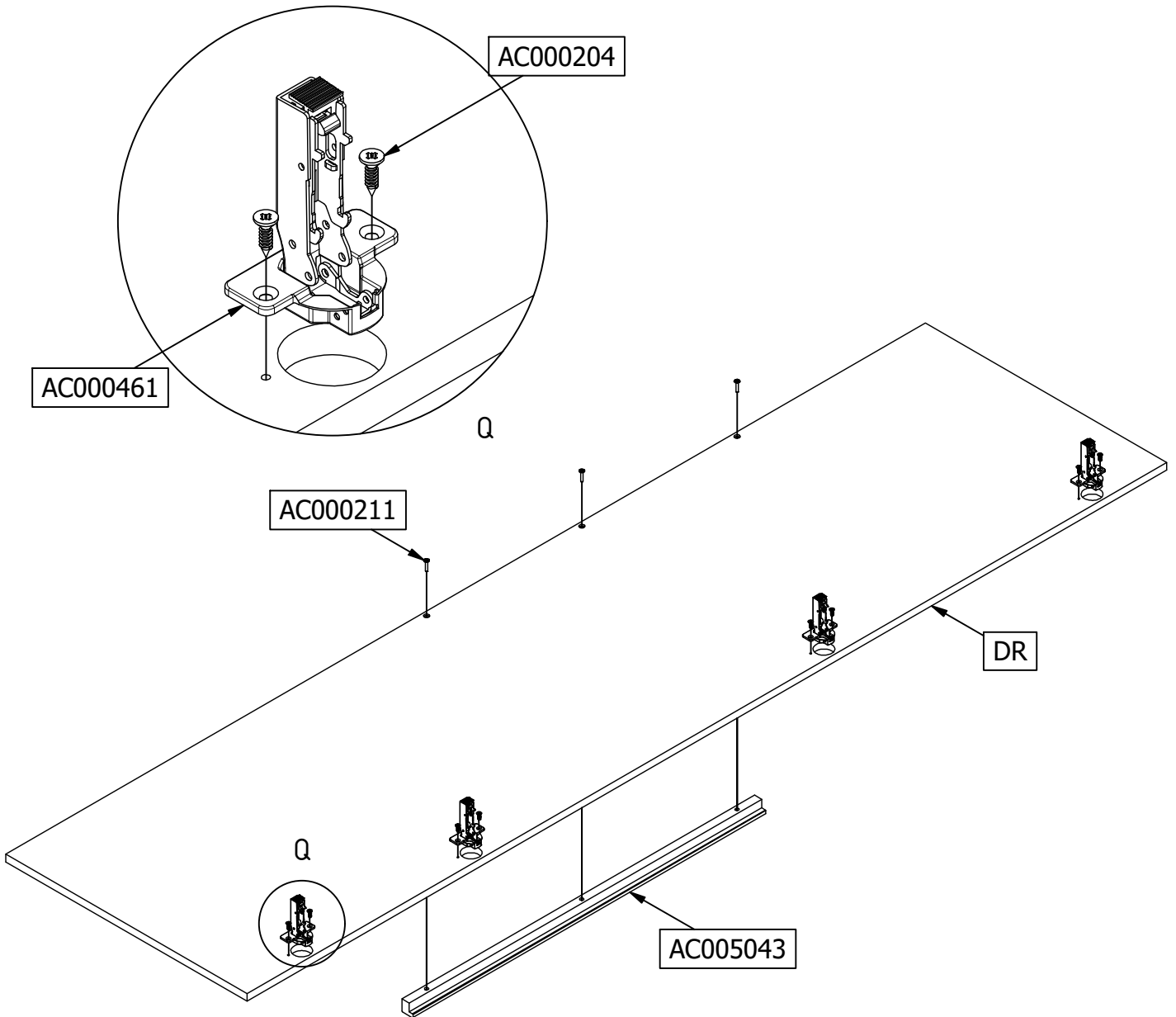


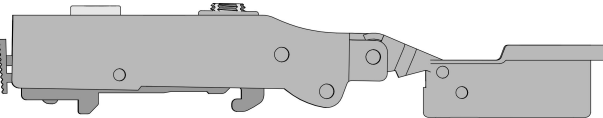
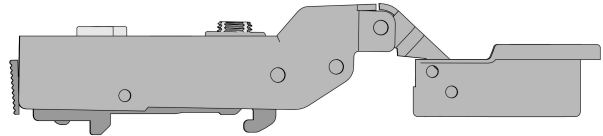
AC000827-L

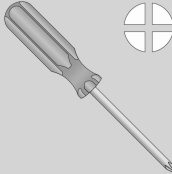

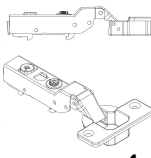


AC000247

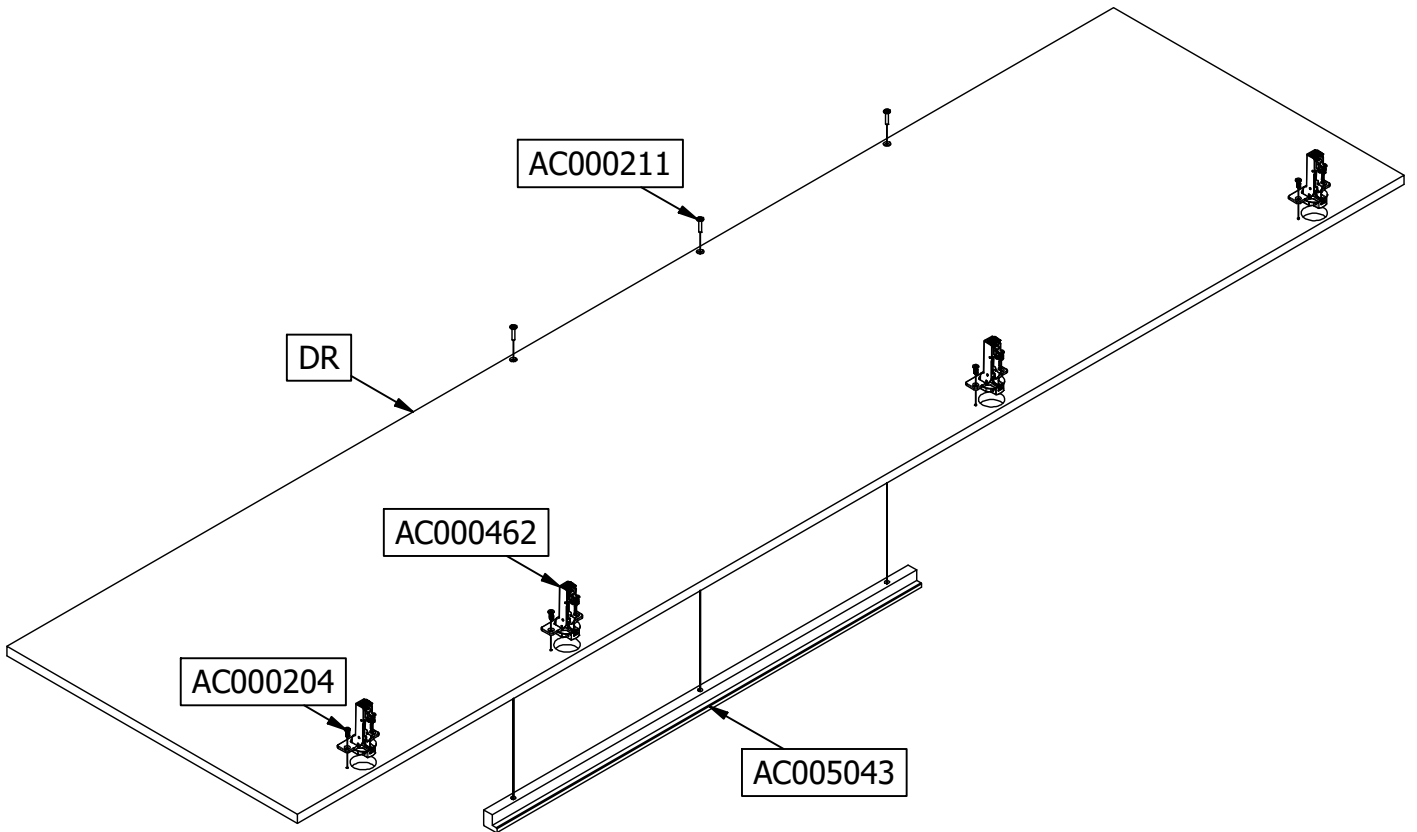


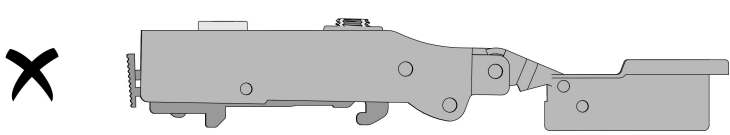
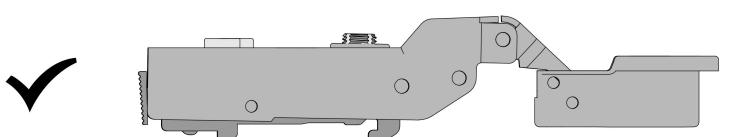
	<p>AC005043</p>  <p>1x</p>	<p>AC000461</p>  <p>4x</p>	<p>AC000211</p>  <p>3x</p>	<p>AC000204</p>  <p>8x</p>
---	---	--	---	---

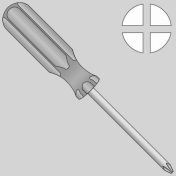

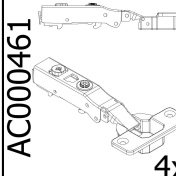
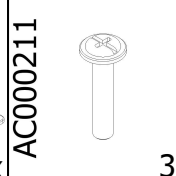
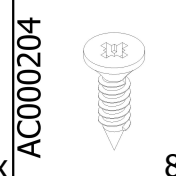


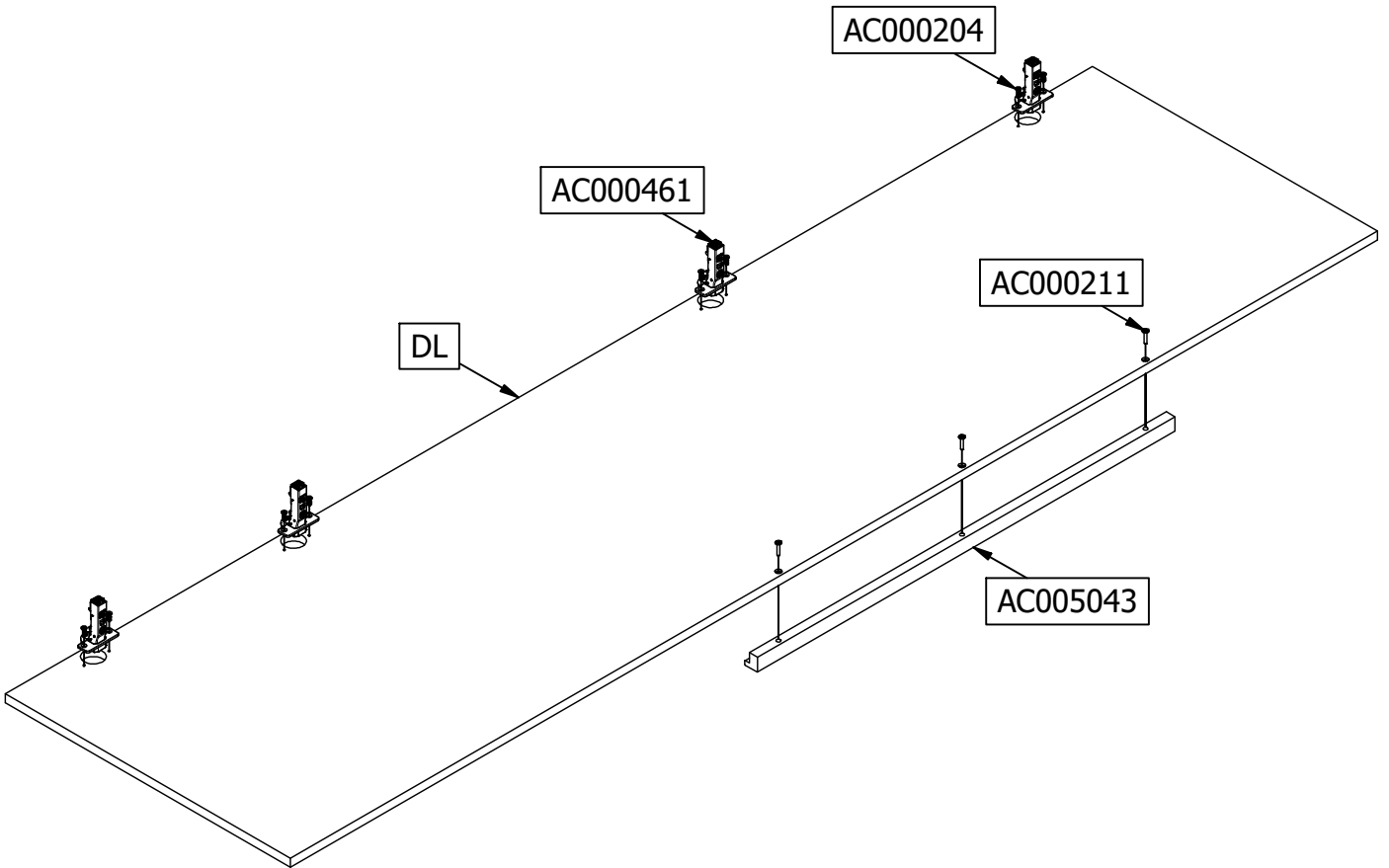
<p>AC000461</p>	
<p>AC000462</p>	

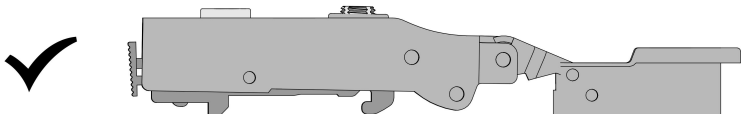
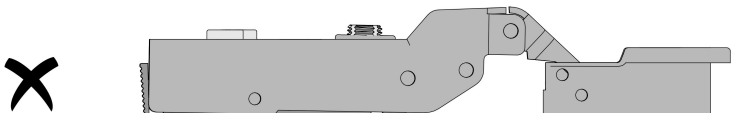
	<p>AC005043</p>  <p>1x</p>	<p>AC000462</p>  <p>4x</p>	<p>AC000211</p>  <p>3x</p>	<p>AC000204</p>  <p>8x</p>
---	---	--	---	---



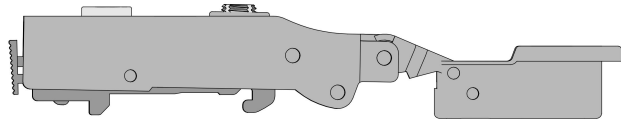
<p>AC000461</p>	 <p>✗</p>
<p>AC000462</p>	 <p>✓</p>

							
AC005043	1x	AC000461	4x	AC000211	3x	AC000204	8x

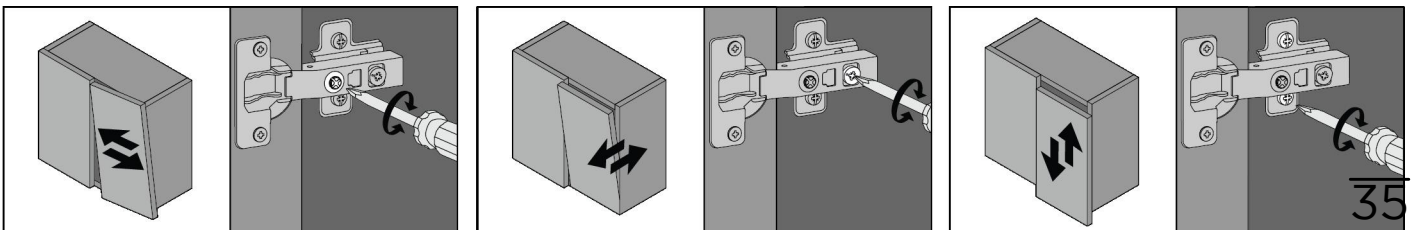
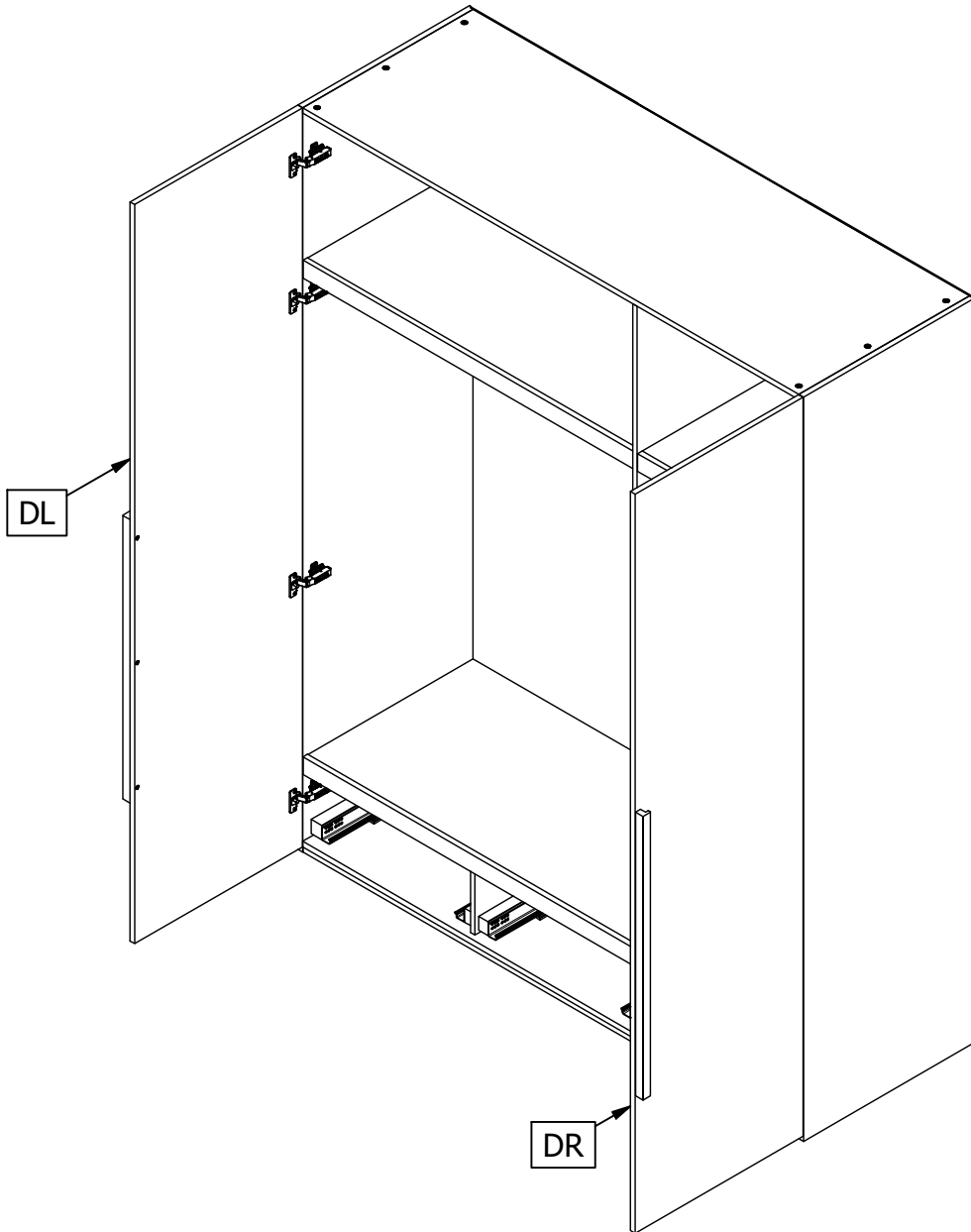
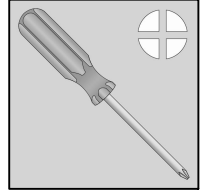
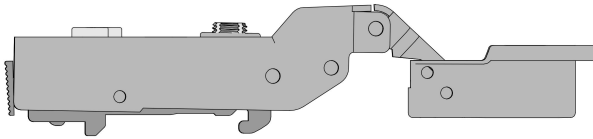


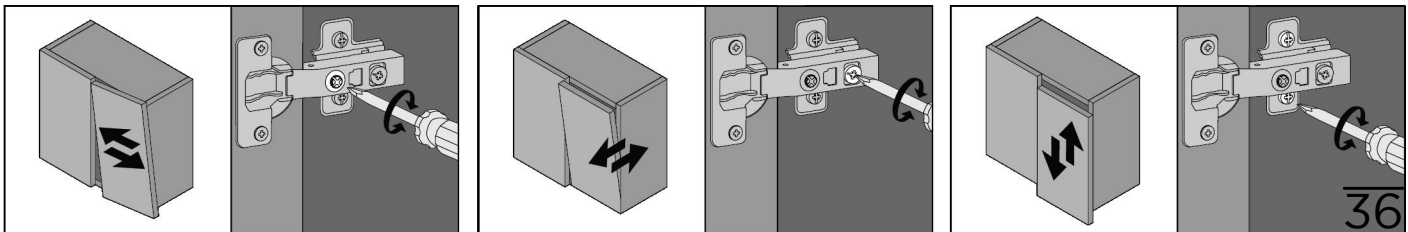
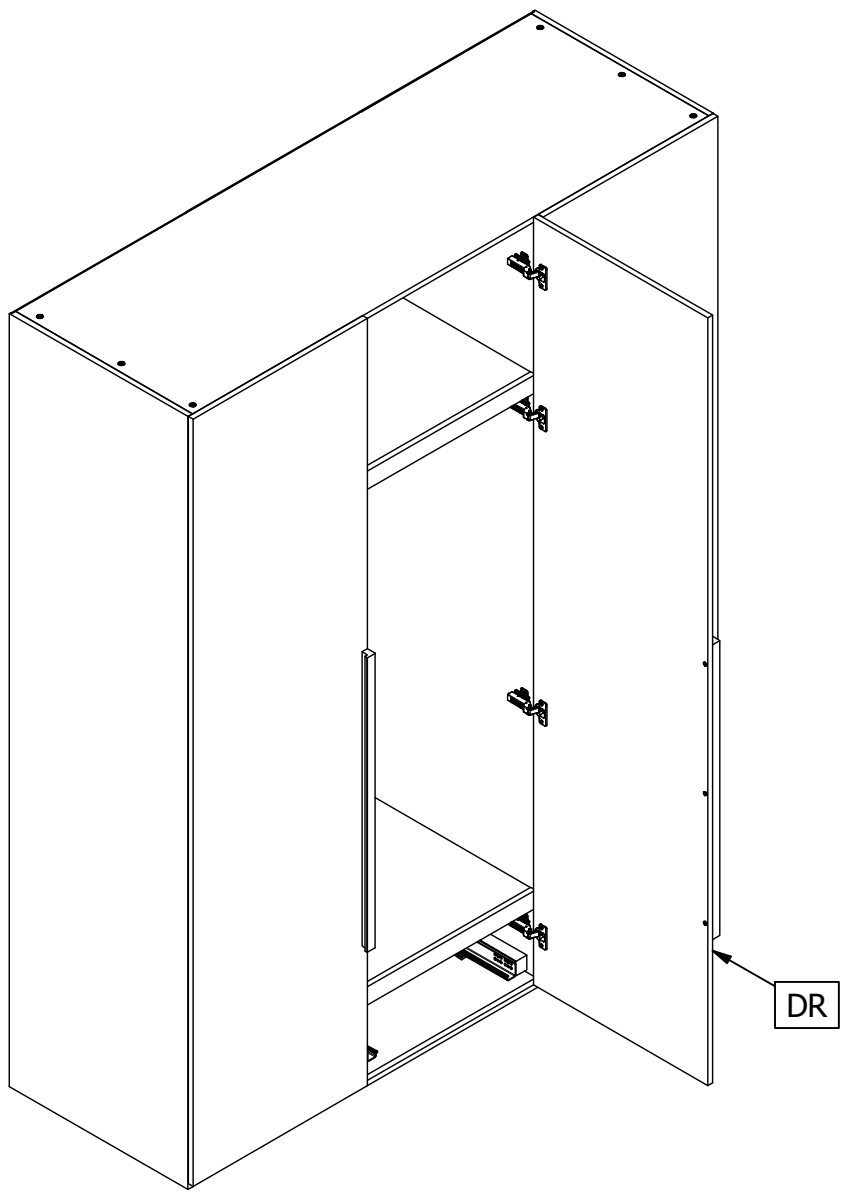
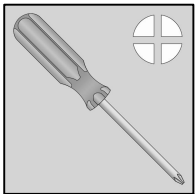
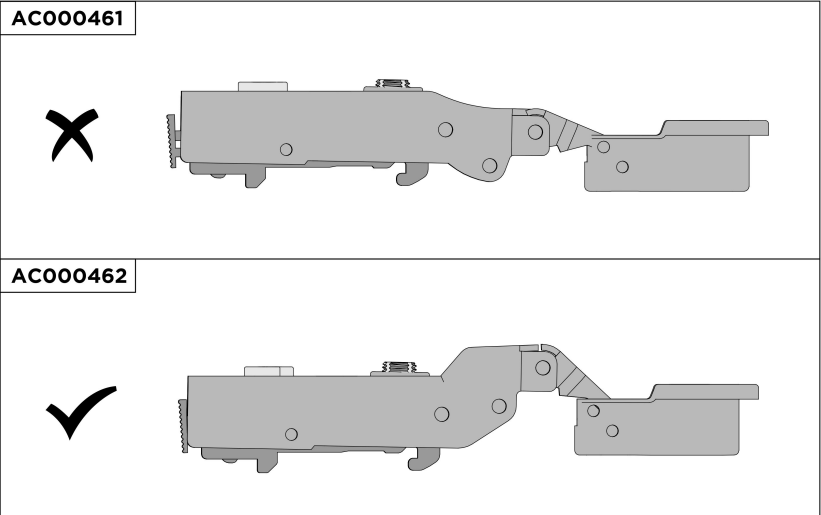
AC000461	
AC000462	

AC000461

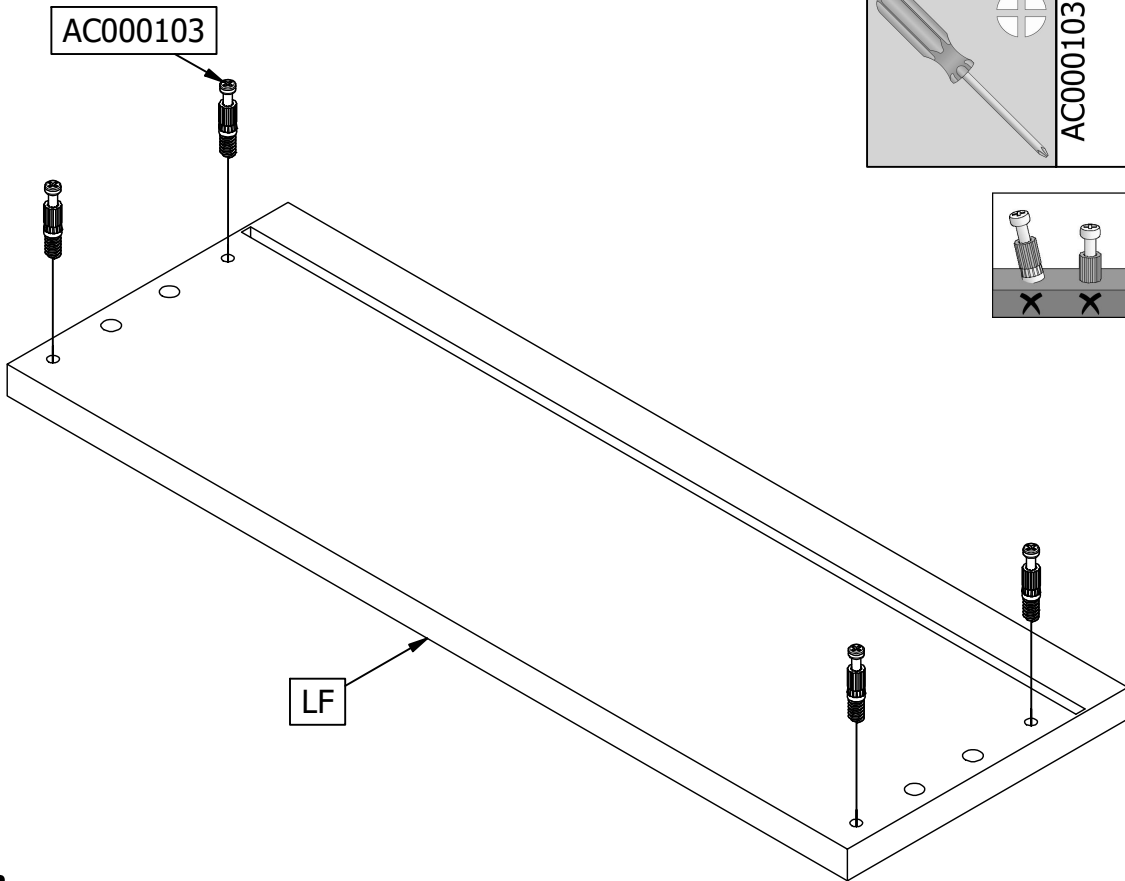


AC000462



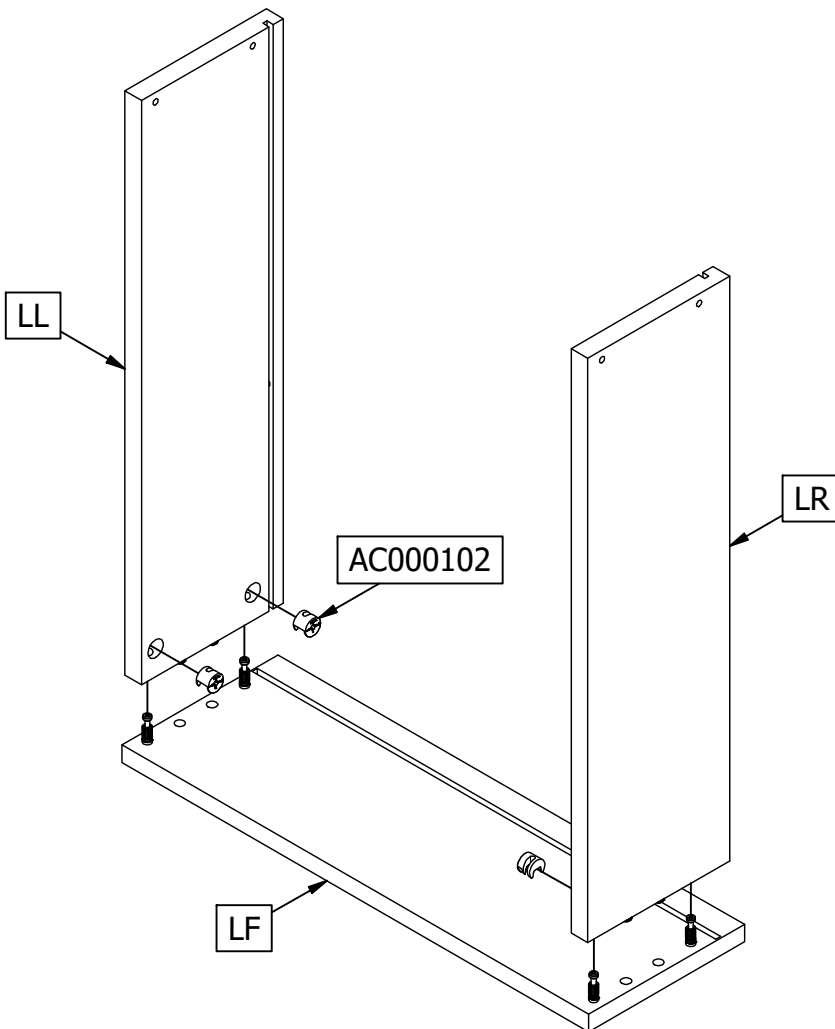


38



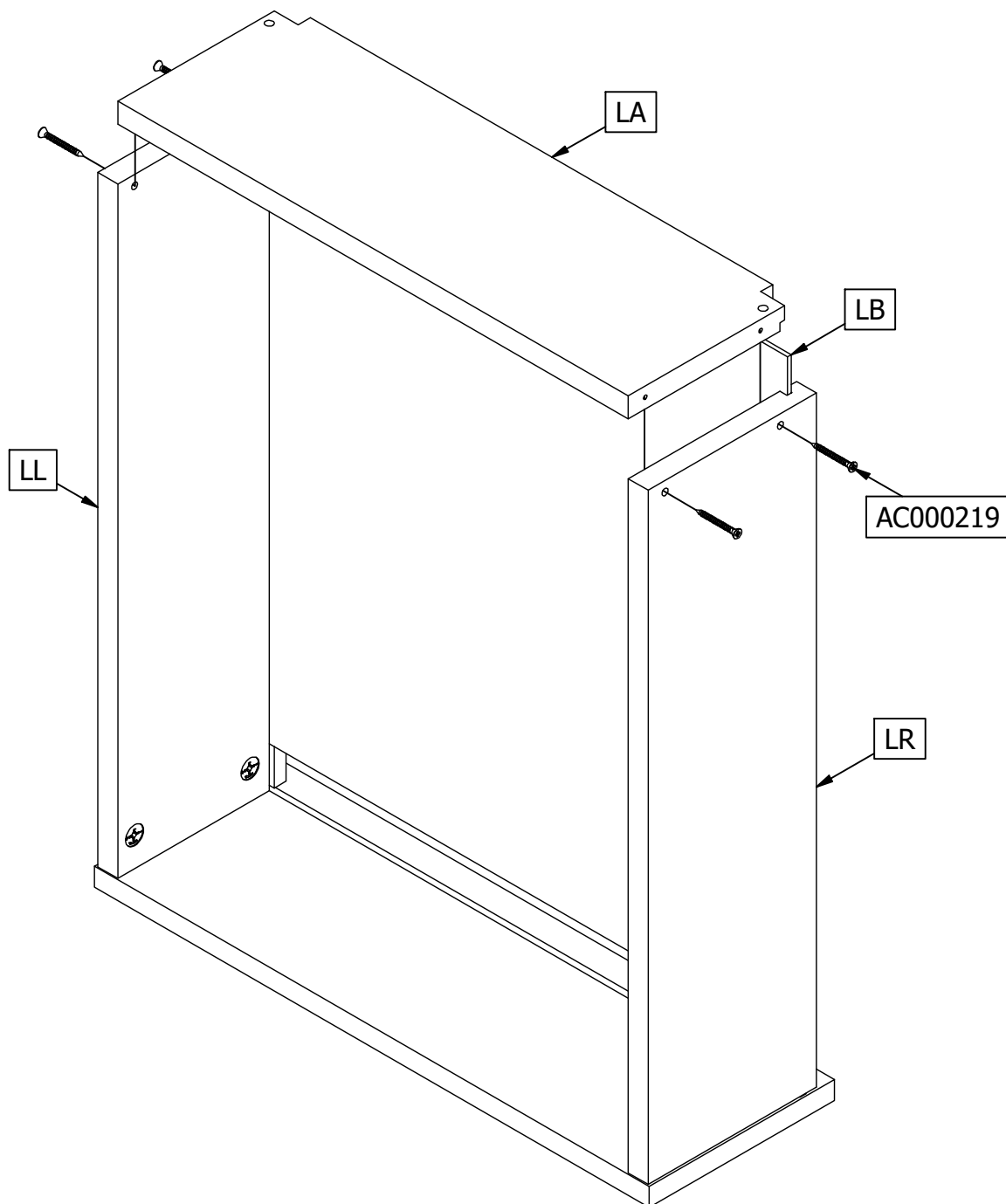
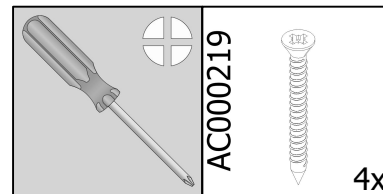
3x

39

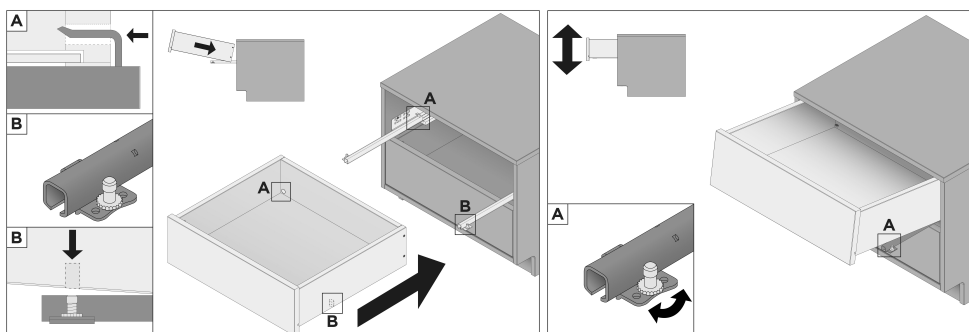
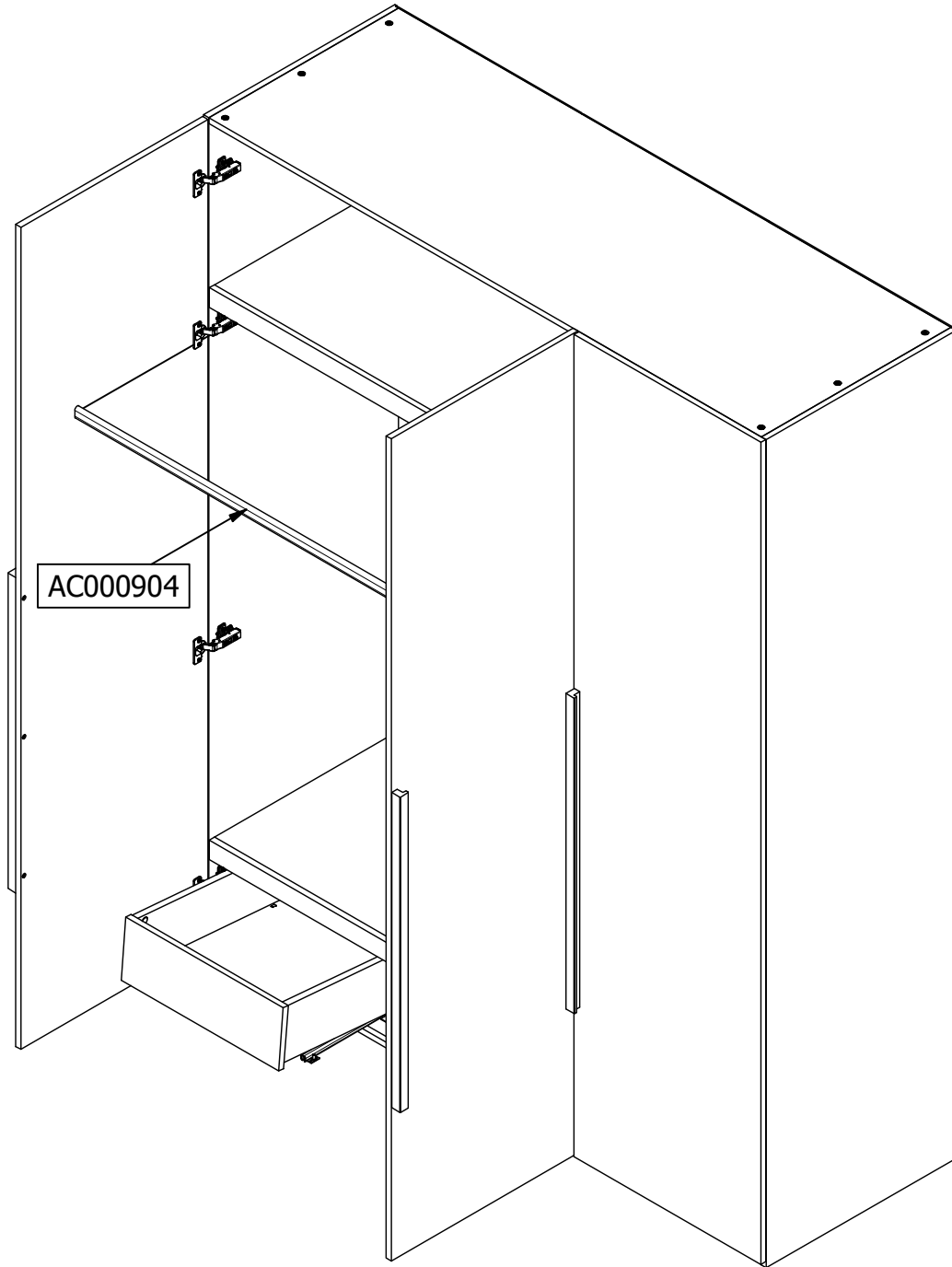
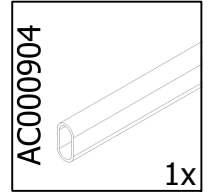


3x

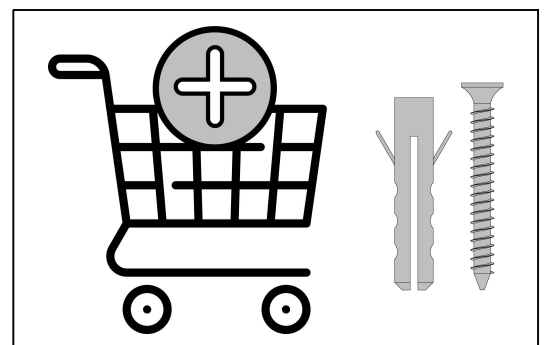
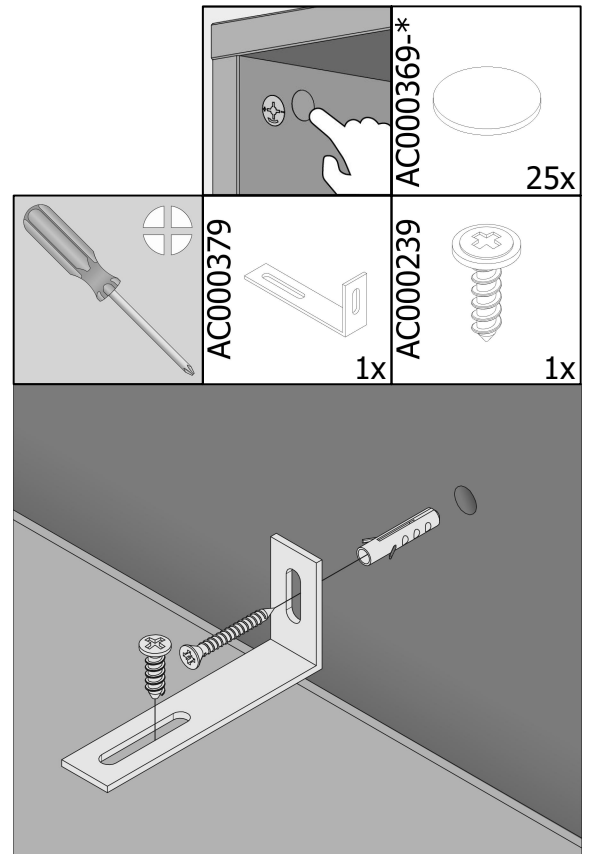
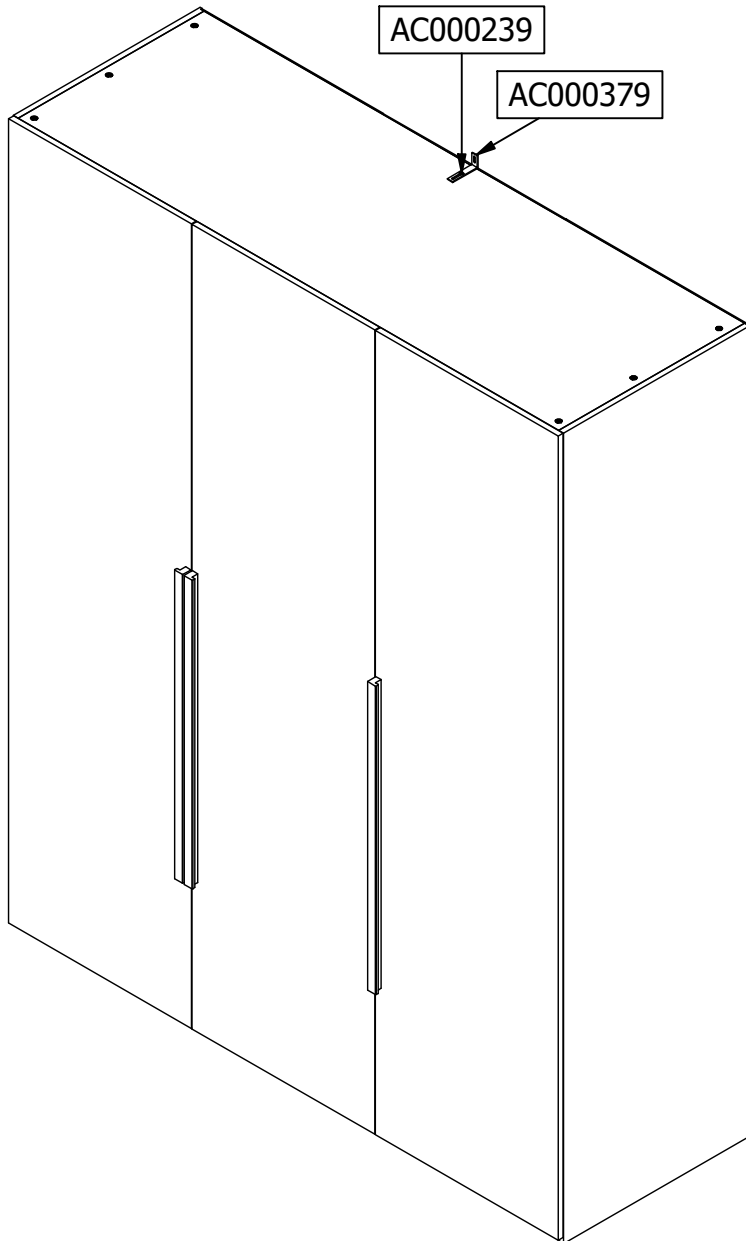
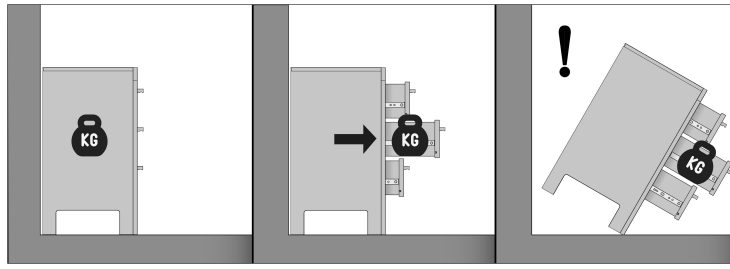
40



3x



42



SOCIAL MEDIA

We zijn benieuwd naar het resultaat! Mocht je het met ons willen delen, gebruik #WOOOD op social media.
 We are curious about the result! Would you like to share it with us? Use #WOOOD on social media.
 Wir sind gespannt auf das Ergebnis! Möchten Sie es mit uns teilen? Benutzen Sie #WOOOD in Social Media.
 Nous sommes impatient de connaître le résultat. Souhaitez-vous le partager avec nous? Utilisez #WOOOD sur les médias sociaux.



facebook.com/wood.nl
 instagram.com/madebywood
 pinterest.com/madebywood