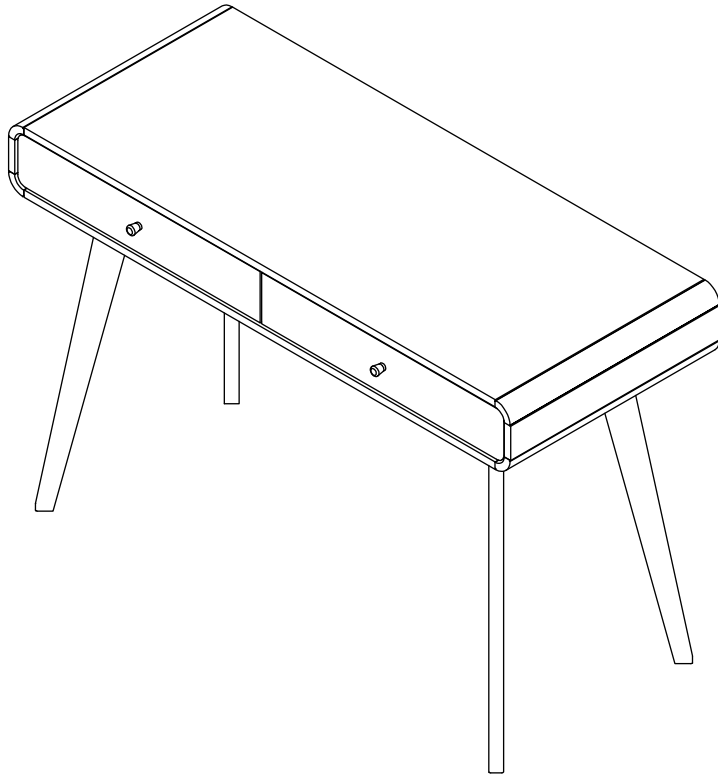
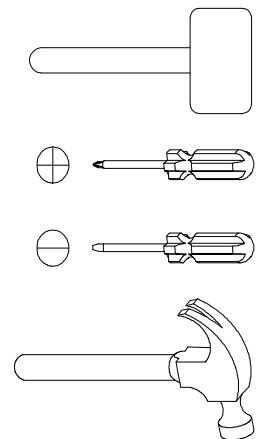
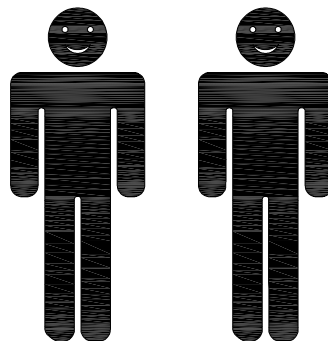


5671



- | | | | |
|-----------|-----------------------------|-----------|-------------------------|
| D | Montageanleitung | GB | Assembly instructions |
| FR | Notice de montage | IT | Istruzioni di montaggio |
| NL | Handleiding voor de montage | PL | Instrukcją montażu |
| CZ | Montážní návod | SK | Návod na montáž |
| HU | Szerelési útmutató | RO | Instructiuni de montaj |
| TR | Montaj talimatı | RU | инструкция по монтажу |

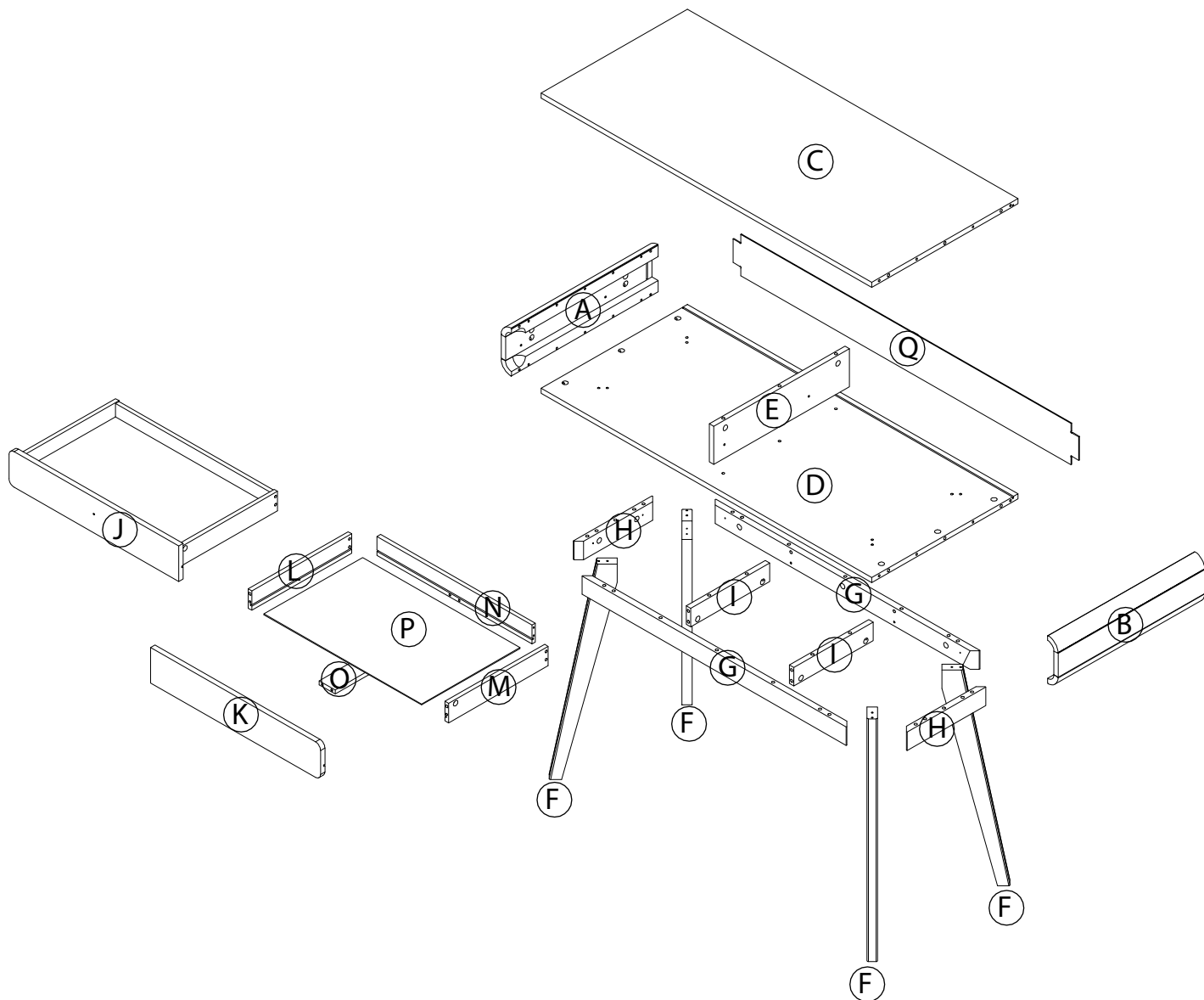
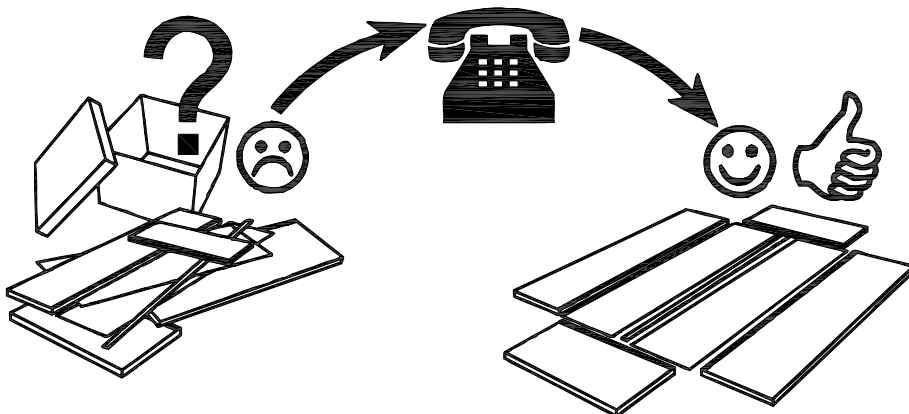
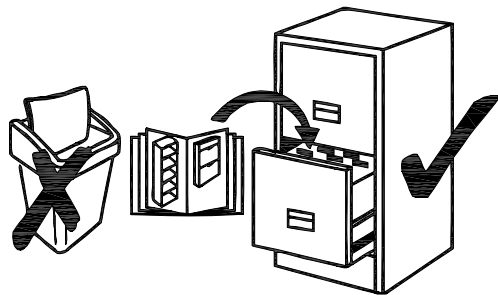





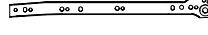

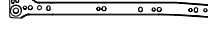

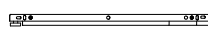
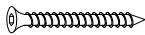
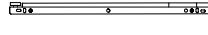

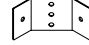



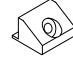

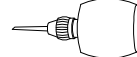



Service • Assistenza • Dienstverlening • Serwis Servis • Szerviz • Сервисная служба

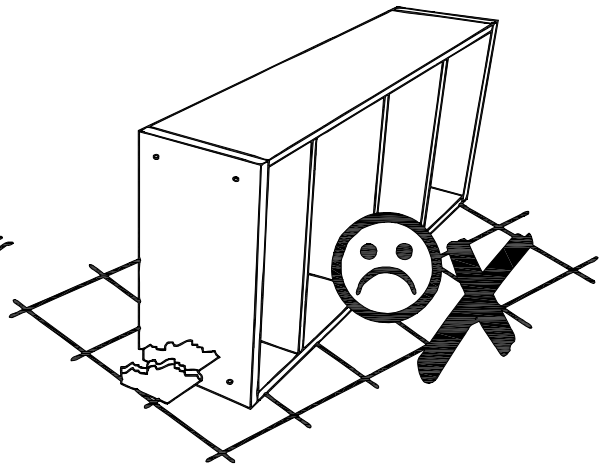
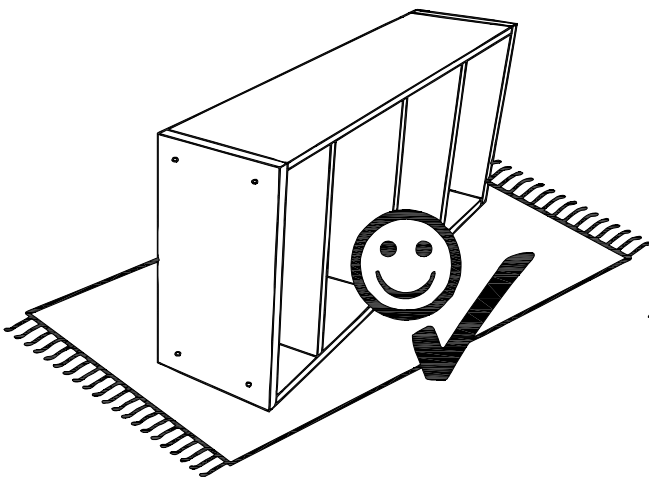
Name • Nom • Nome • Naam •
Nazwa • Jméno • Názov • Név •
Denimle • Isim • Название

Nr. • No. • N° • Номер • Č • Sz

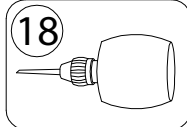
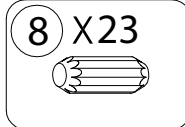
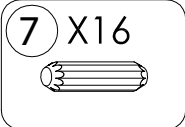
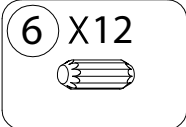
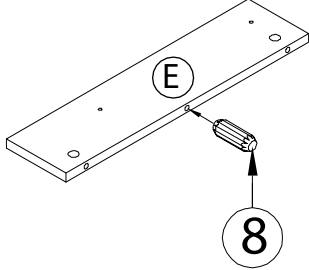
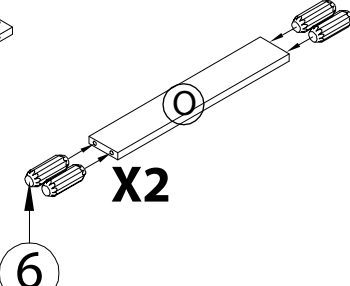
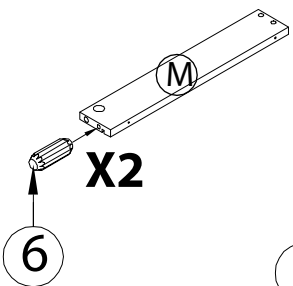
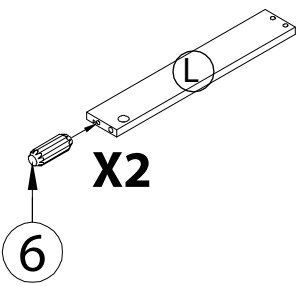
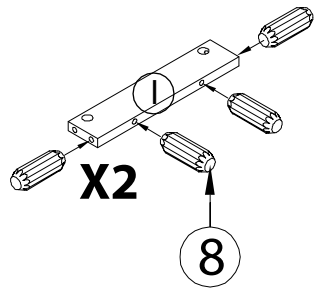
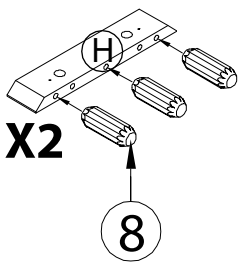
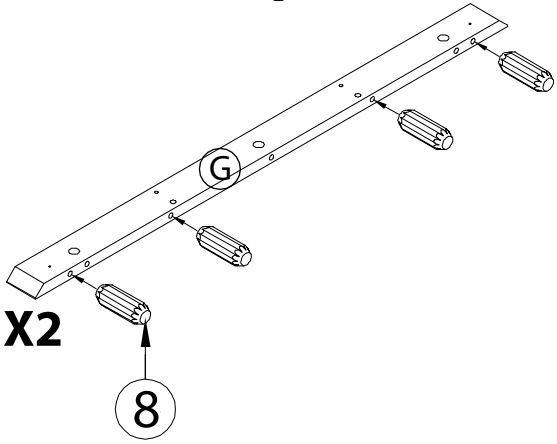
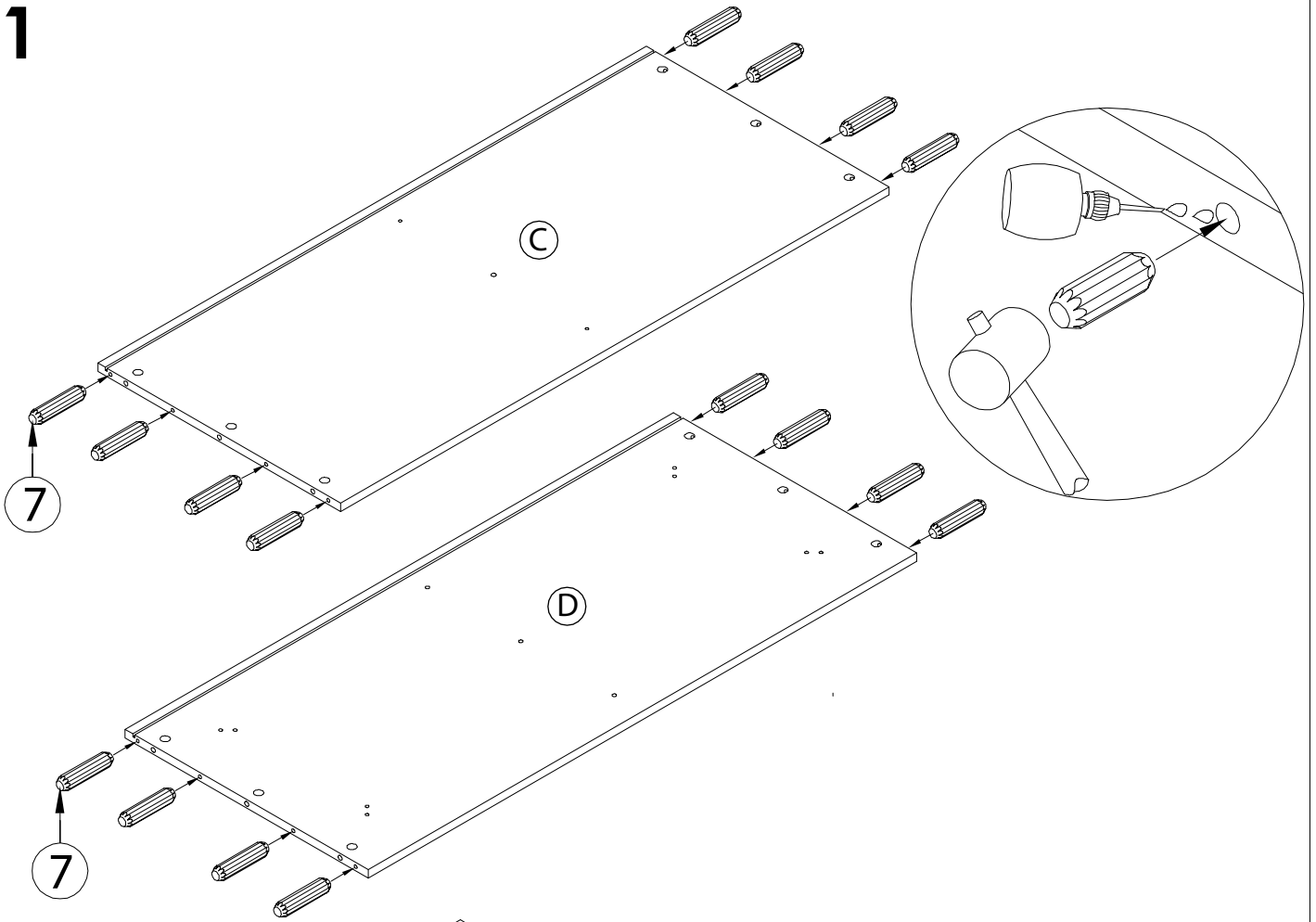
Typ • Type • Tip • Típus • Tipo •
Тип

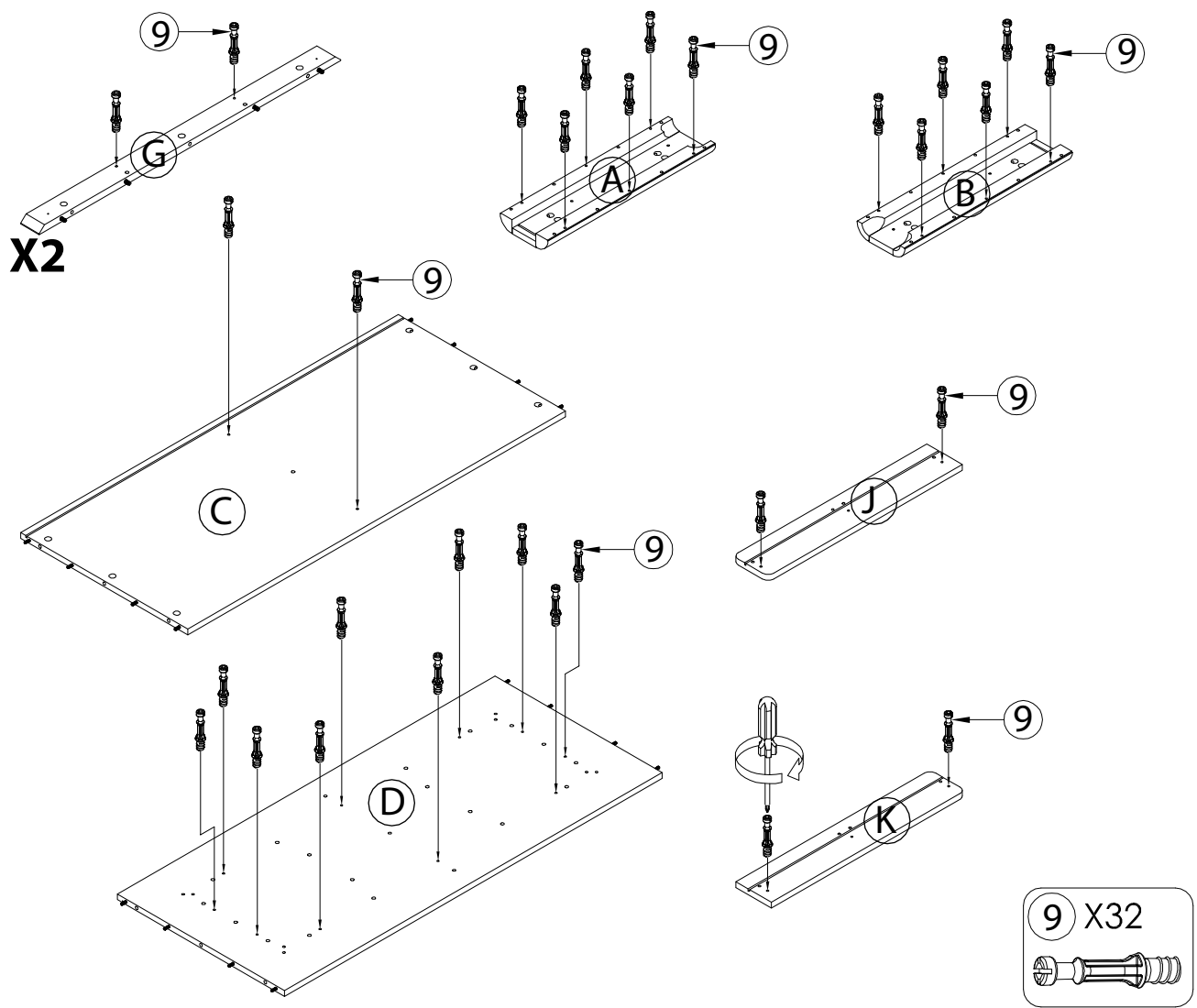


1		CSK SCREW M3.5 X 12MM	8	12		WOODEN KNOB HANDLE HANDLE SCREW M4 X 25MM	2 SETS
2		CSK SCREW M3.5 X 15MM	8	13		DRAWER SLIDE CR 350MM	2
3		CSK SCREW M4 X 25MM	8			DRAWER SLIDE CL 350MM	2
4		EURO SCREW M6 X 9MM	8	14		DRAWER SLIDE CR 350MM	2
5		JCBC (W) SCREW M6 X 40MM	19			DRAWER SLIDE CL 350MM	2
6		WOOD DOWEL Ø6 X 20MM	12	15		TABLE CORNER BRACKET (5 HOLES)	4
7		WOOD DOWEL Ø6 X 35MM	16	16		ALLEN KEY M4	1
8		WOOD DOWEL Ø8 X 25MM	23	17		BACKPLY STOPPER	12
9		MINIFIX M5 x 29MM	32	18		GLUE	5
10		CAM 15/12	28	19		CSK SCREW M3.1 X 20	12
11		CAM 15/9	4				

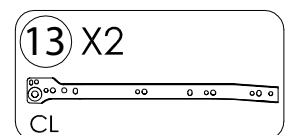
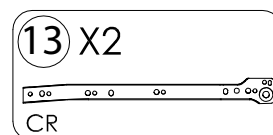
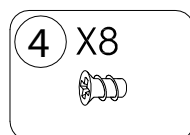
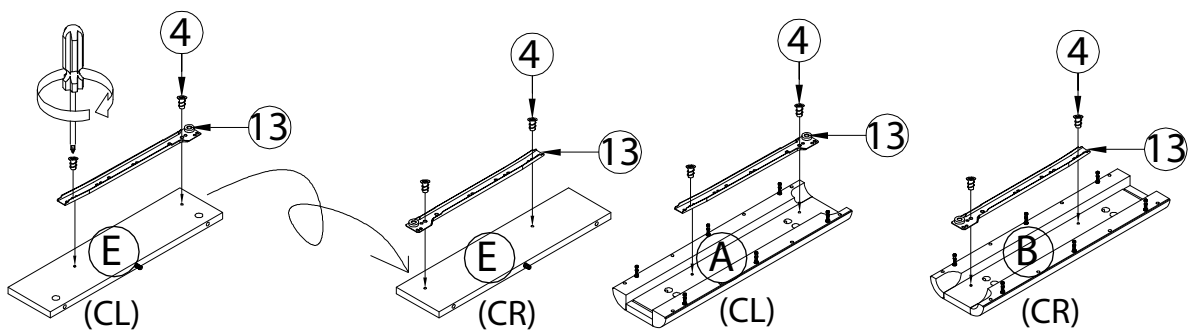
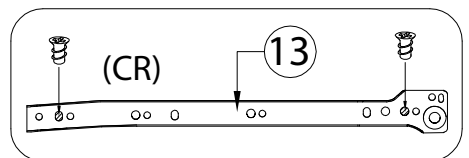
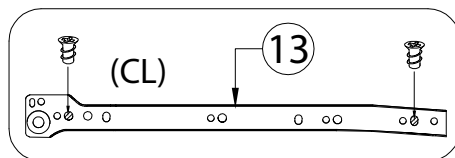


1

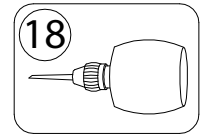
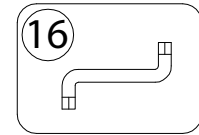
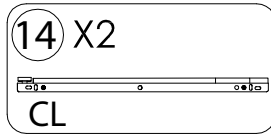
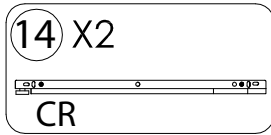
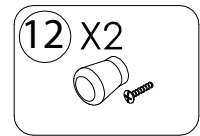
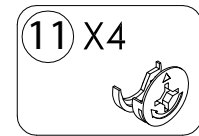
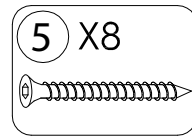
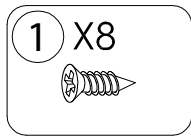
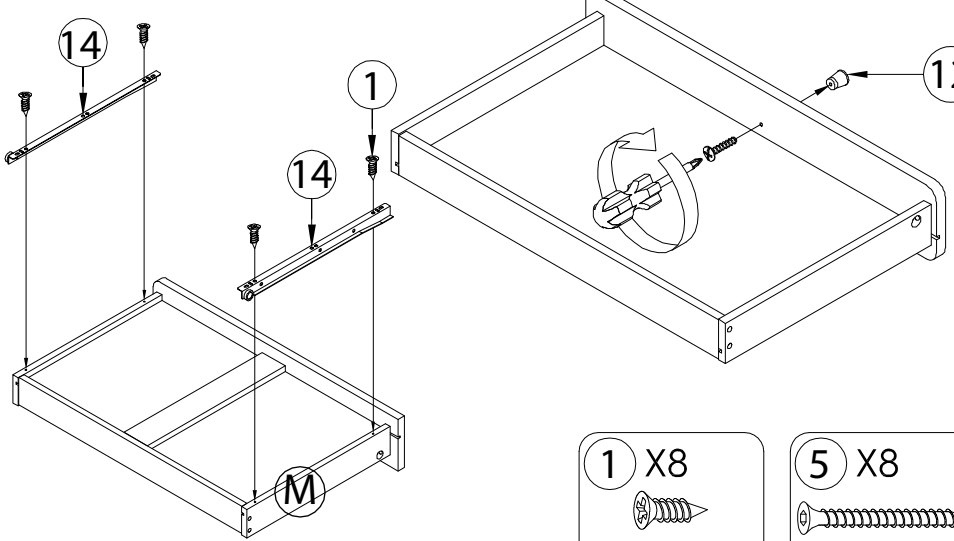
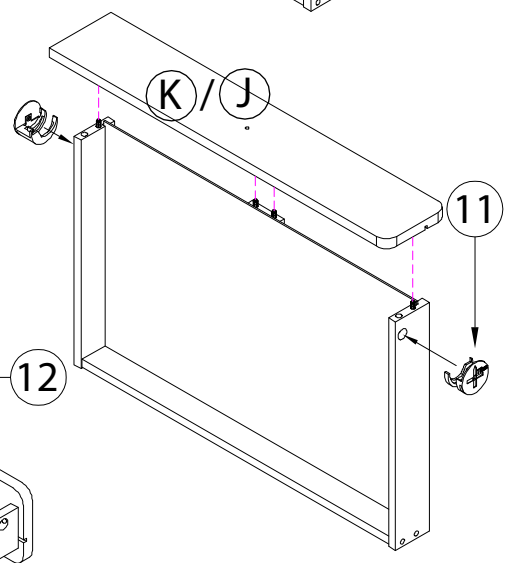
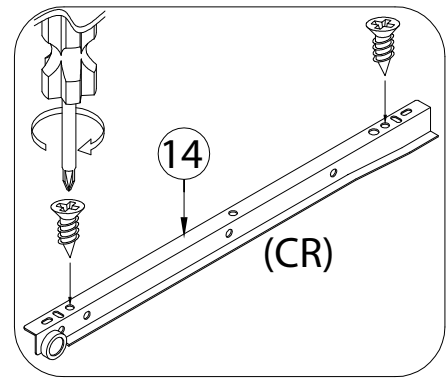
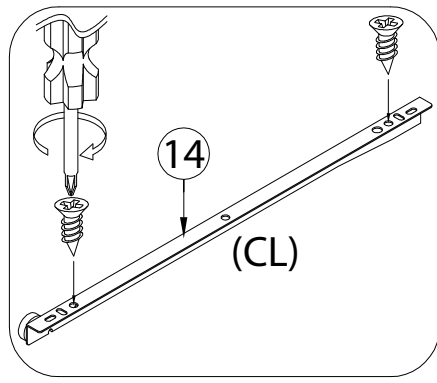
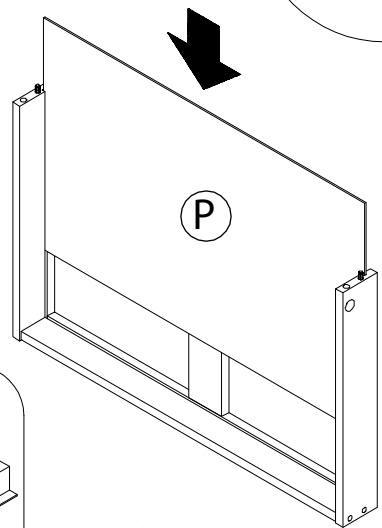
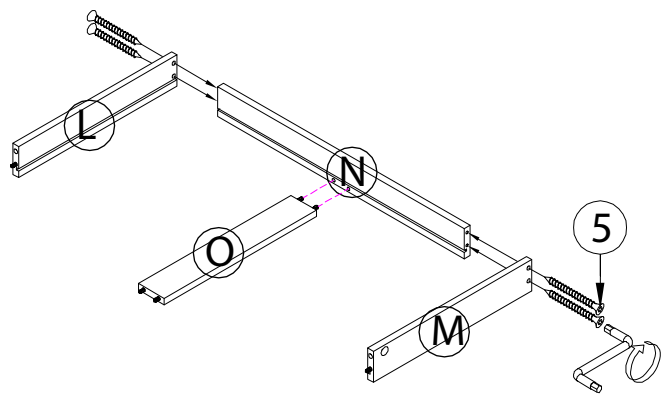
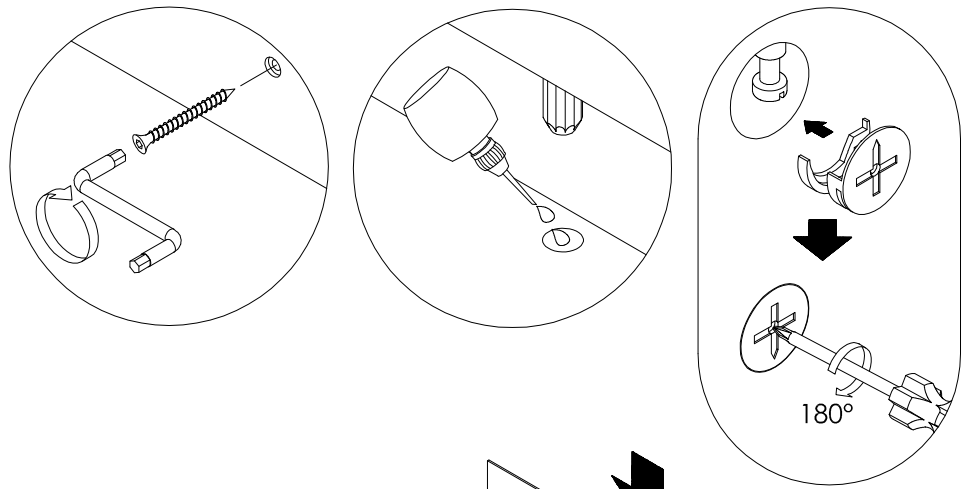




3

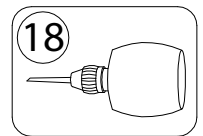
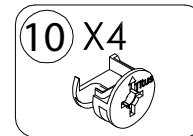
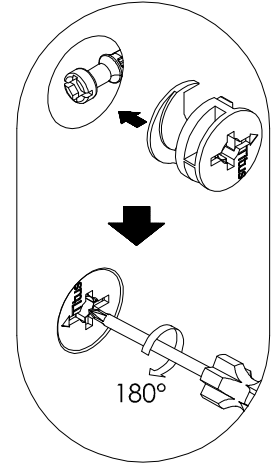
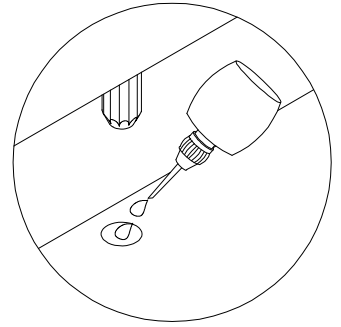
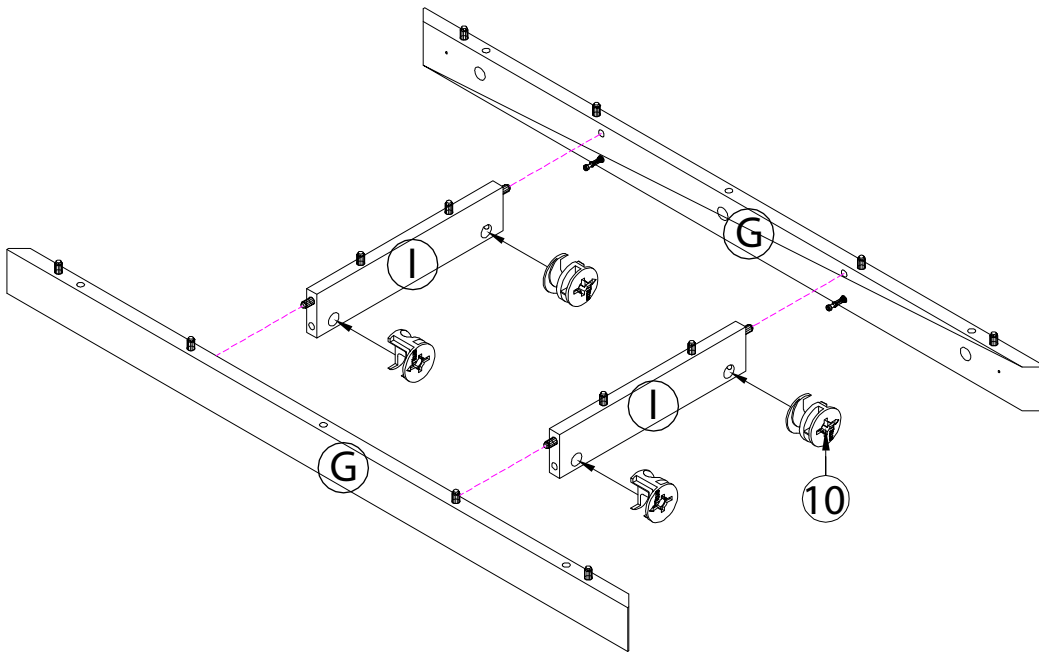


4

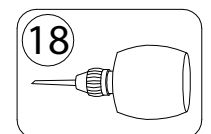
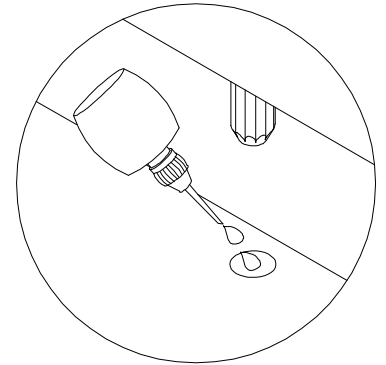
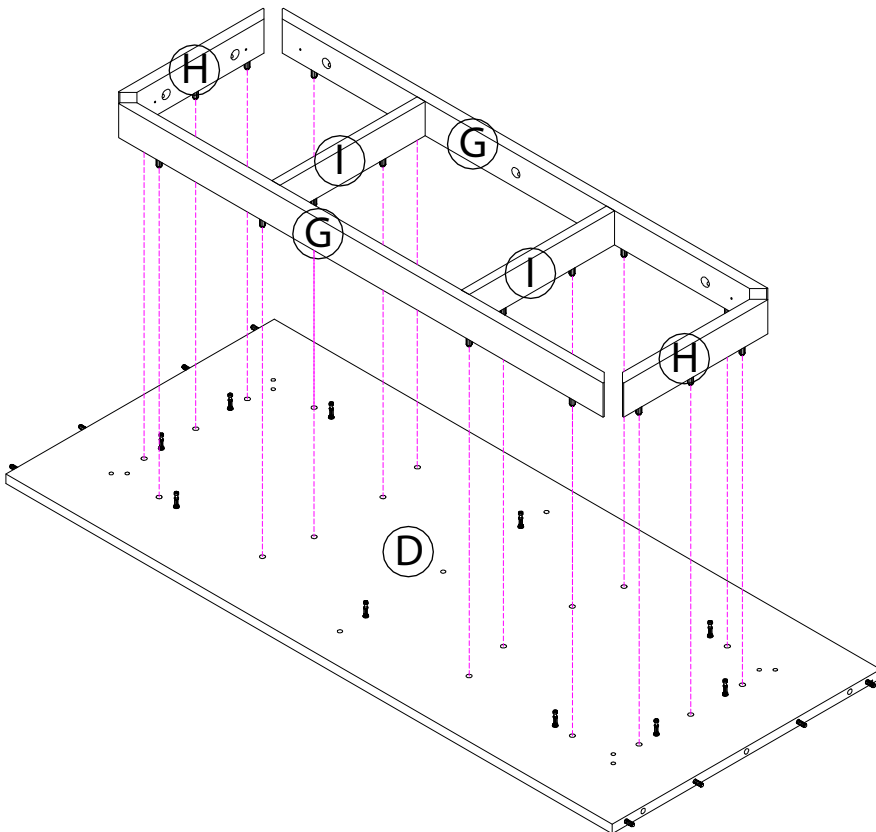


X2

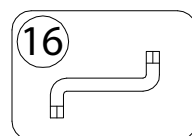
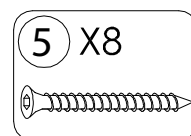
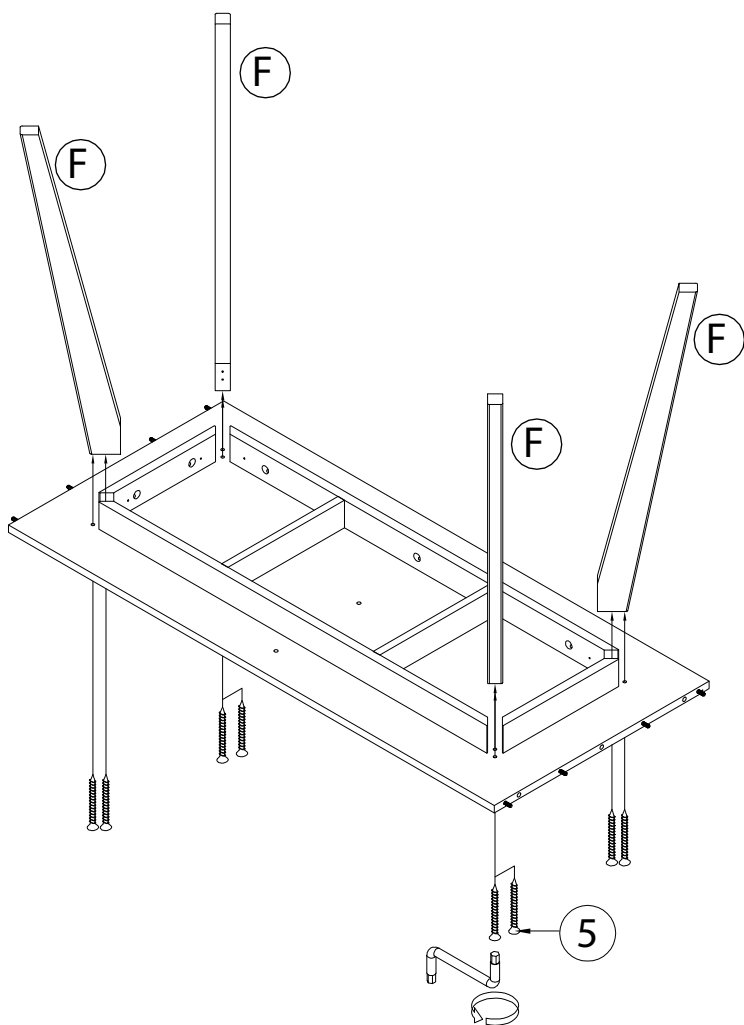
5



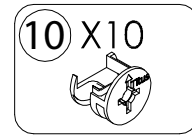
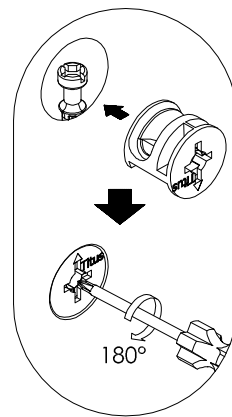
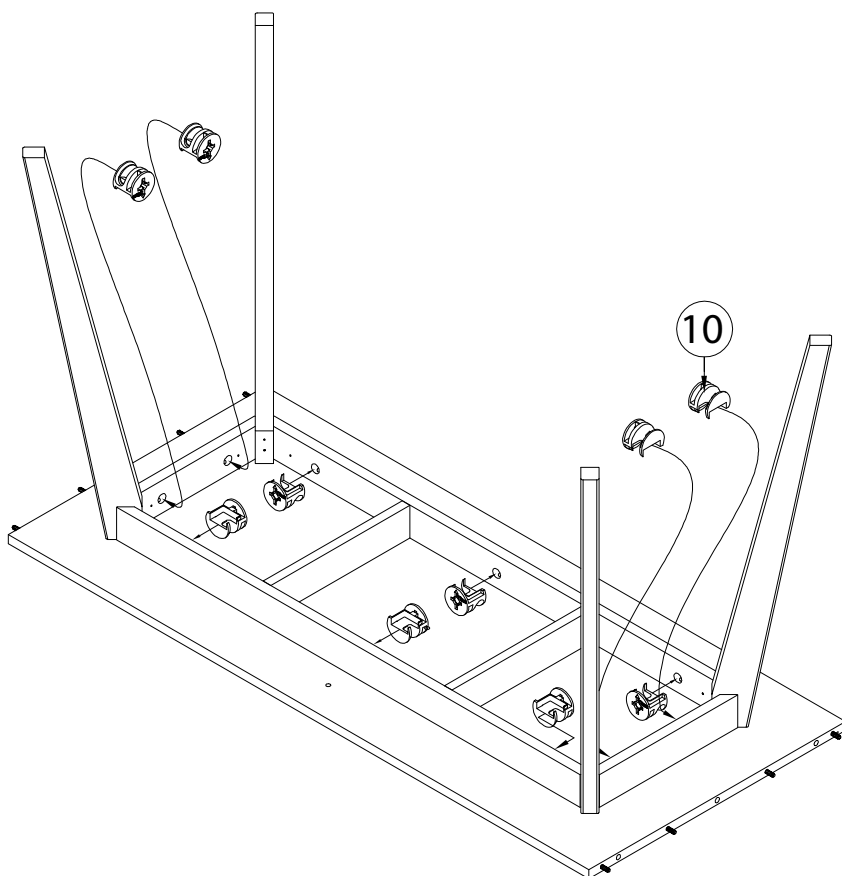
6



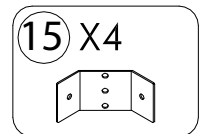
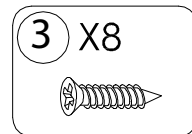
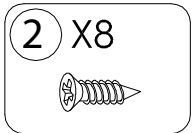
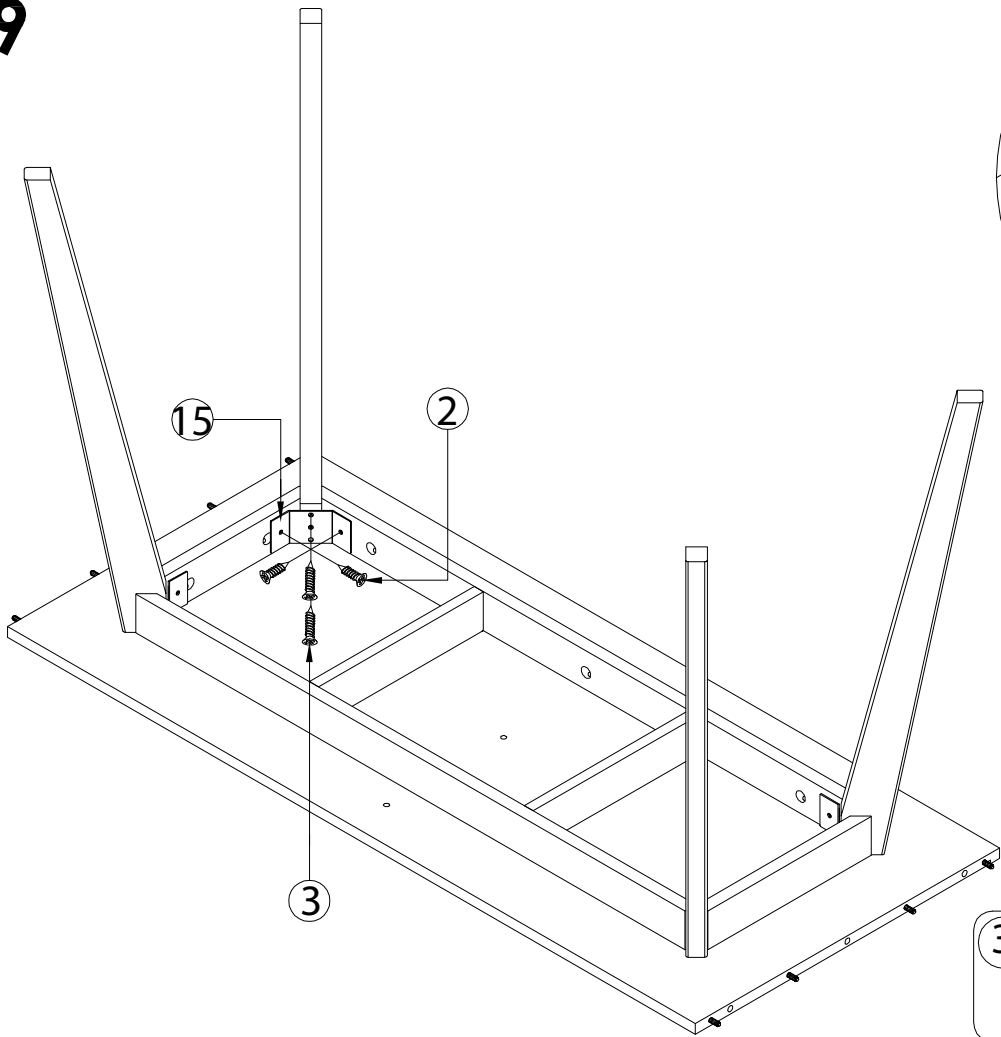
7



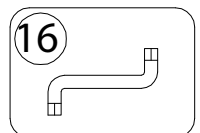
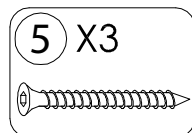
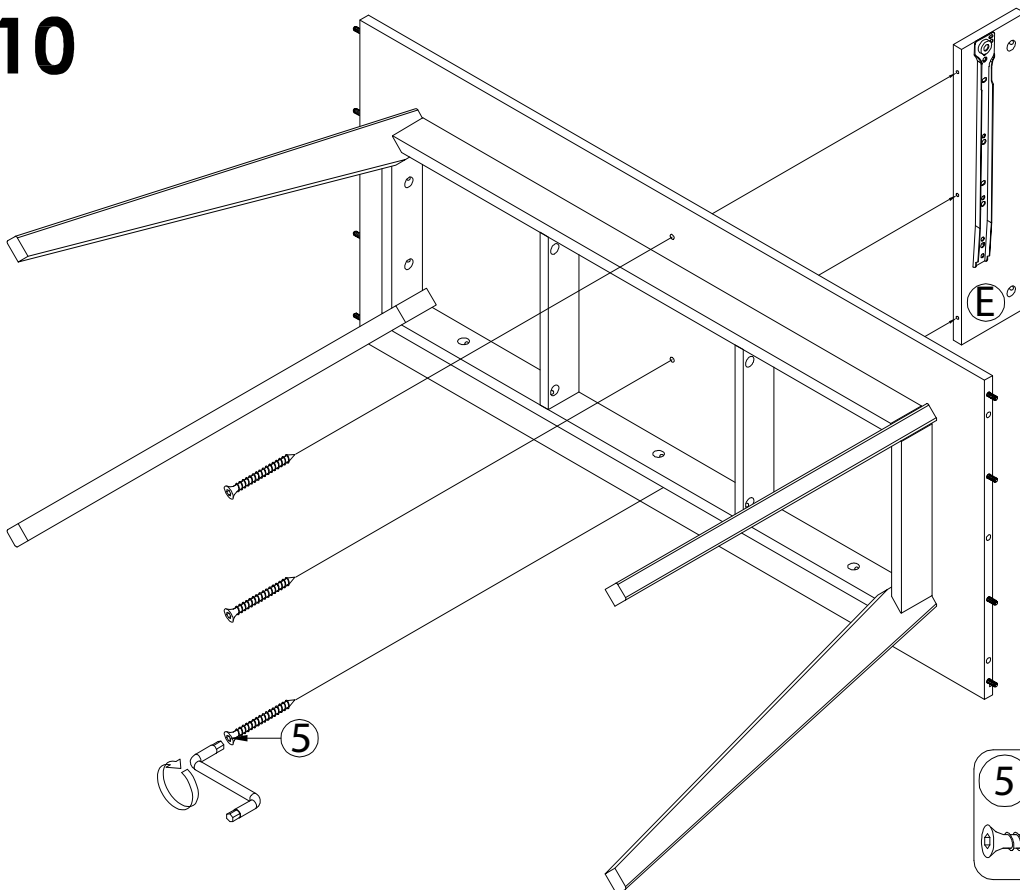
8



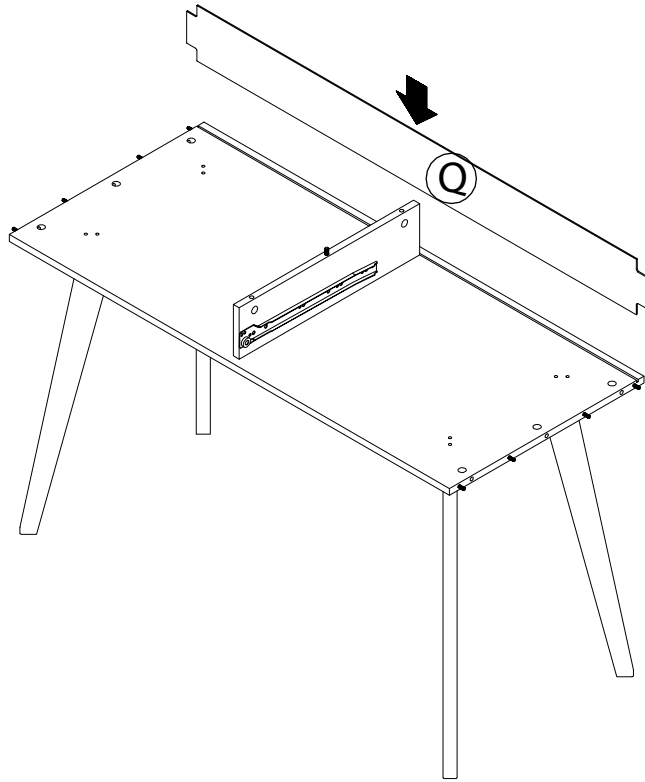
9



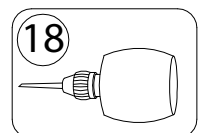
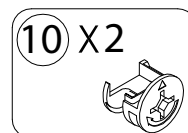
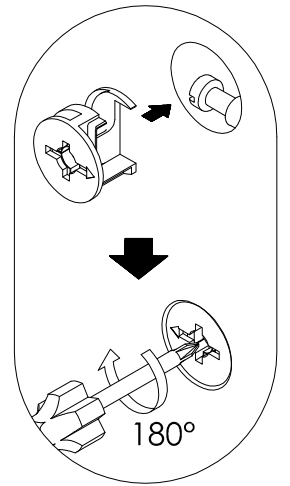
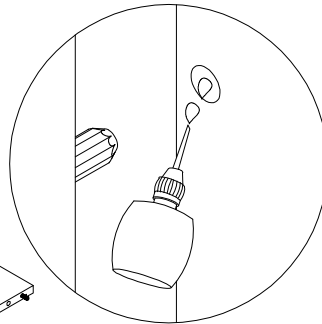
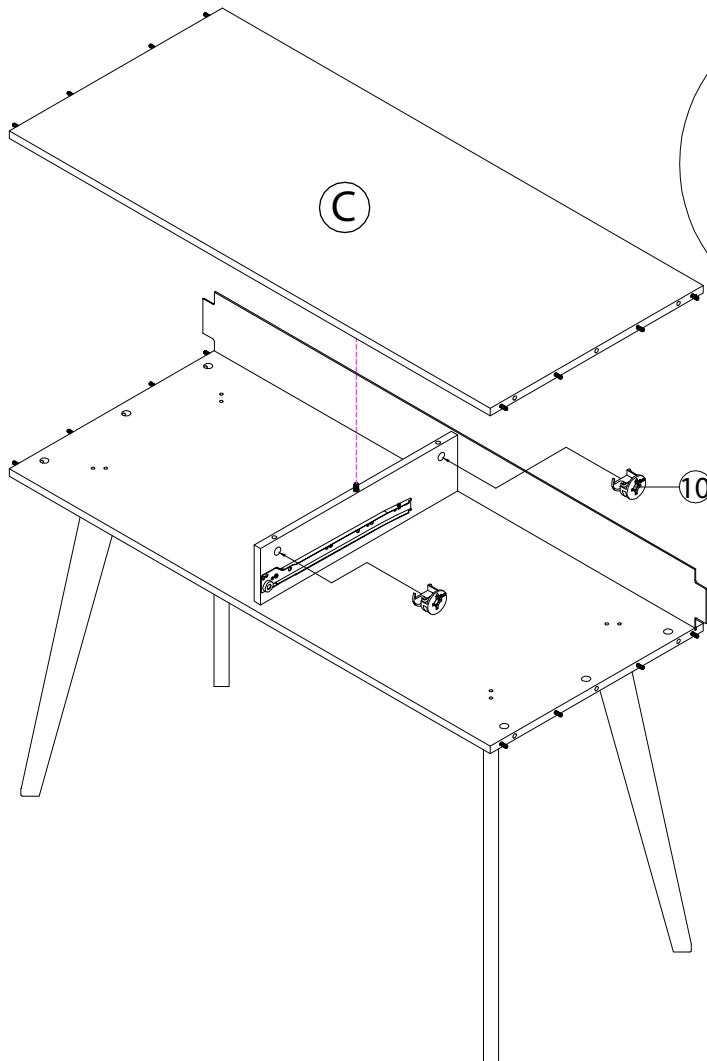
10



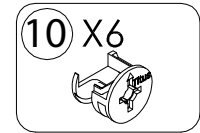
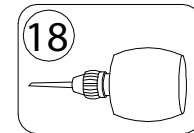
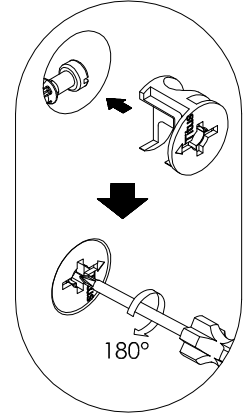
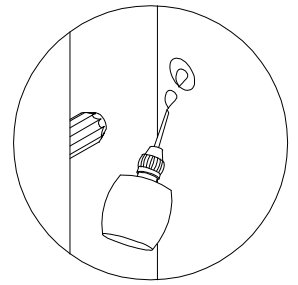
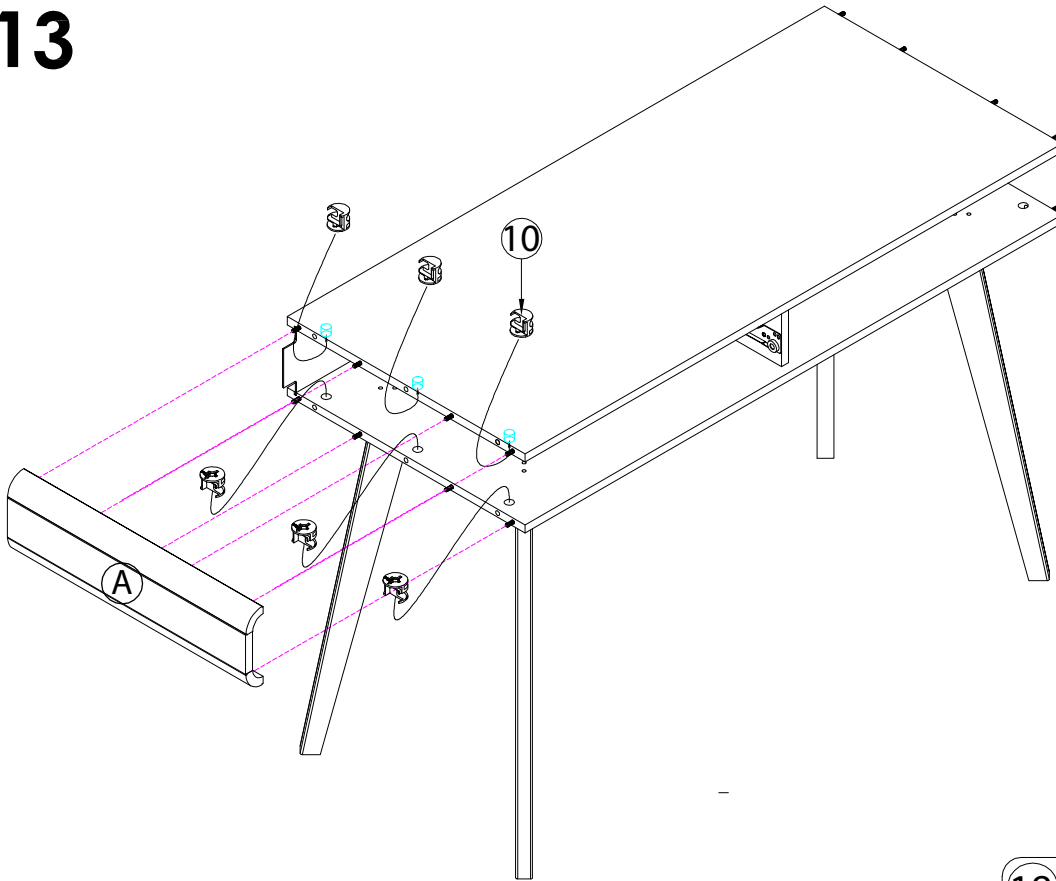
11



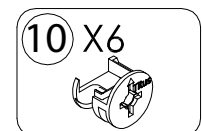
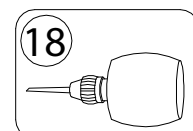
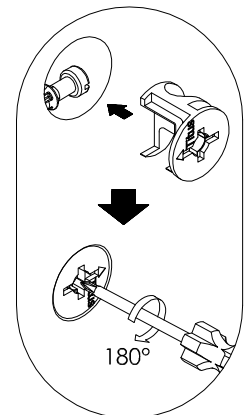
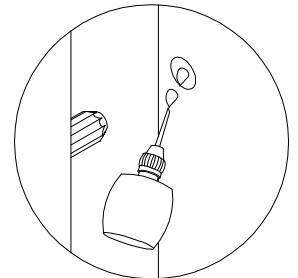
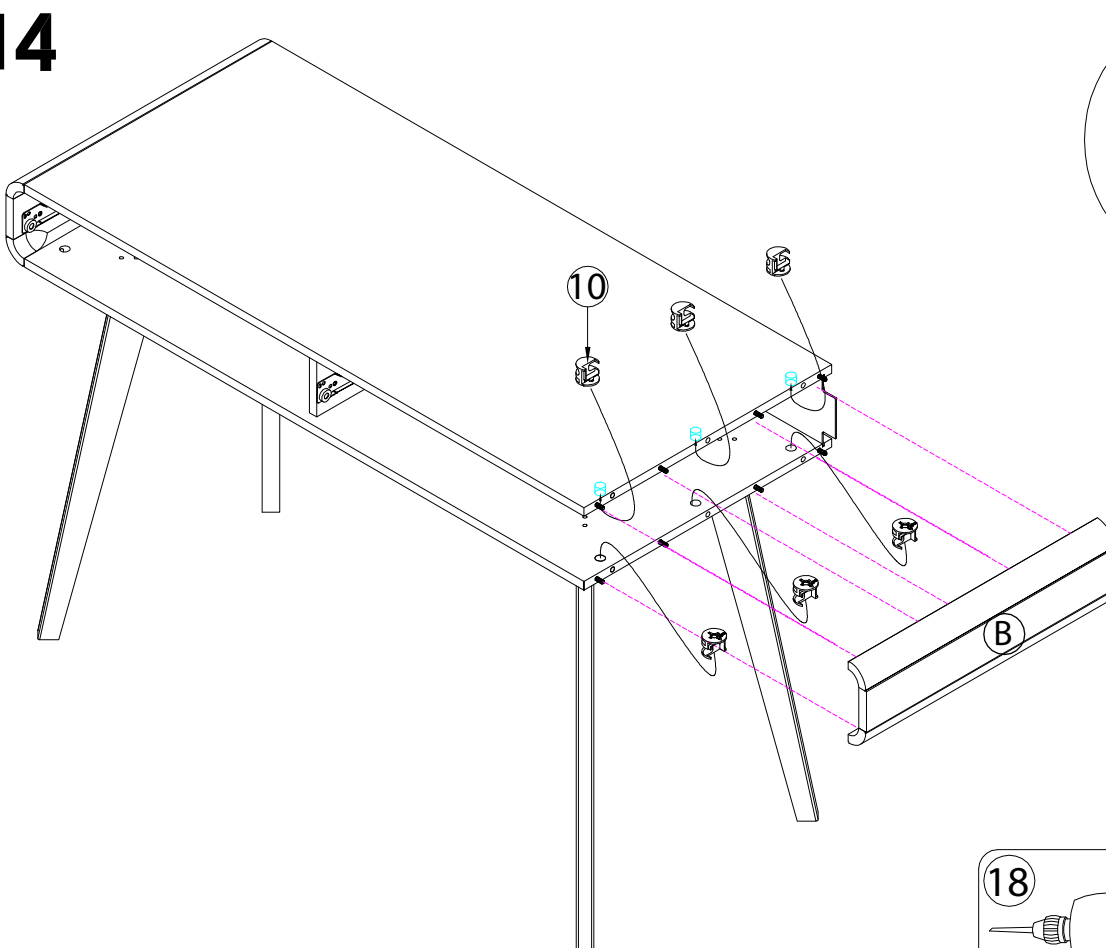
12



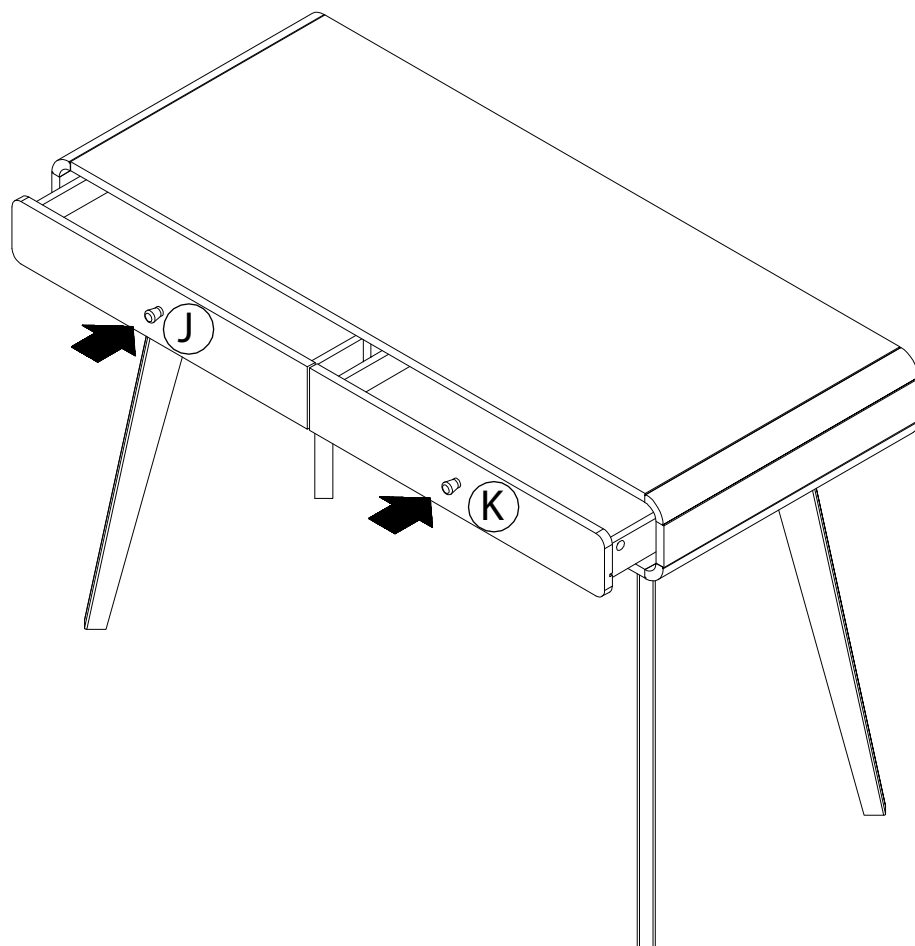
13



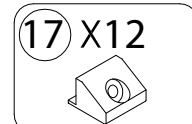
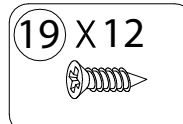
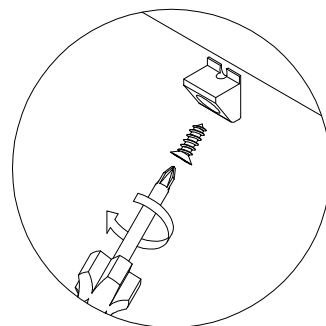
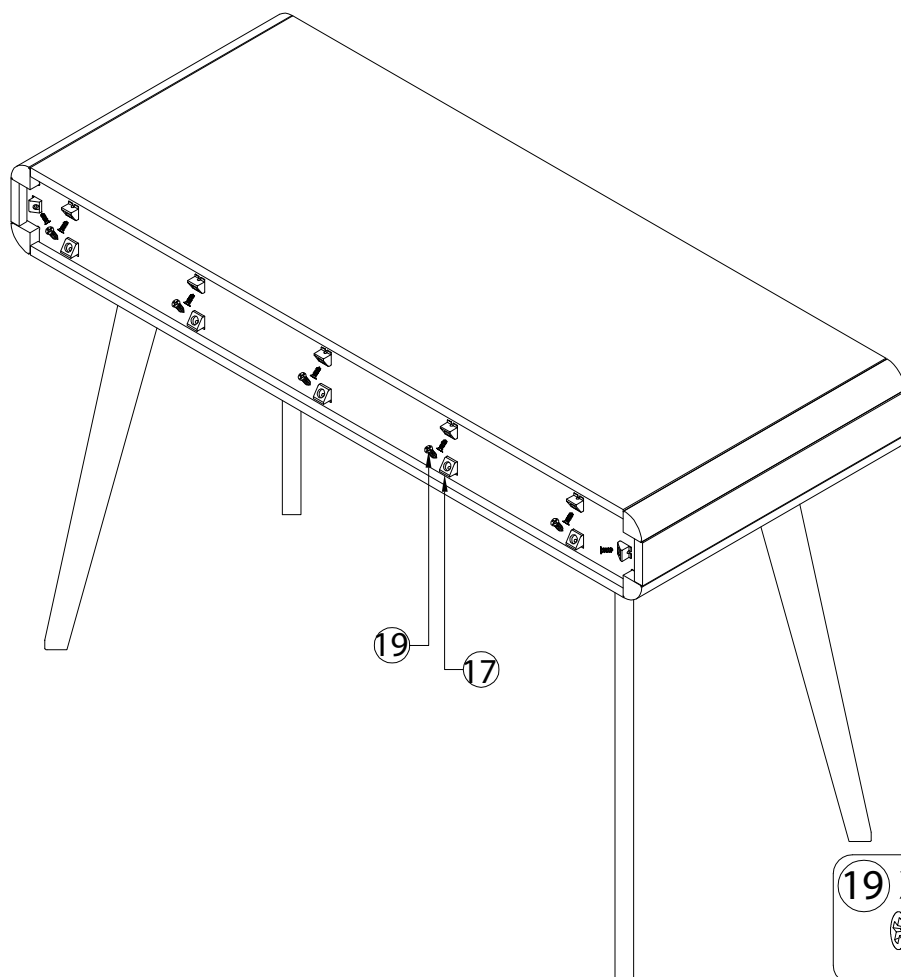
14



15



16



D	Bitte nur mit einem Staubtuch oder leicht feuchtem Lappen reinigen. Keine scheuernden Putzmittel verwenden.
GB	Please only clean with a duster or a damp cloth. Do not use any abrasive cleaners.
FR	Veuillez nettoyer uniquement avec un chiffon à poussière ou un chiffon légèrement humide. Ne pas utiliser de détergent abrasif.
IT	Si raccomanda di pulire solo con un panno per la polvere o uno strofinaccio umido. Non utilizzare detersivi abrasivi.
NL	Reinig alleen met een stofdoek of een lichtjes vochtige doek. Gebruik geen schurende poetsmiddelen.
PL	Czyszczenie należy wykonać wyłącznie za pomocą ściereczki lub lekko nawilżonego ręcznika. Nie stosować środków czyszczących do szorowania.
CZ	Čistěte prosím jen prachovkou nebo lehce navlhčeným hadrem. Nepoužívejte drhnucí čisticí prostředky.
SK	Na čistenie používajte len prachovku alebo z ľahka navlhčenú utierku. Nepoužívajte žiadne drhnuce čistiace prostriedky.
HU	Kérjük, csak portörli ő kendővel vagy enyhén nedves ronggyal tisztítsa. Ne használjon dörzshatású tisztítószert.
RO	Vă rugăm să utilizați la curățare exclusiv o cârpă de șters praful sau o cârpă ă ușor umezită. Nu utilizați substanțe de curățat abrazive.
TR	Lütfen sadece bir toz beziyle veya hafif nemli yumuşak bir bezle siliniz. A şındırıcı temizlik malzemeleri kullanmayınız.
RU	Очищайте от пыли тряпкой или слегка влажной ветошью. Не допускается применение чистящих средств, не предназначенных для ухода за мебелью.