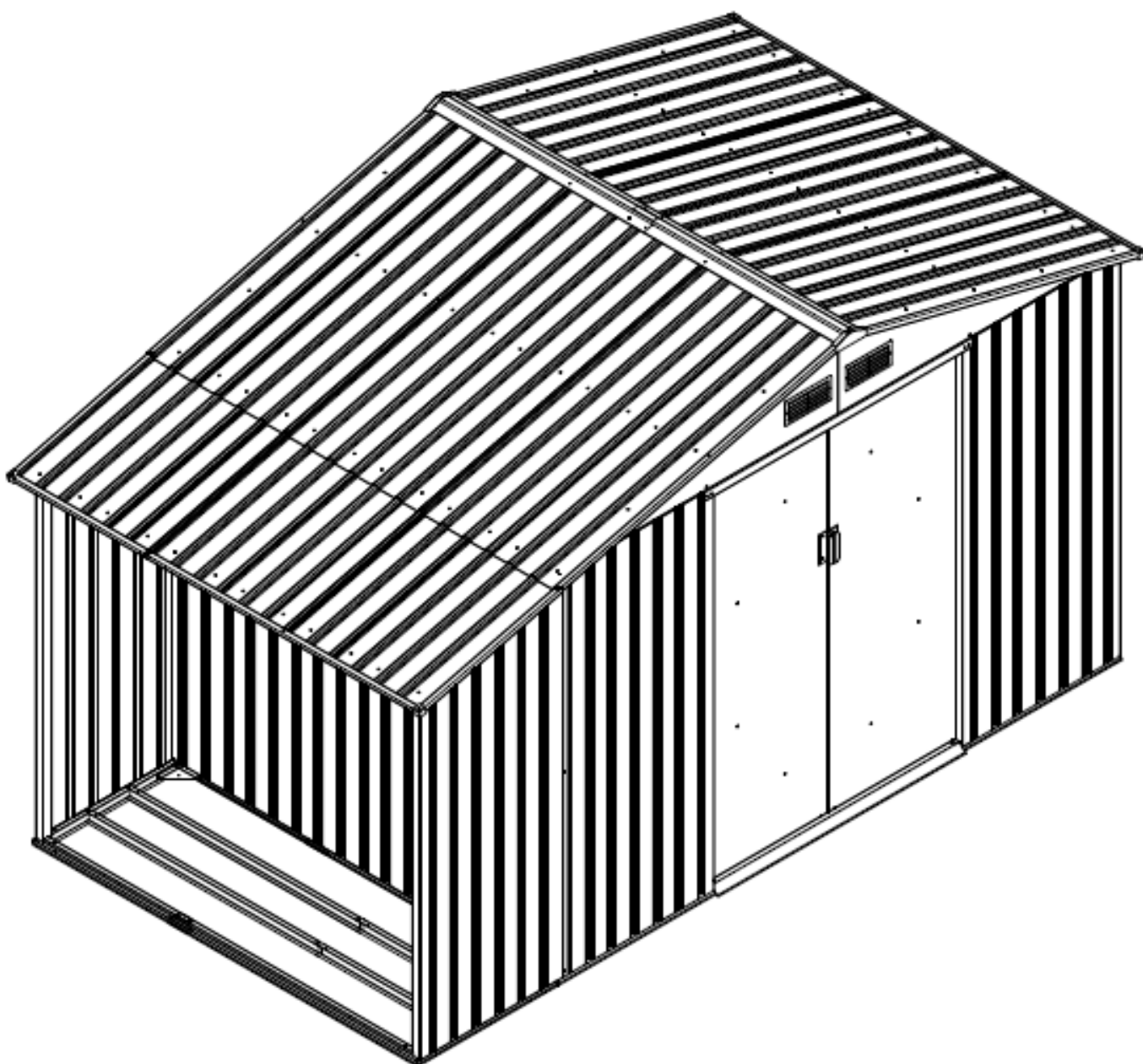


LUKE B zahradní domek / LUKE B záhradný domček

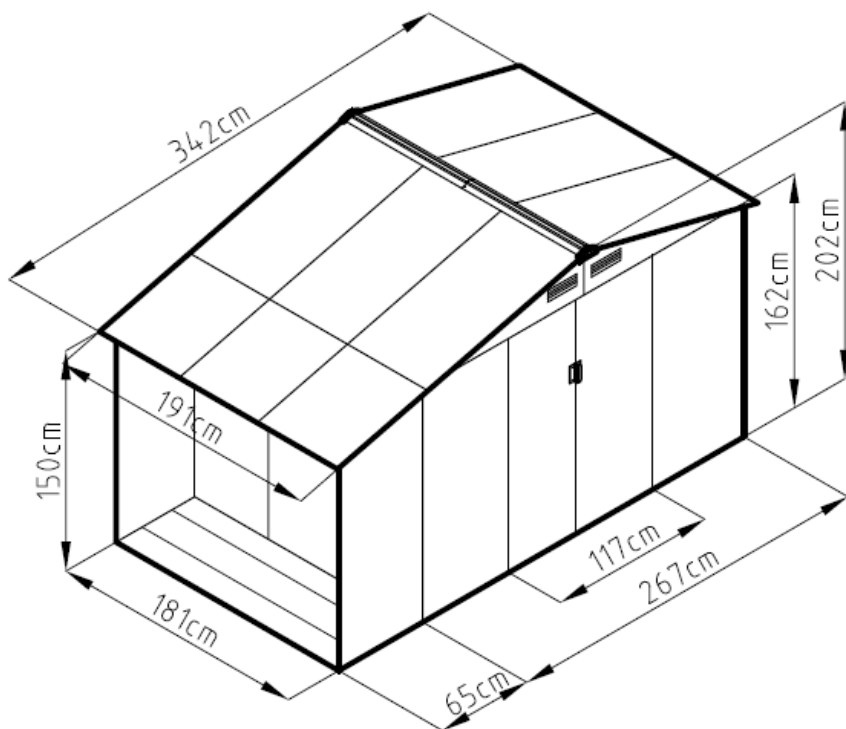
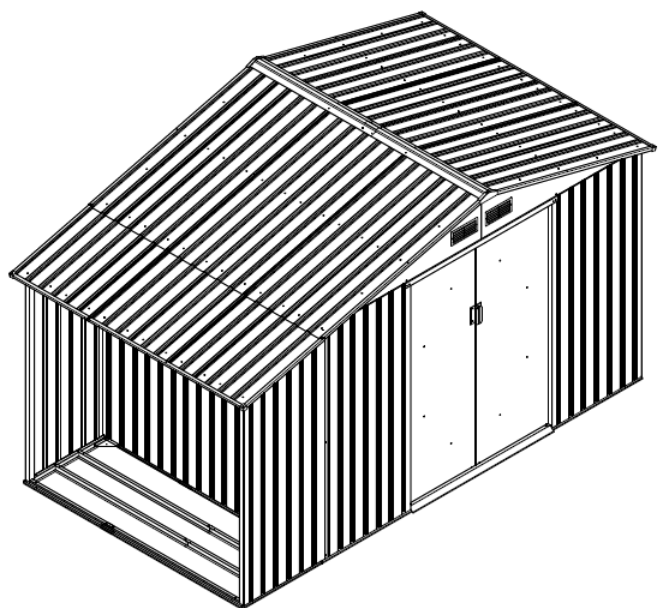
INSTRUKCE K SESTAVENÍ DOMKU /
INŠTRUKCIE K ZOSTAVENIE DOMČEKA



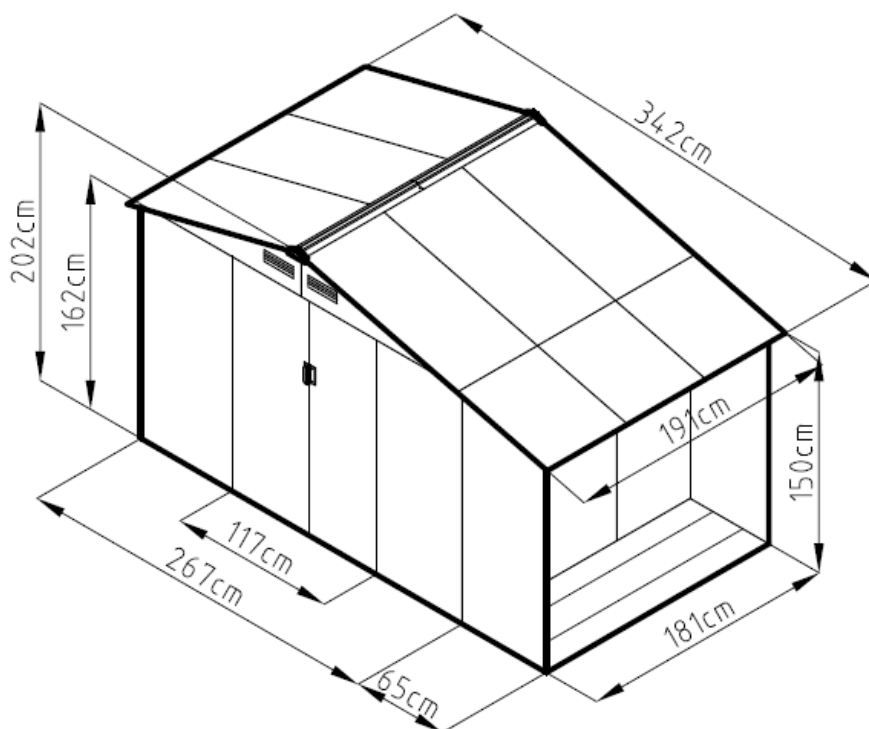
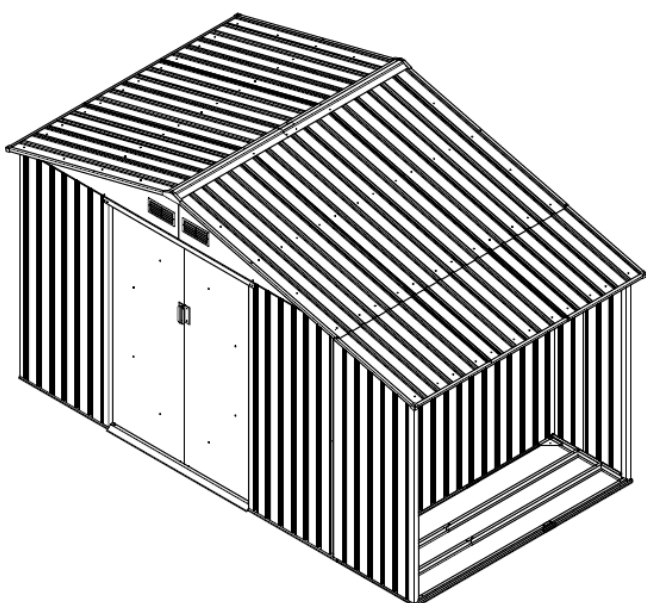
Pro sestavení domku jsou zapotřebí 2 osoby. /
Pre zostavenie domčeku sú potrebné 2 osoby.

2 možnosti sestavení

Varianta 1:

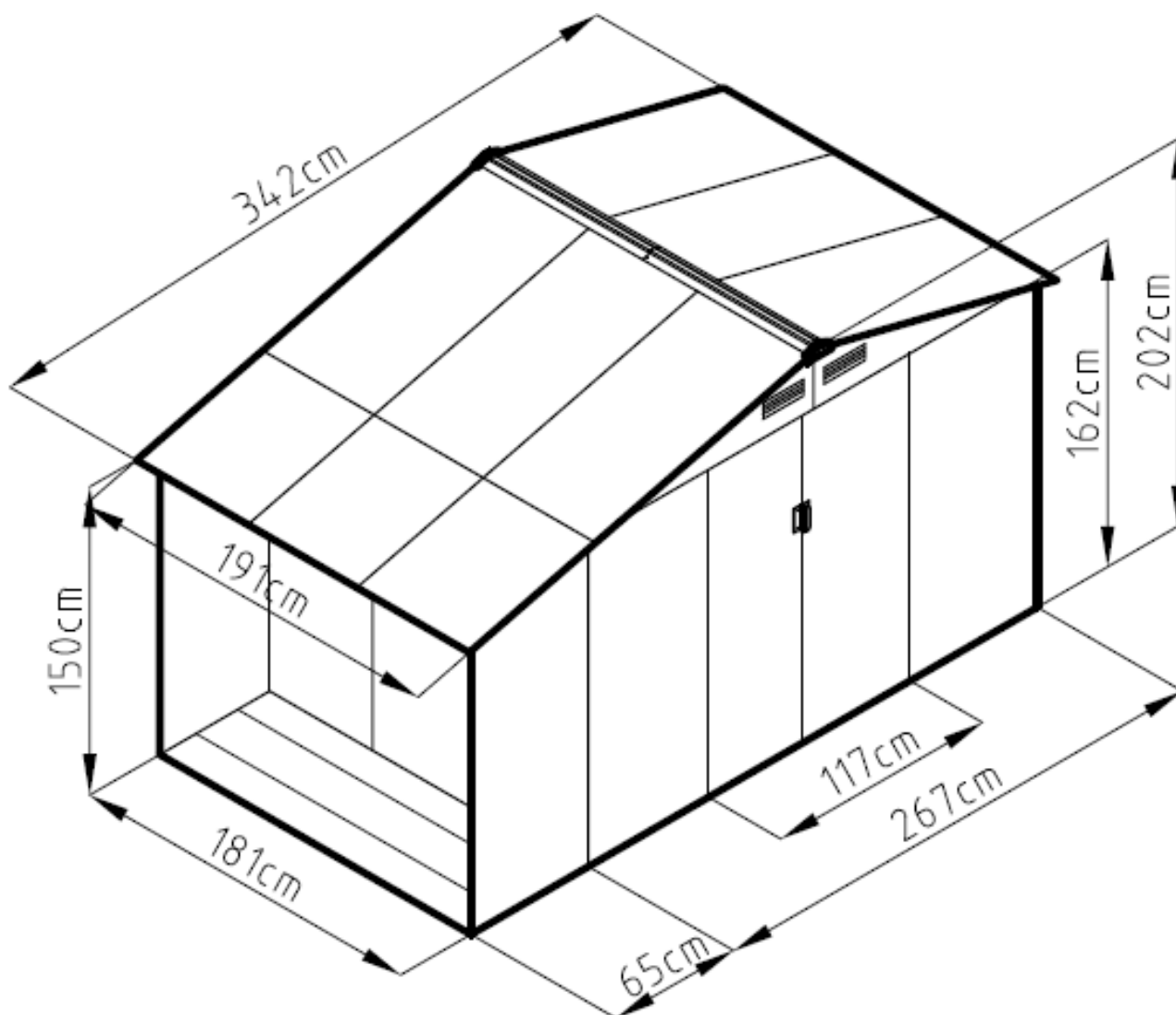


Varianta 2:



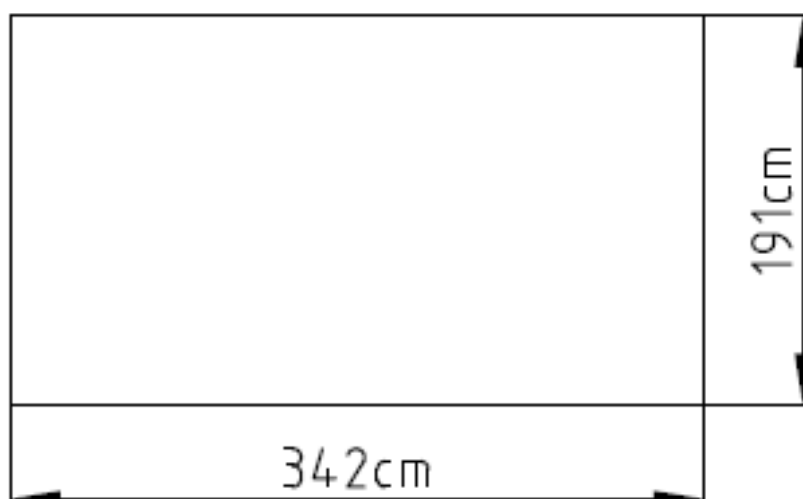
VARIANTA 1

Rozměry domku / Rozmery domčeka:

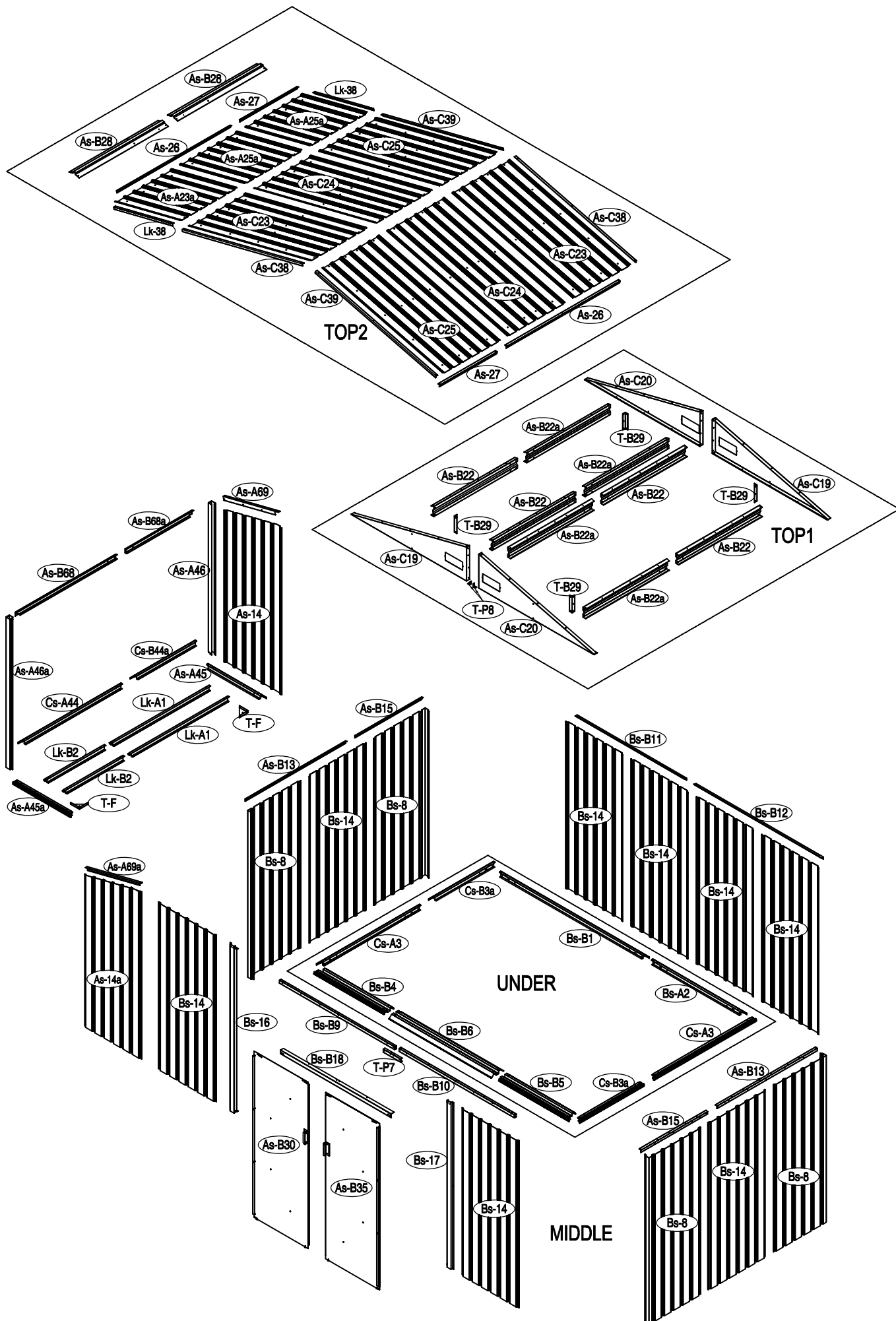


Rozměry oblasti potřebné pro sestavení domku /













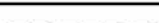

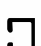







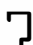











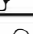


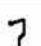

Rozmery oblasti potřebné pre zostavenie domčeka:



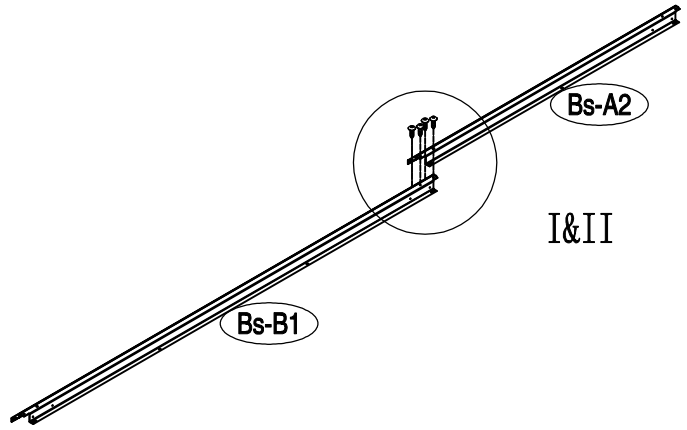
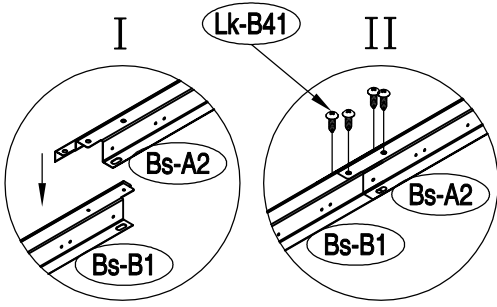
SOUČÁSTKY STŘEŠNÍ KONSTRUKCE / SÚČIASTKY STREŠNEJ KONŠTRUKCIE



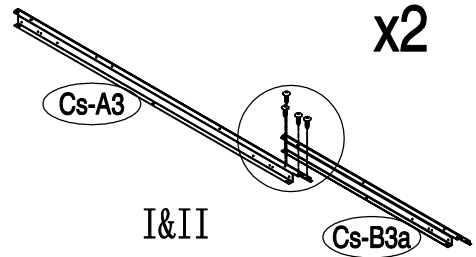
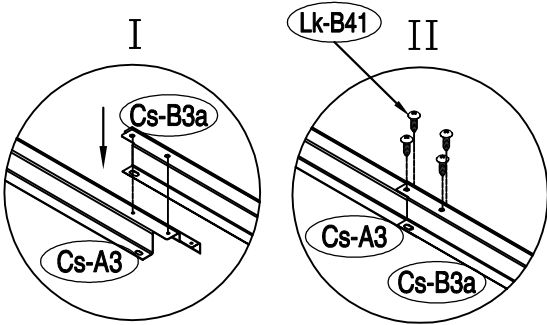
OBVODOVÉ A ZÁKLADOVÉ SOUČÁSTKY / OBVODOVÉ A ZÁKLADOVÉ SÚČIASTKY

ČÍSLO	OBR.	MM	KS	ČÍSLO	OBR.	MM	KS	
ZÁKLADOVÉ SOUČÁSTKY / ZÁKLADOVÉ SÚČIASTKY				As-C23		1420	x2	
Bs-B1		1693	x1	As-C24		1420	x2	
Bs-A2		1074	x1	As-C25		1420	x2	
Cs-A3		1174	x2	As-A23a		762	x1	
Cs-B3a		741	x2	As-A25a		762	x2	
Cs-A44		1174	x1	As-26		1296	x2	
Cs-B44a		741	x1	As-27		657	x2	
As-A45		666.5	x1	Lk-38		691	x2	
As-A45a		666.5	x1	As-C38		1418	x2	
Bs-B4			803	x1		As-C39	1418	x2
Bs-B5			803	x1	As-B28		1017	x2
Bs-B6		1170	x1		DVEŘE / DVERE			
Lk-A1		1141	x2	As-B30		1643	x1	
Lk-B2		694	x2	As-B35		1643	x1	
T-F			x2	Ts-31		1583	x2	
STŘEDOVÁ ČÁST				Bs-B32		978	x4	
Bs-8		1648	x4	Bs-B33			593	x1
Bs-14		1648	x8	Bs-B34			593	x1
As-14		1648	x1	Bs-B36			593	x1
As-14a		1648	x1	Bs-B37	593		x1	
Bs-B9		1315	x1	PŘÍSLUŠENSTVÍ / PRÍSLUŠENSTVO				
Bs-B10		1315	x1	T-P1			x4	
Bs-B11		1249	x1	T-P2			x4	
Bs-B12		1453	x1	T-P3			x4	
As-B13		1145	x2	T-P4			x2	
As-B15		762	x2	TP5A			x4	
Bs-16		1648	x1	T-P6			x2	
Bs-17		1648	x1	T-P7		200	x1	
Bs-B18		1257	x1	T-P8			x2	
As-A46		1485	x1	Lk-B40			x237	
As-A46a		1485	x1	Lk-B41		ST4X10	x300	
As-B68		1148	x1	Lk-B42		ST4X16	x27	
As-B68a		765	x1	Lk-B43		M4X10	x97	
As-A69		652	x1	Lk-B44			x99	
As-A69a		652	x1					
VRCHNÍ ČÁST 1 / VRCHNÁ ČAŠŤ 1								
As-C19		1305	x2					
As-C20		1305	x2					
As-B22		954.5	x4					
As-B22a		954.5	x4					
T-B29		160	x4					
VRCHNÍ ČÁST 2 / VRCHNÁ ČAŠŤ 2								

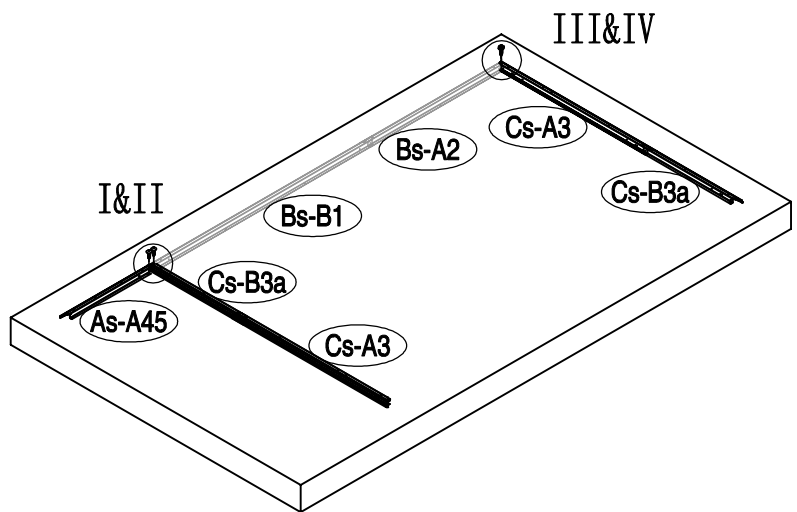
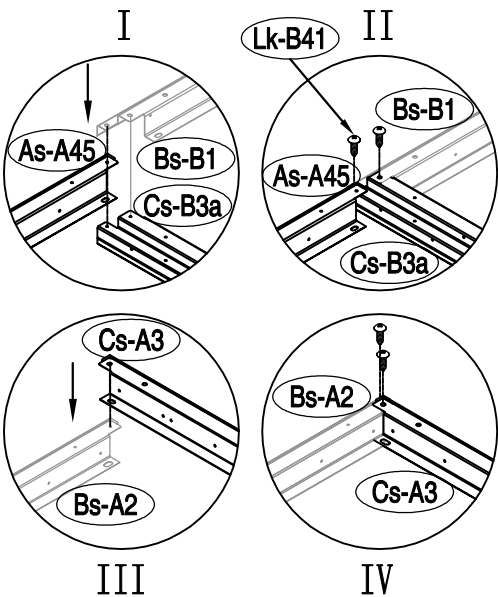
1

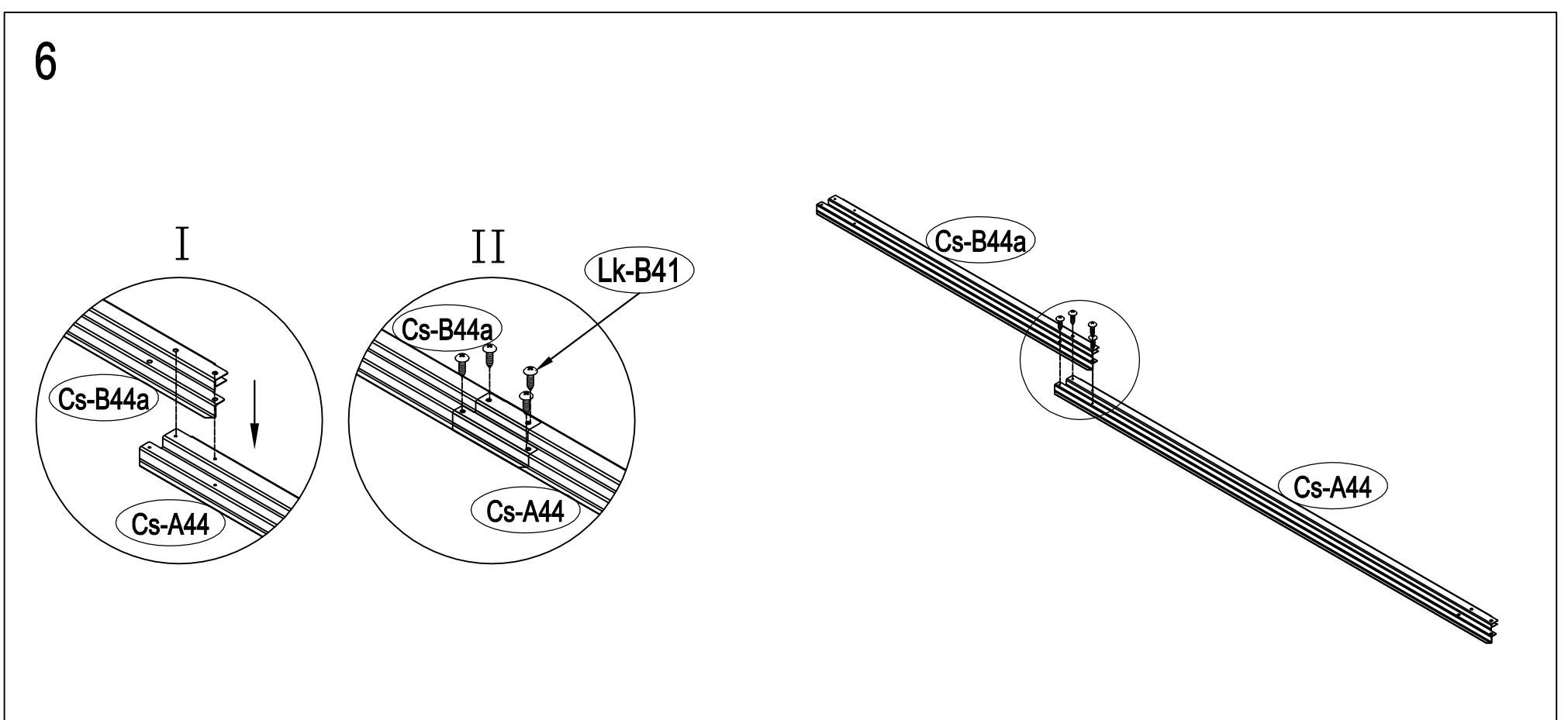
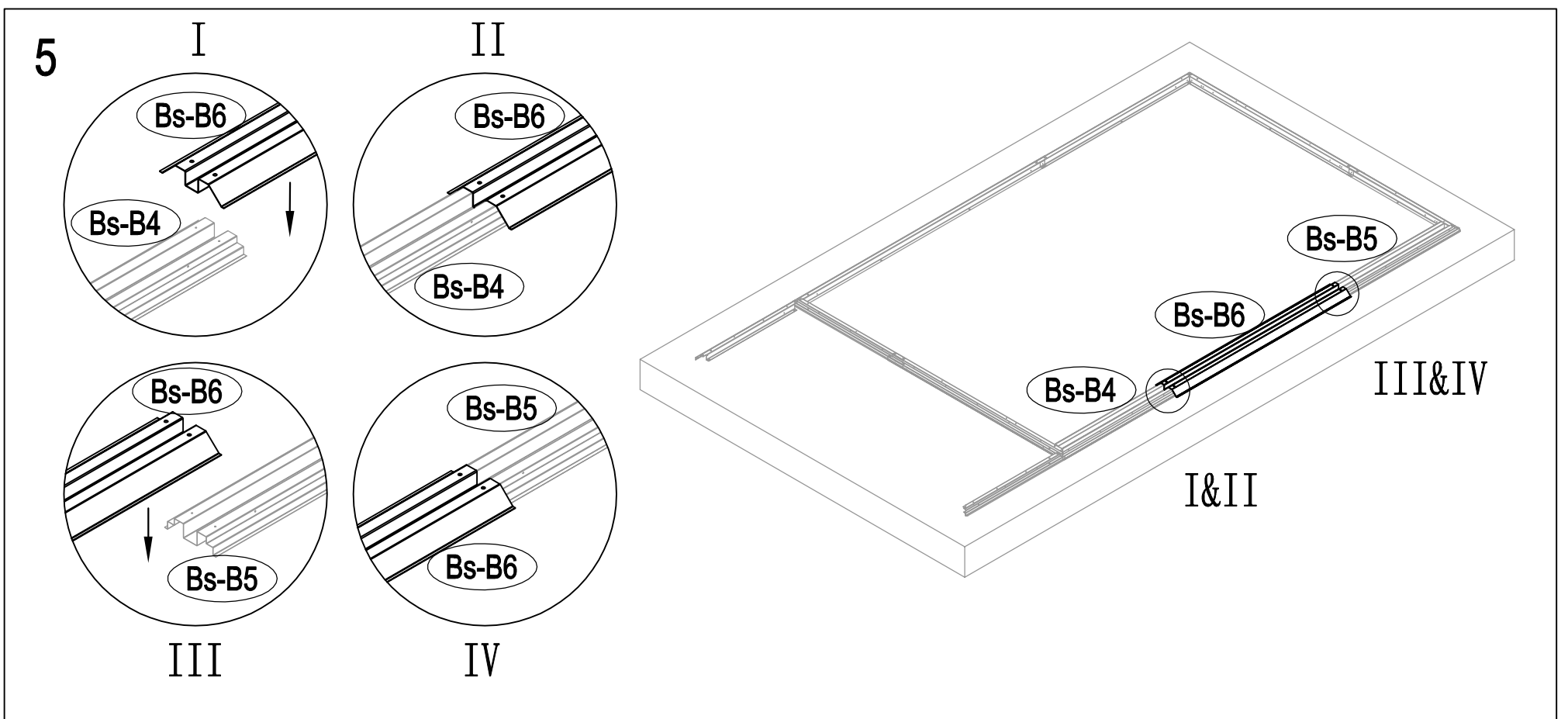
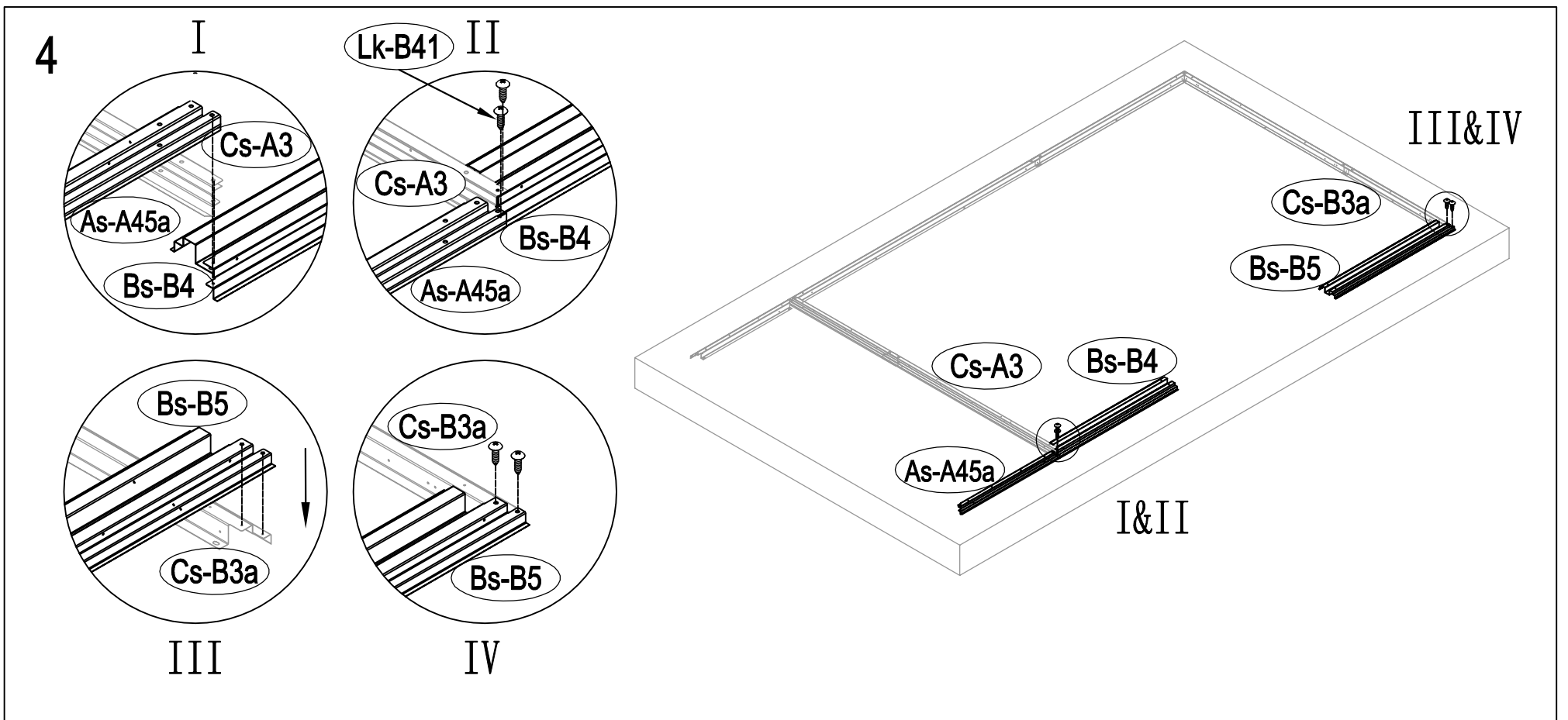


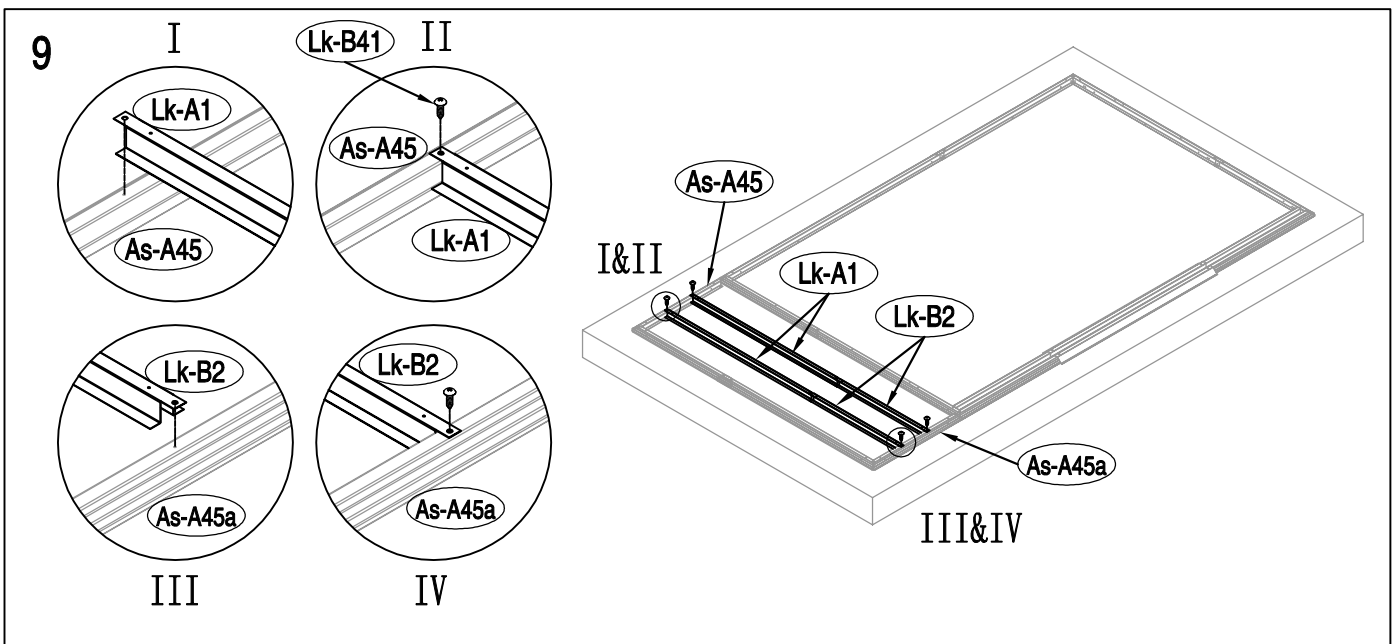
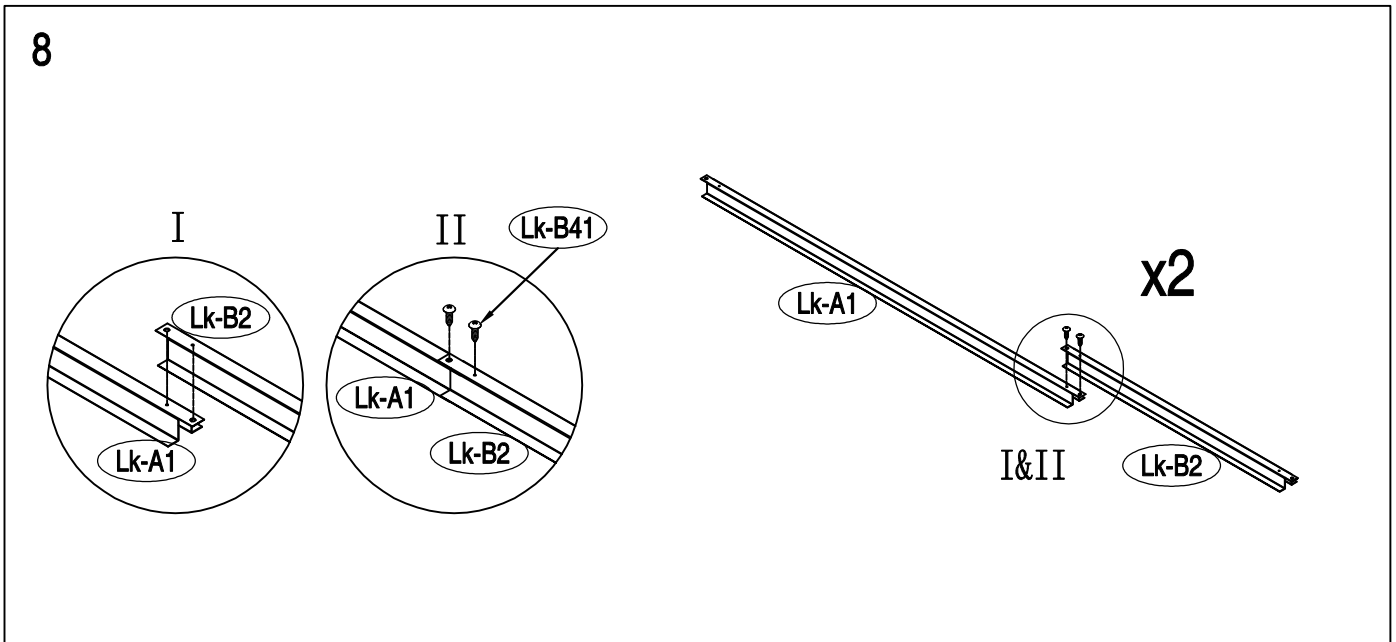
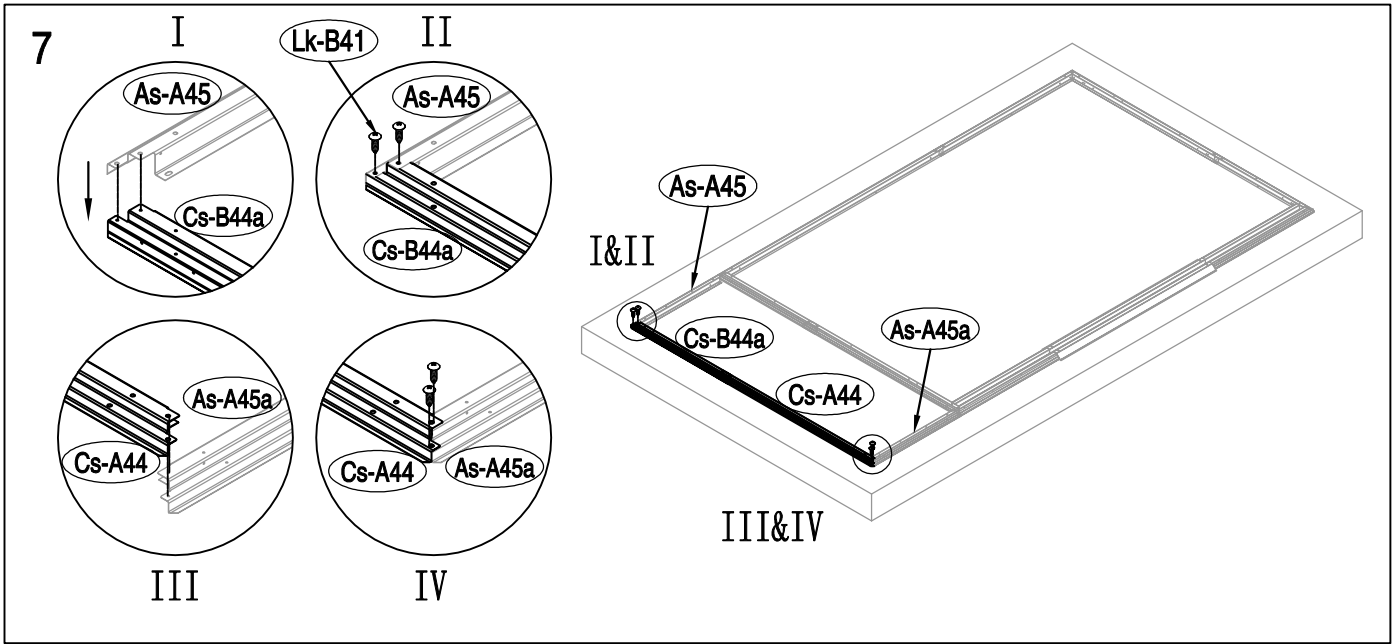
2

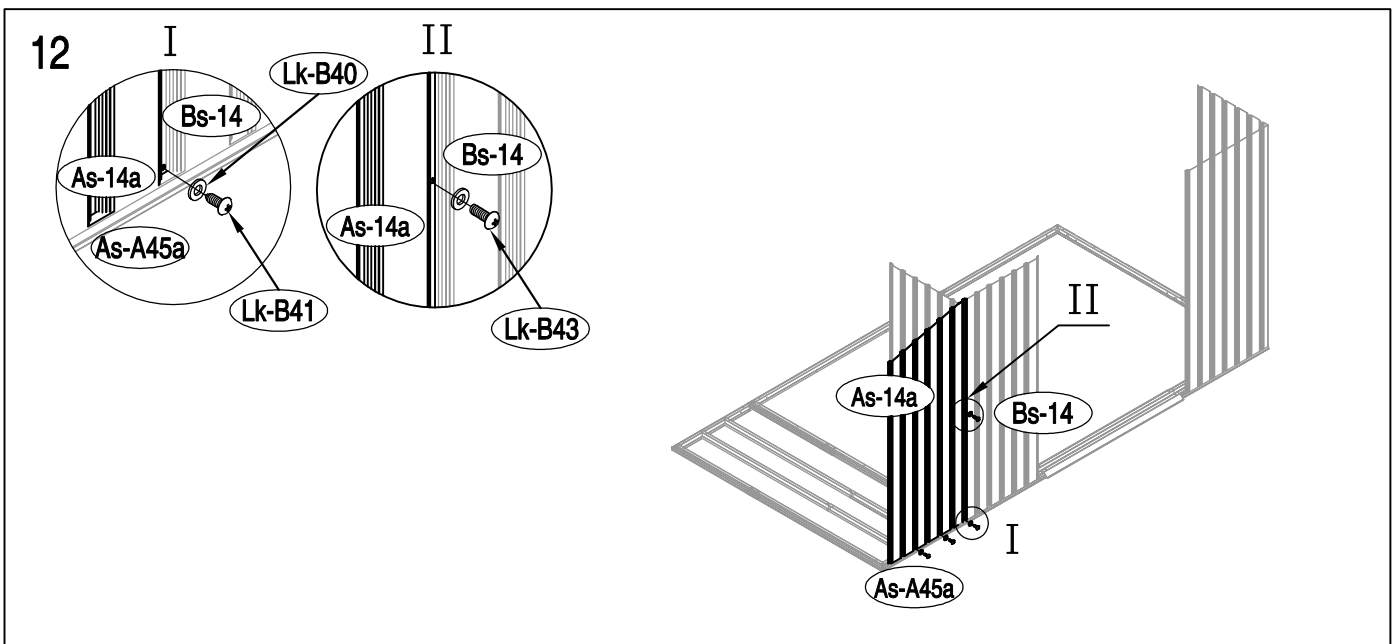
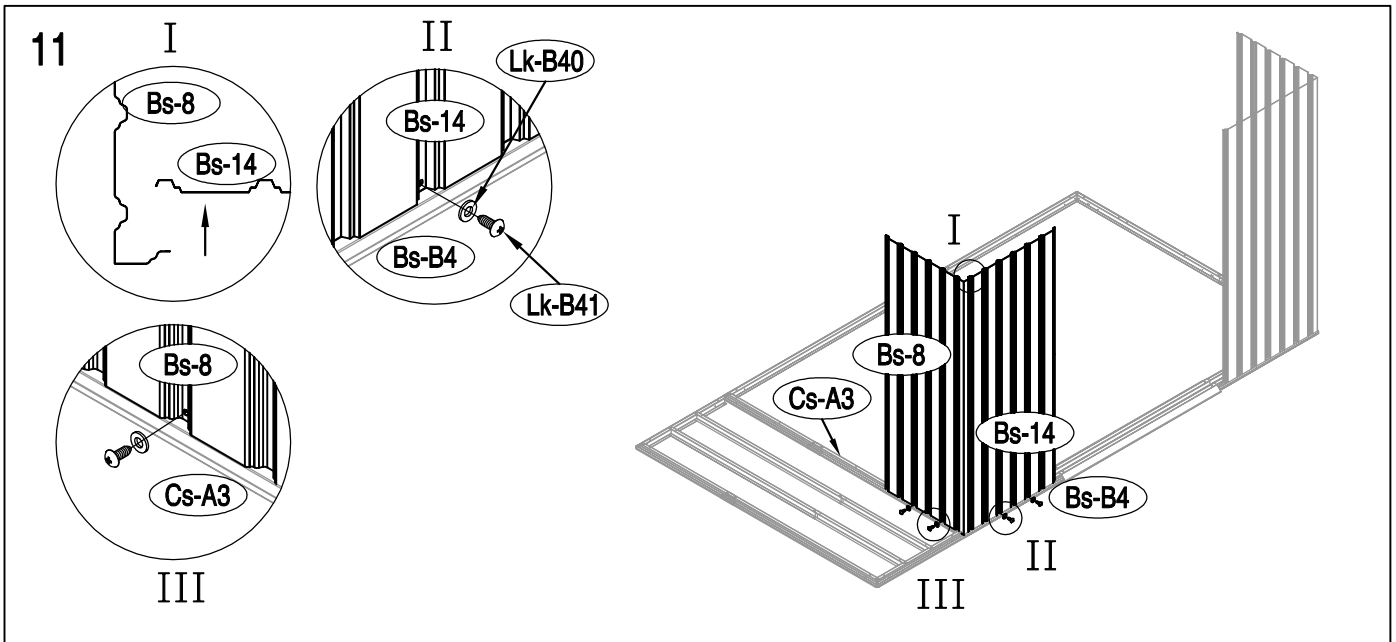
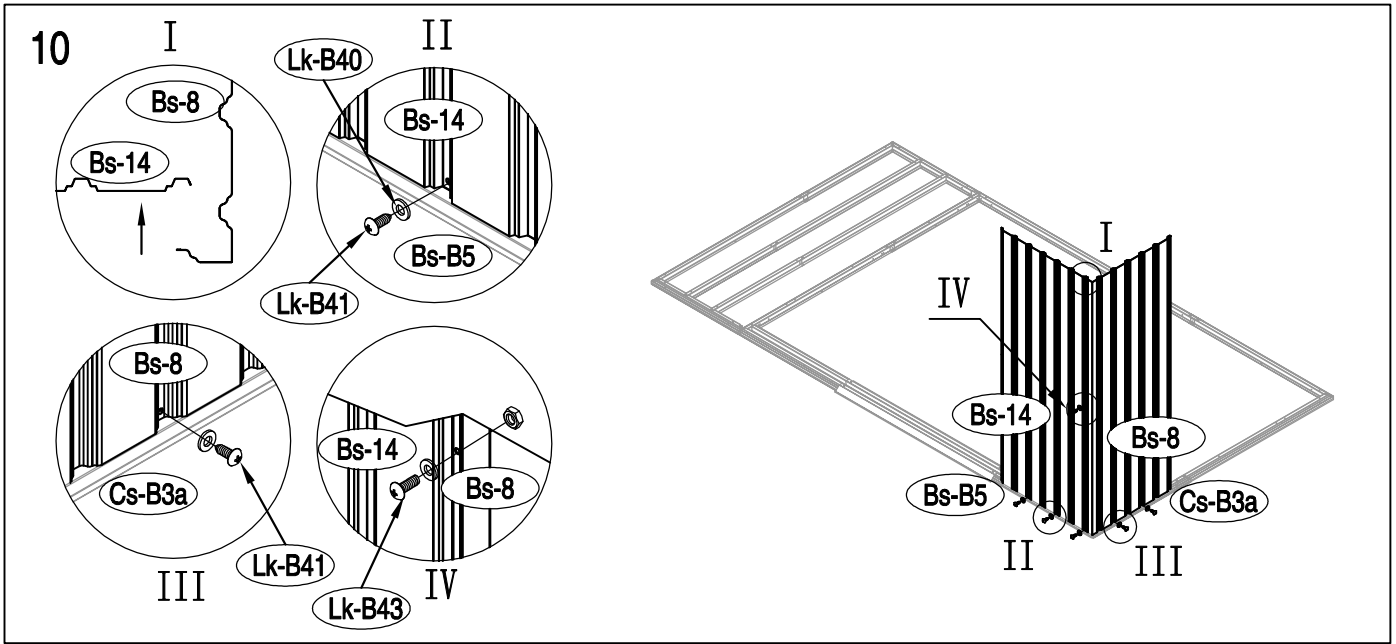


3

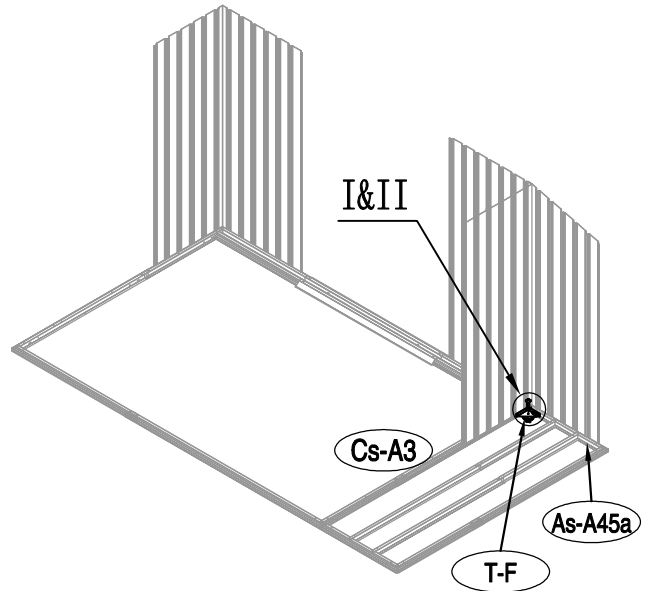
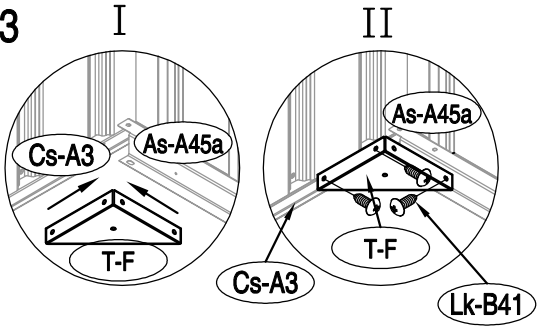




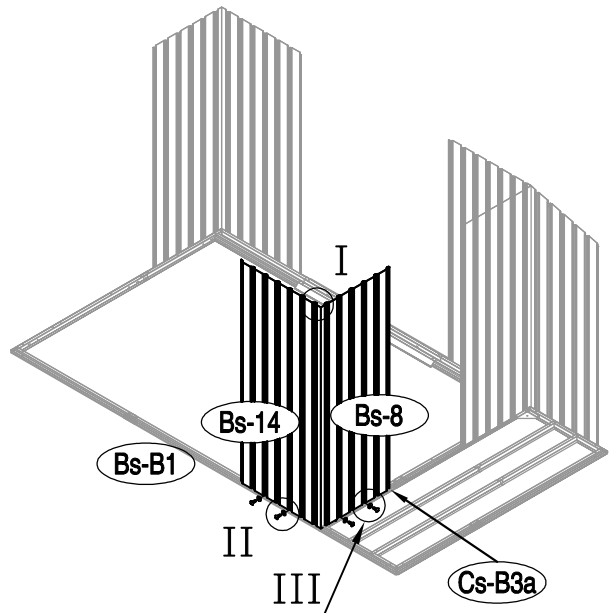
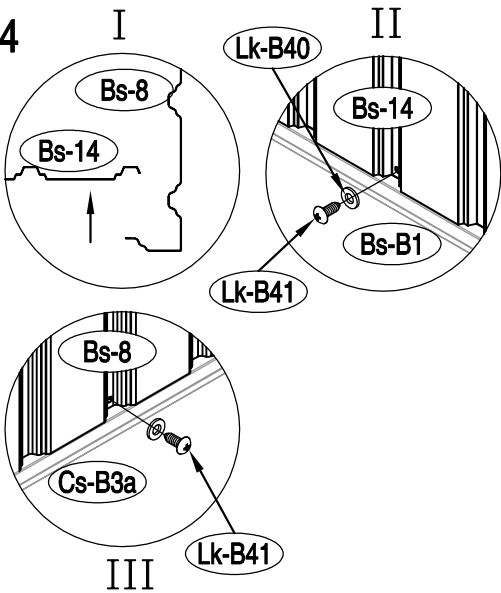




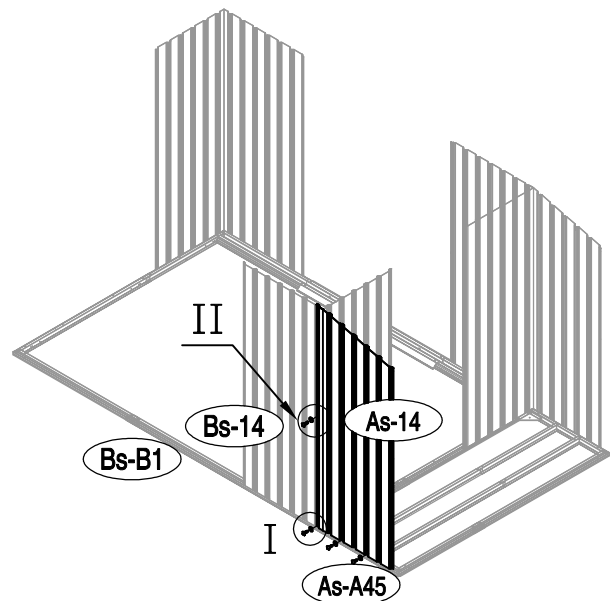
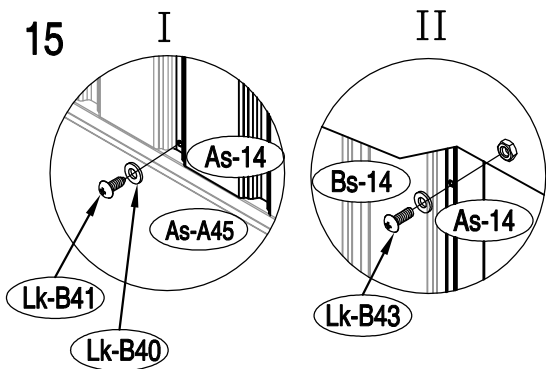
13



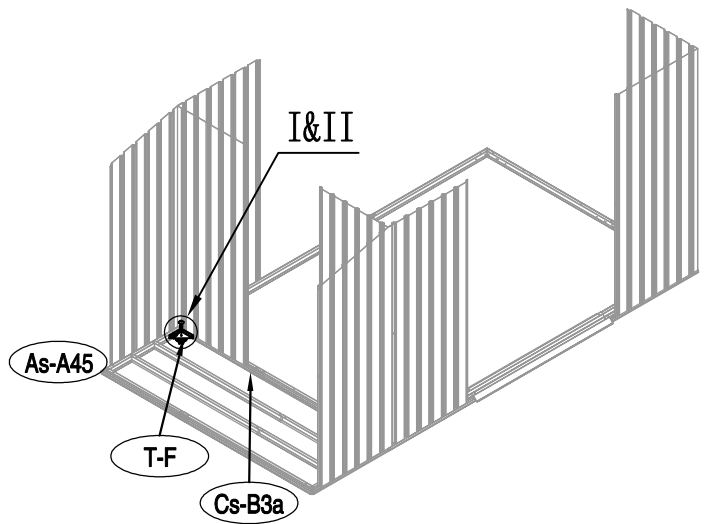
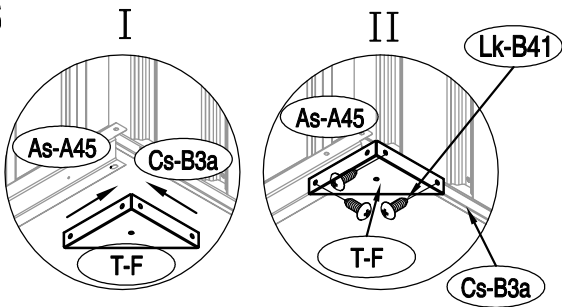
14



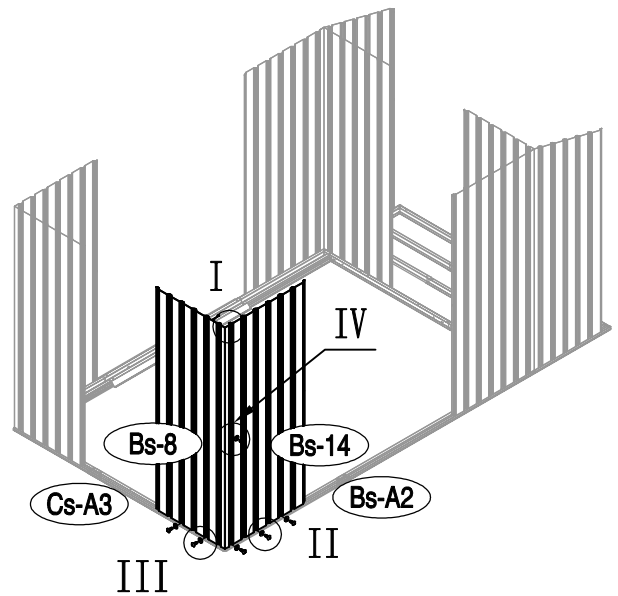
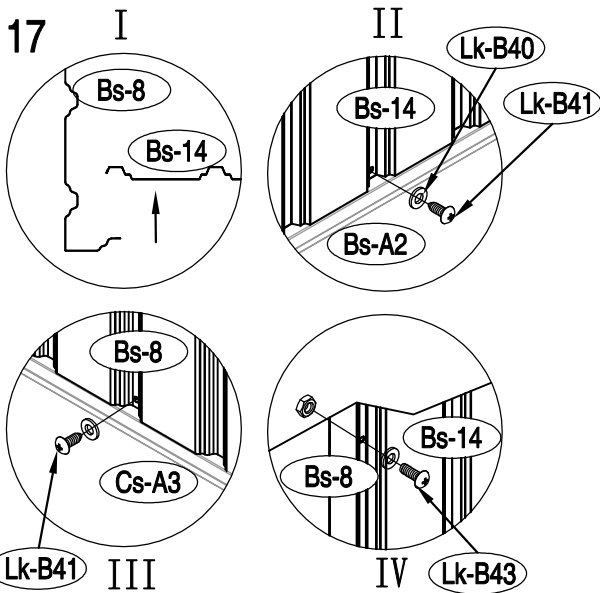
15



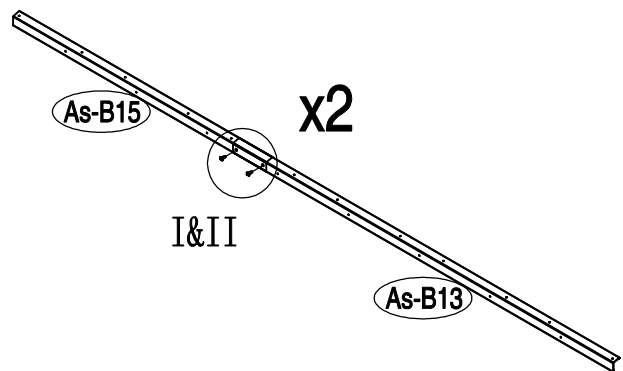
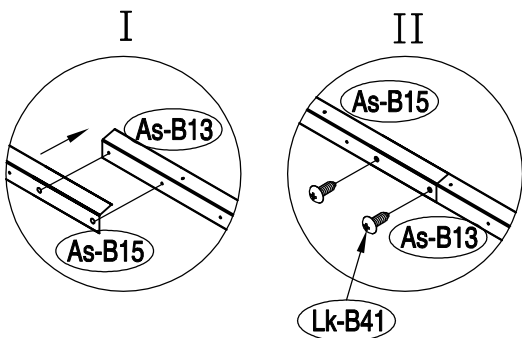
16

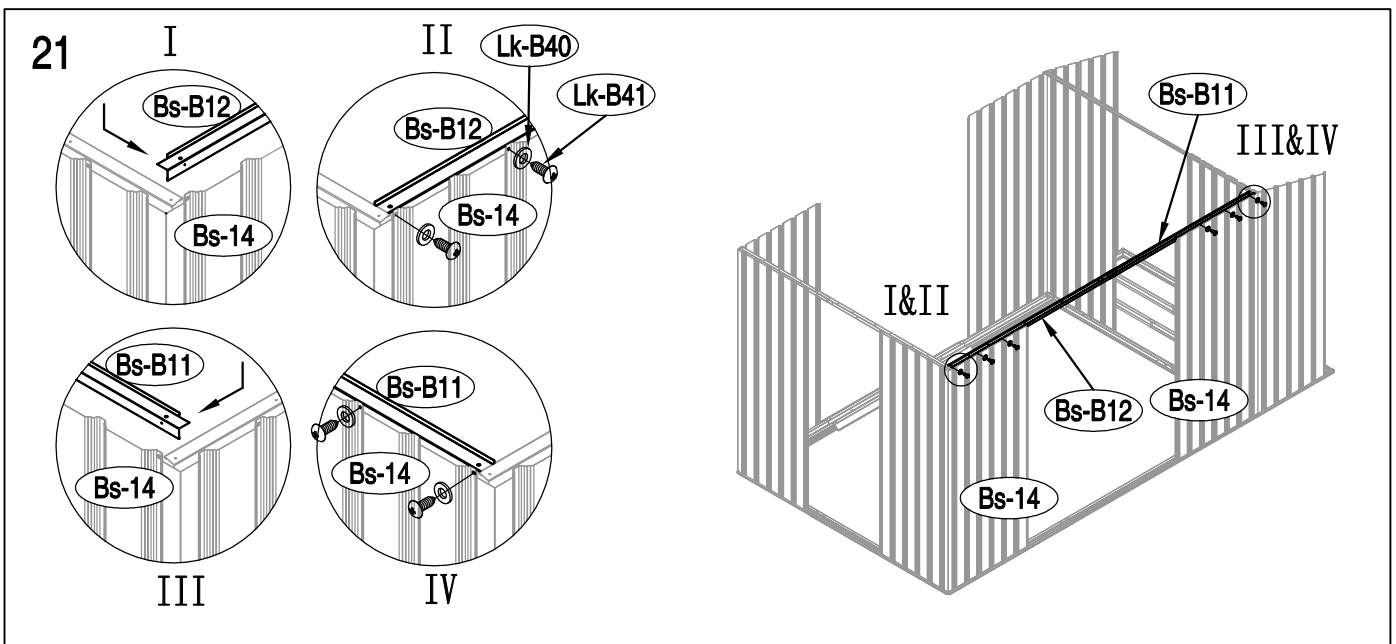
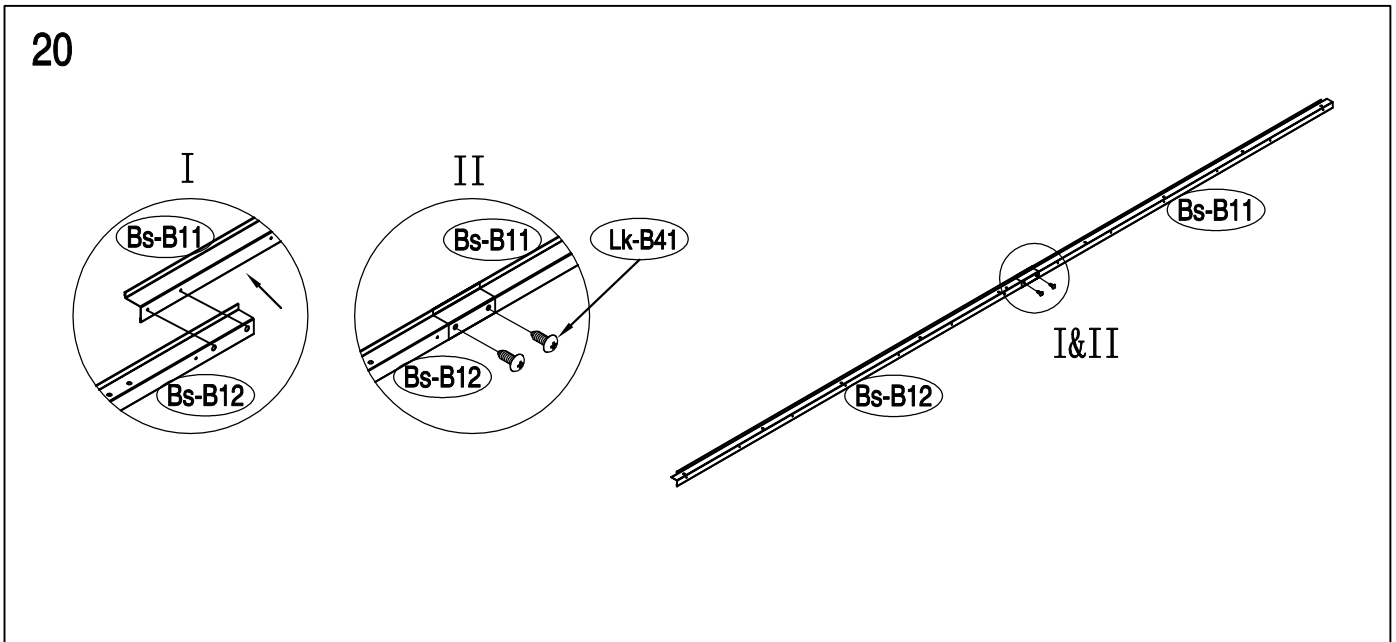
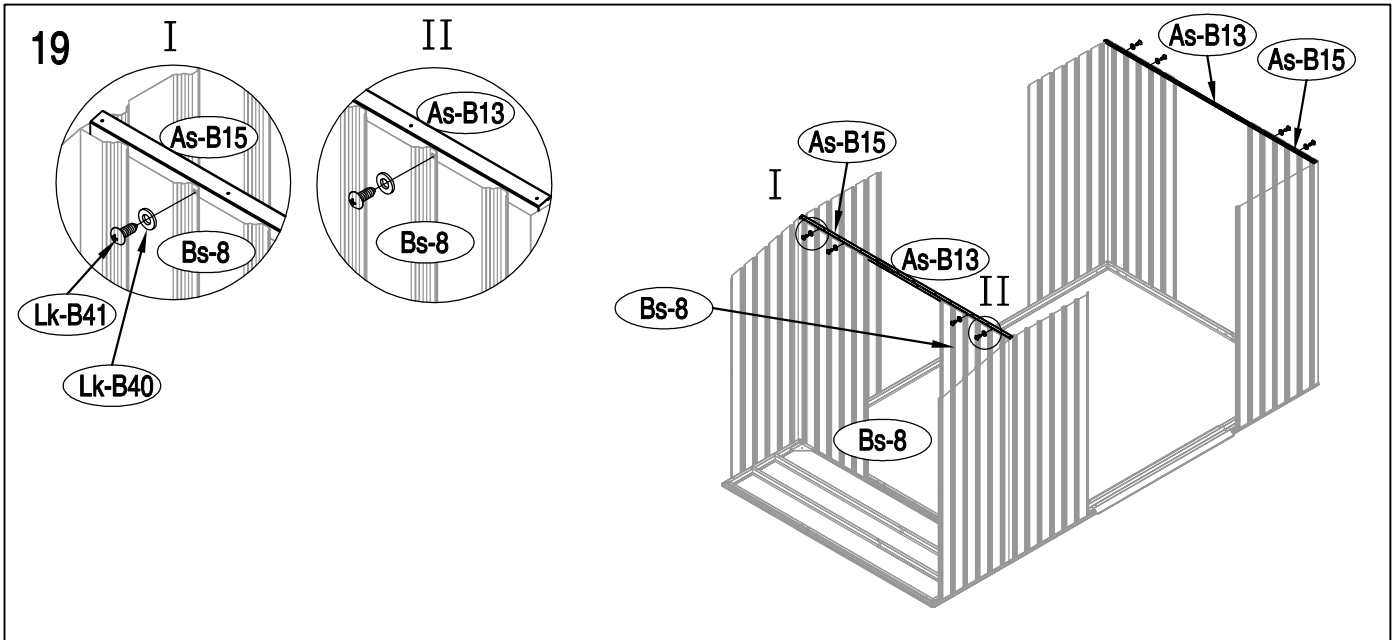


17

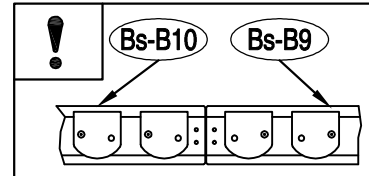
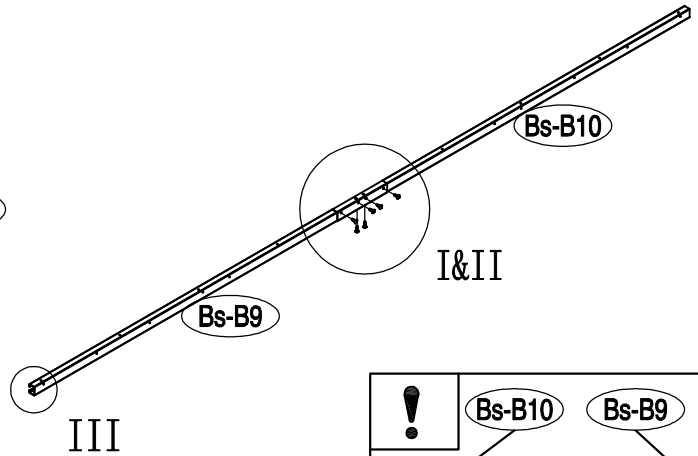
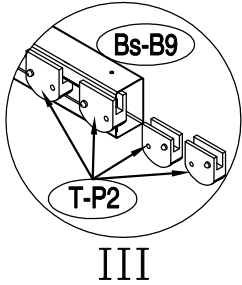
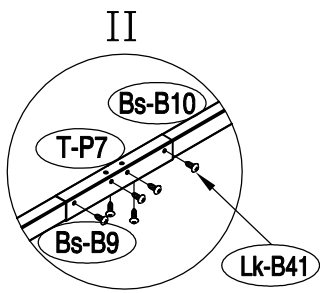
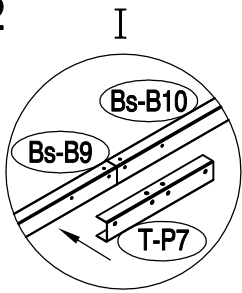


18

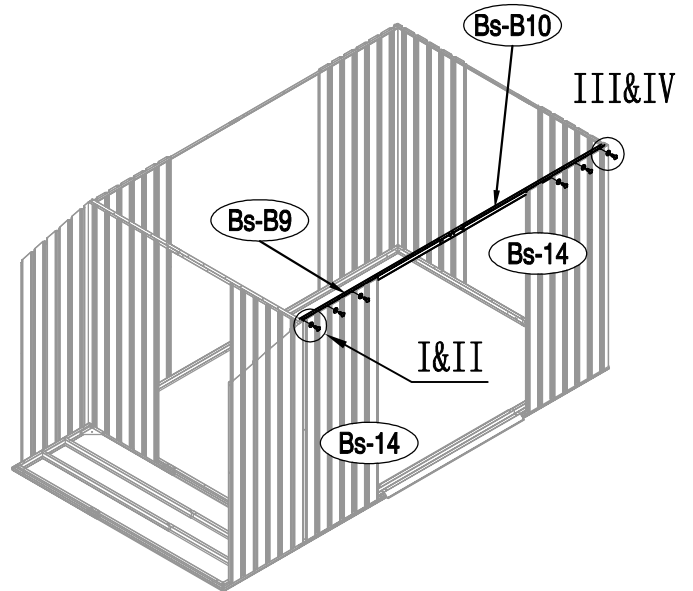
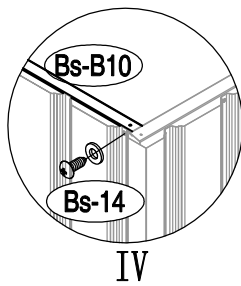
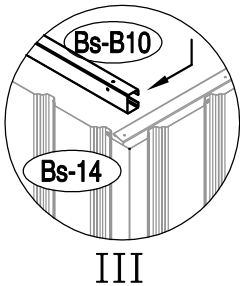
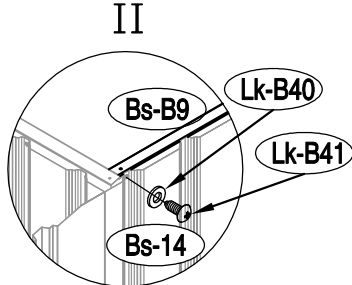
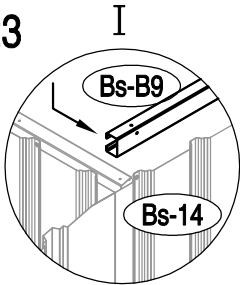




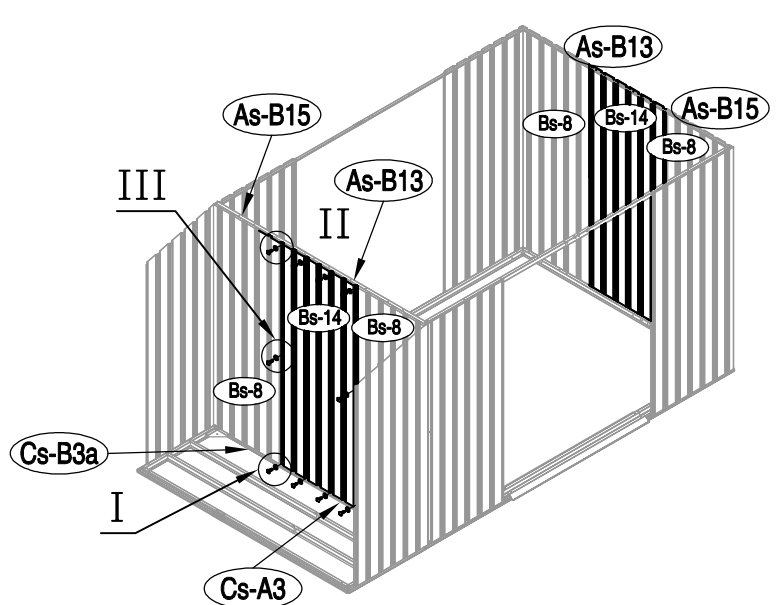
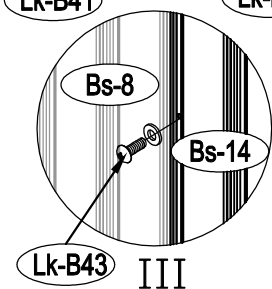
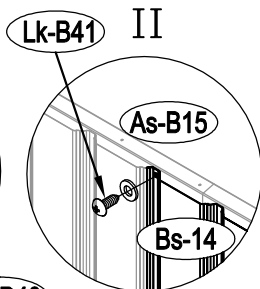
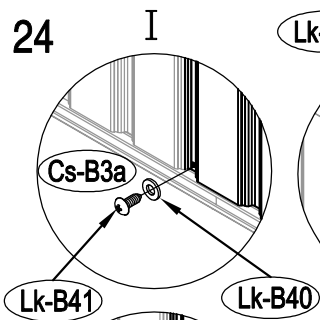
22

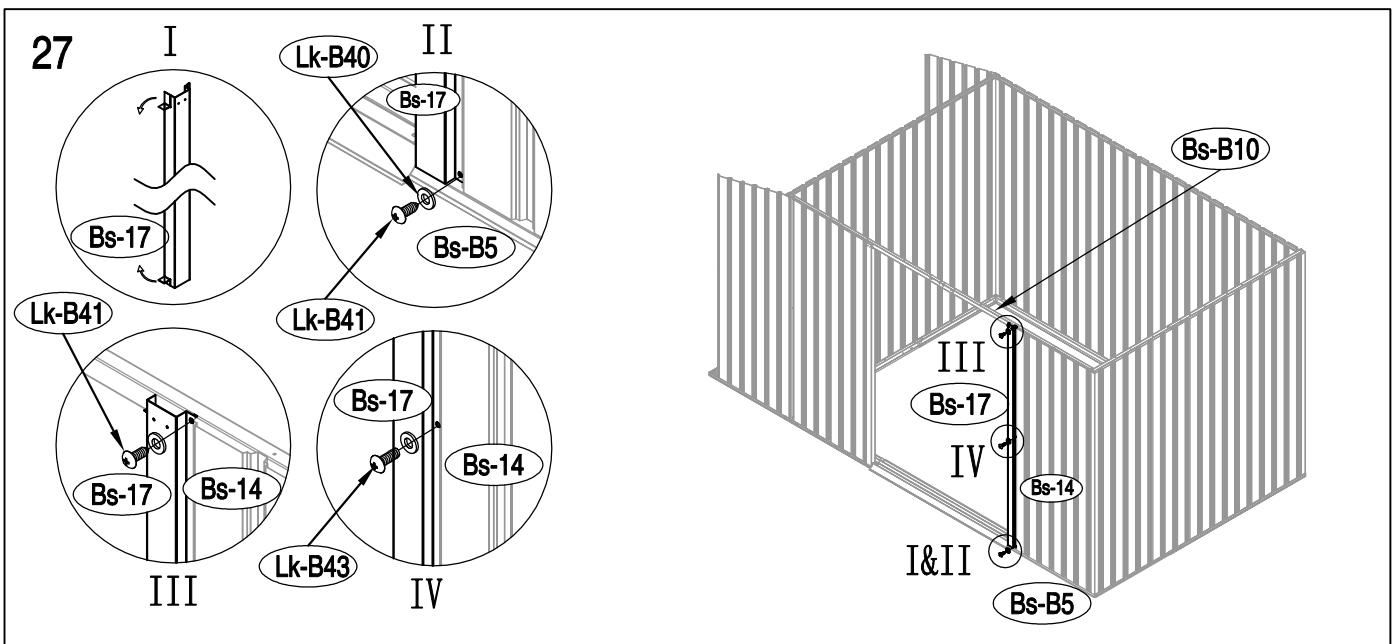
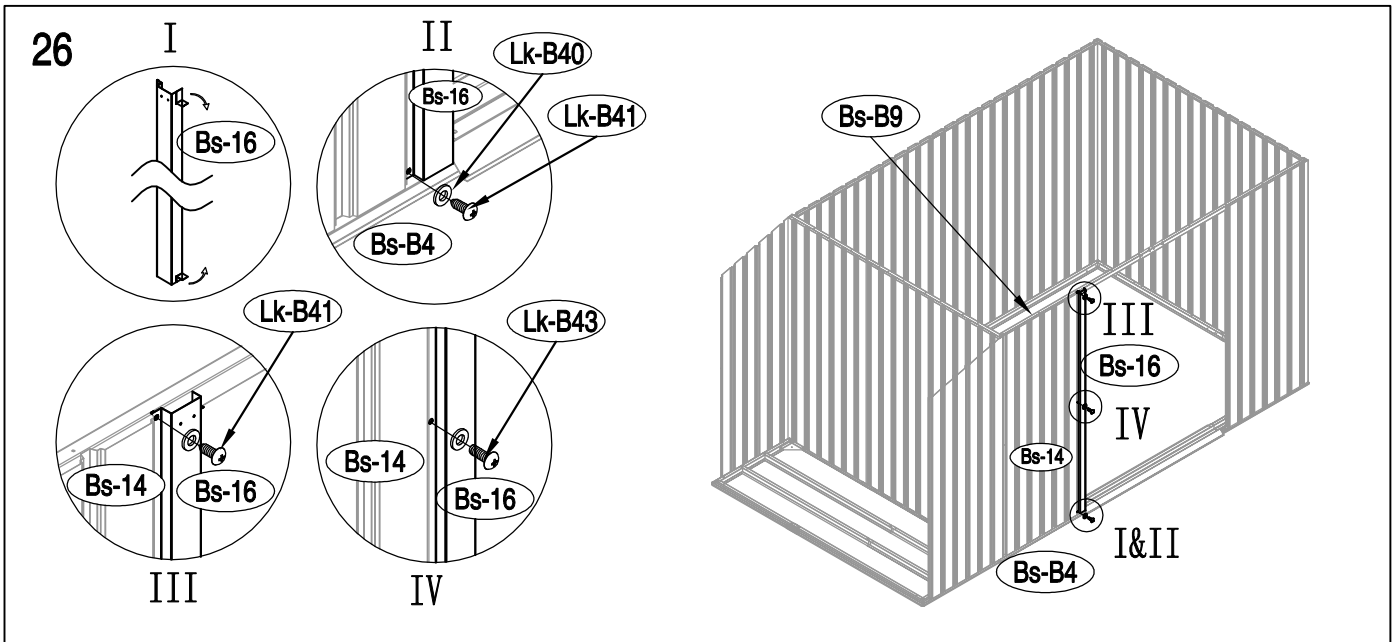
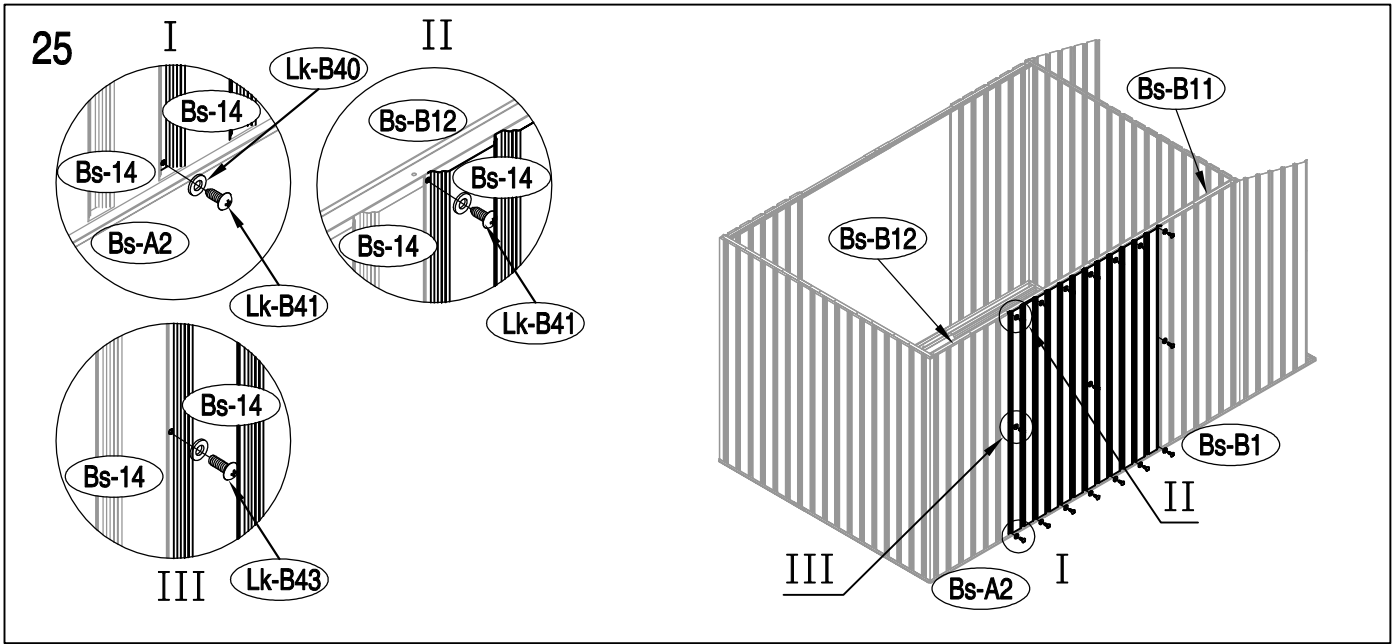


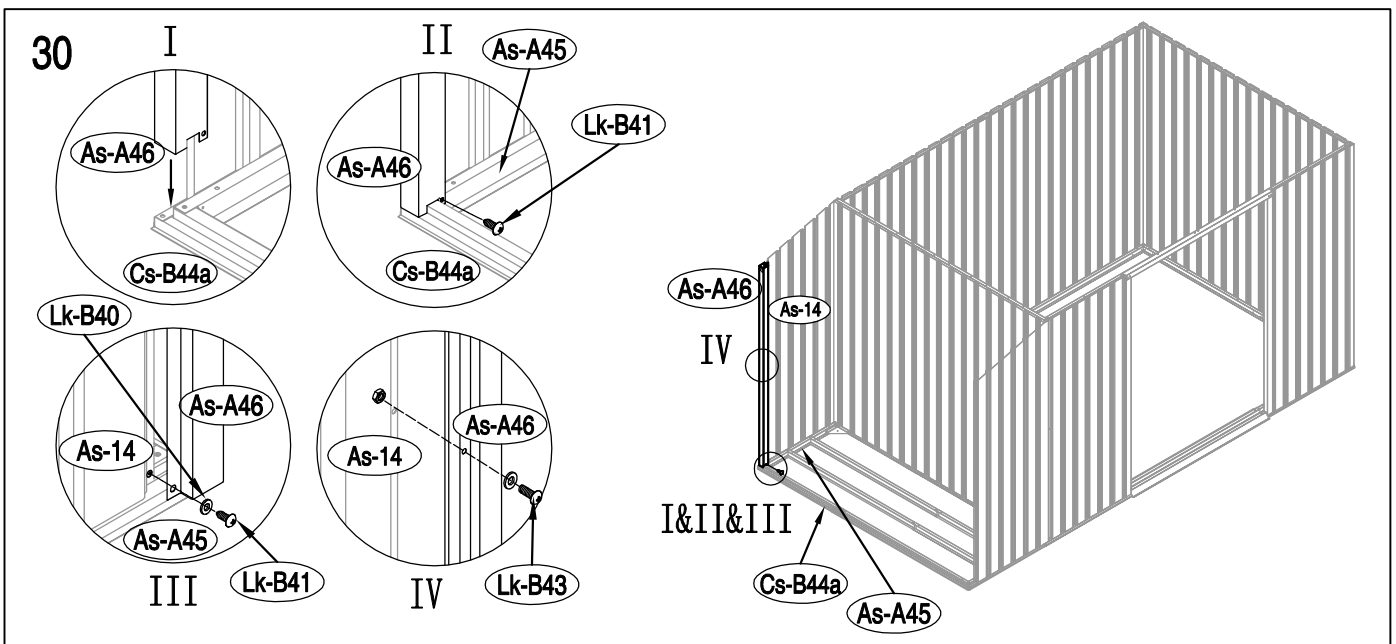
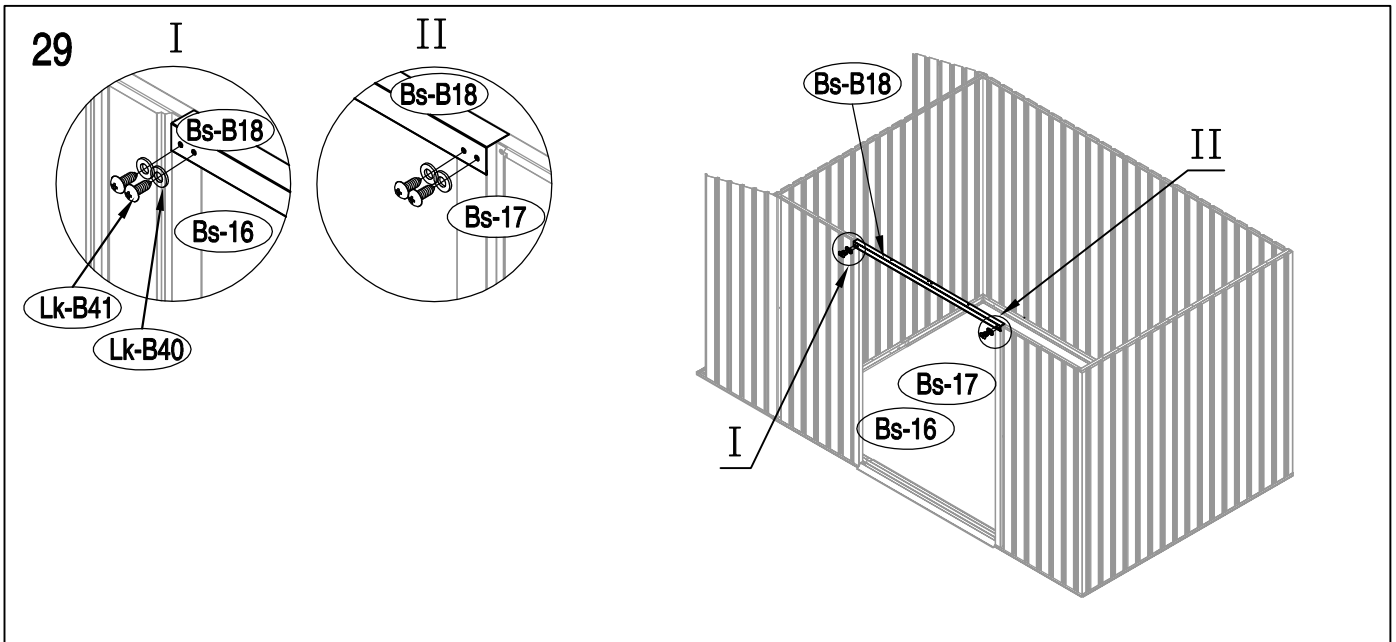
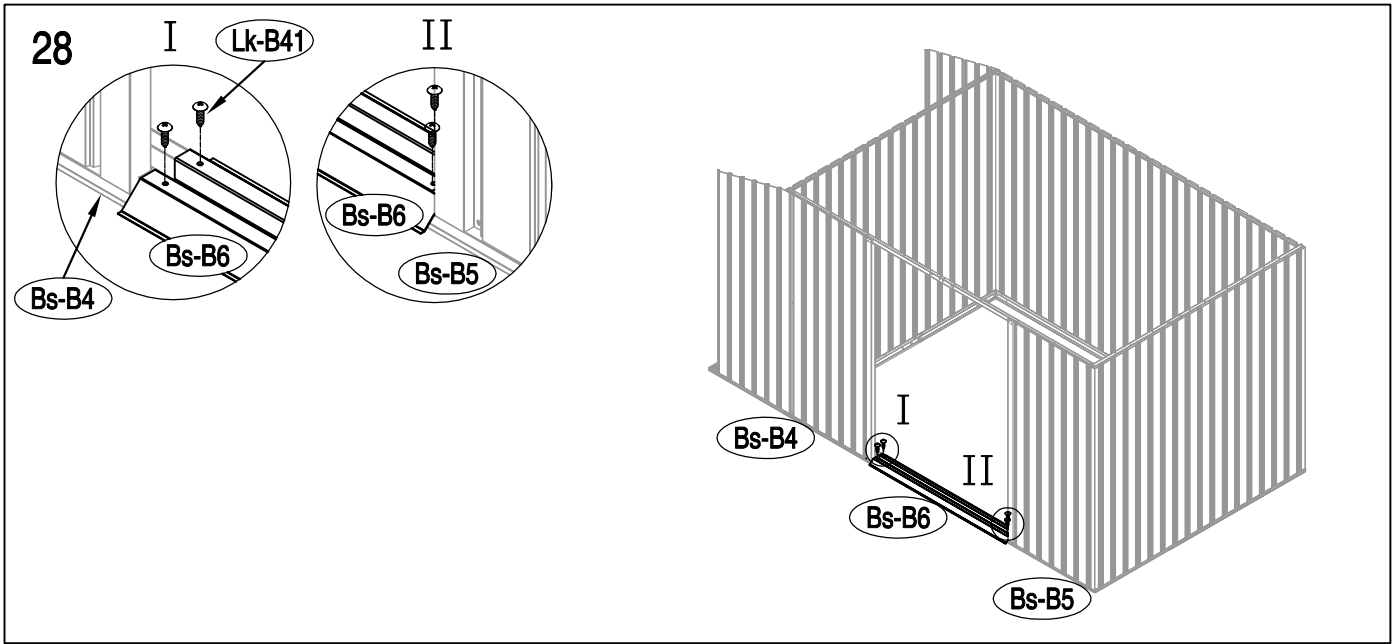
23

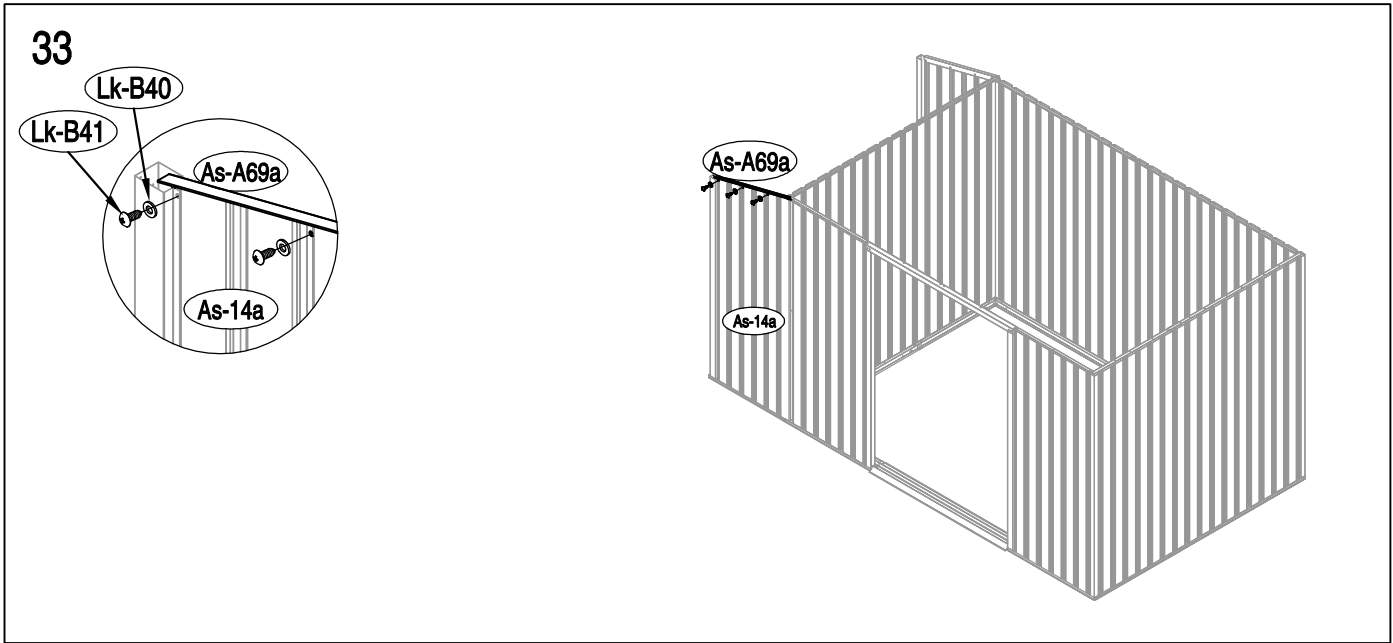
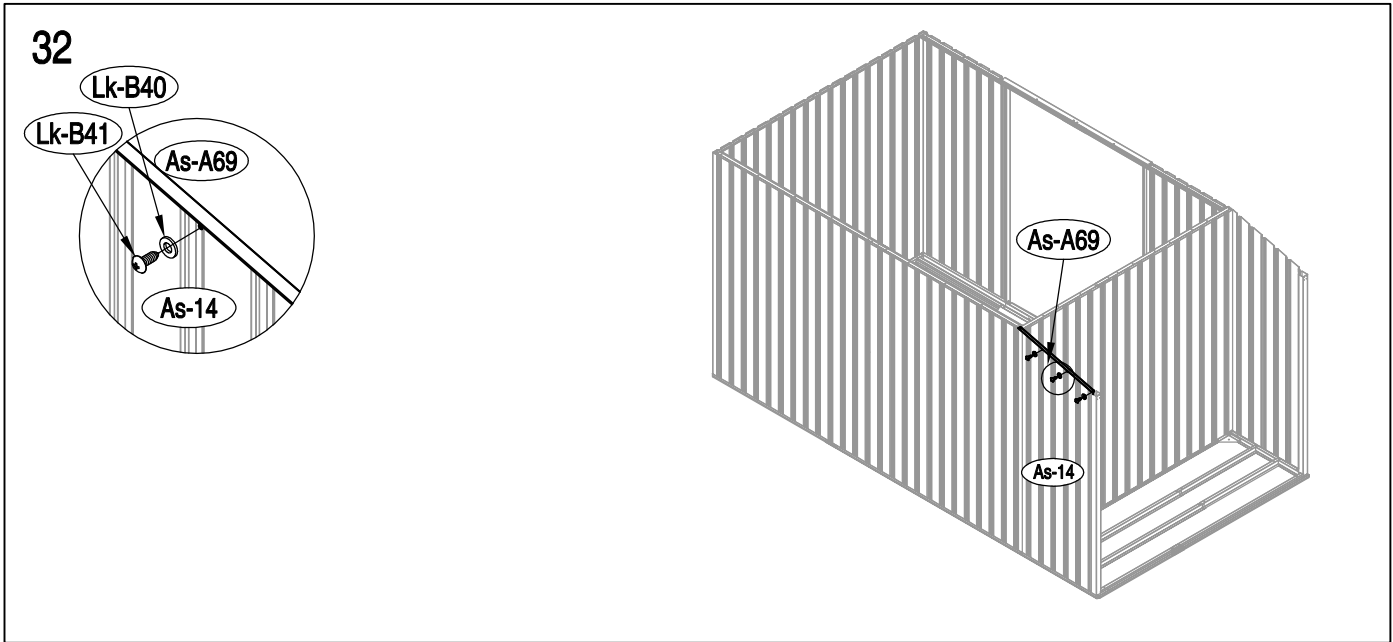
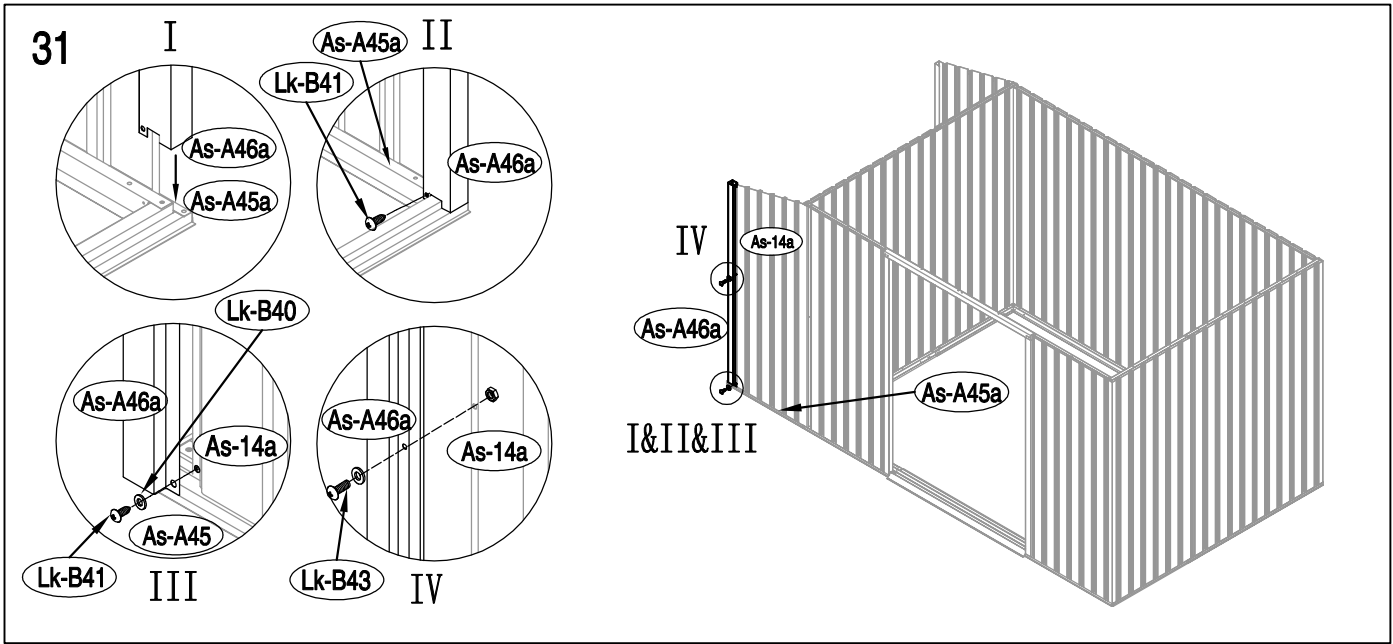


24

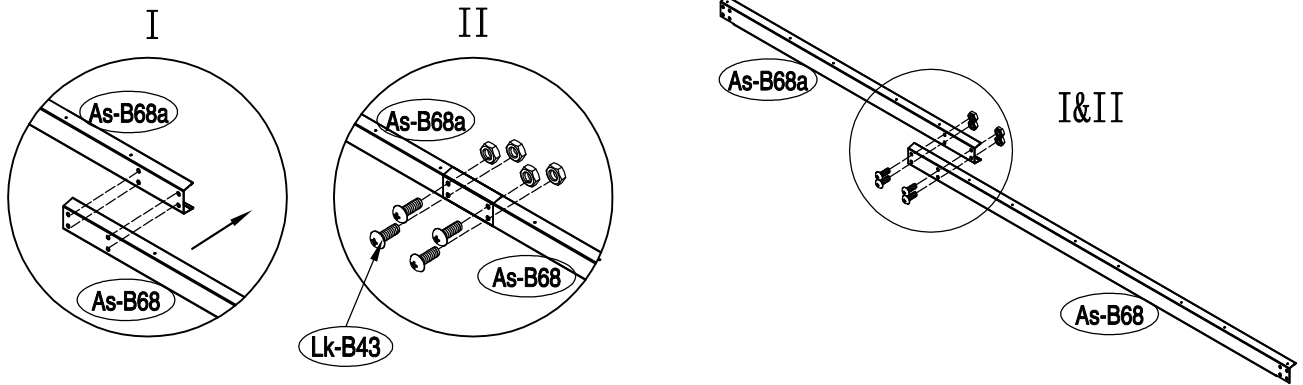




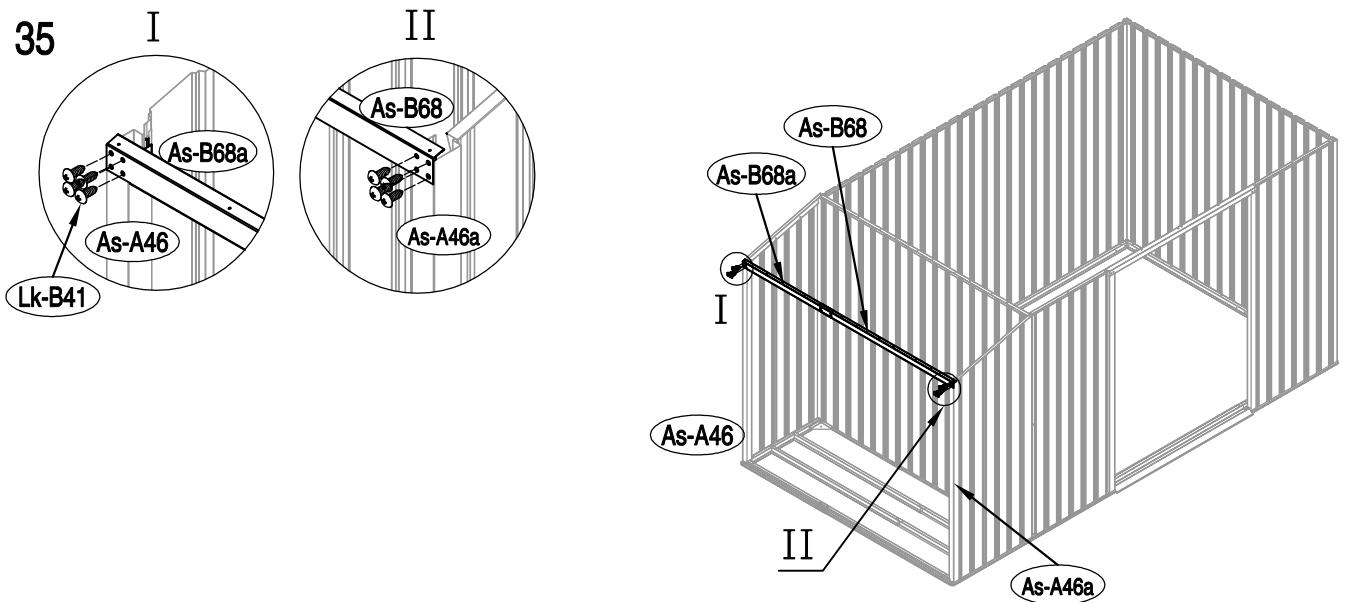




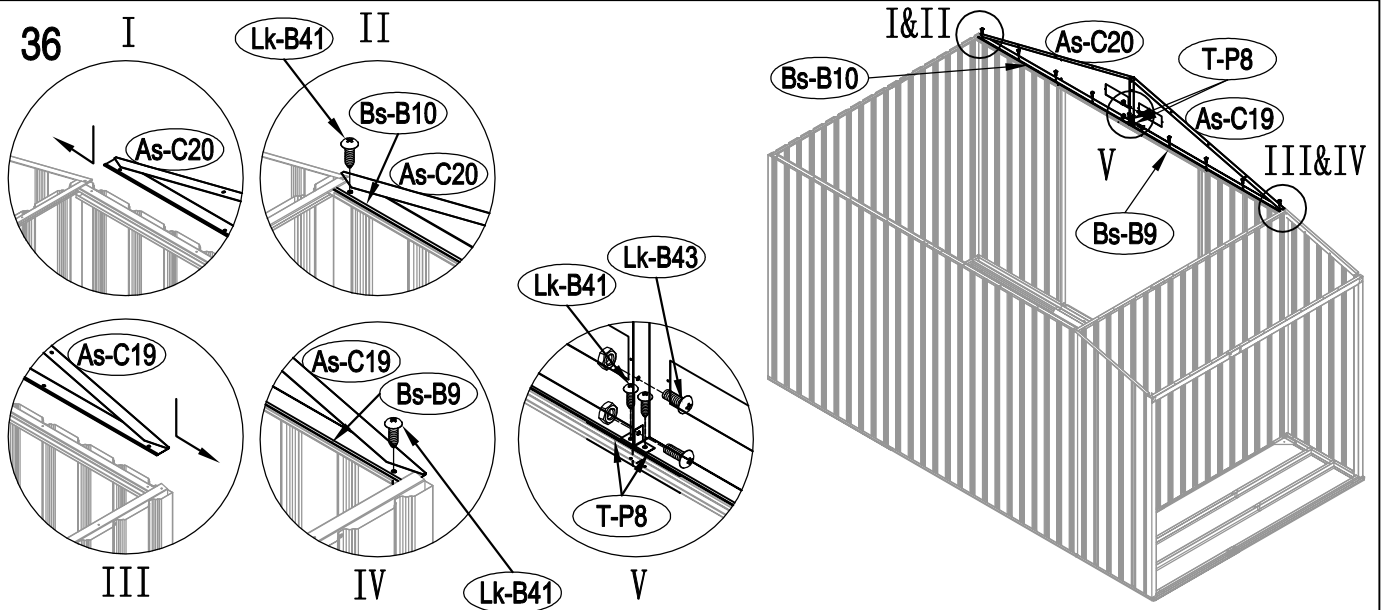
34

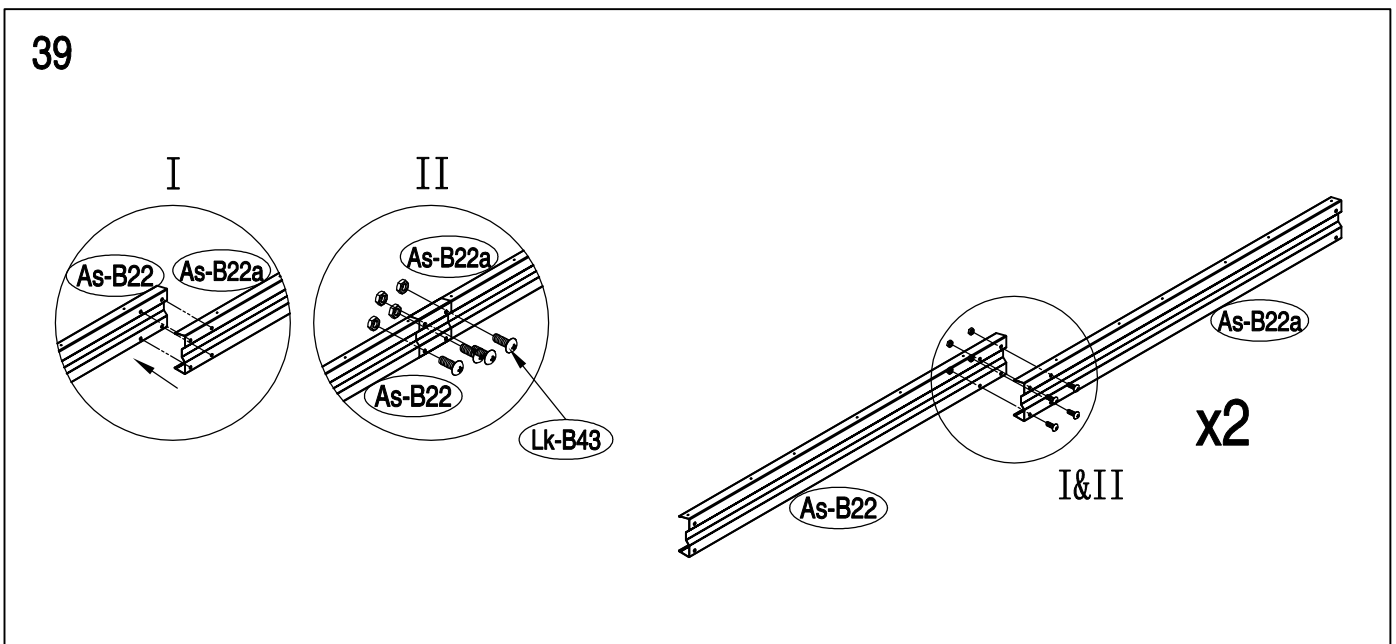
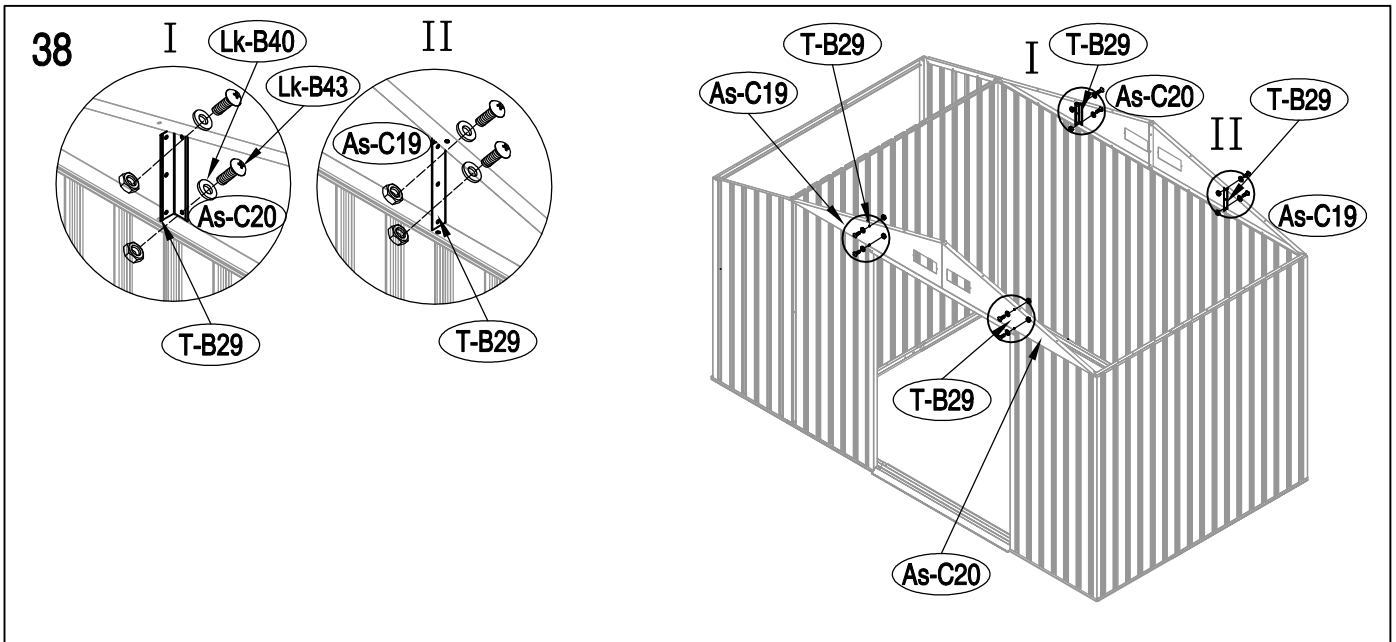
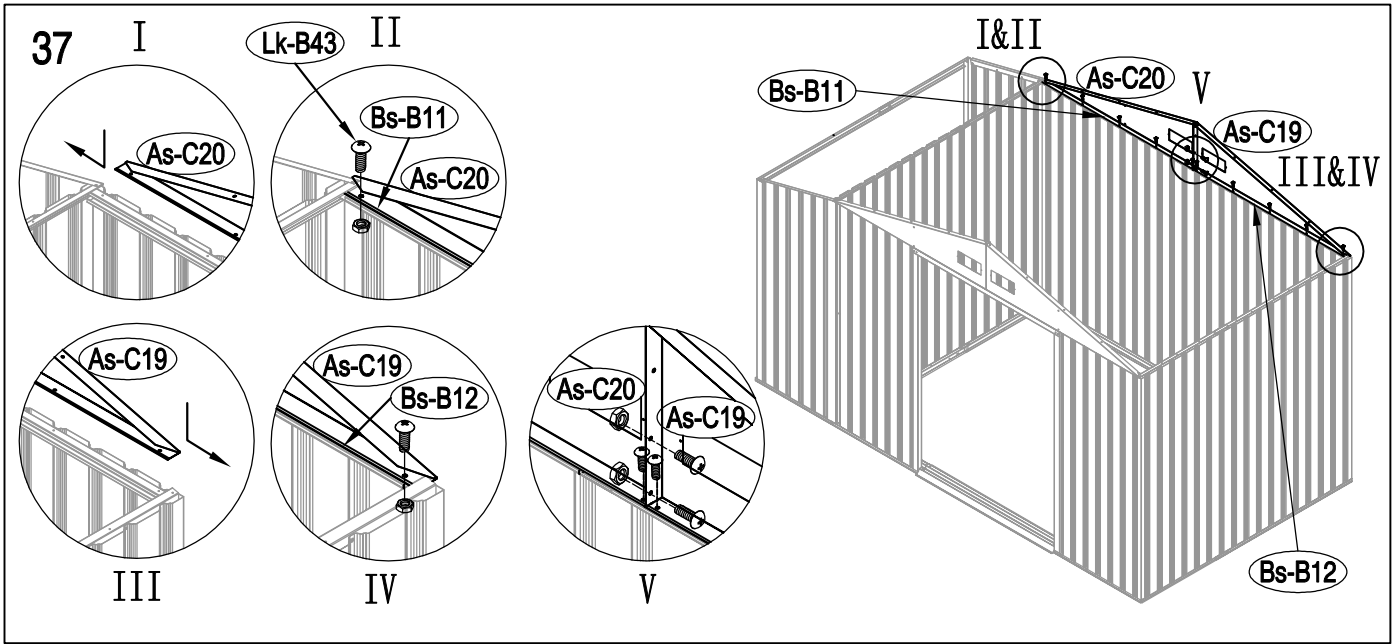


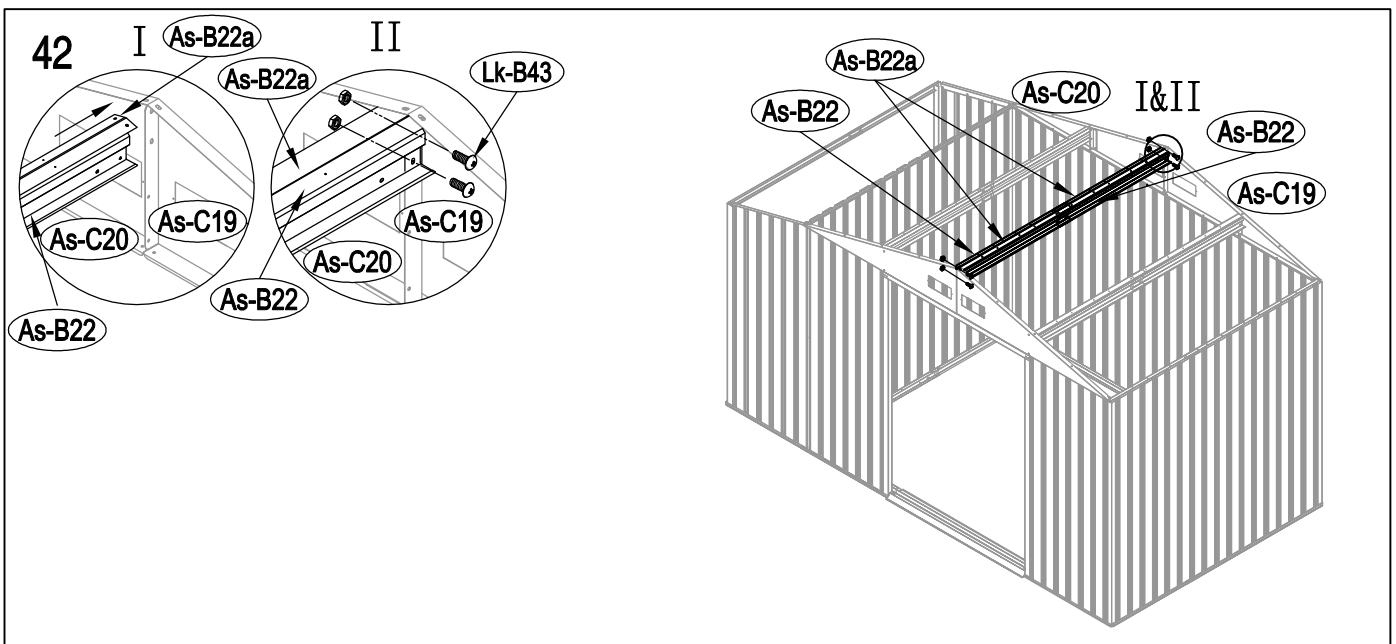
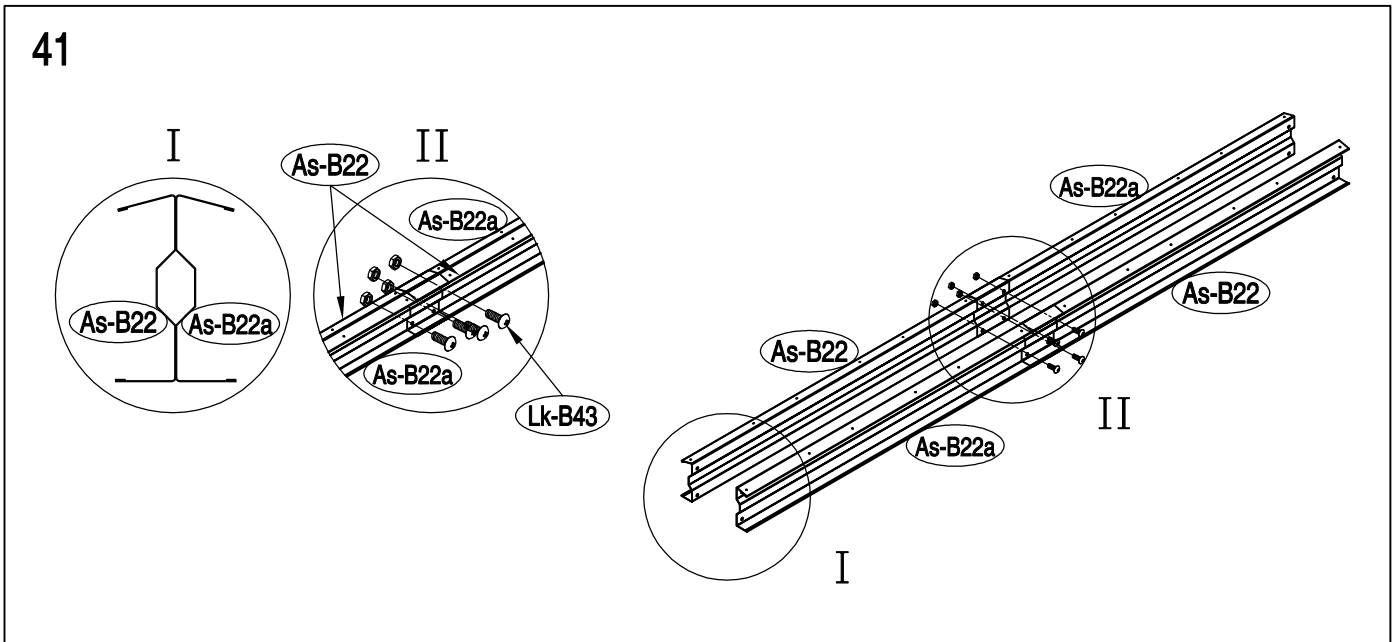
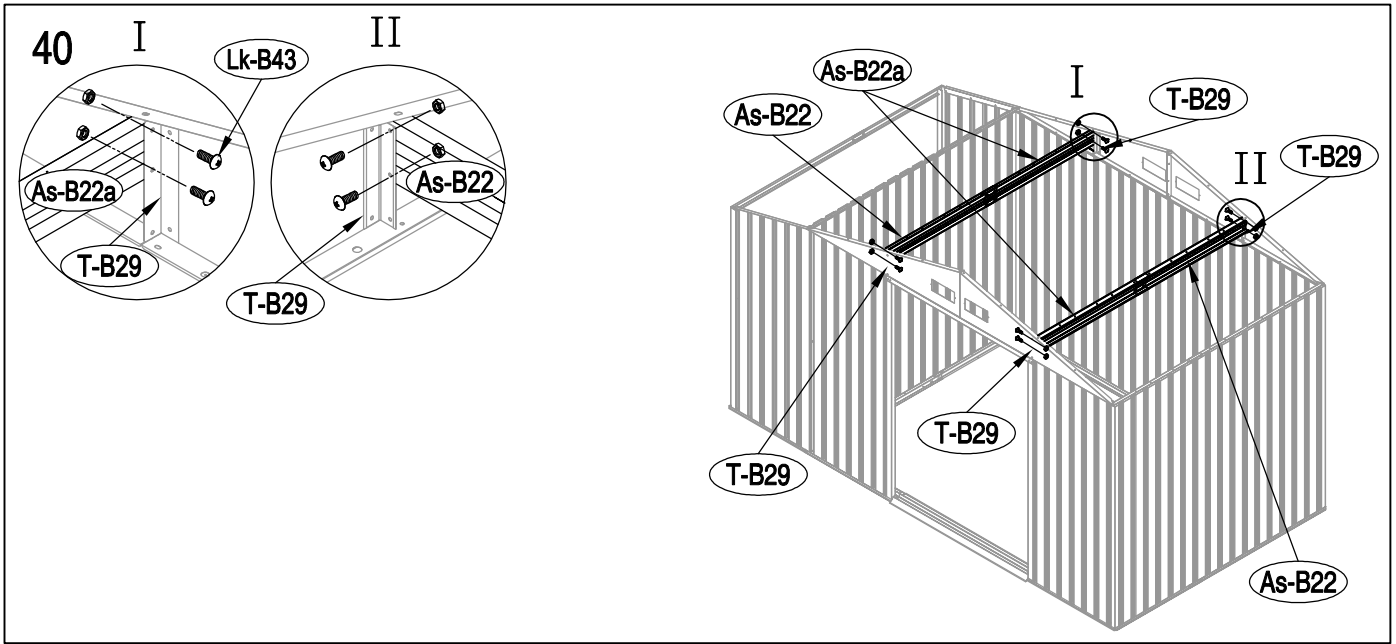
35



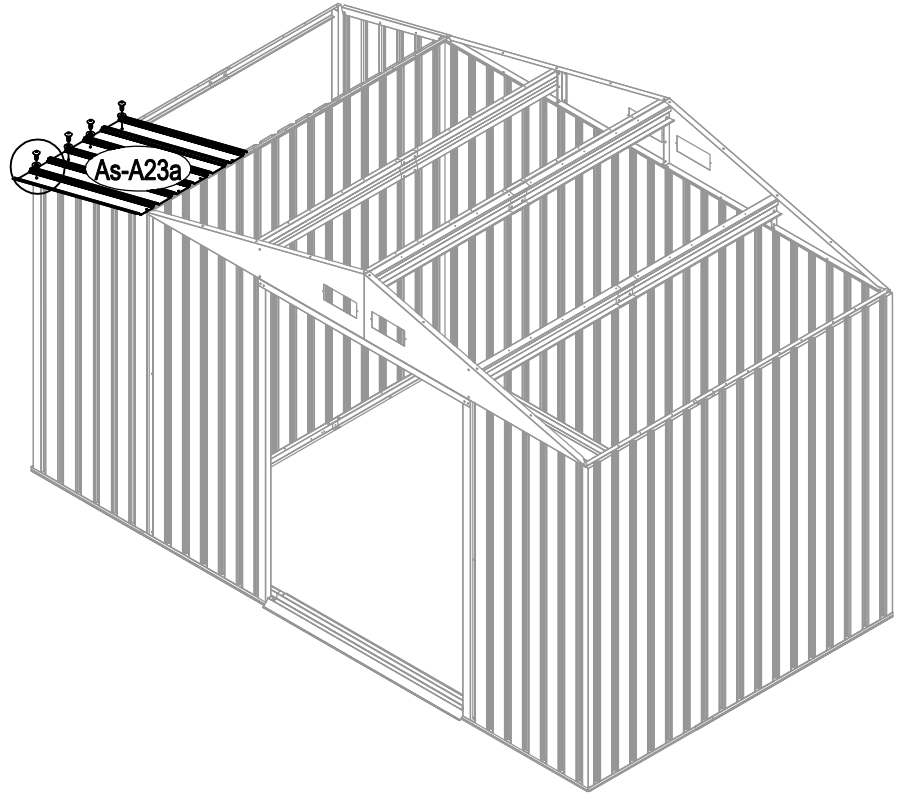
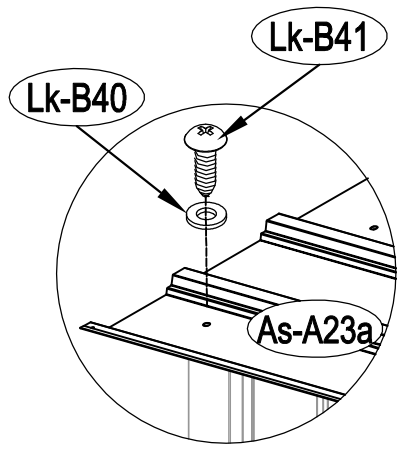
36



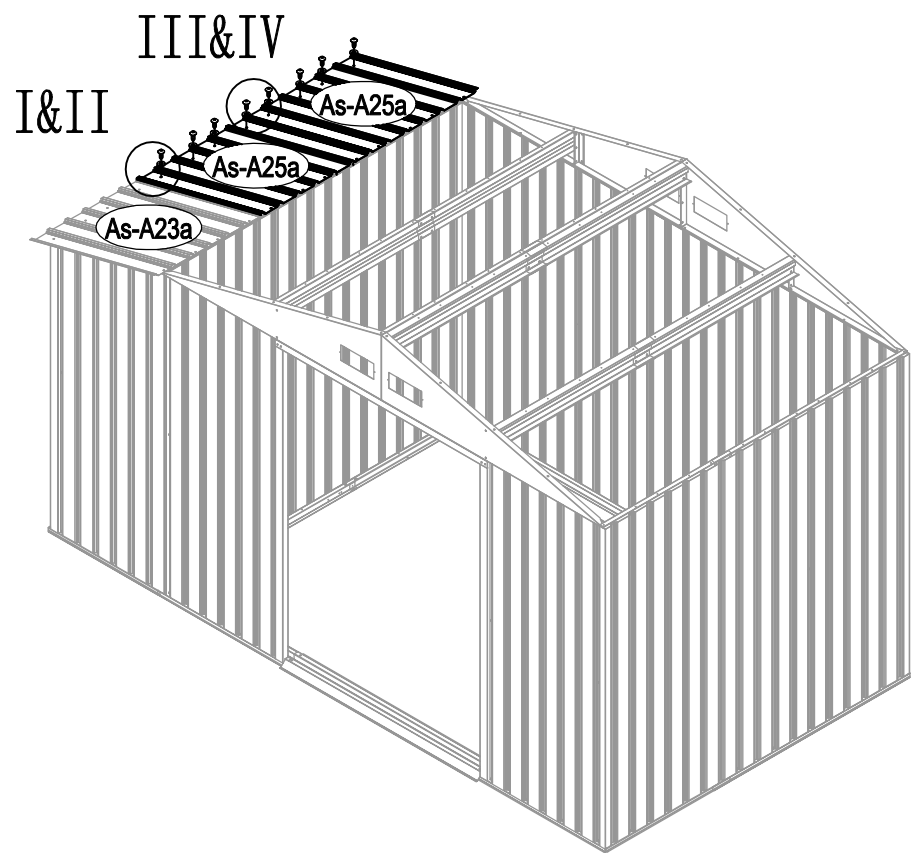
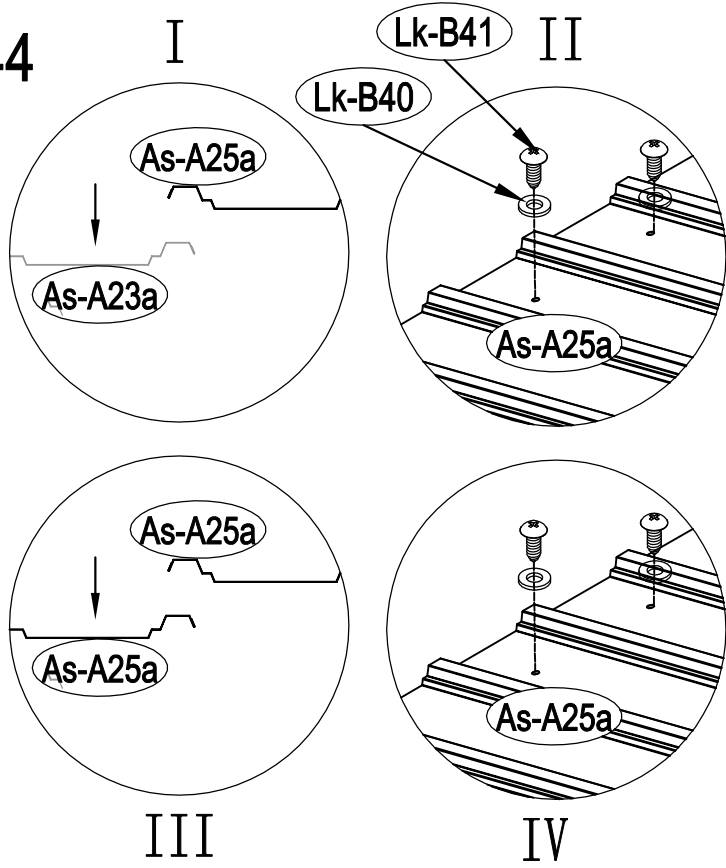




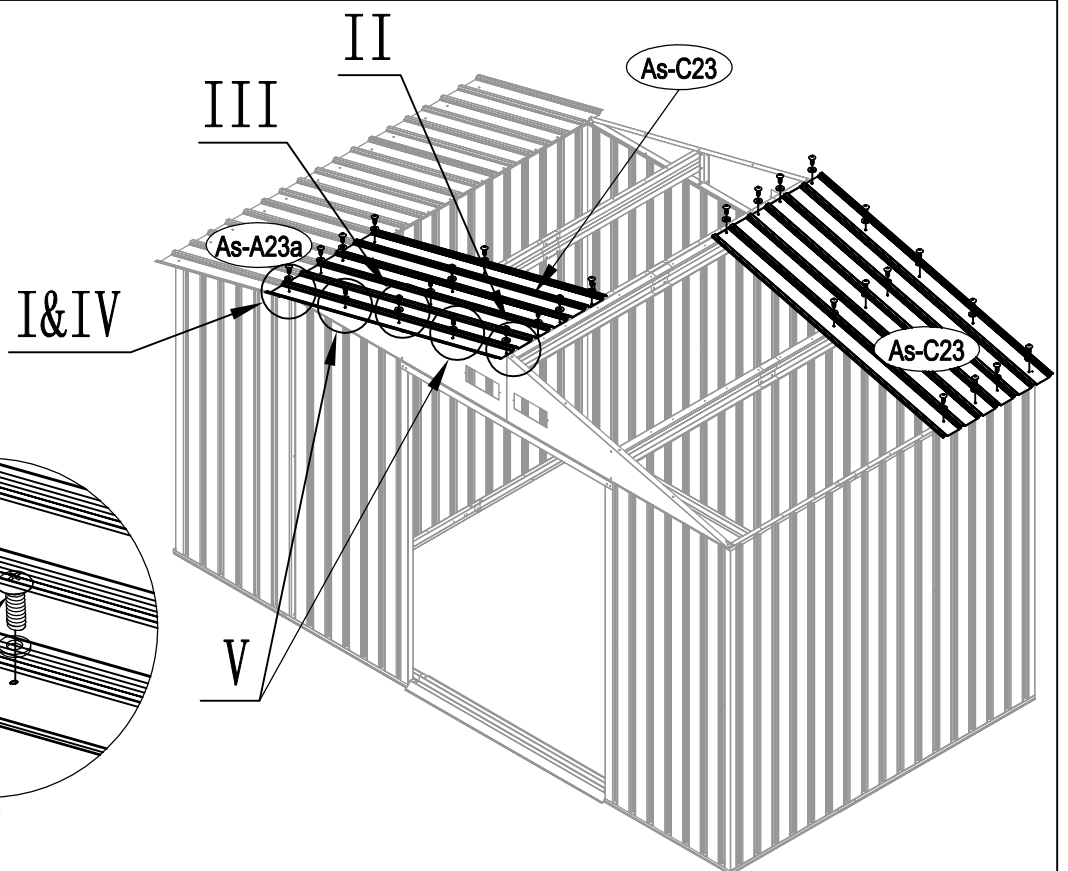
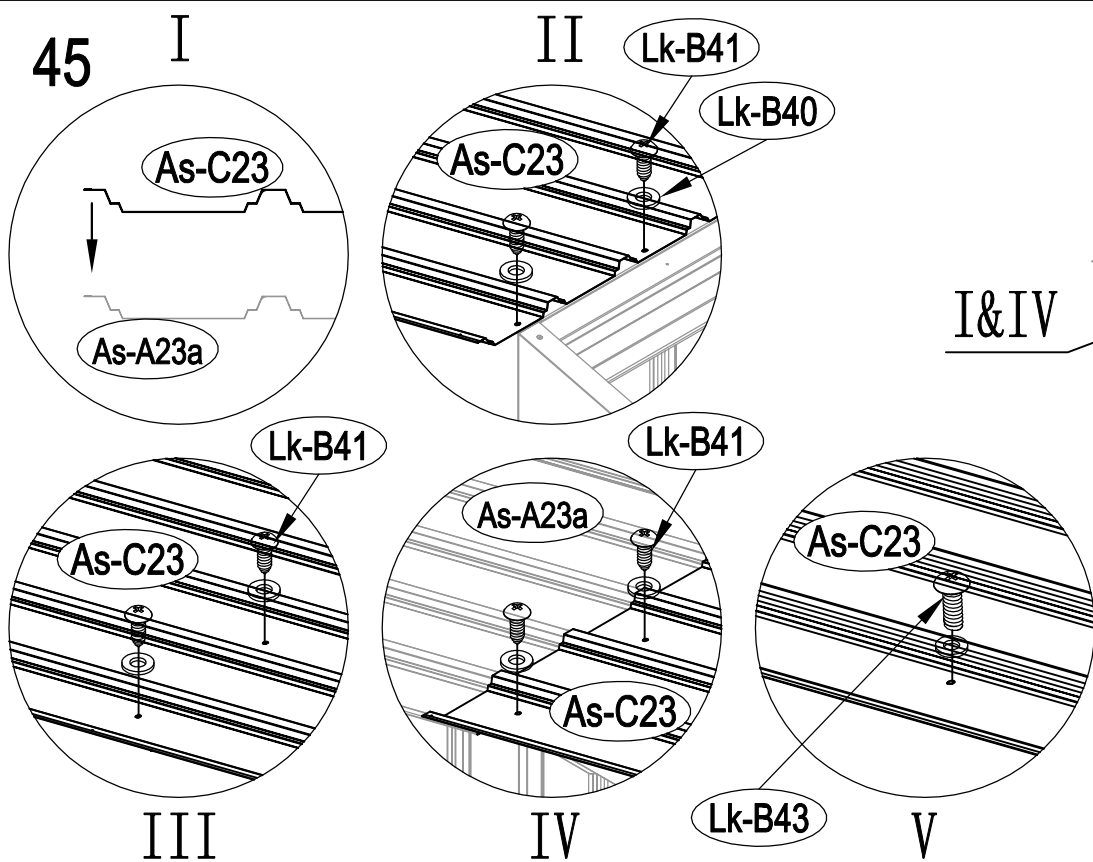
43

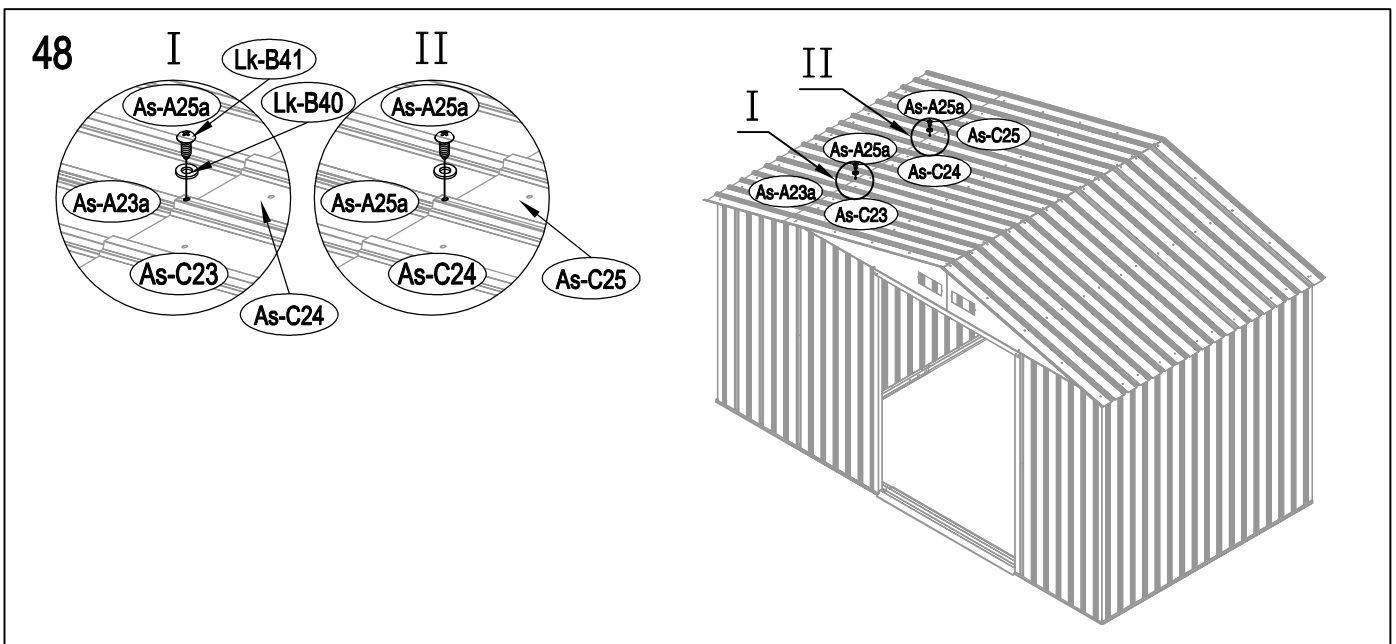
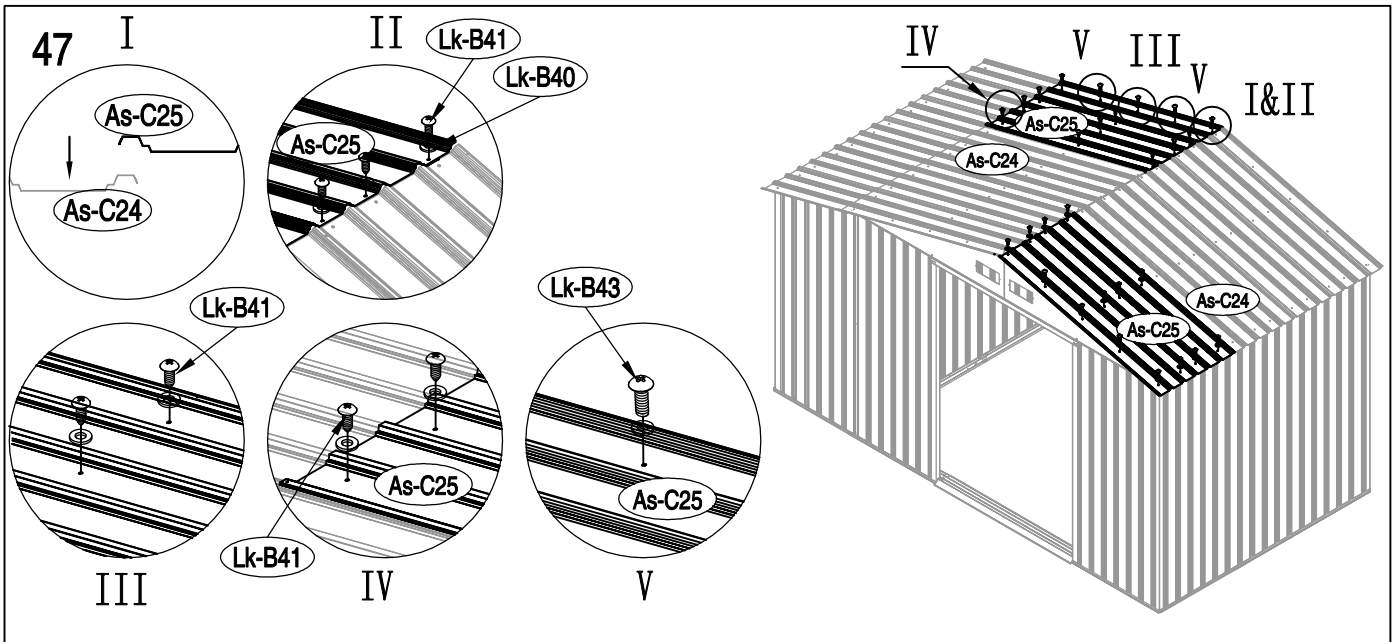
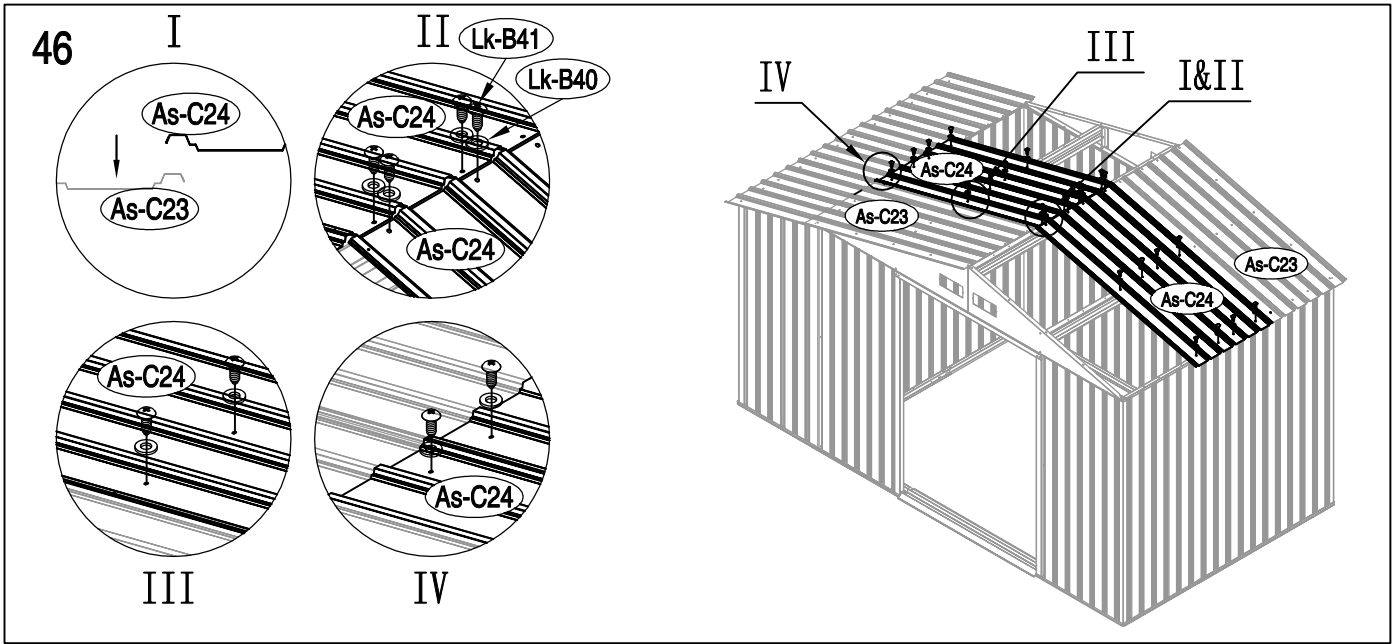


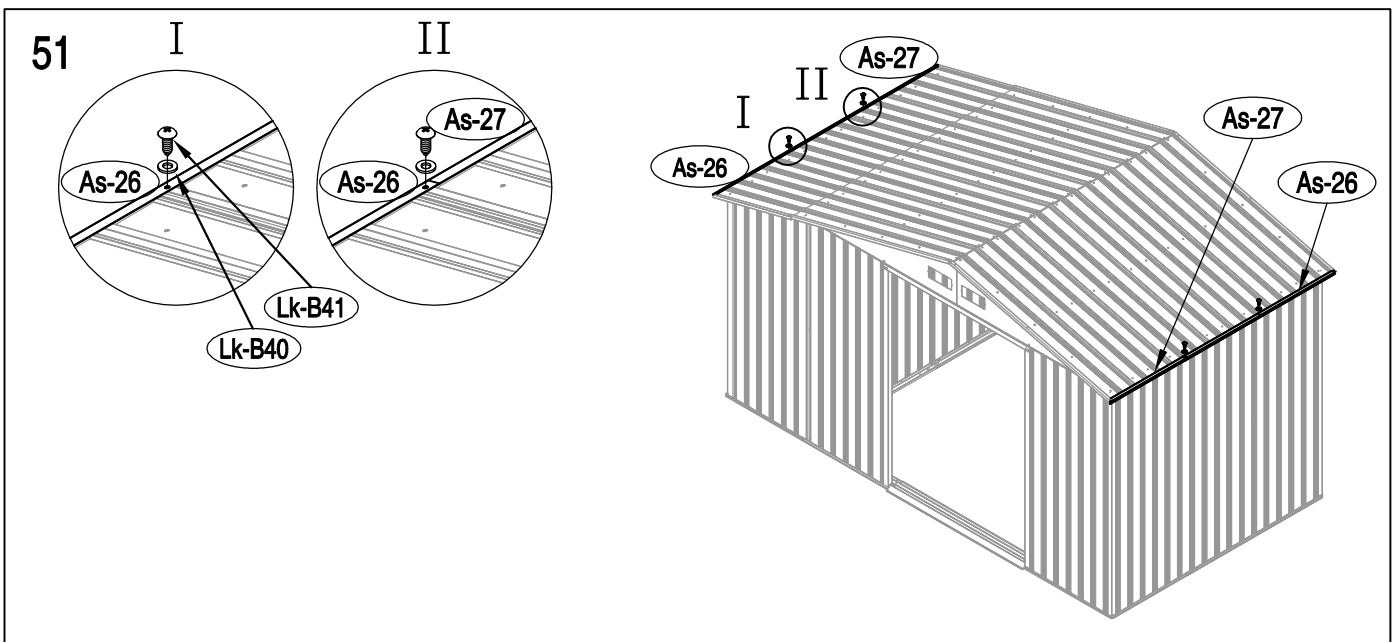
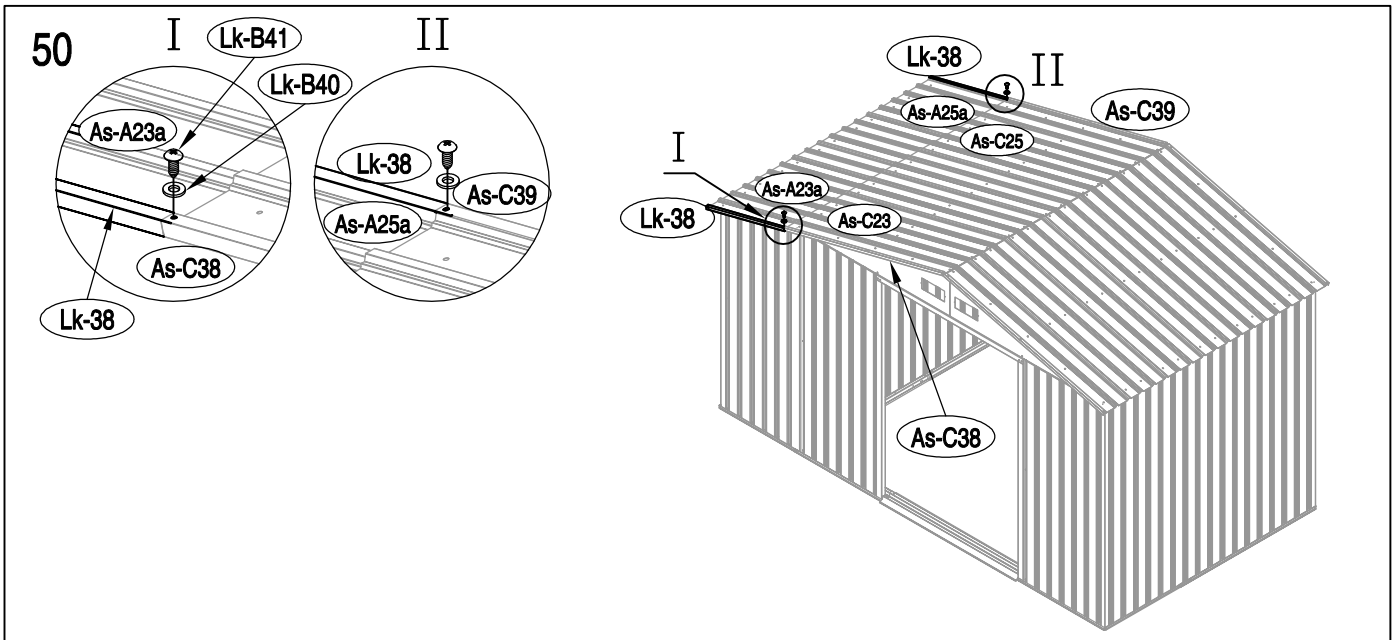
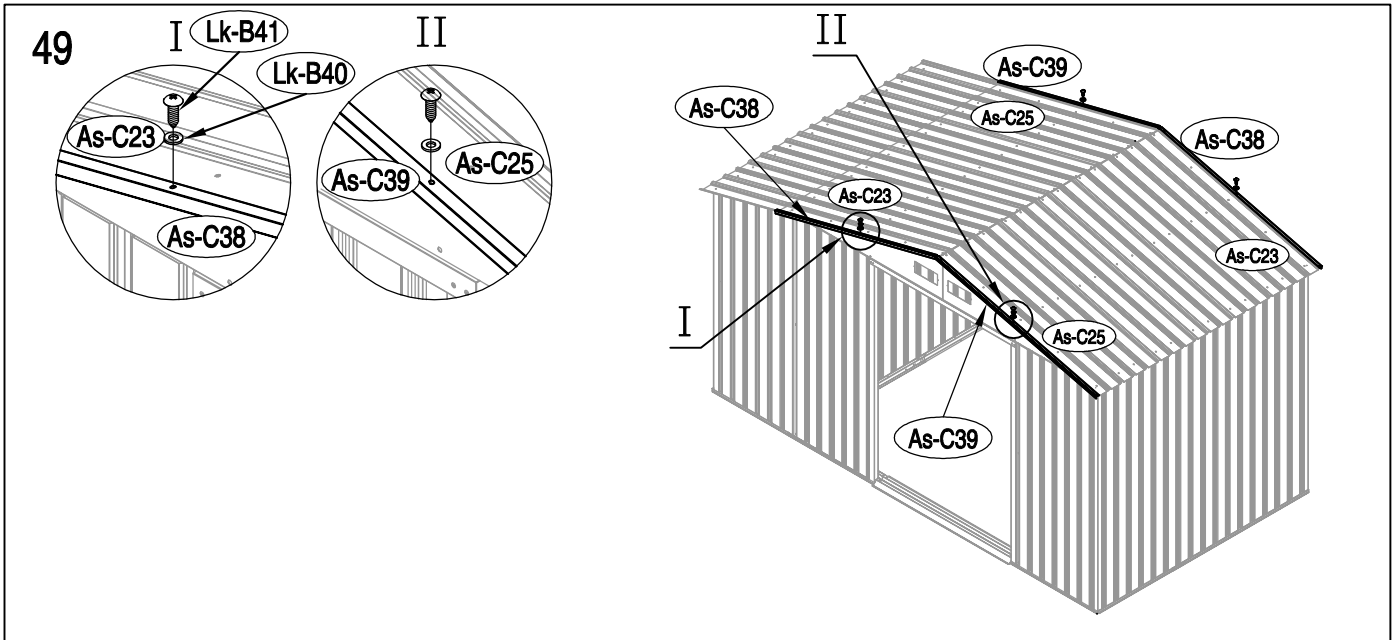
44



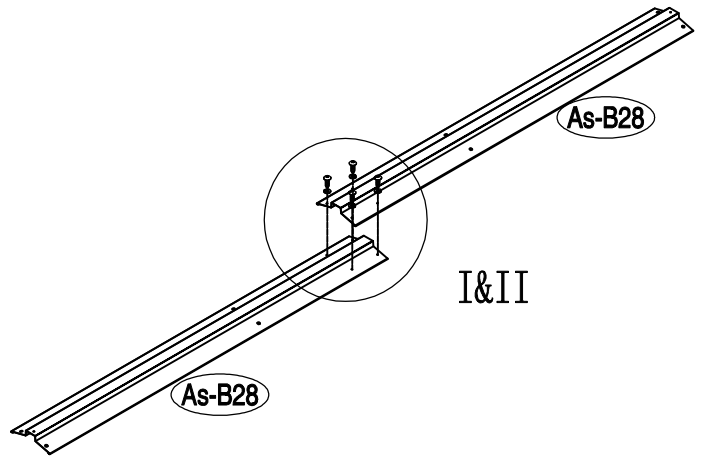
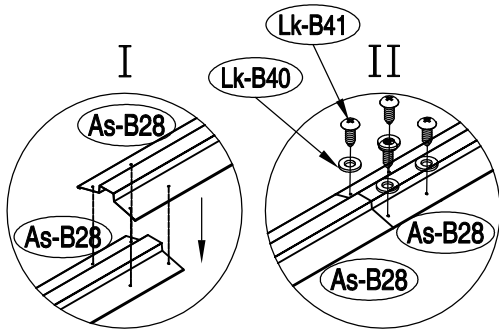
45



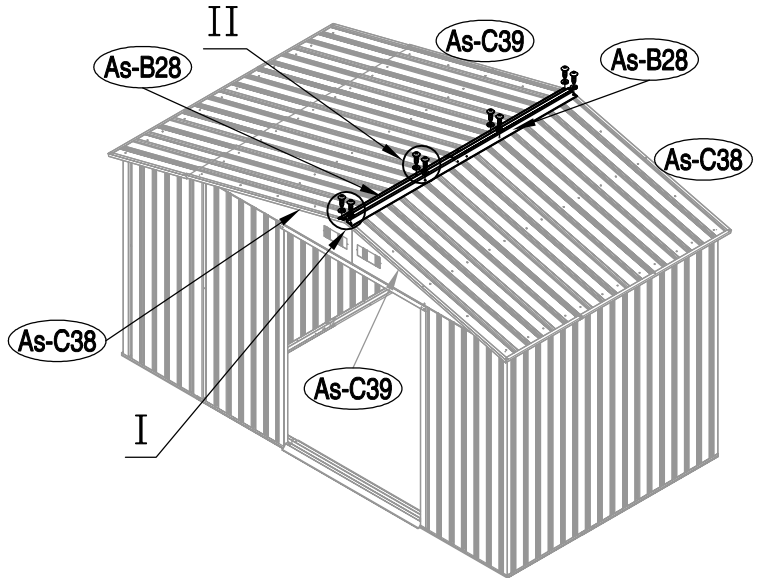
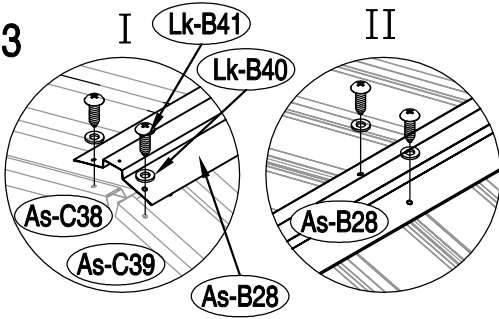




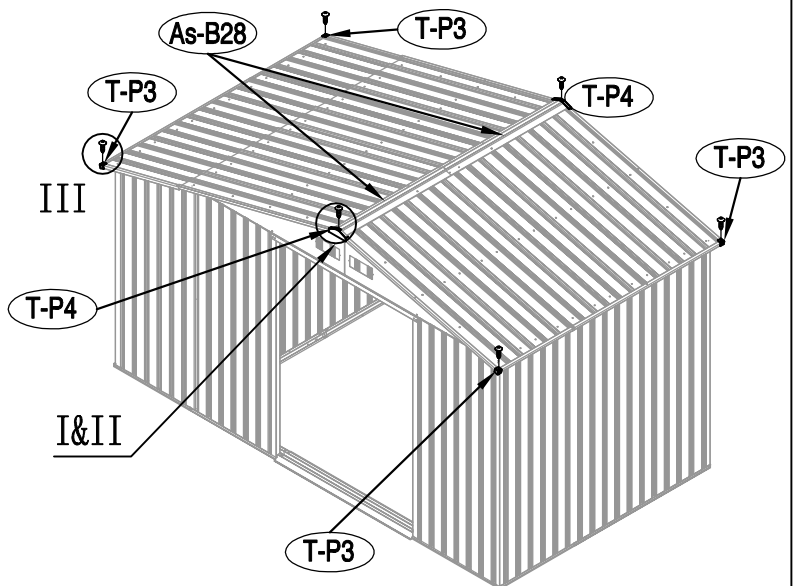
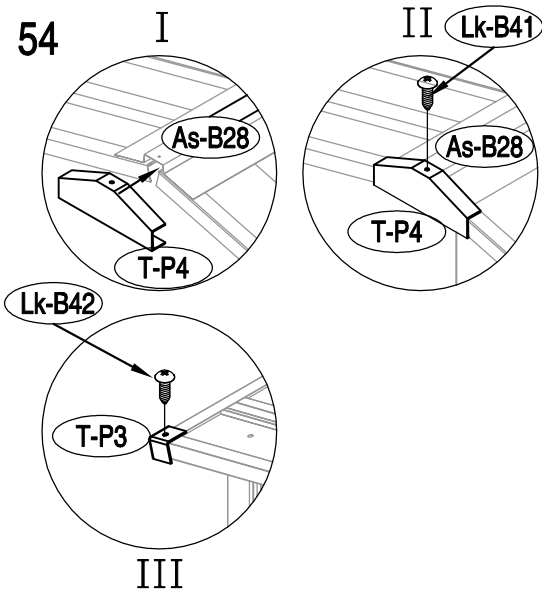
52



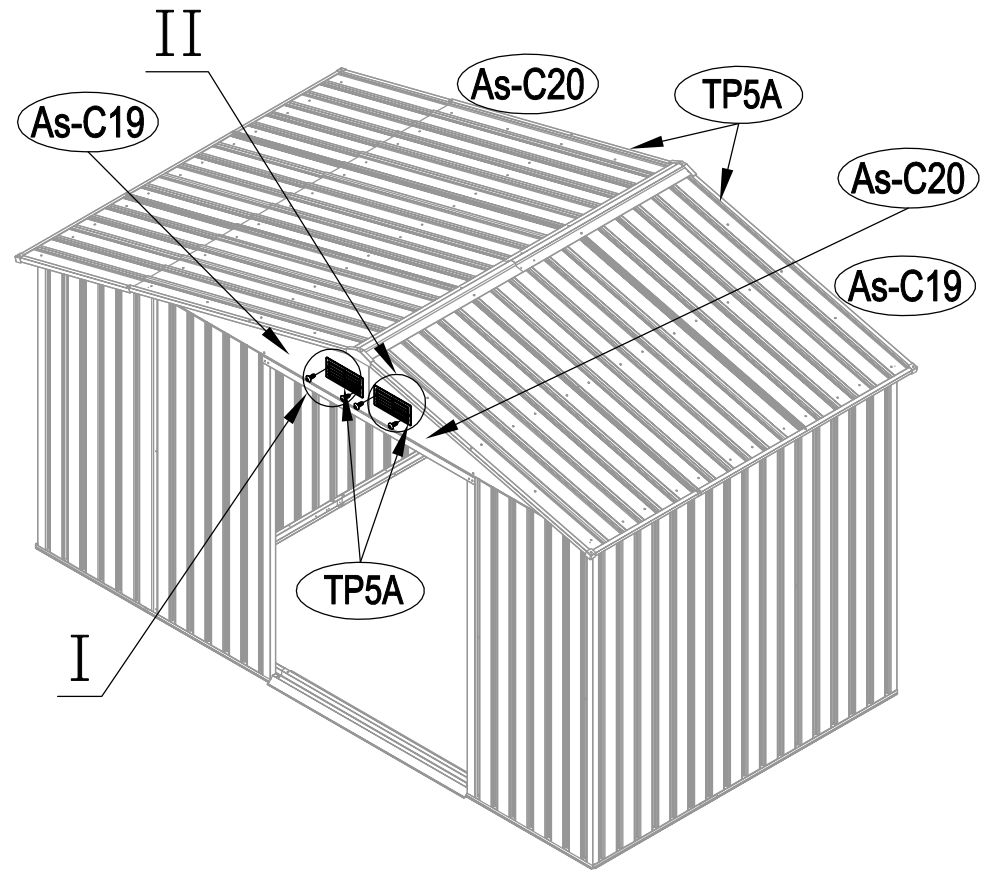
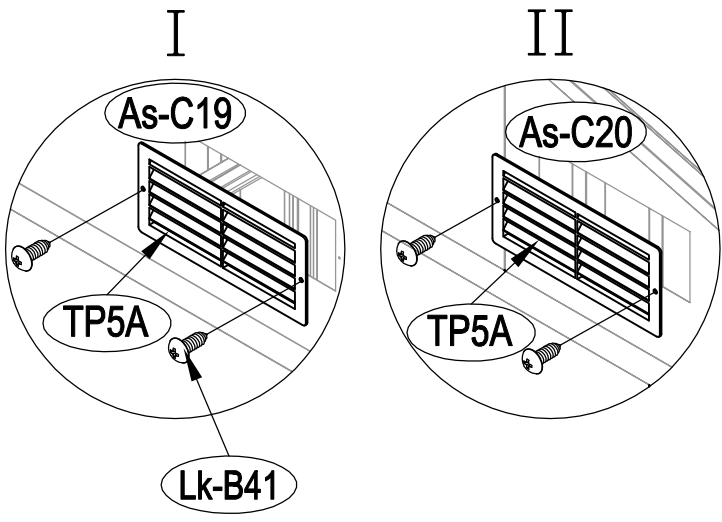
53



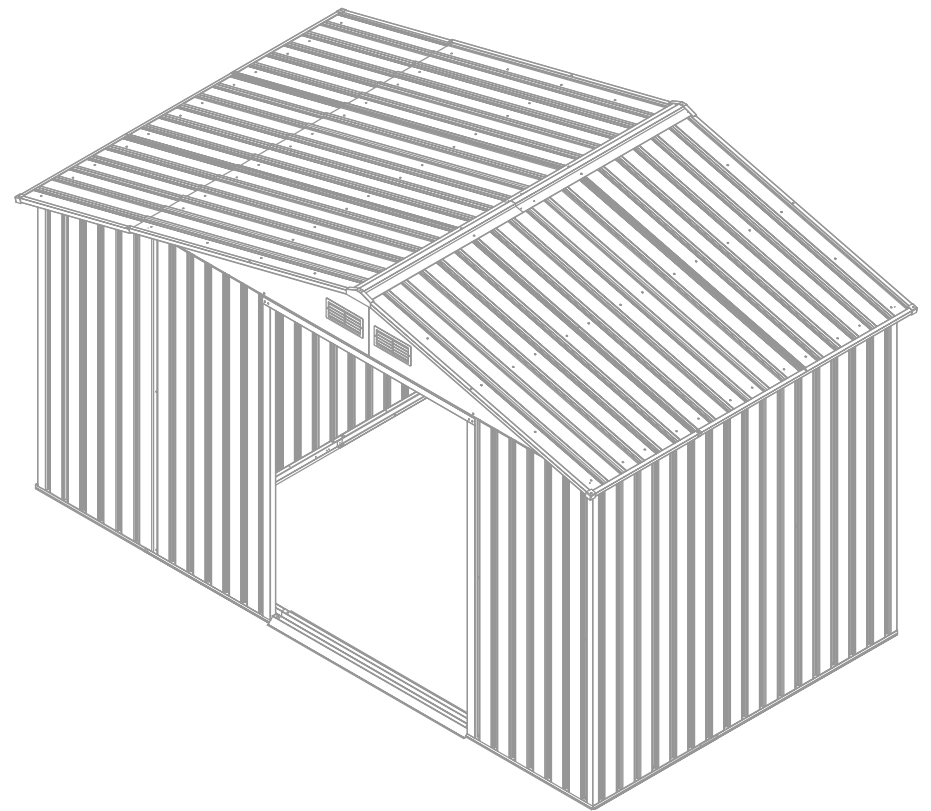
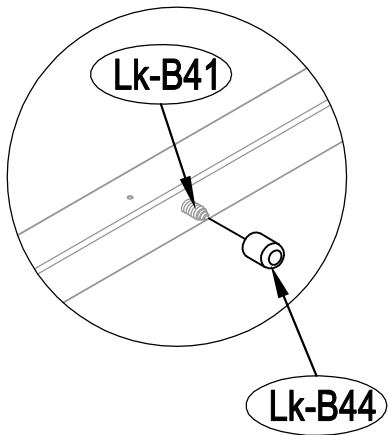
54



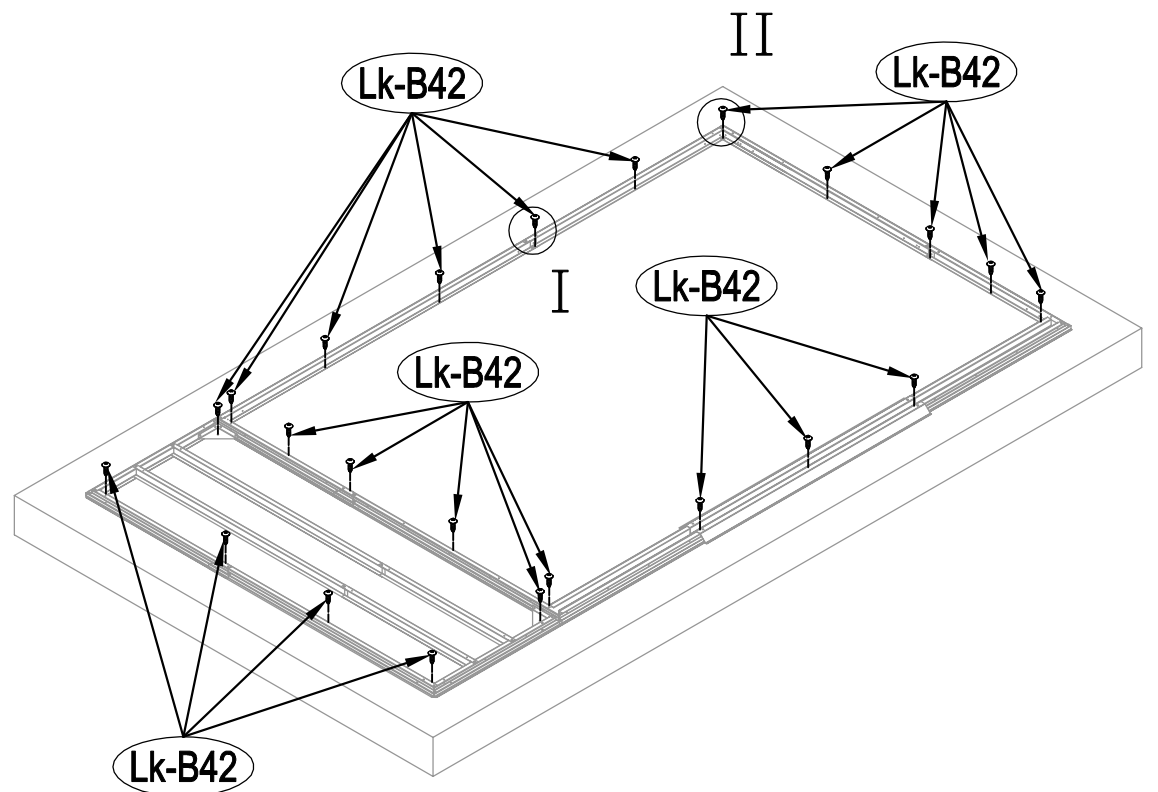
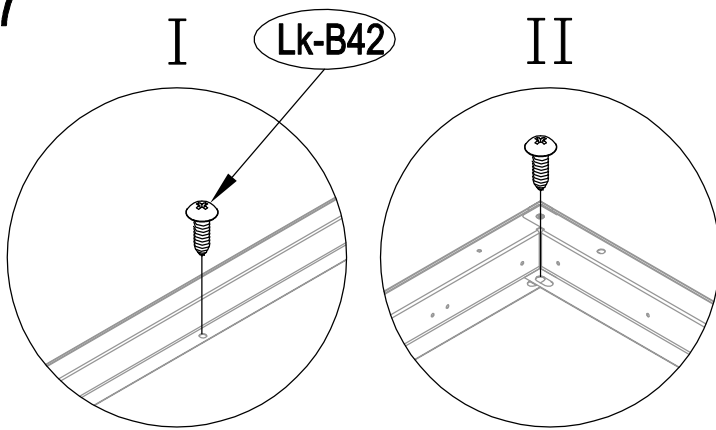
55

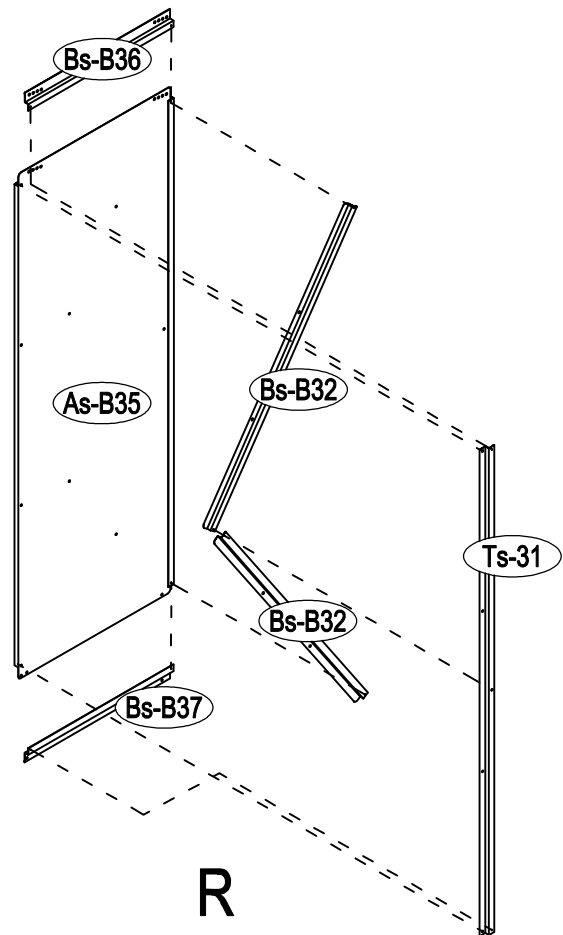
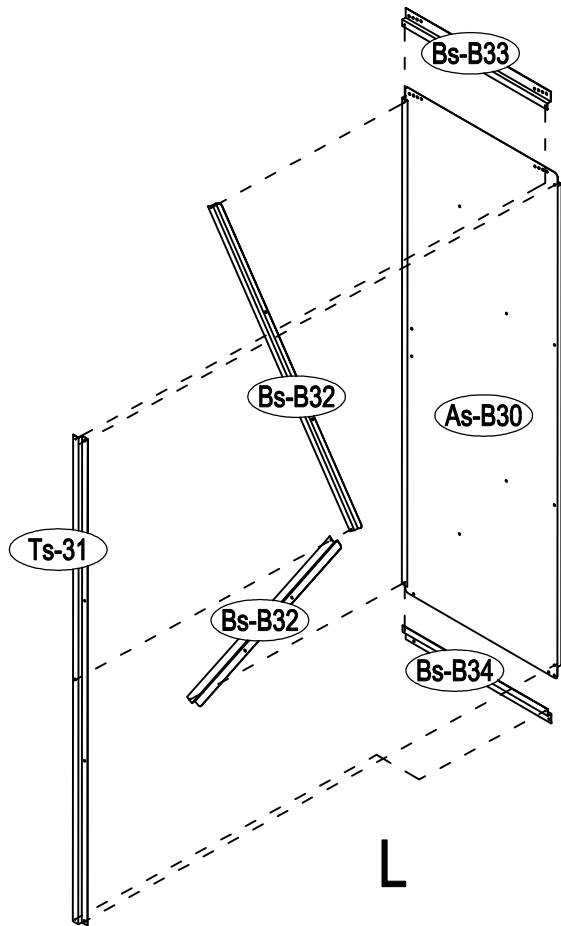


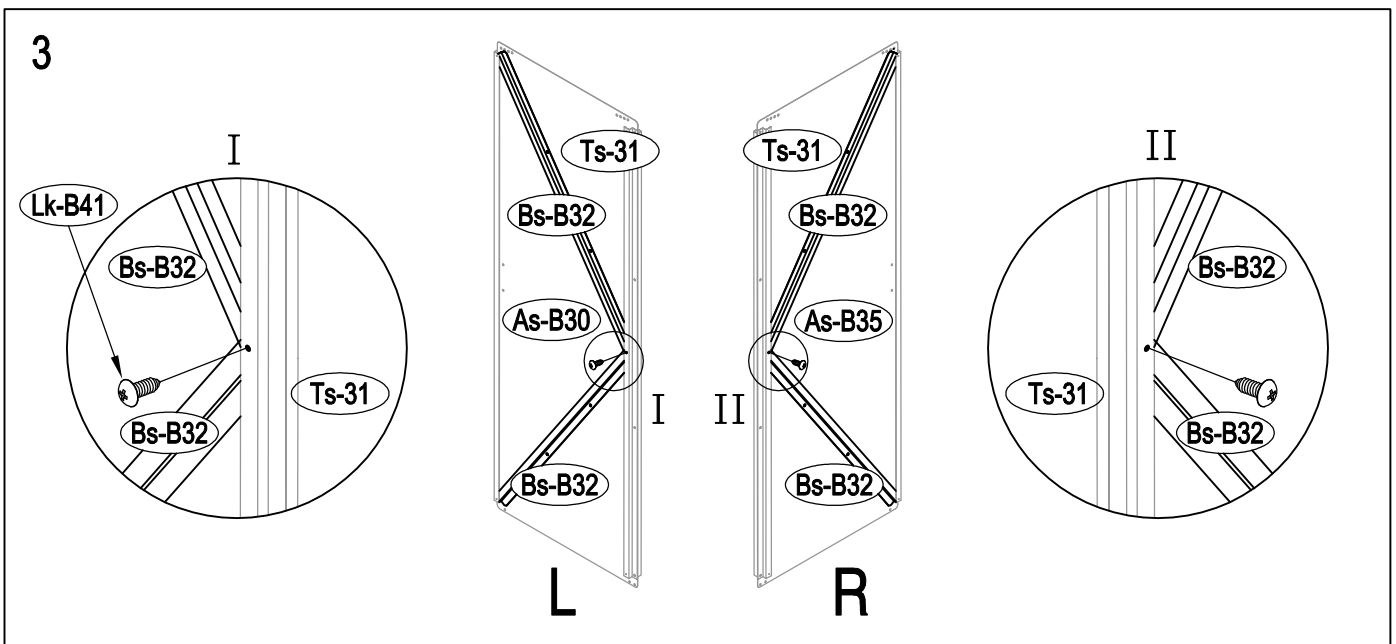
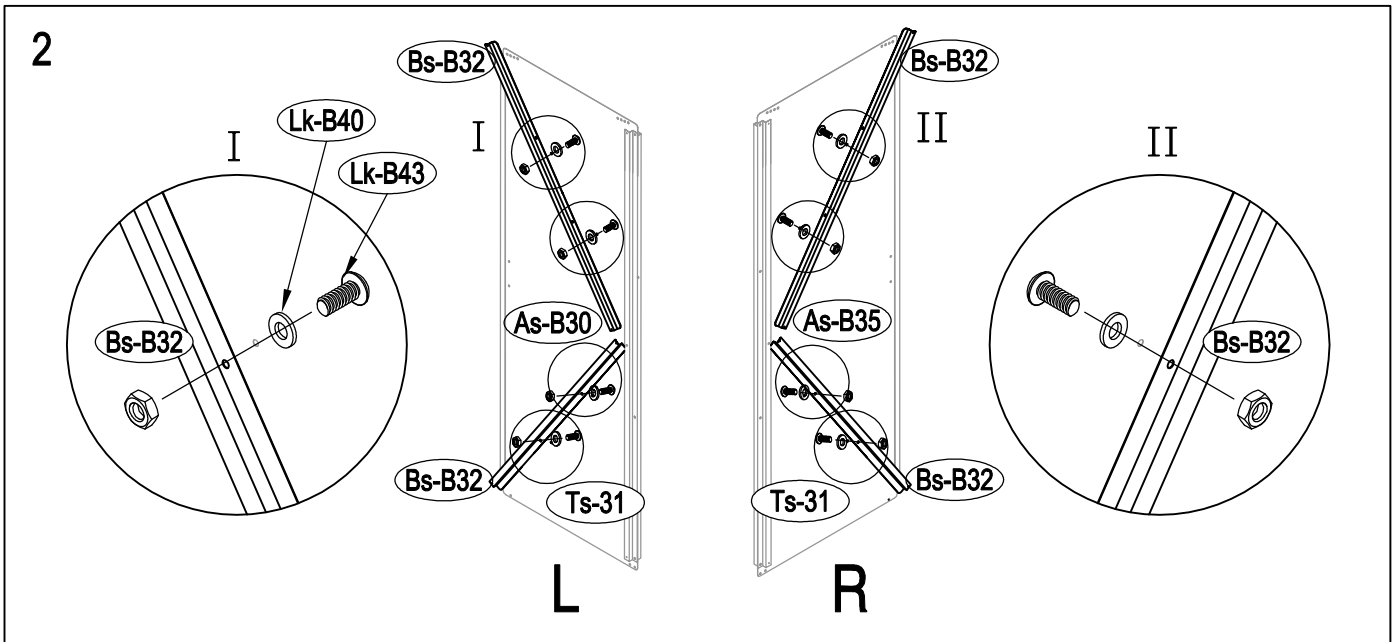
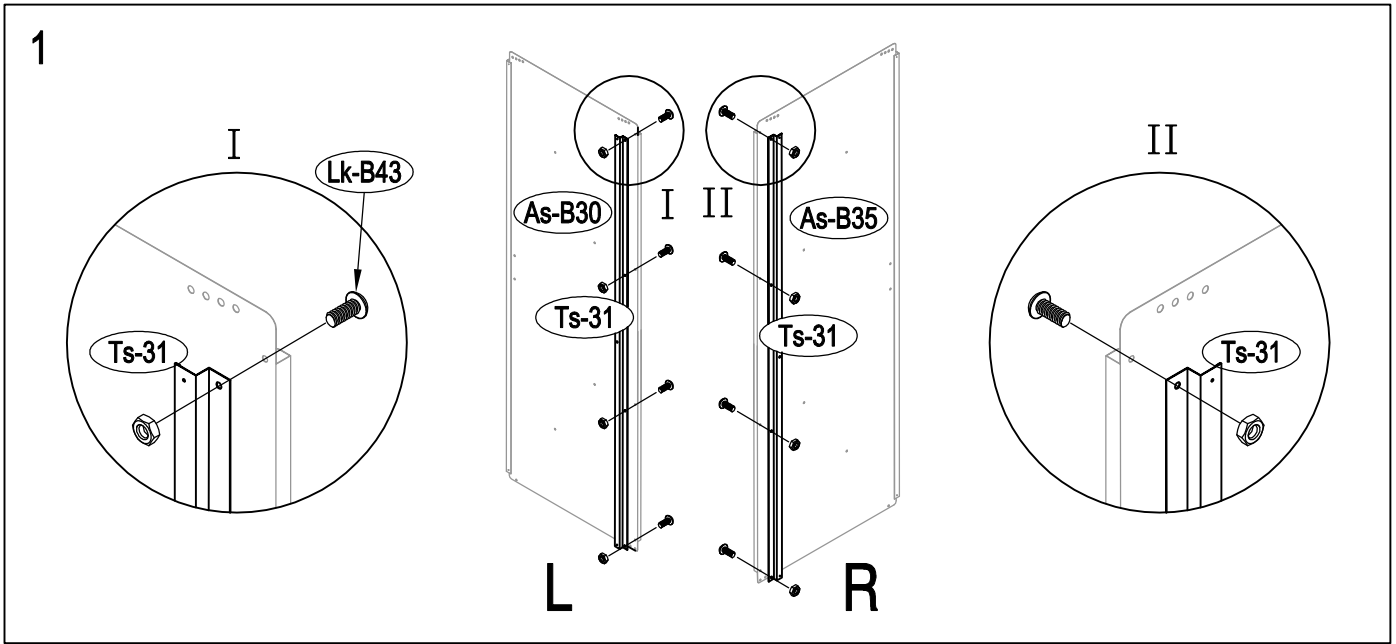
56

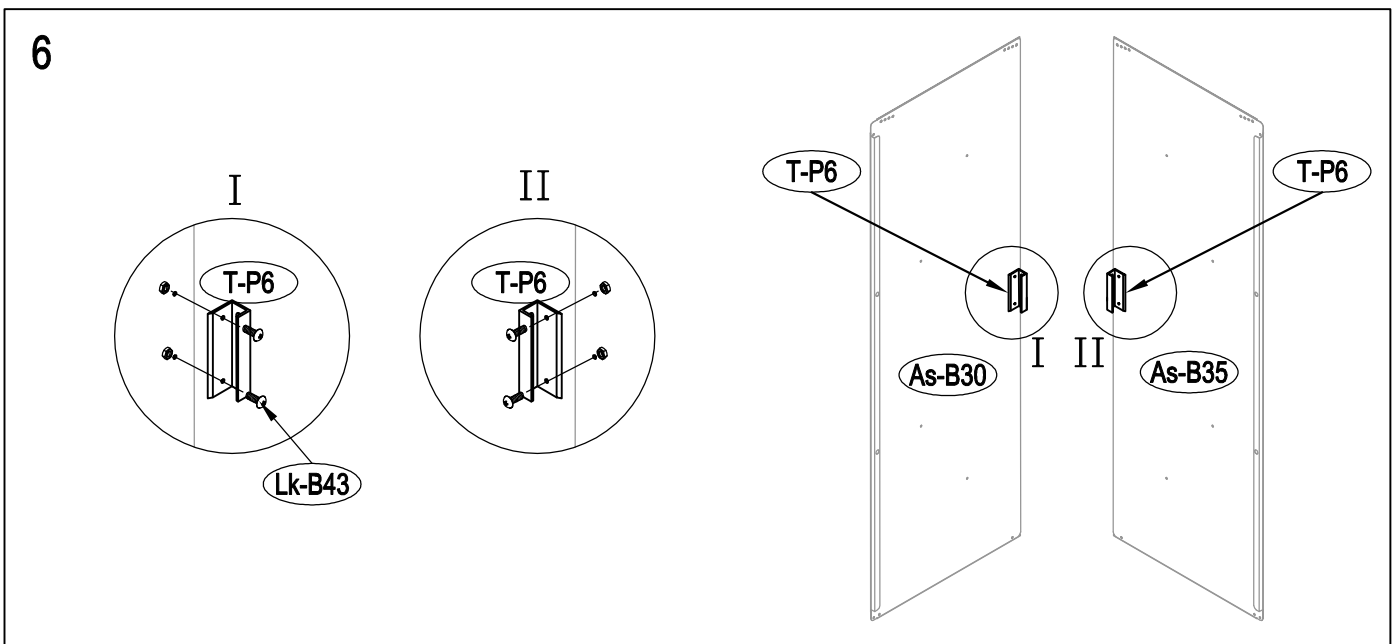
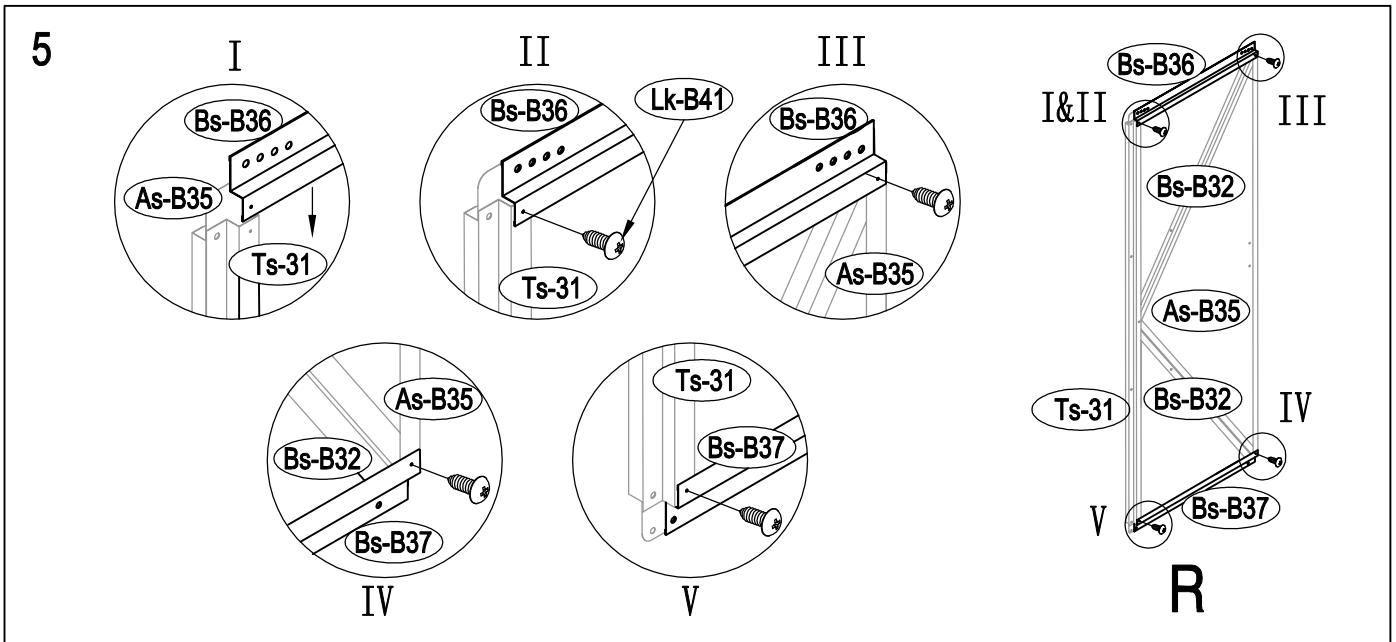
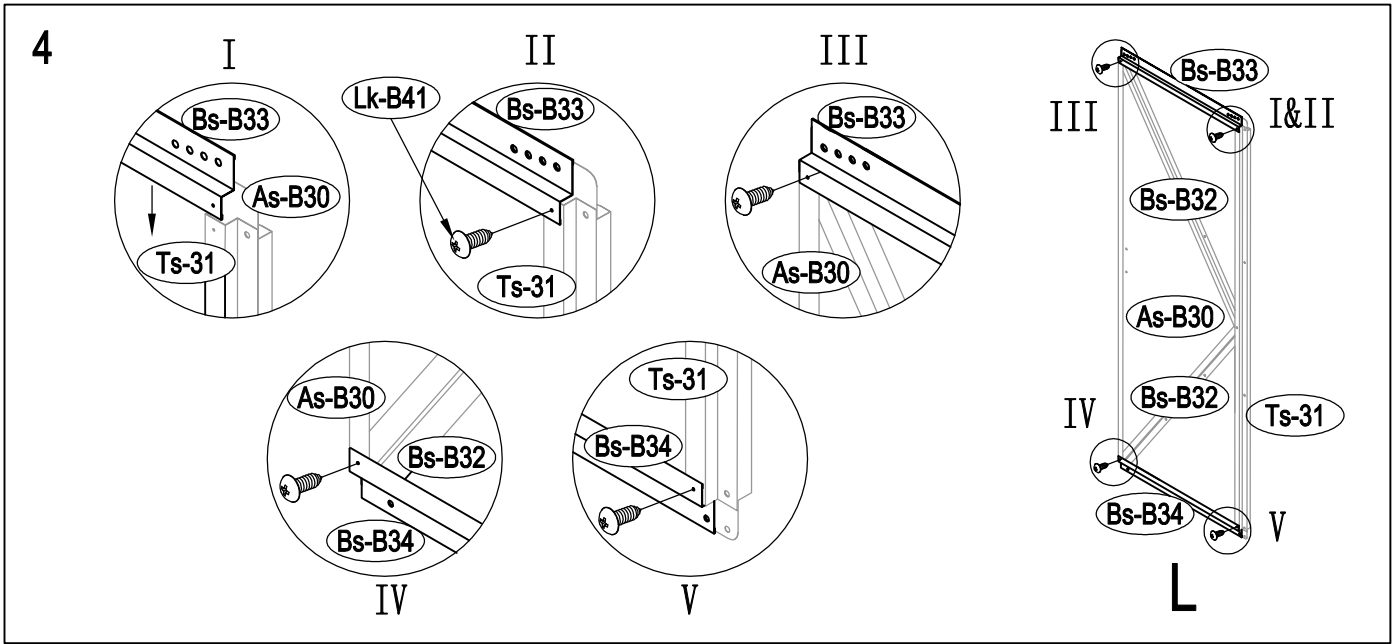


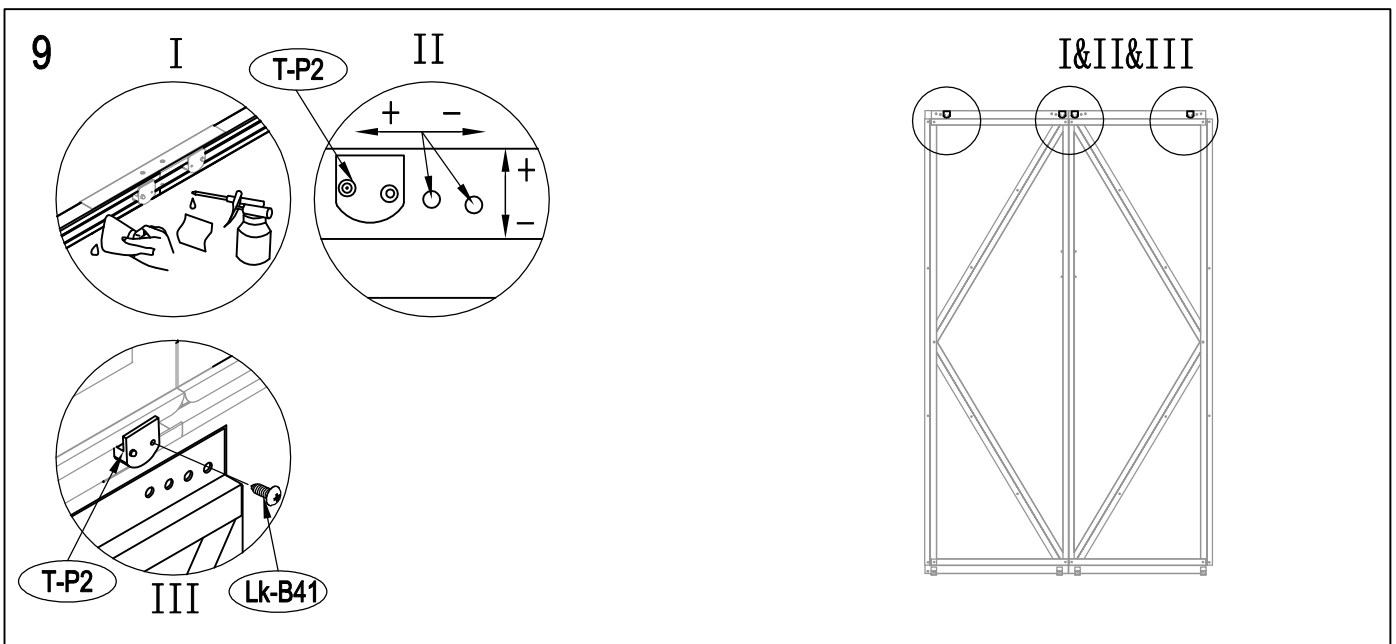
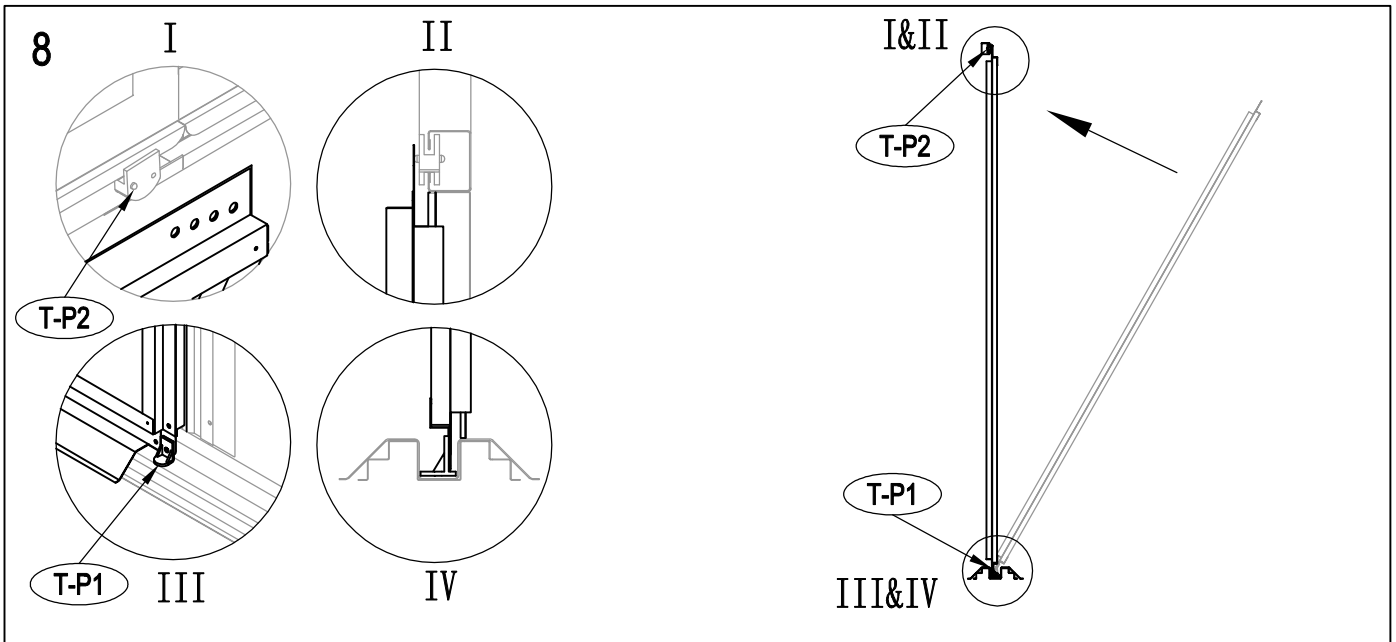
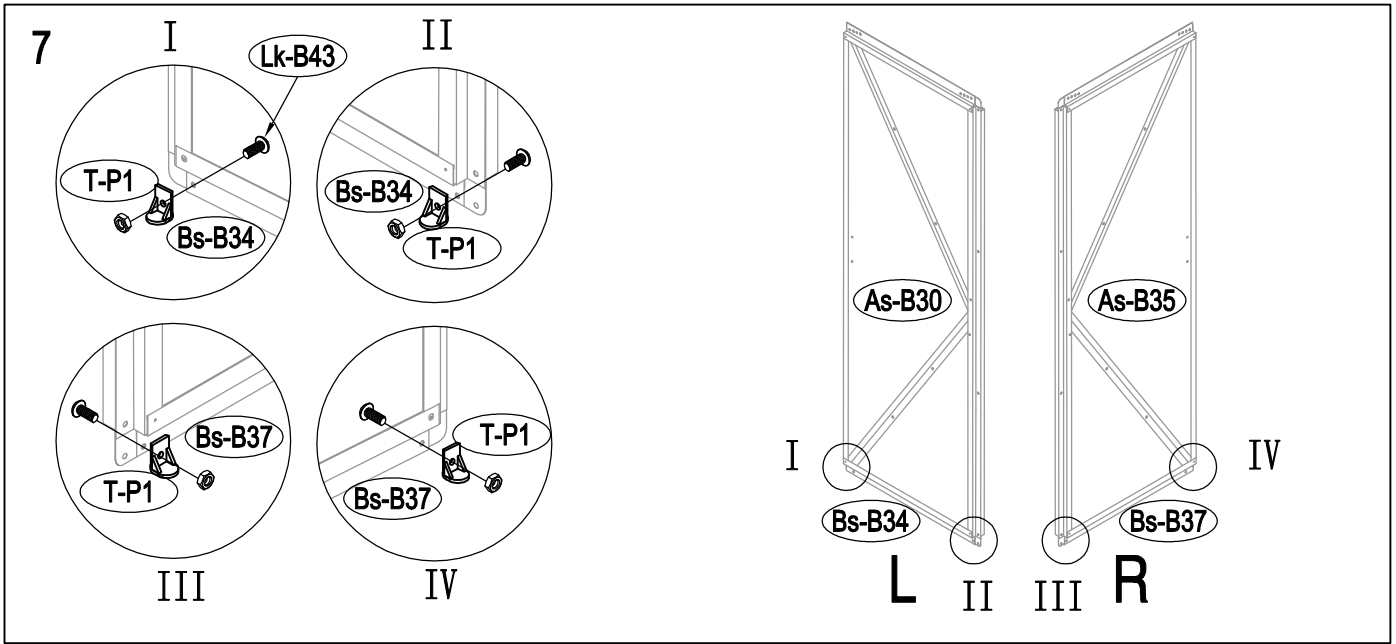
57





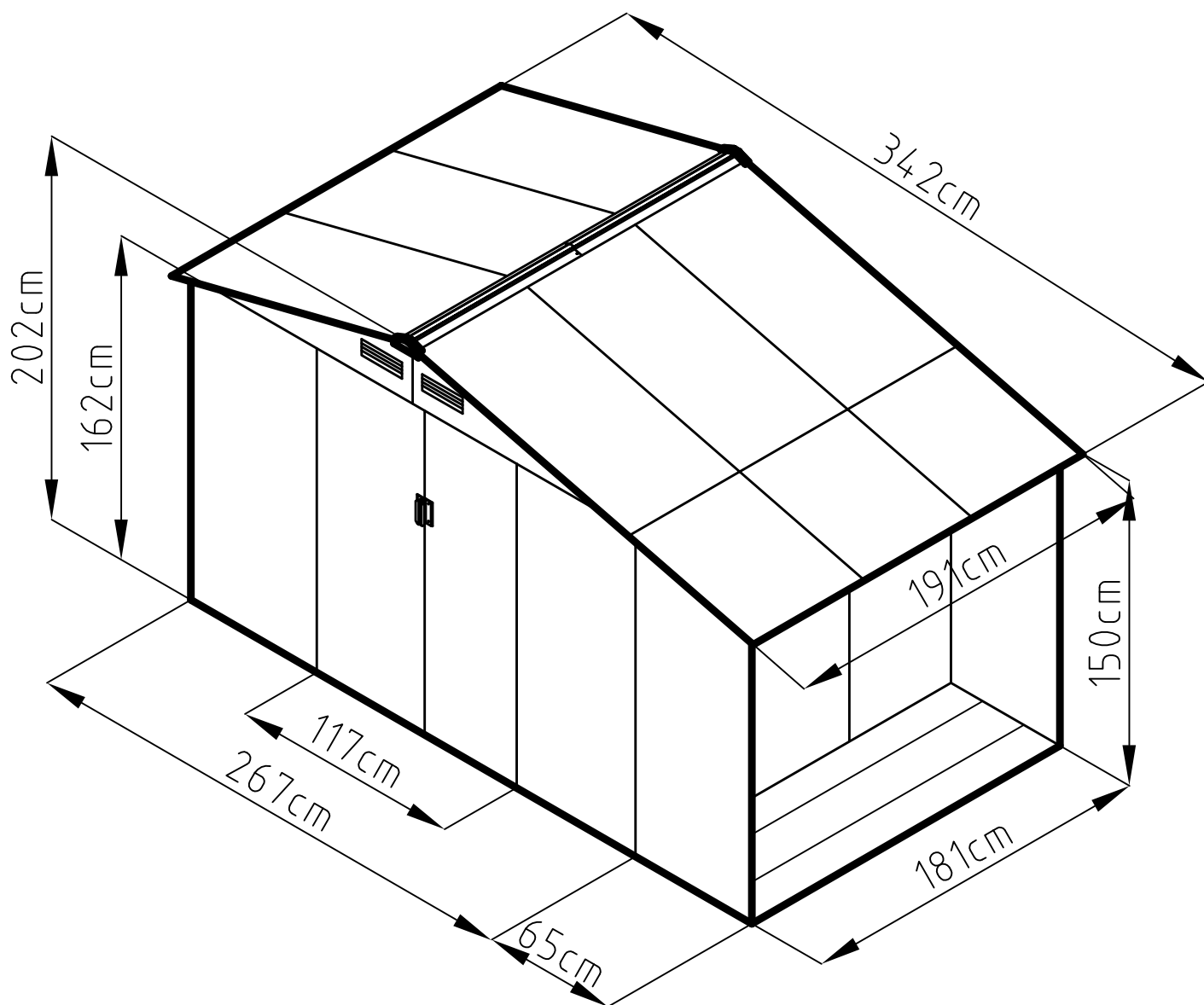




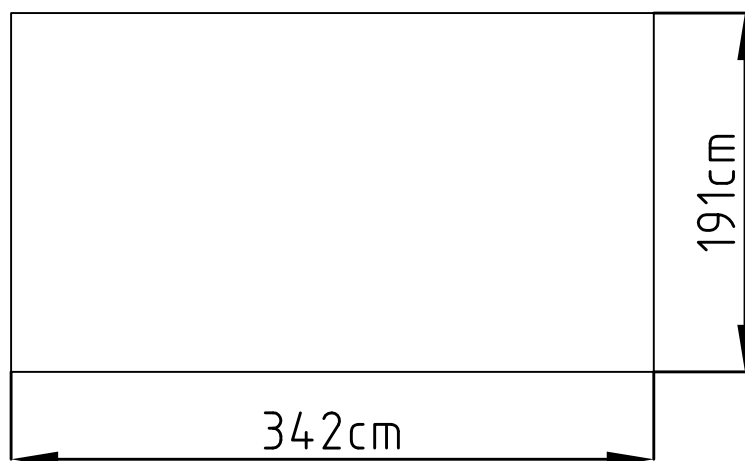








































VARIANTA 2

Rozměry domku / Rozmery domčeka:

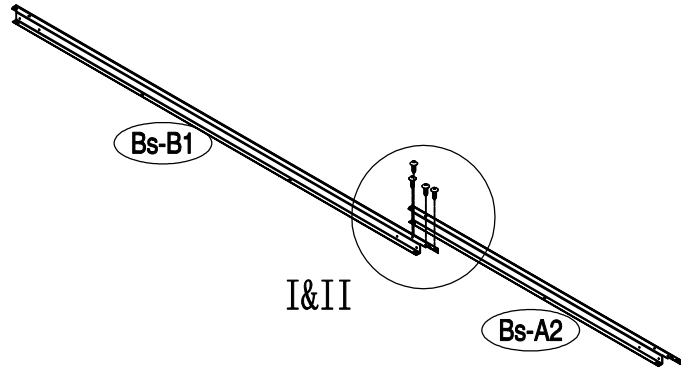
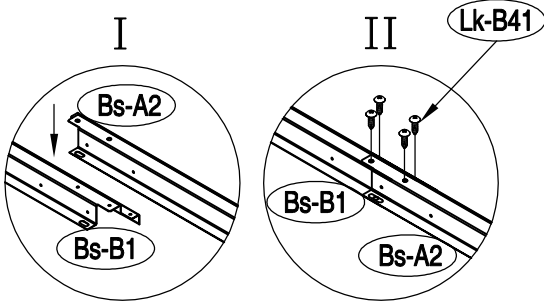


Rozměry oblasti potřebné pro sestavení domku /
Rozmery oblasti potřebné pre zostavenie domčeka:

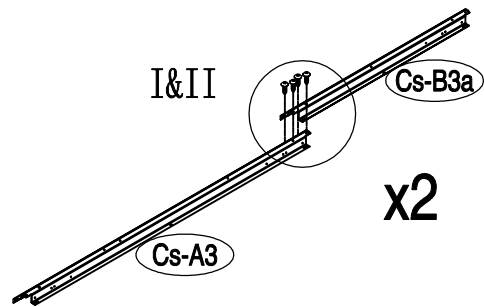
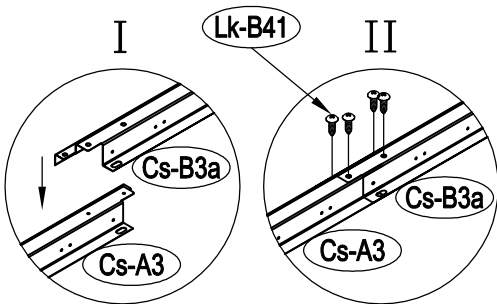


ČÍSLO	OBR.	MM	KS	ČÍSLO	OBR.	MM	KS
ZÁKLADOVÉ SOUČÁSTKY / ZÁKLADOVÉ SÚČIASTKY				As-C23		1420	x2
Bs-B1		1693	x1	As-C24		1420	x2
Bs-A2		1074	x1	As-C25		1420	x2
Cs-A3		1174	x2	As-A23a		762	x1
Cs-B3a		741	x2	As-A25a		762	x2
Cs-A44		1174	x1	As-26		1296	x2
Cs-B44a		741	x1	As-27		657	x2
As-A45		666.5	x1	Lk-38		691	x2
As-A45a		666.5	x1	As-C38		1418	x2
Bs-B4			803	x1		As-C39	1418
Bs-B5			803	x1	As-B28		1017
Bs-B6		1170	x1		DVEŘE / DVERE		
Lk-A1		1141	x2	As-B30		1643	x1
Lk-B2		694	x2	As-B35		1643	x1
T-F			x2	Ts-31		1583	x2
STŘEDOVÁ ČÁST				Bs-B32		978	x4
Bs-8		1648	x4	Bs-B33		593	x1
Bs-14		1648	x8	Bs-B34		593	x1
As-14		1648	x1	Bs-B36		593	x1
As-14a		1648	x1	Bs-B37	593	x1	
Bs-B9		1315	x1	PŘÍSLUŠENSTVÍ / PRÍSLUŠENSTVO			
Bs-B10		1315	x1	T-P1			x4
Bs-B11		1249	x1	T-P2			x4
Bs-B12		1453	x1	T-P3			x4
As-B13		1145	x2	T-P4			x2
As-B15		762	x2	TP5A			x4
Bs-16		1648	x1	T-P6			x2
Bs-17		1648	x1	T-P7		200	x1
Bs-B18		1257	x1	T-P8			x2
As-A46		1485	x1	Lk-B40			x237
As-A46a		1485	x1	Lk-B41		ST4X10	x300
As-B68		1148	x1	Lk-B42		ST4X16	x27
As-B68a		765	x1	Lk-B43		M4X10	x97
As-A69		652	x1	Lk-B44			x99
As-A69a		652	x1				
VRCHNÍ ČÁST 1 / VRCHNÁ ČASŤ 1							
As-C19		1305	x2				
As-C20		1305	x2				
As-B22		954.5	x4				
As-B22a		954.5	x4				
T-B29		160	x4				
VRCHNÍ ČÁST 2 / VRCHNÁ ČASŤ 2							

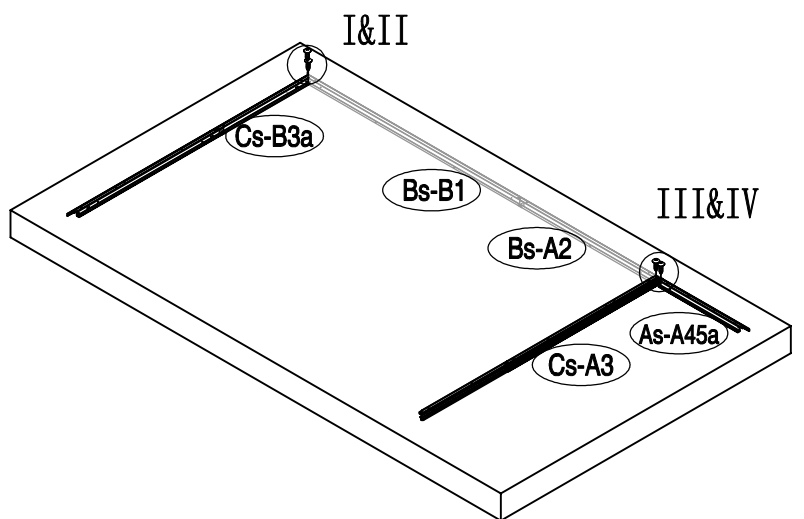
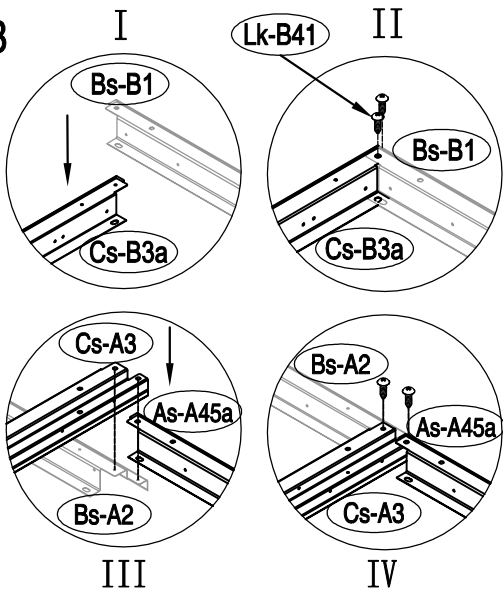
1

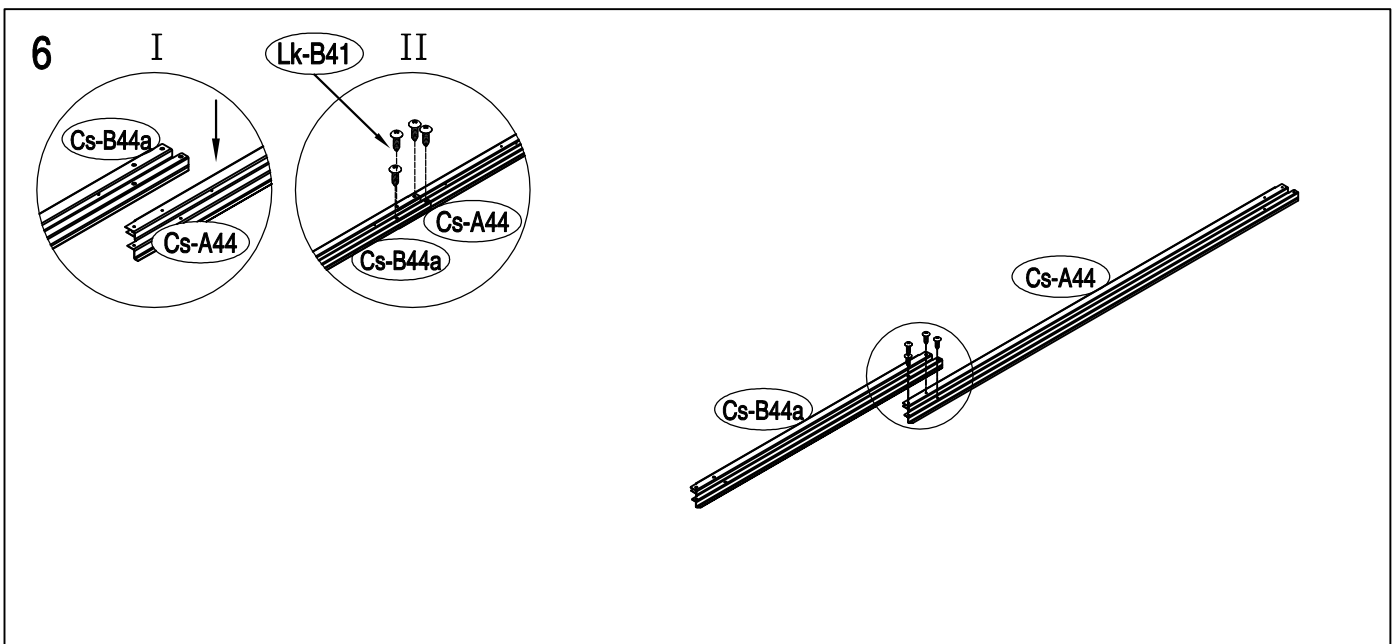
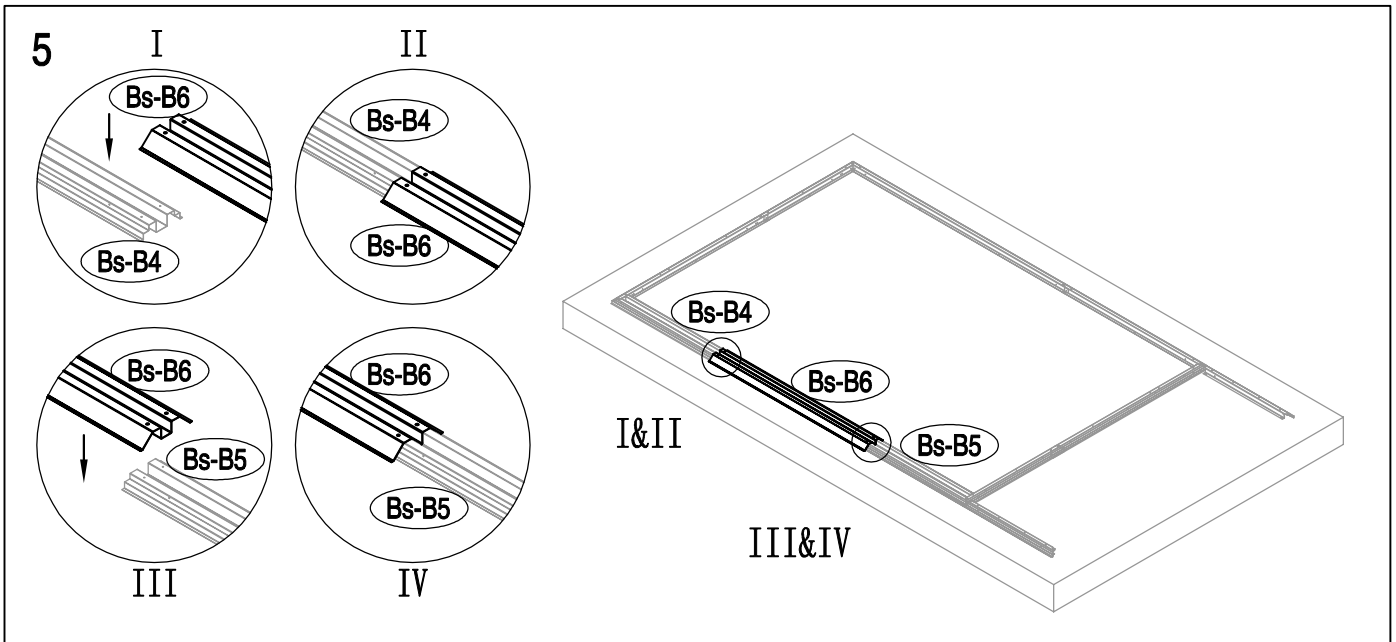
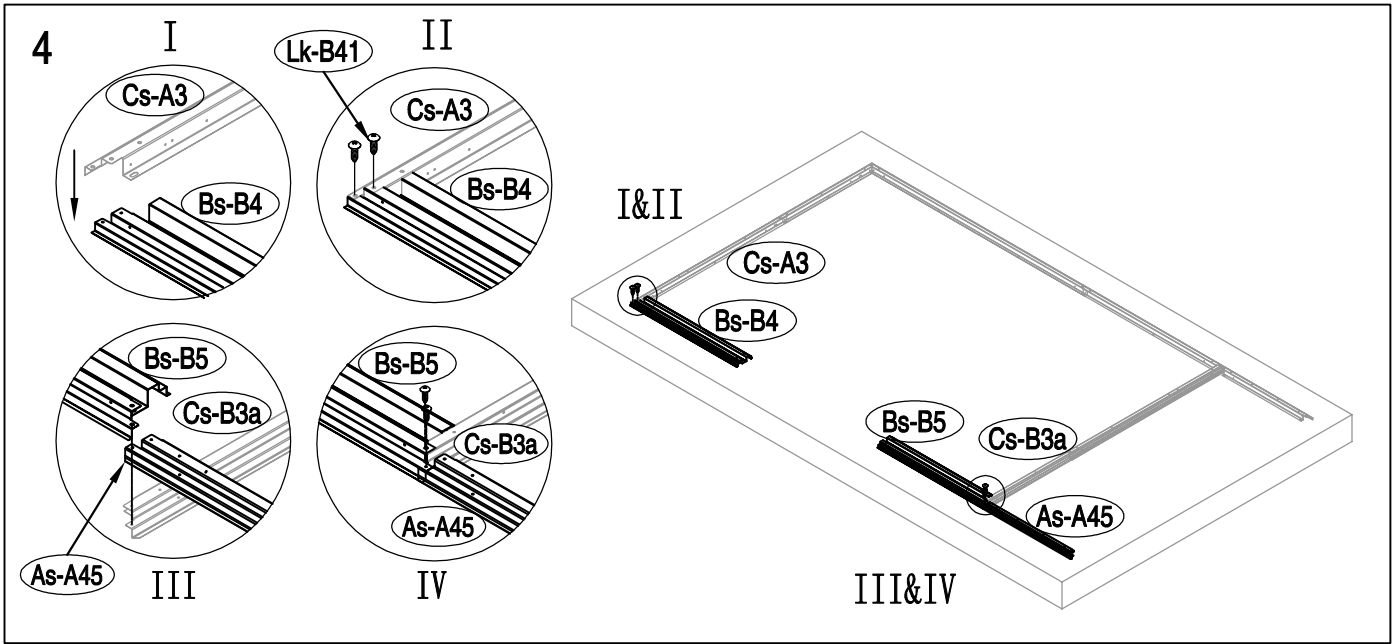


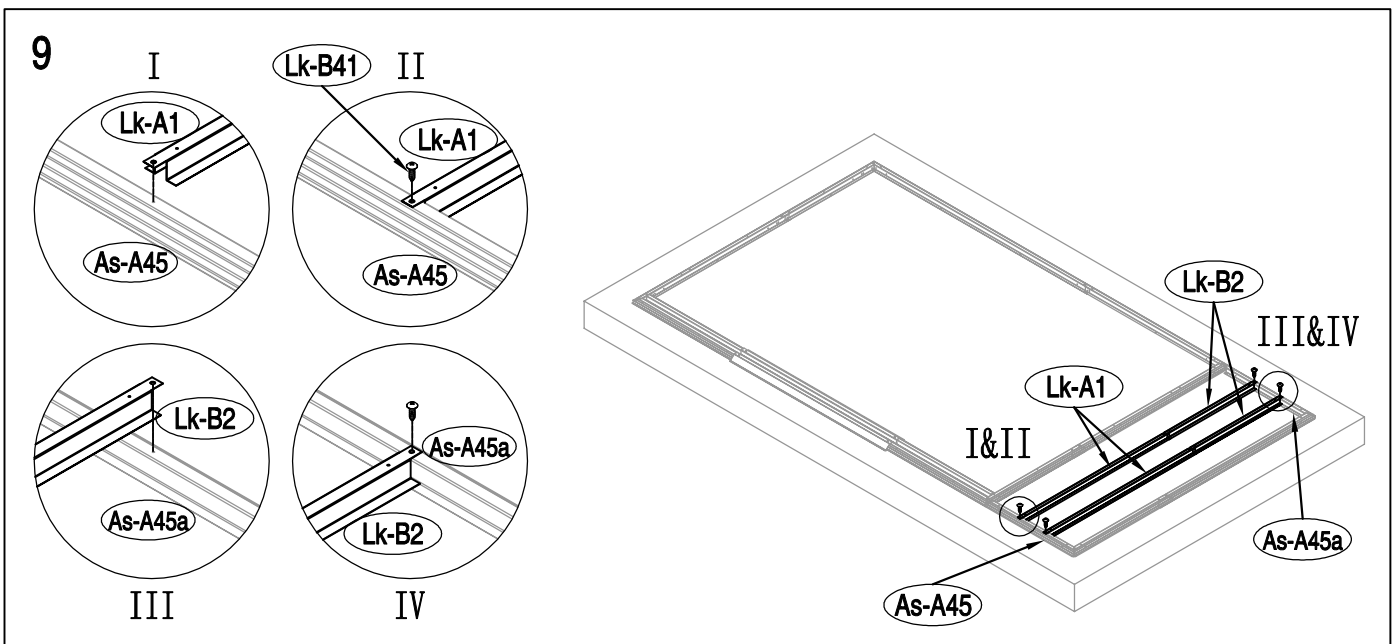
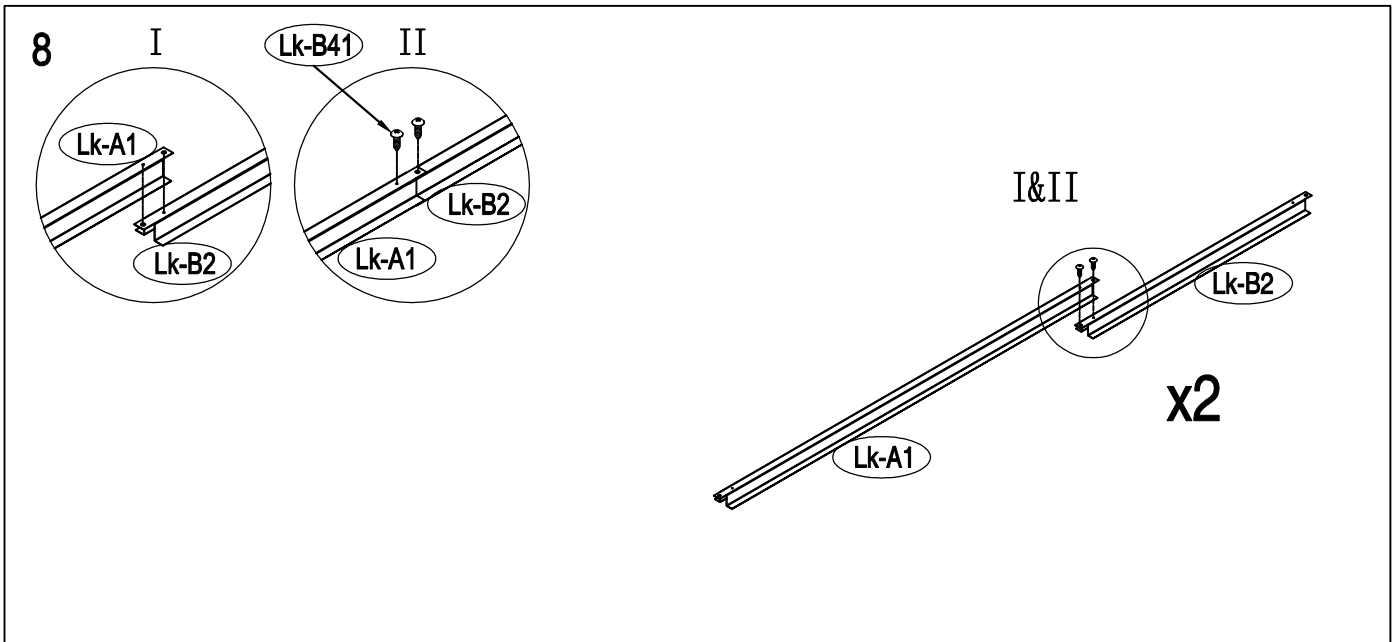
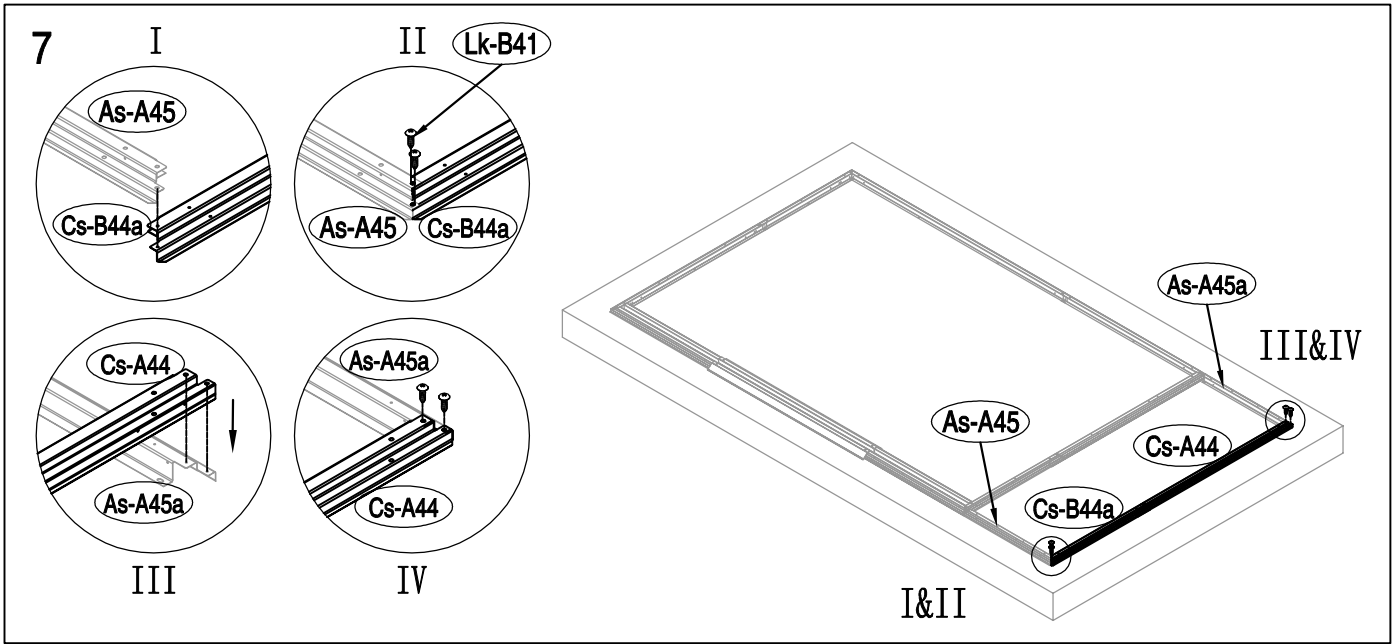
2

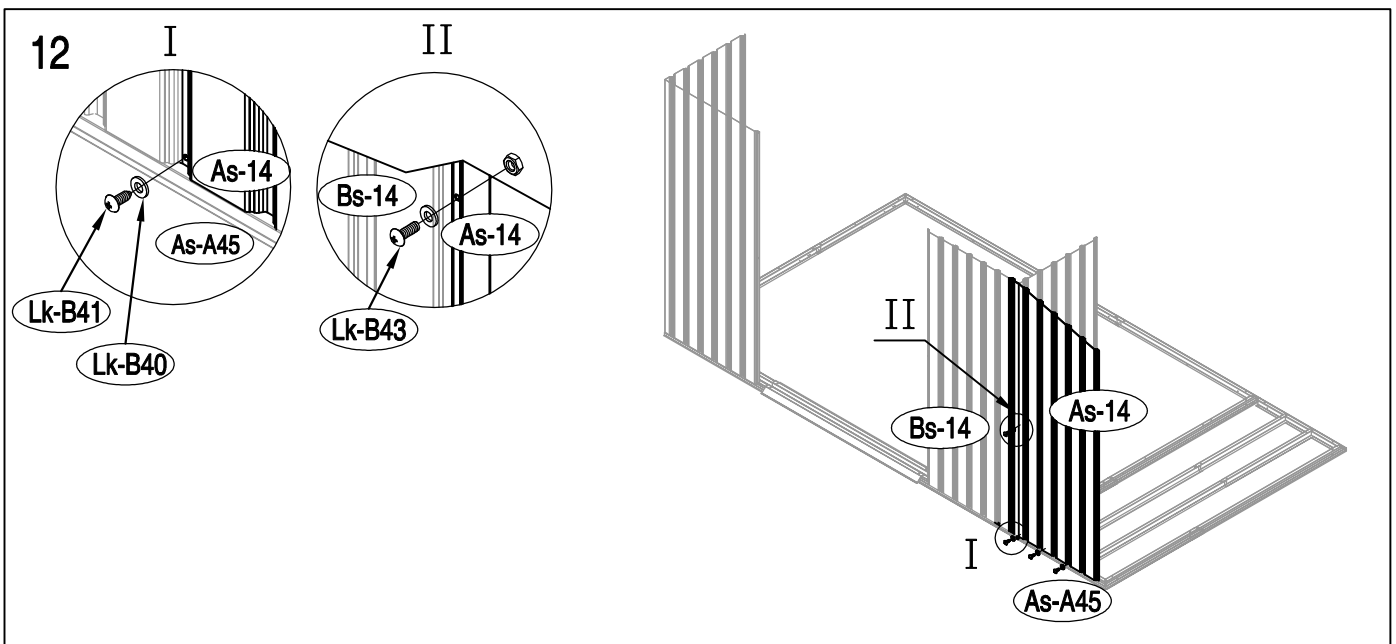
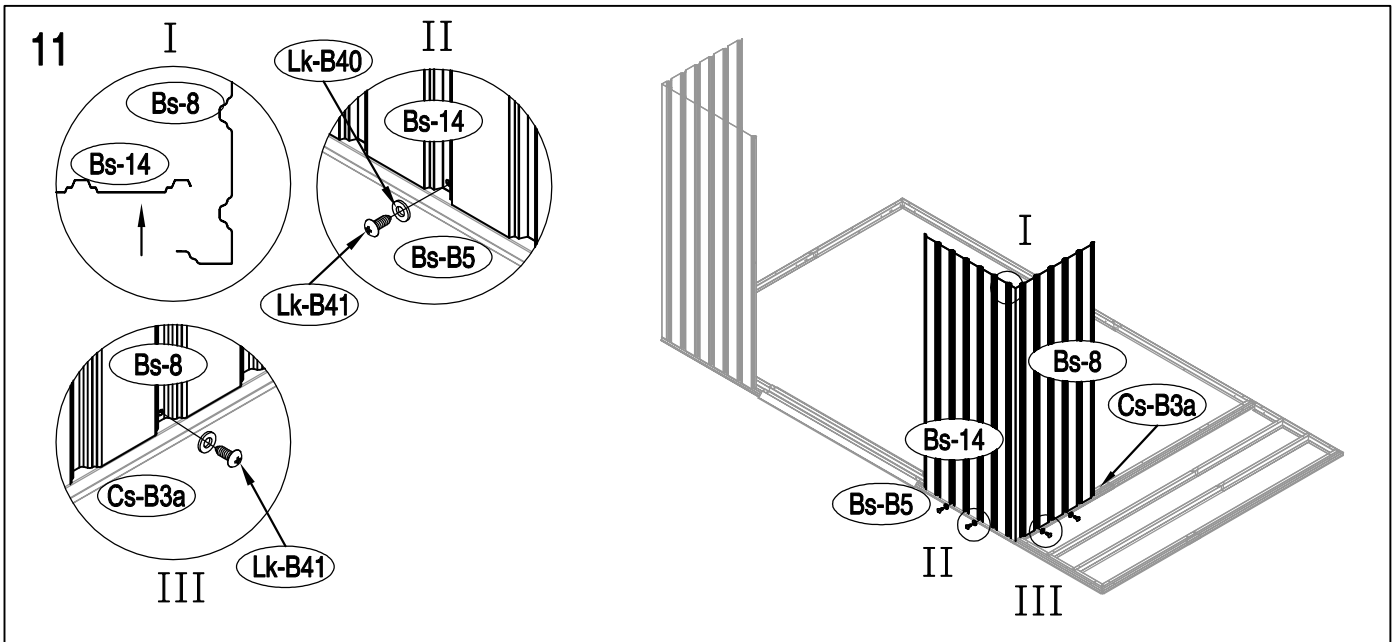
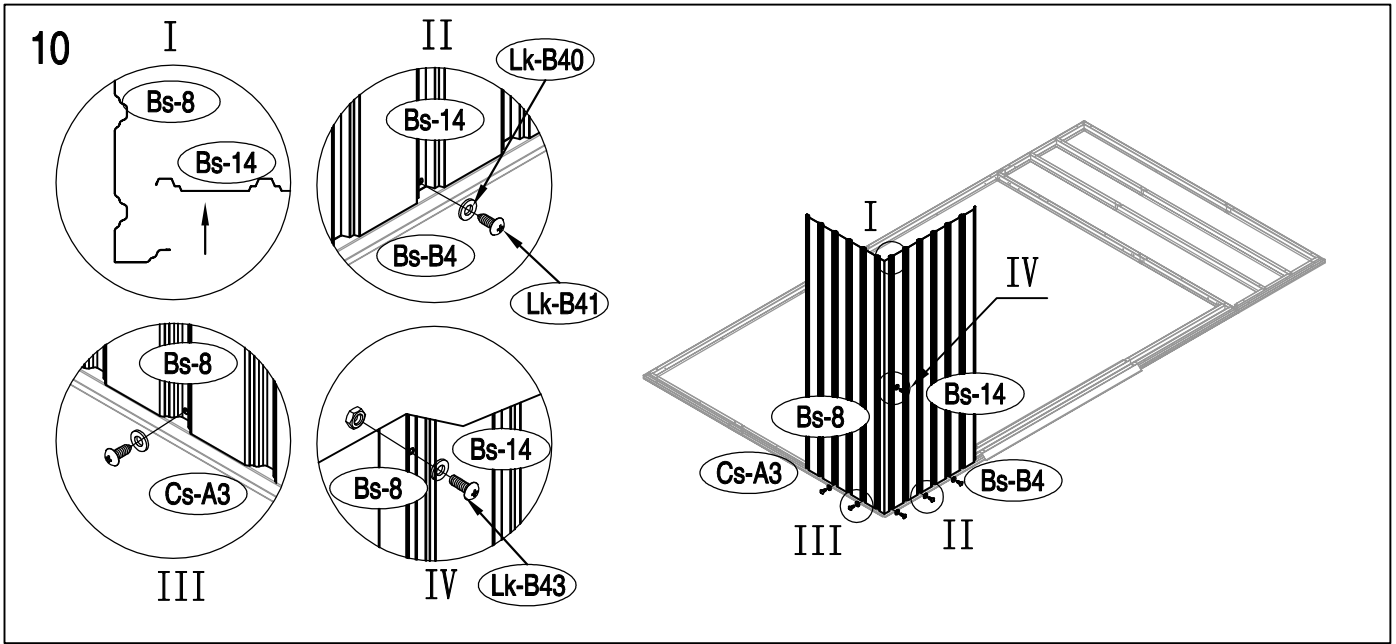


3

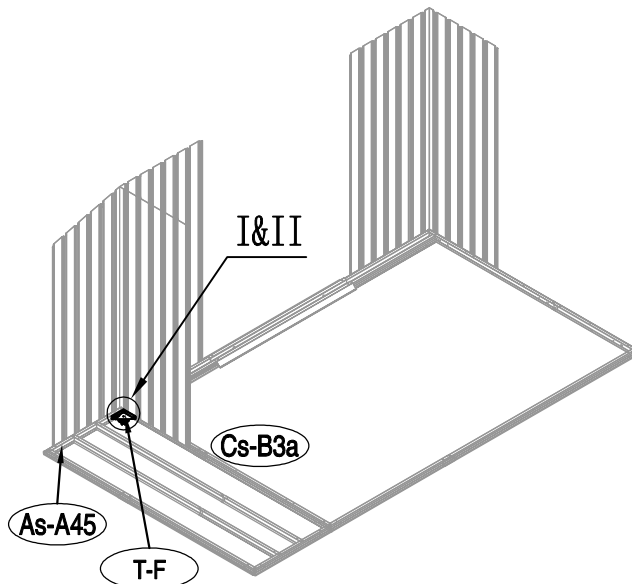
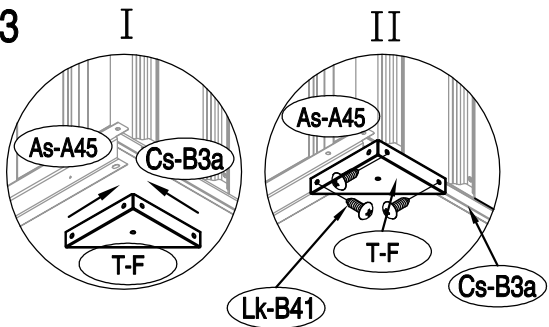




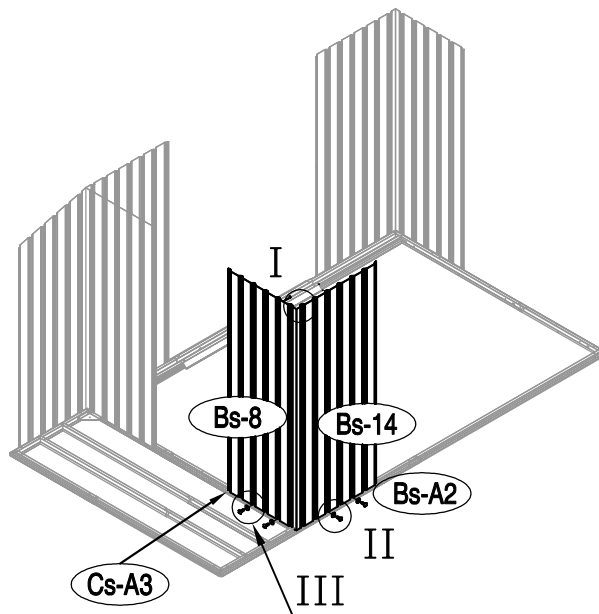
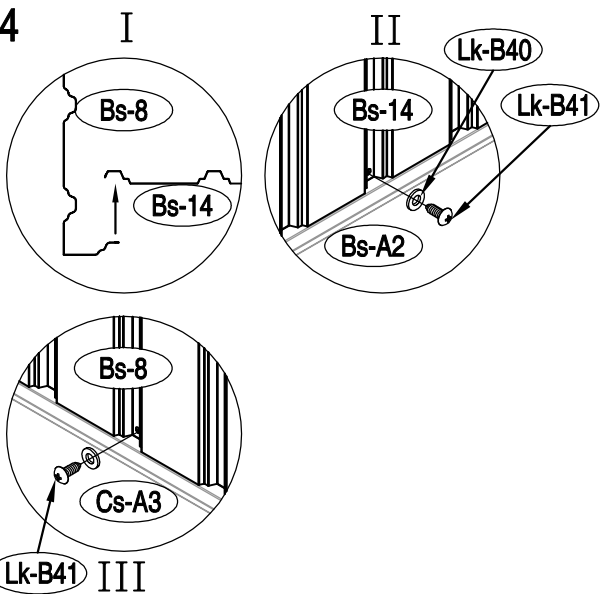




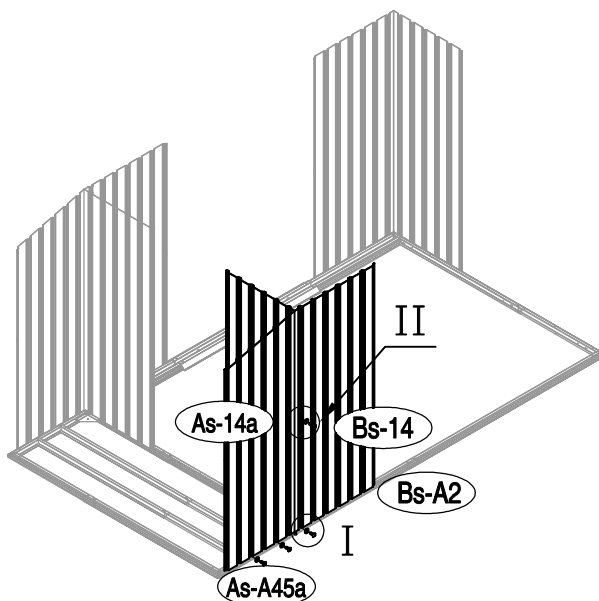
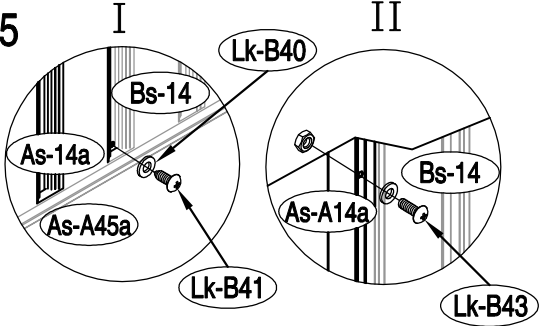
13



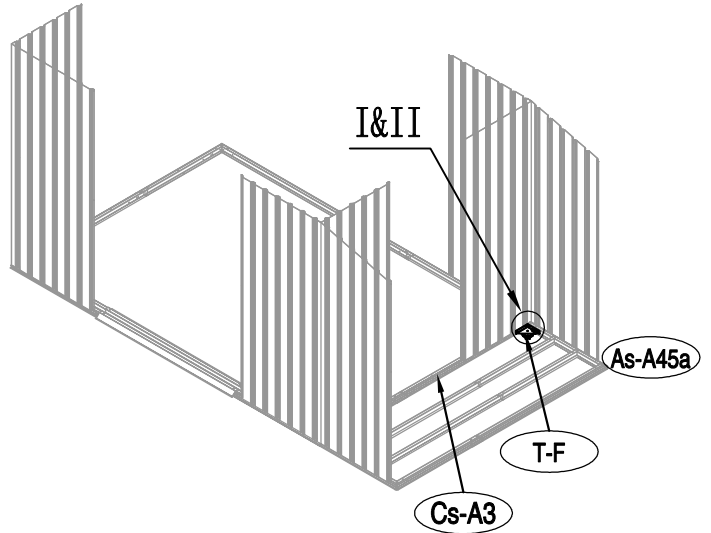
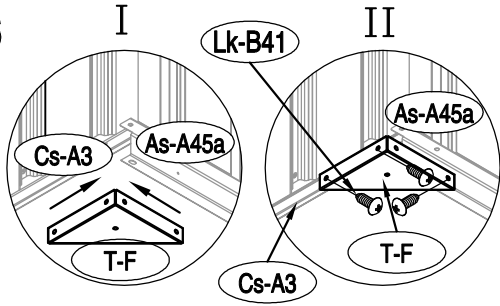
14



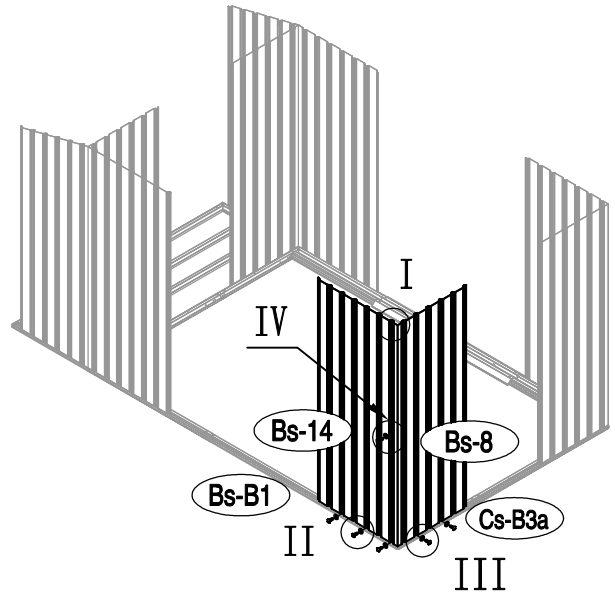
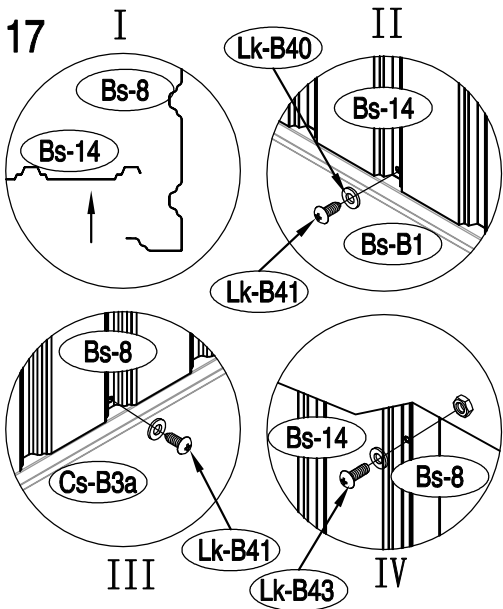
15



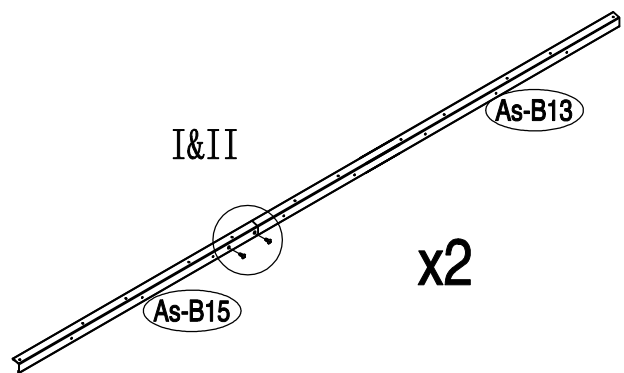
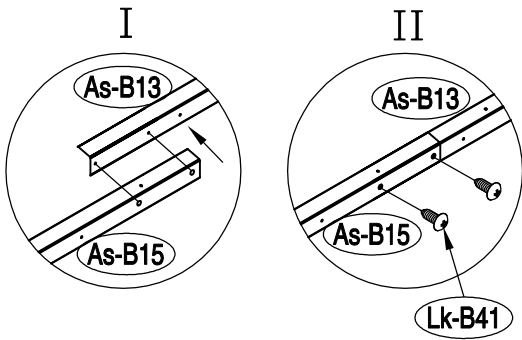
16

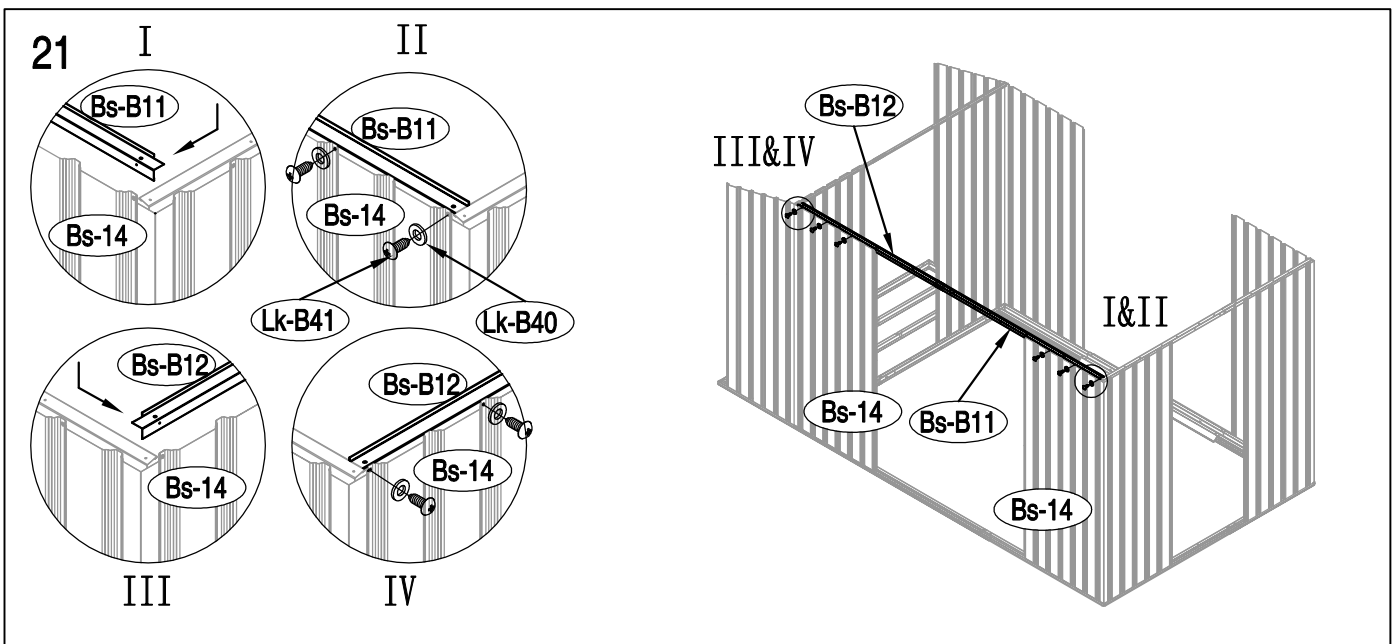
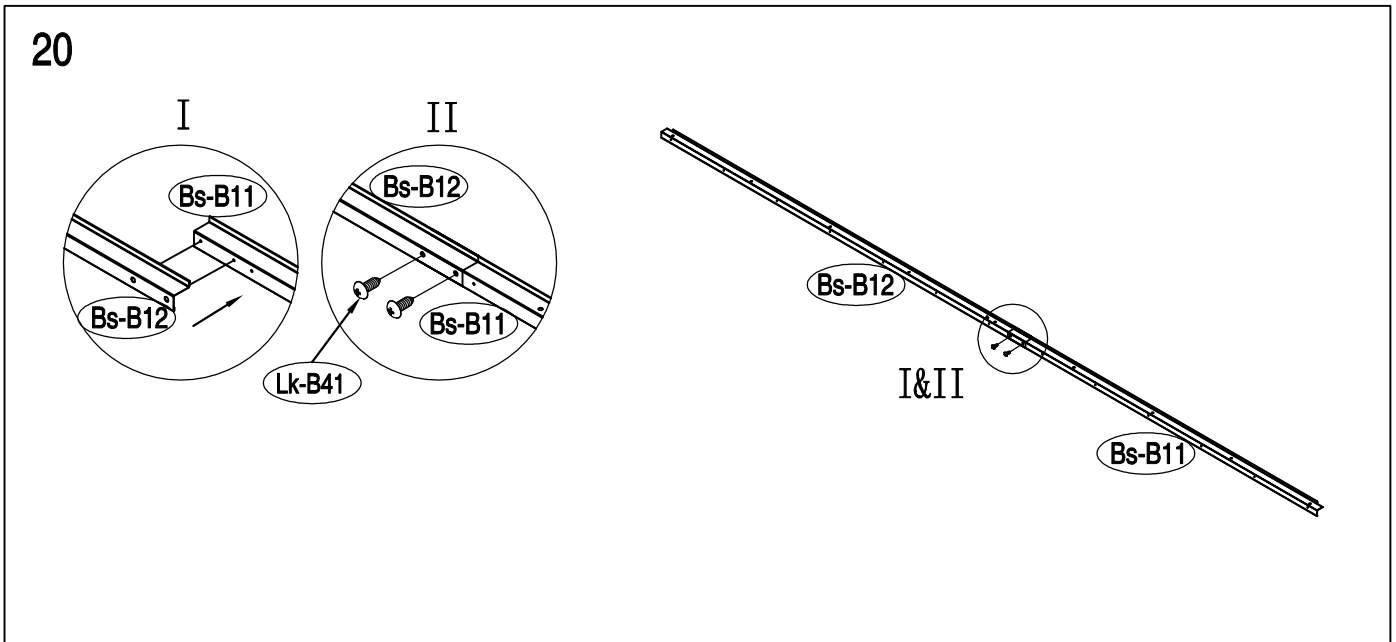
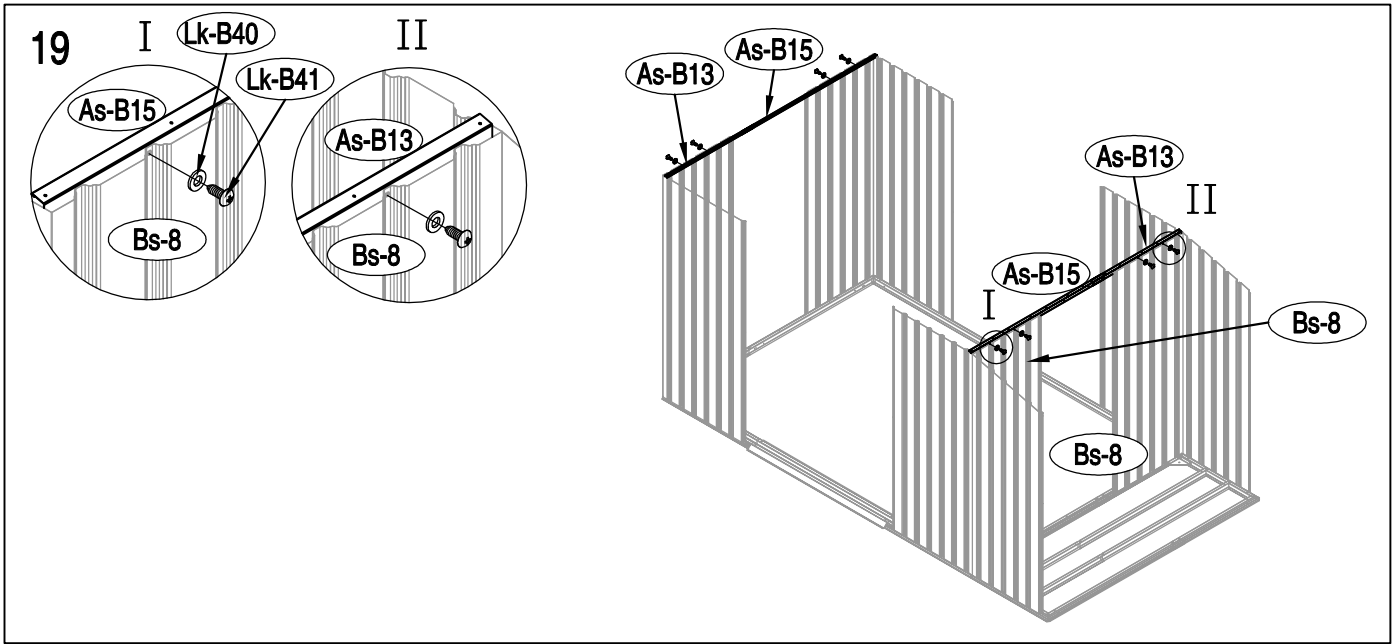


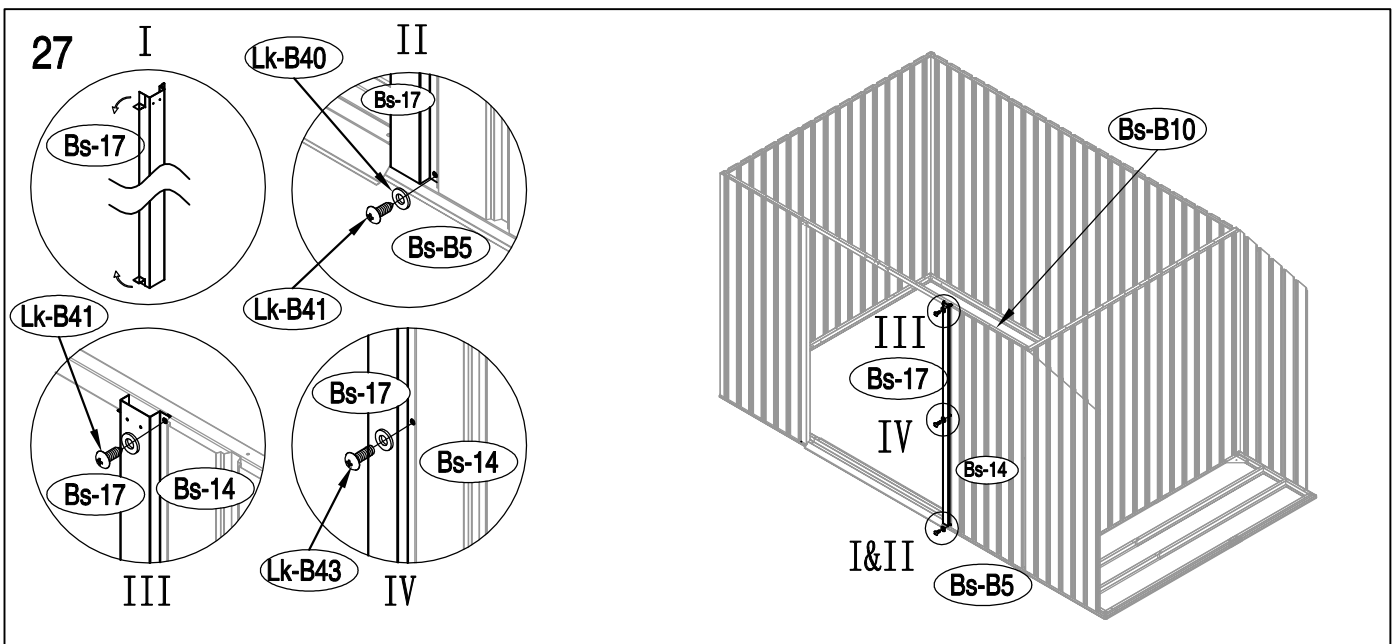
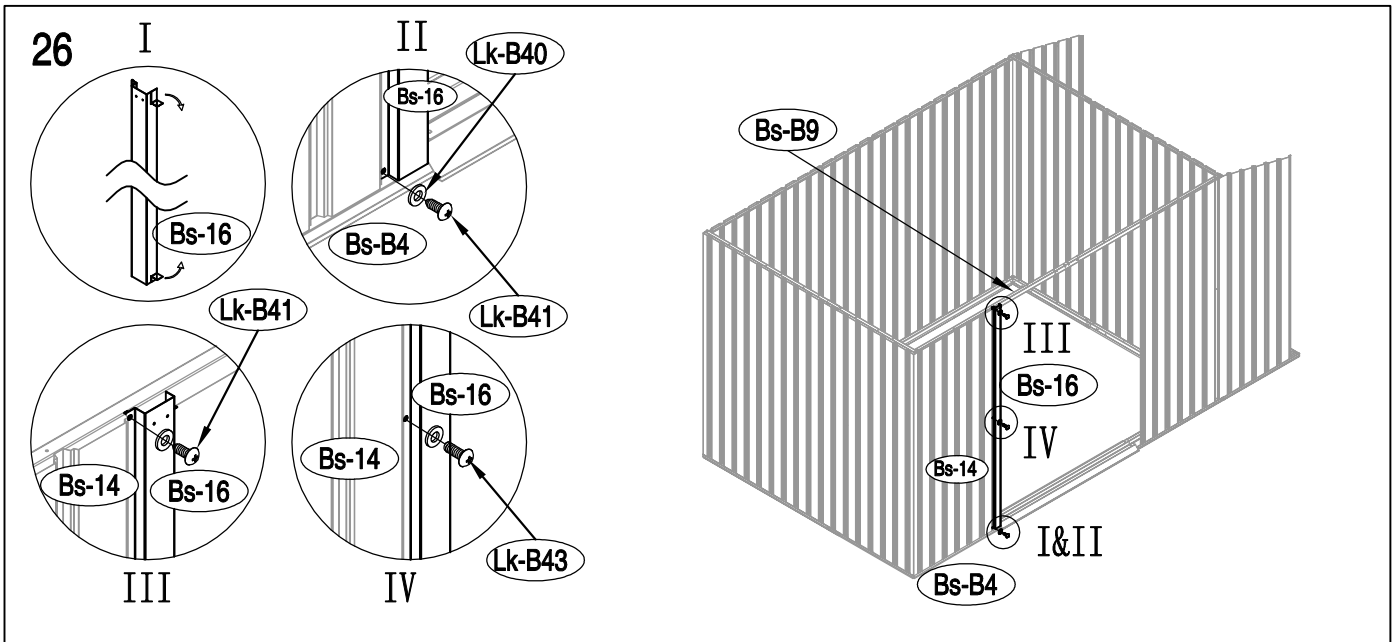
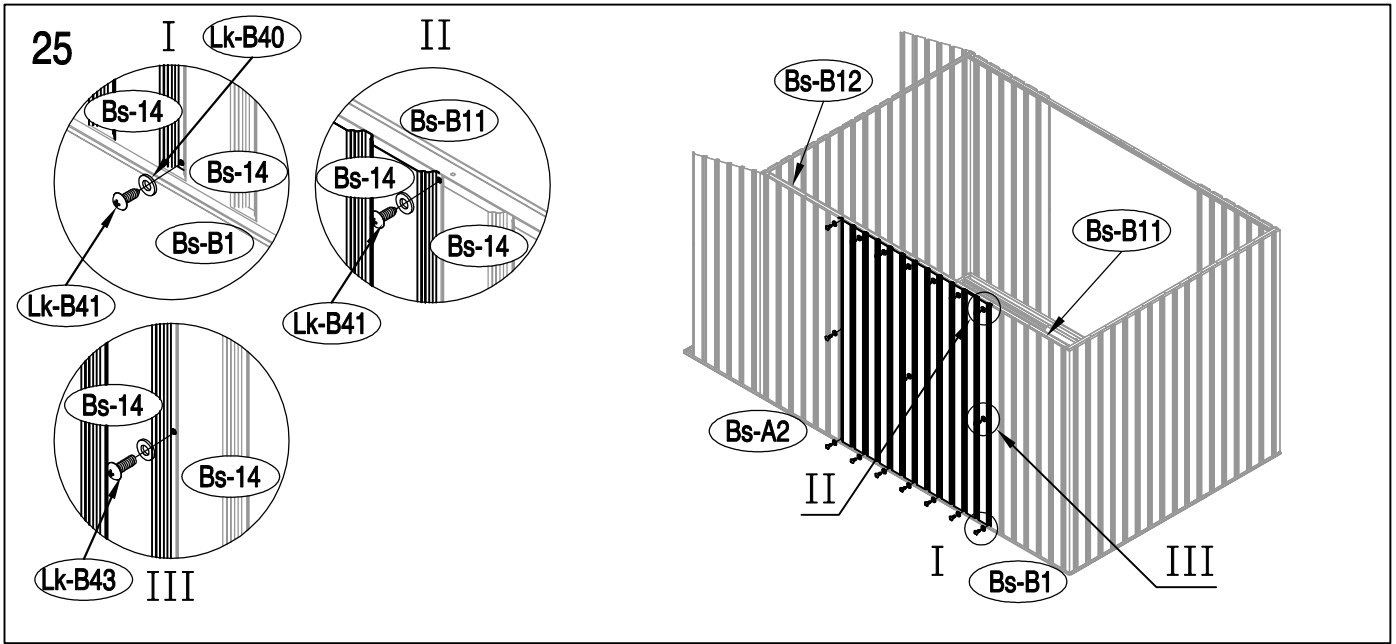
17

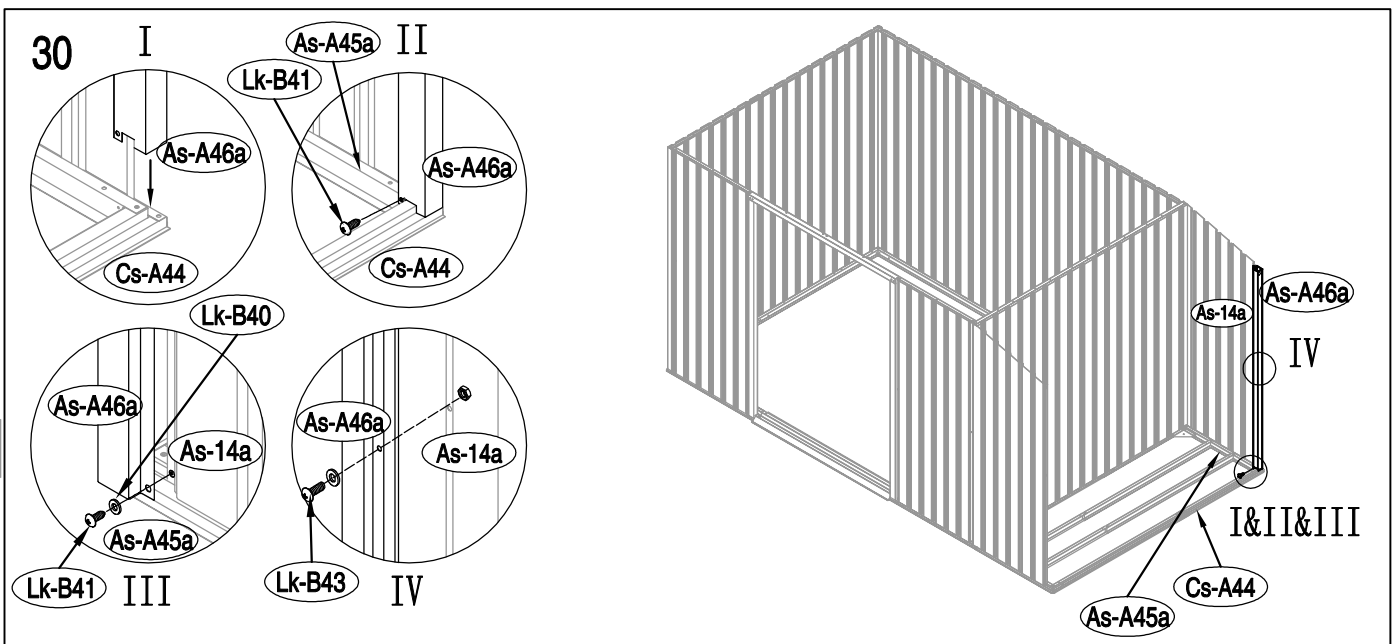
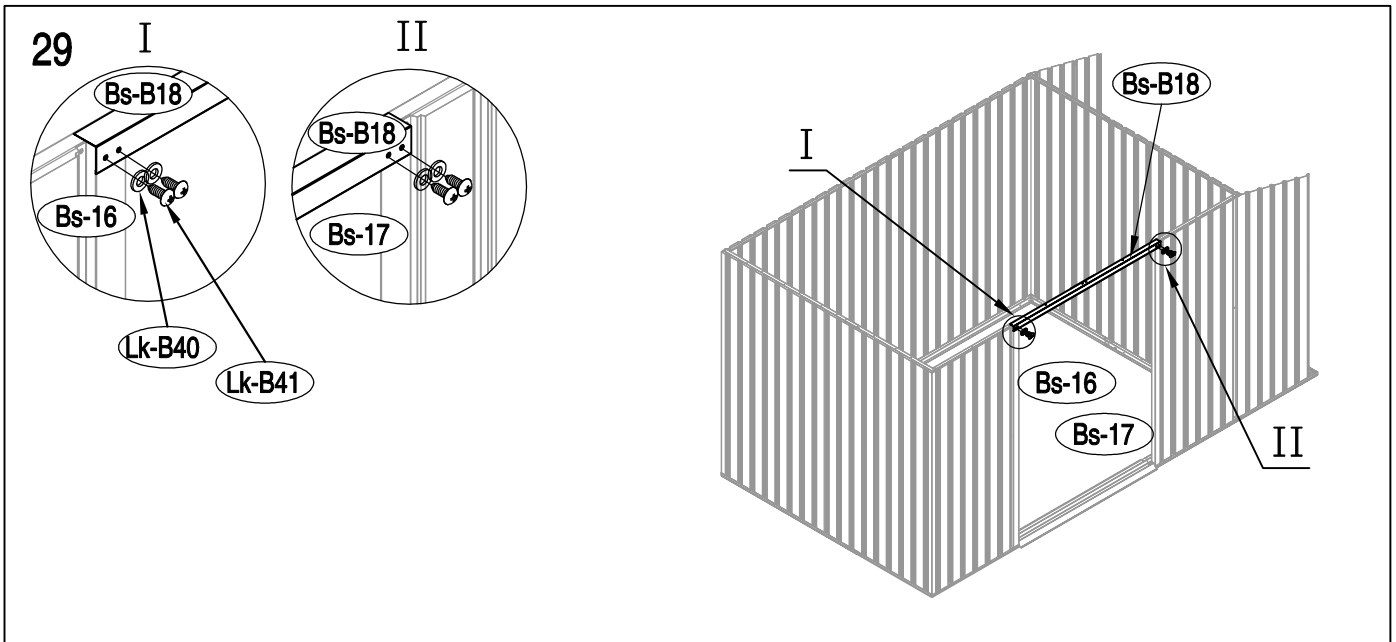
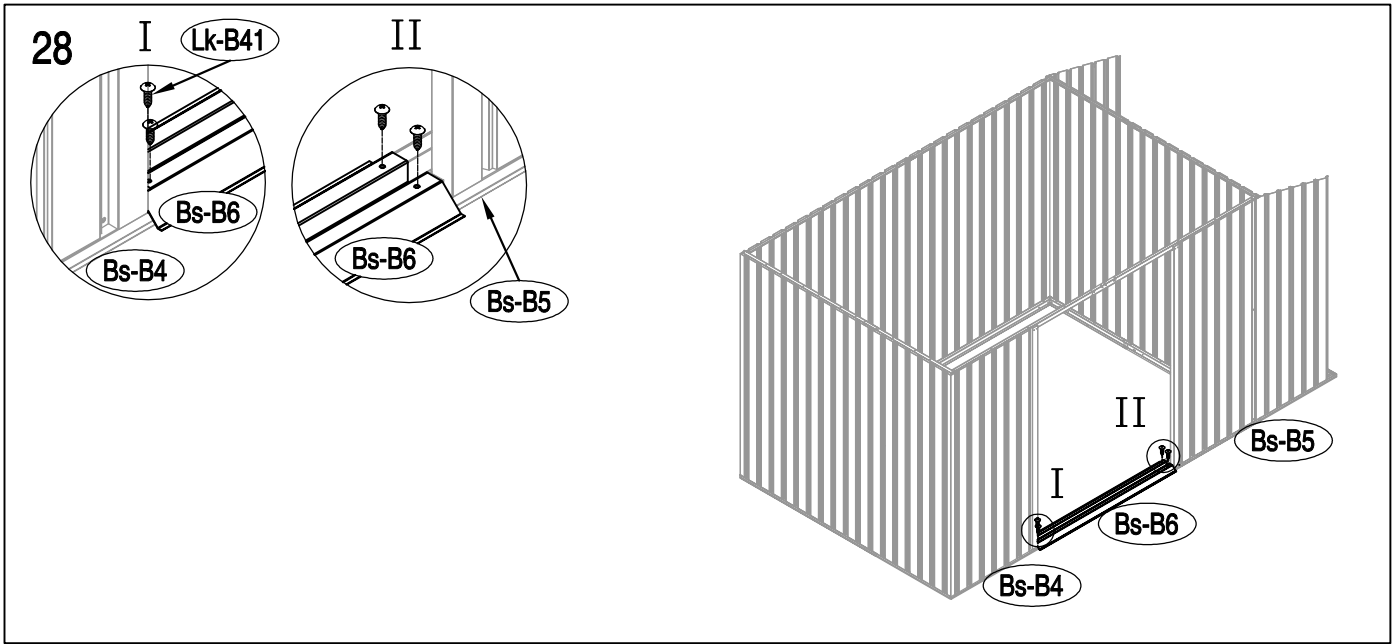


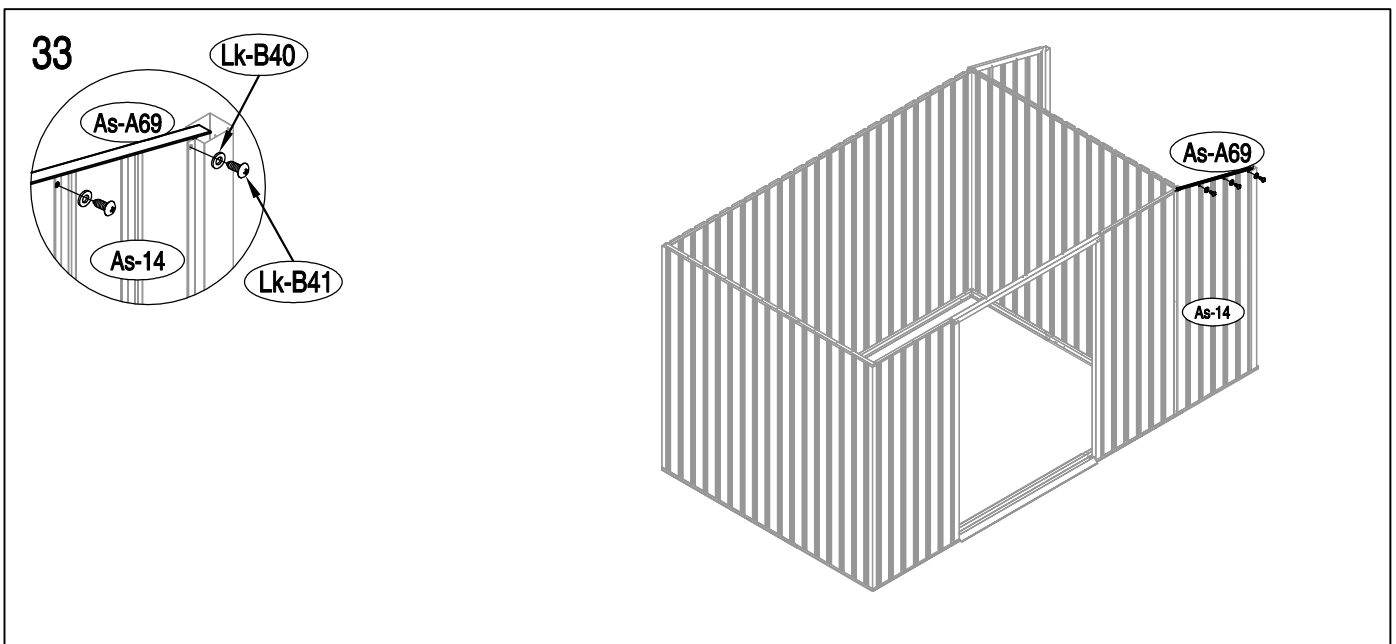
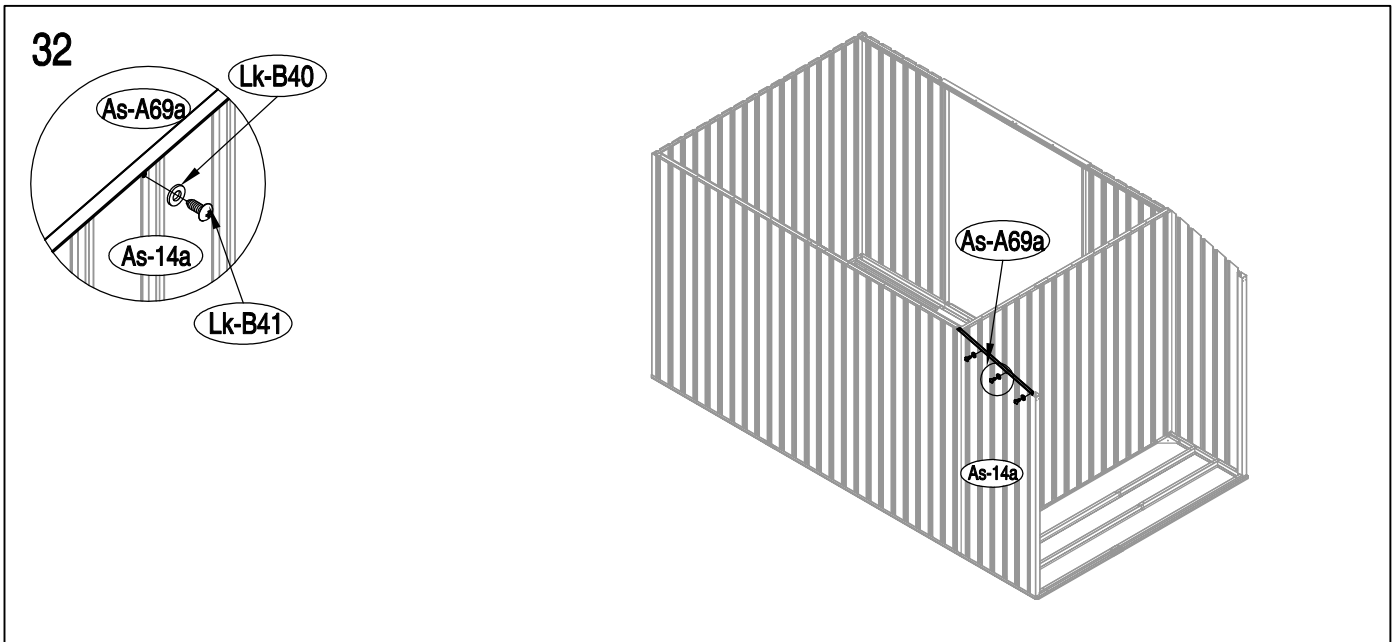
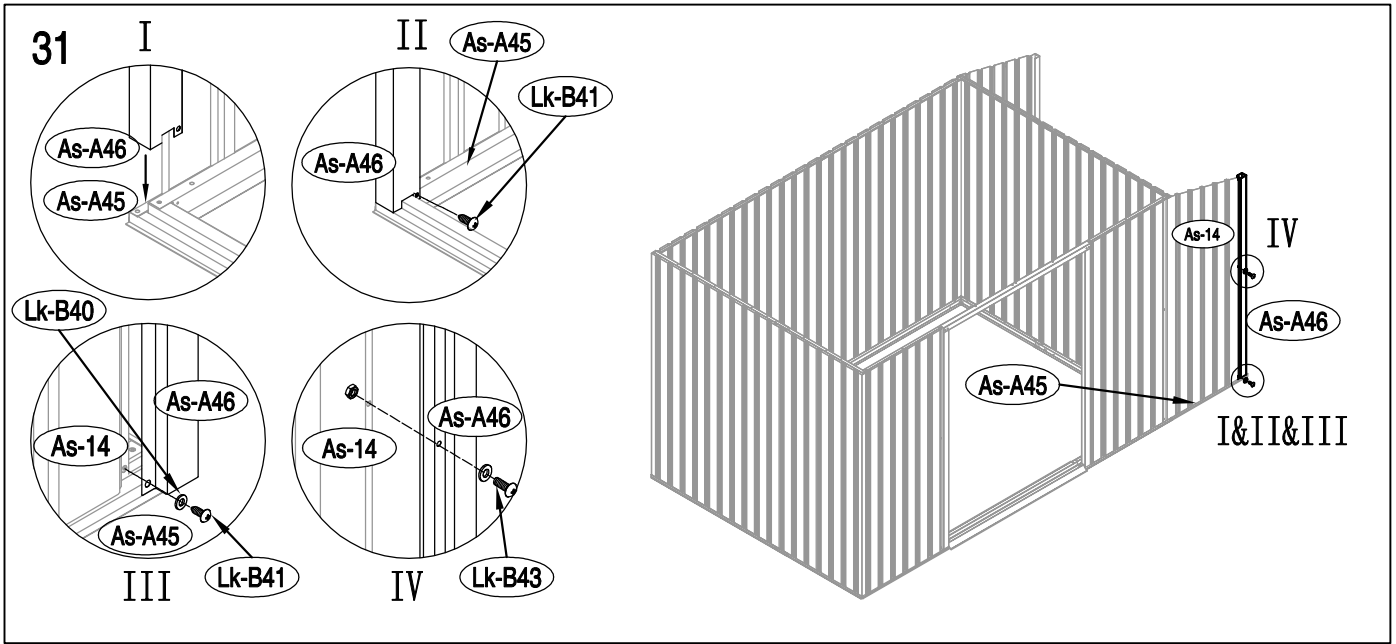
18



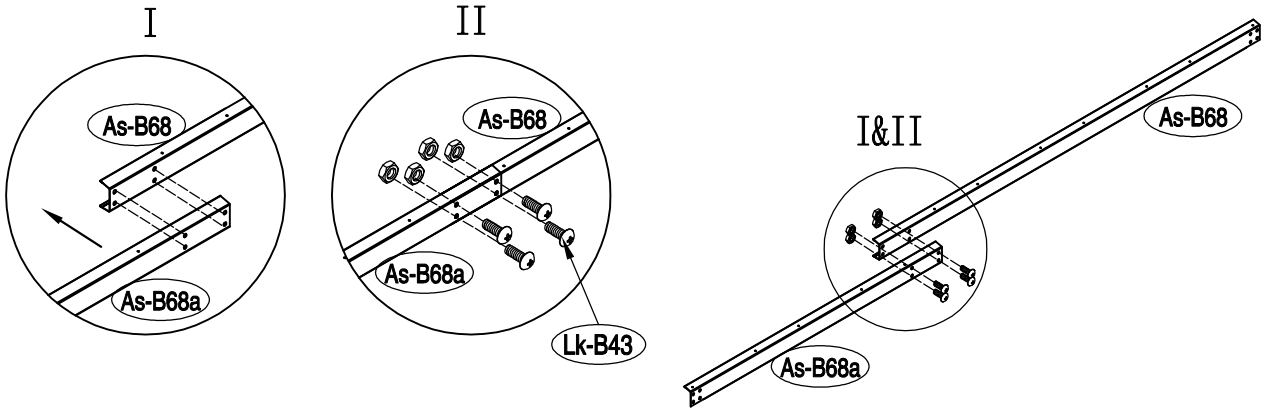




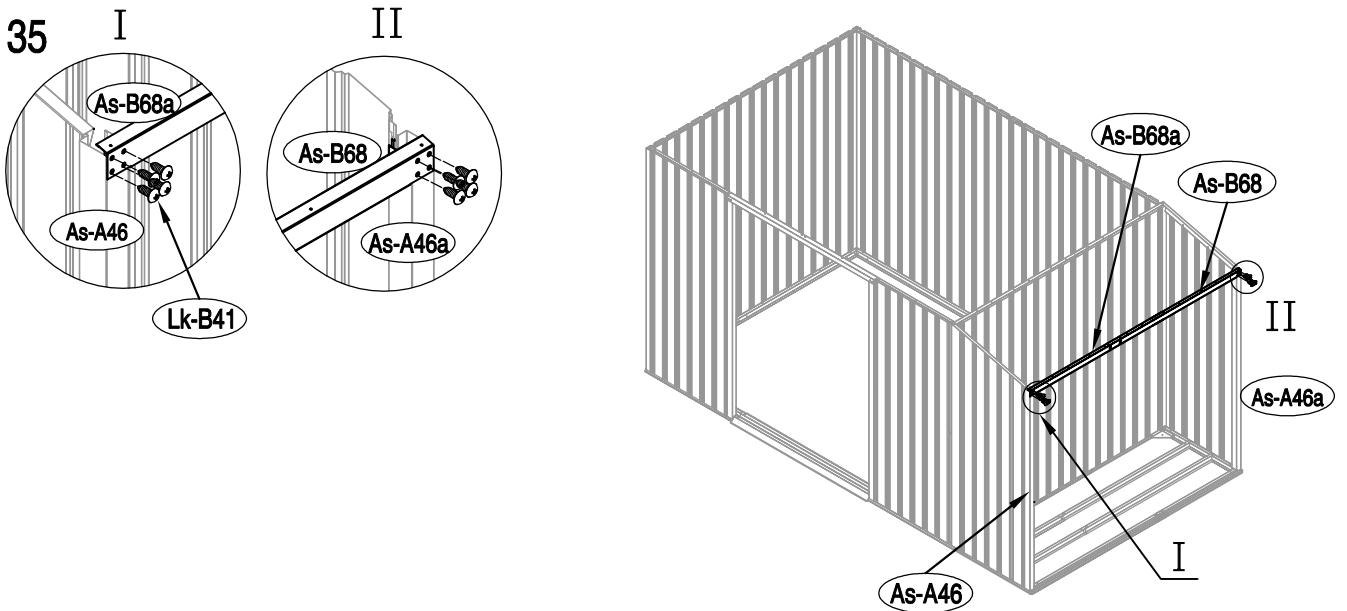




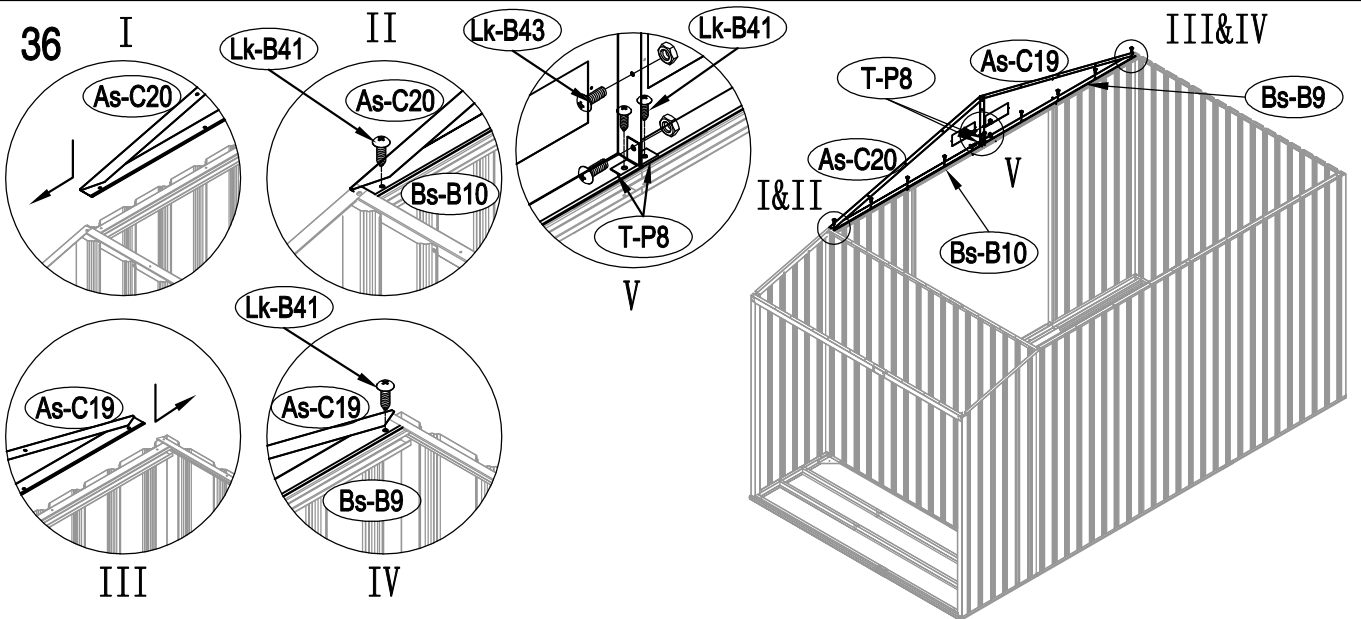
34

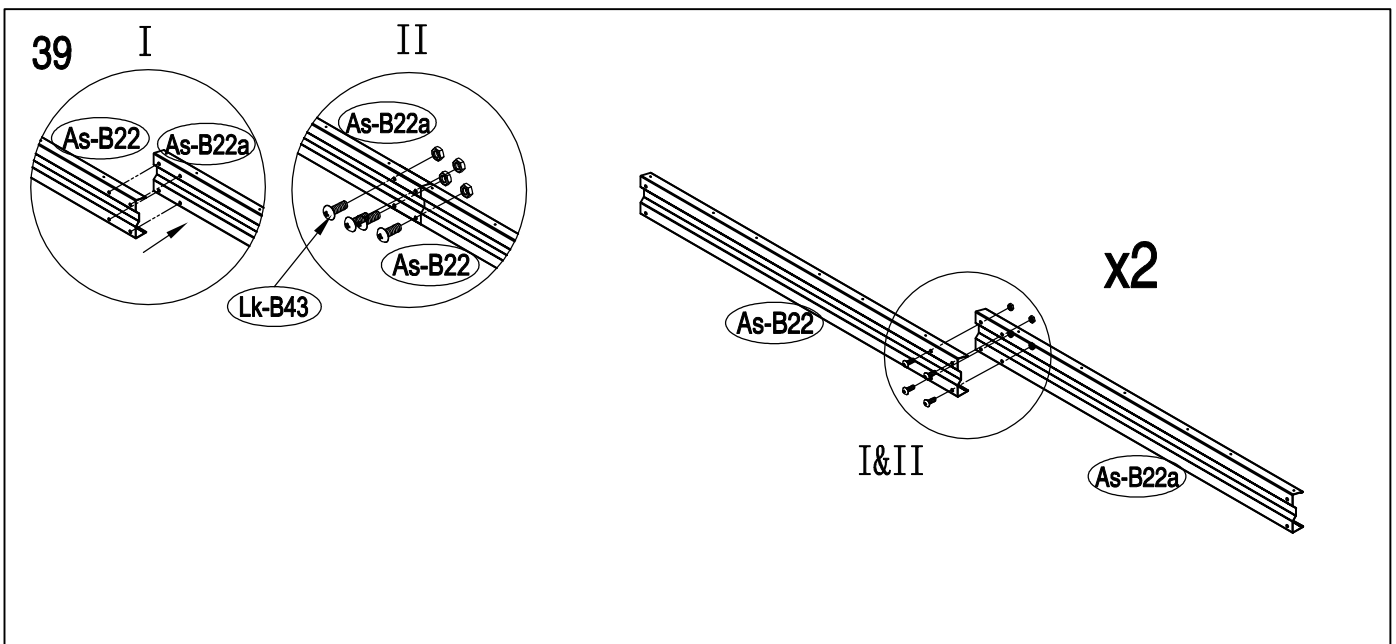
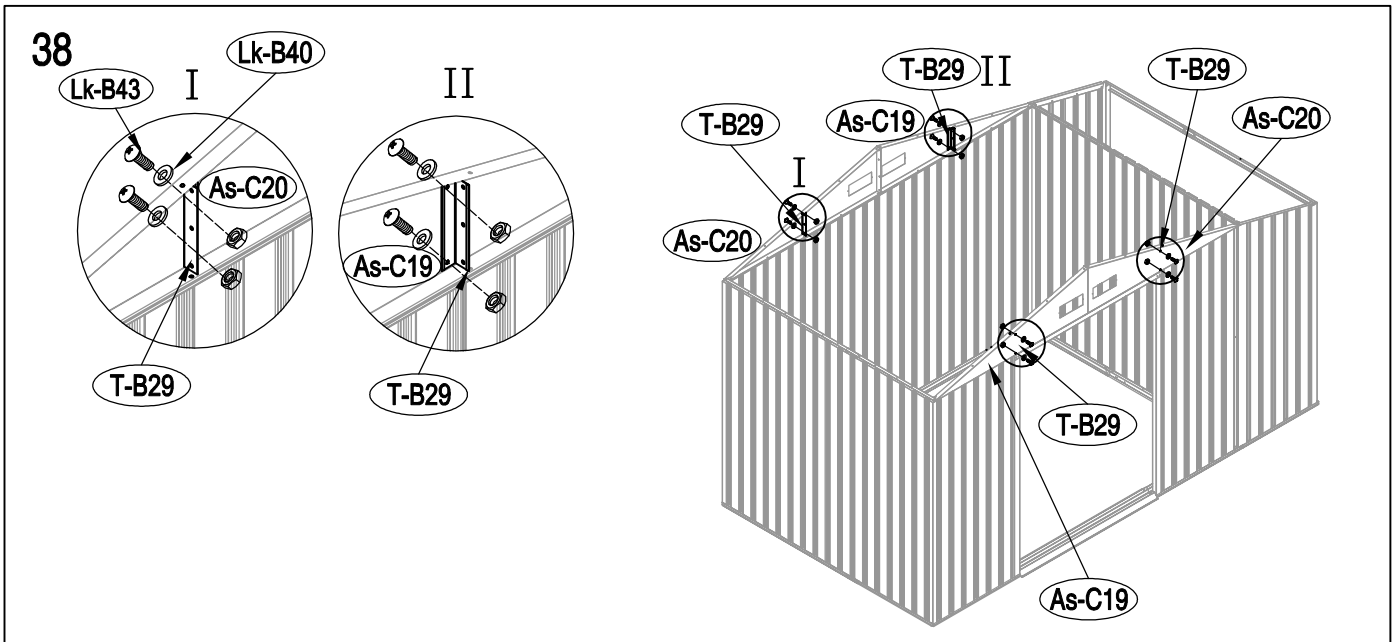
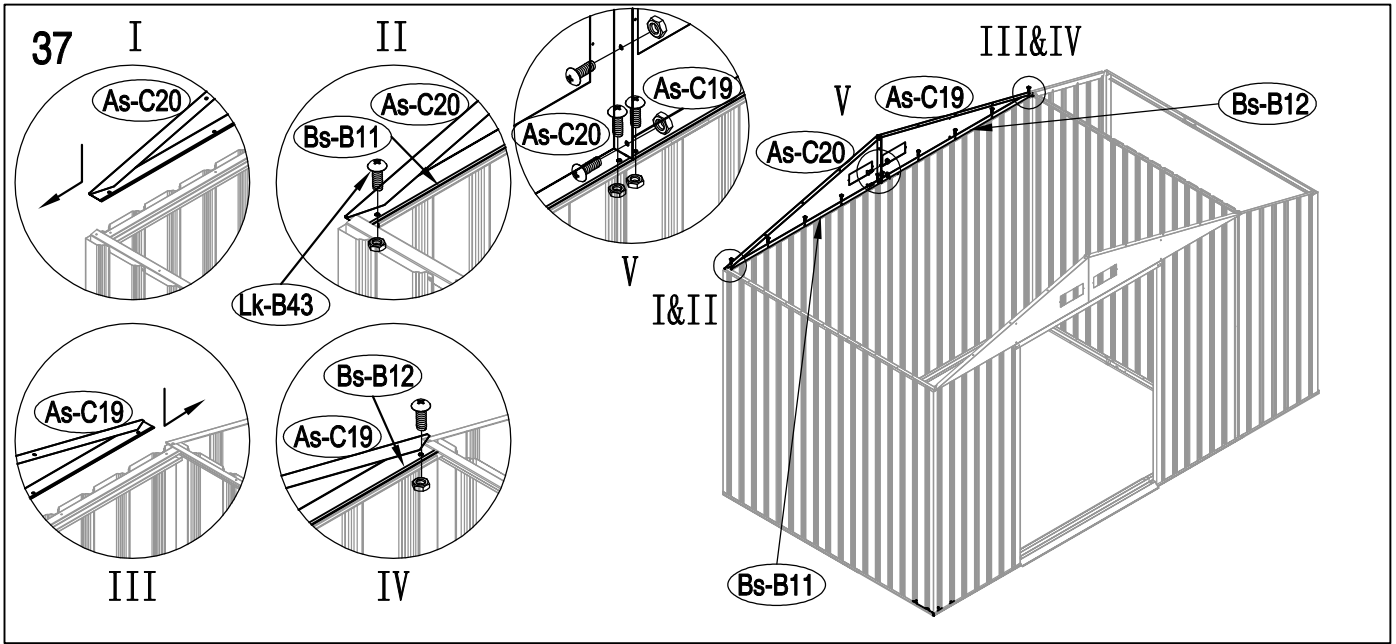


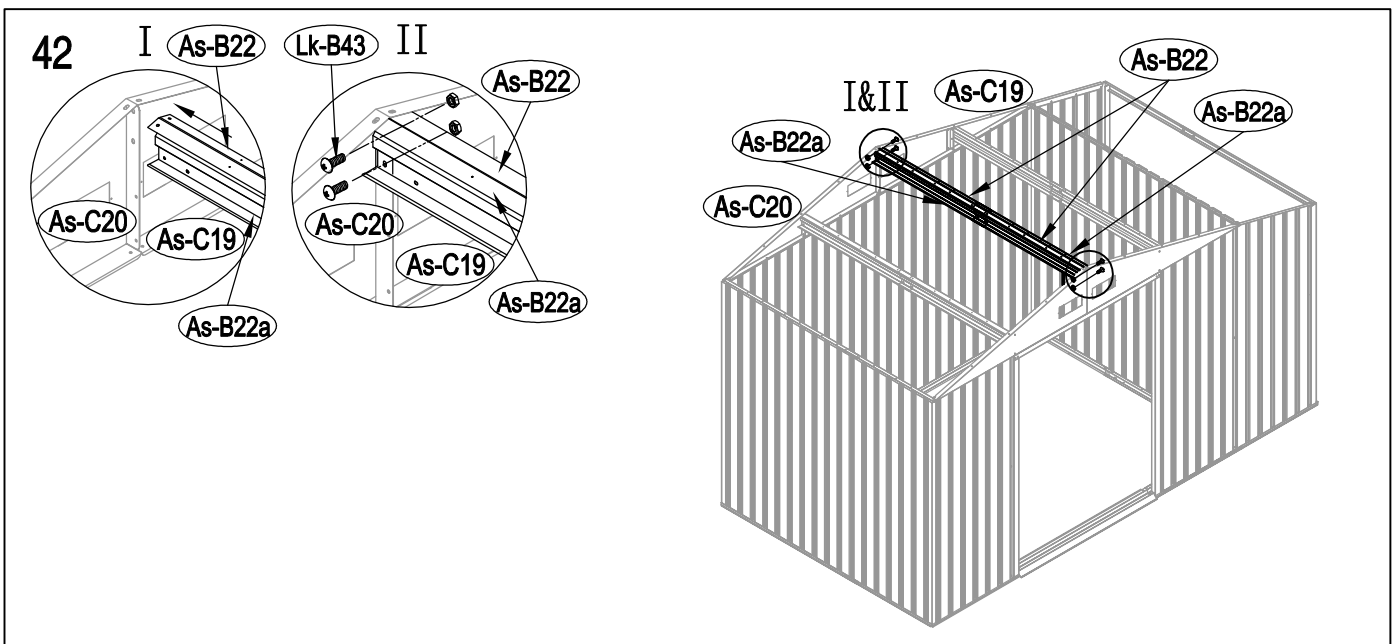
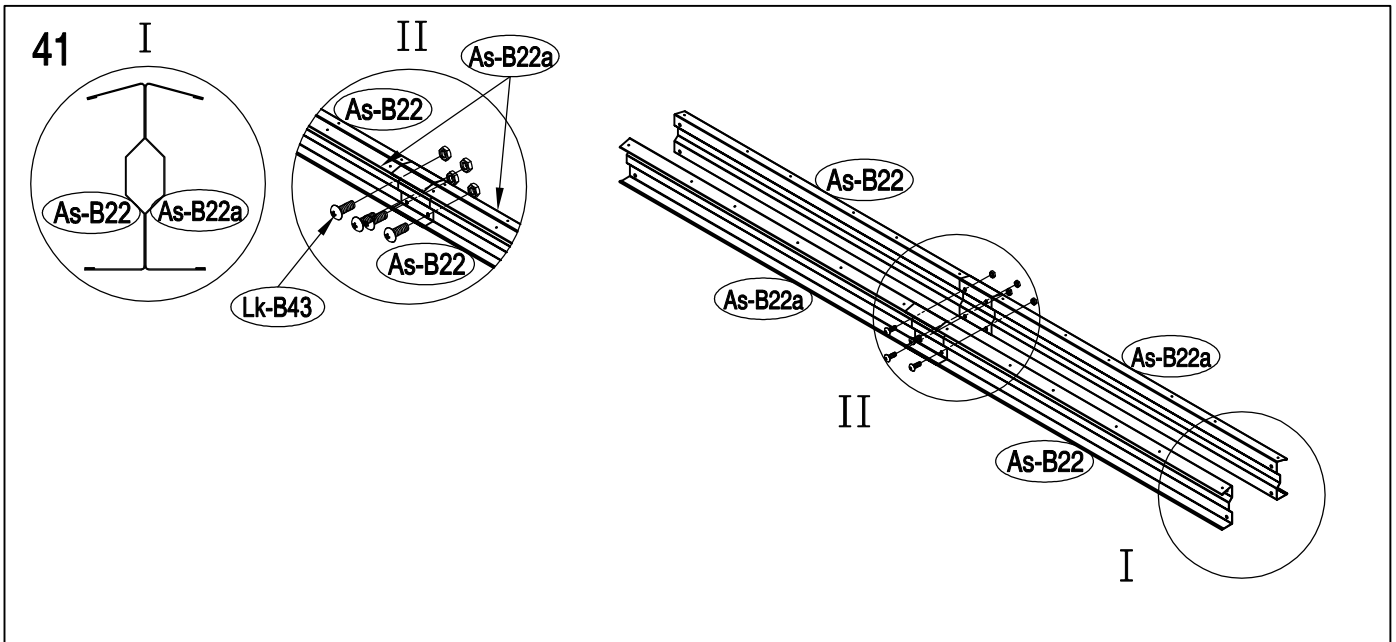
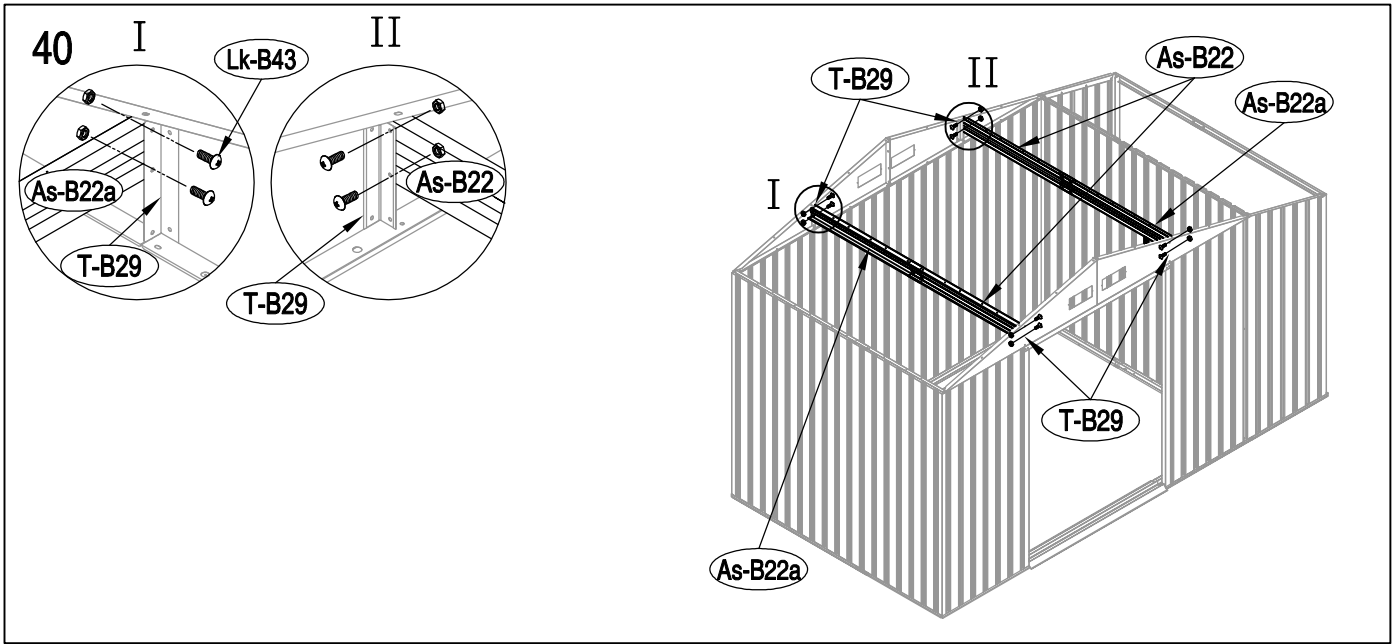
35

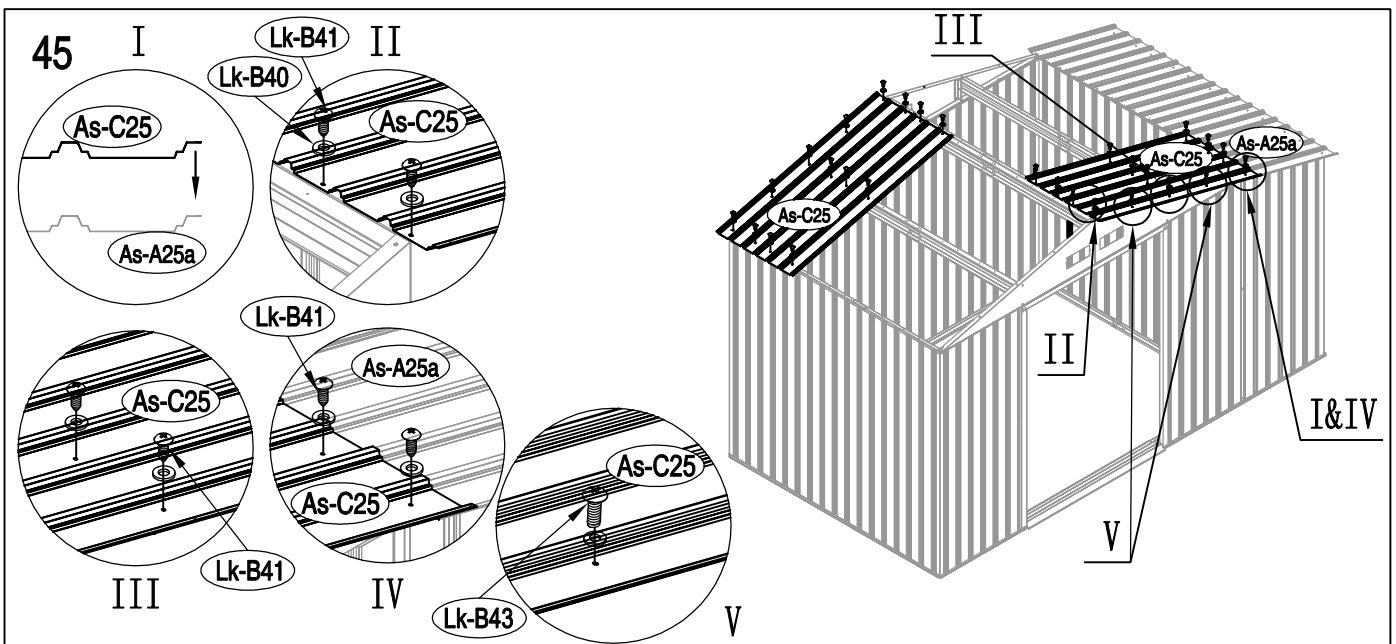
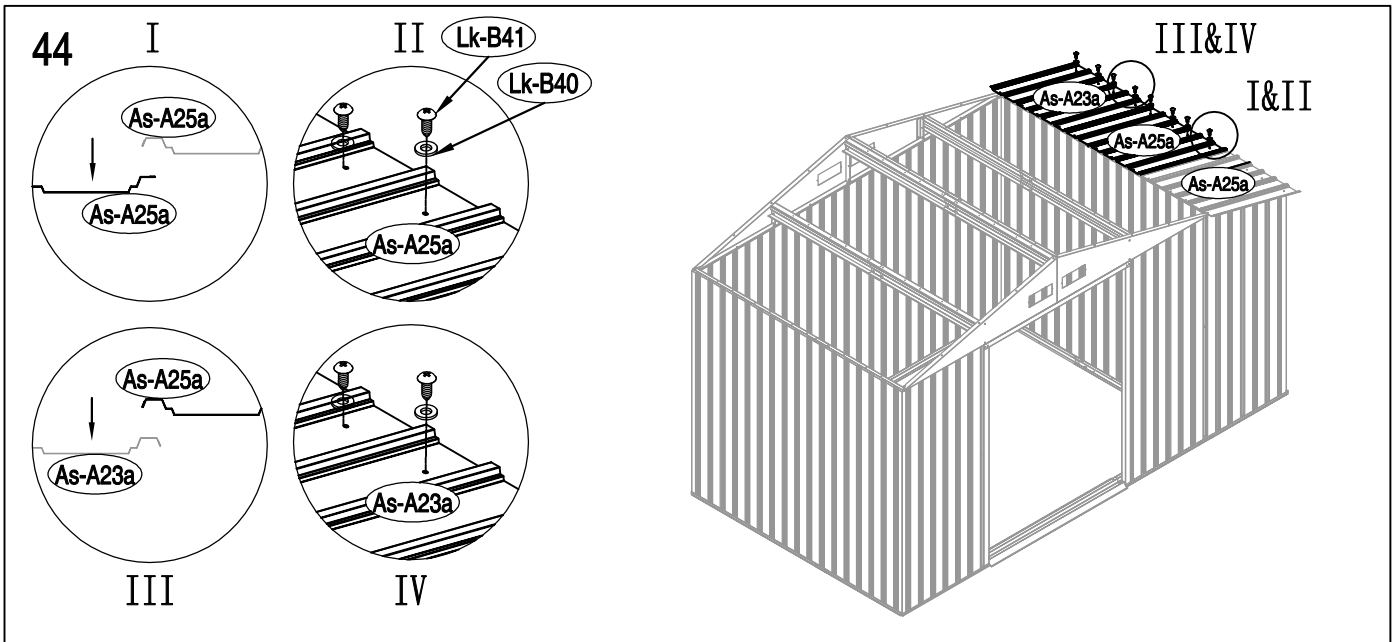
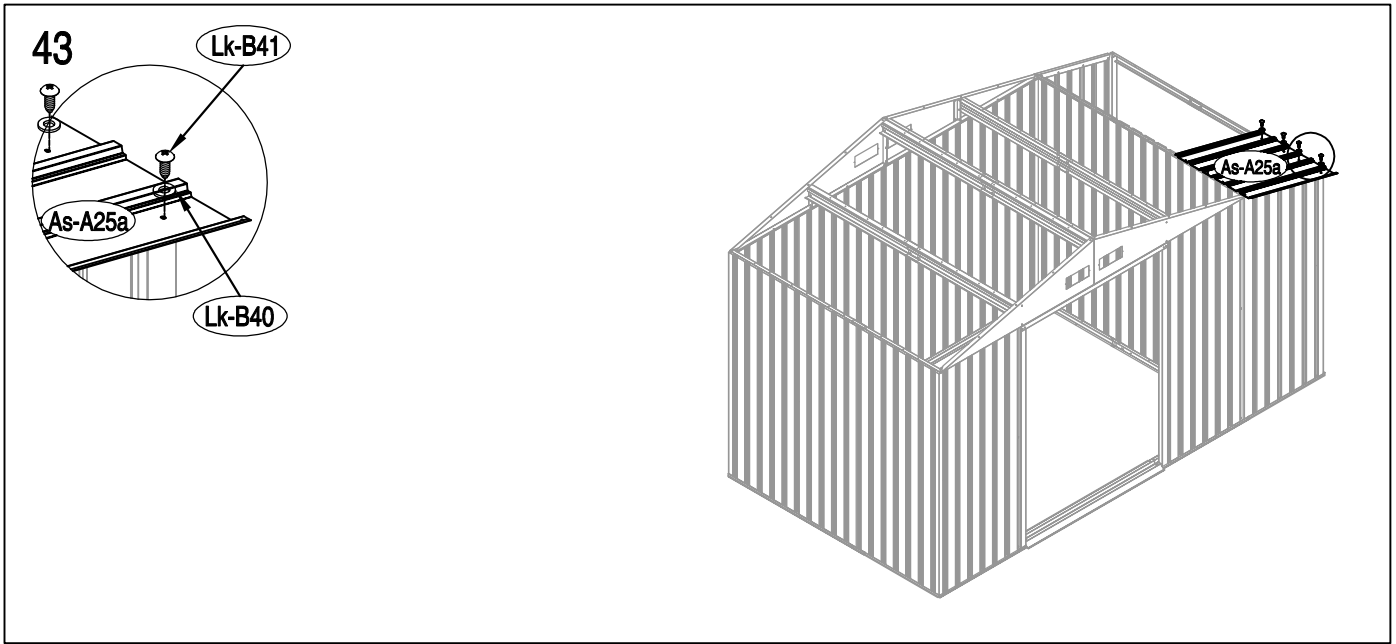


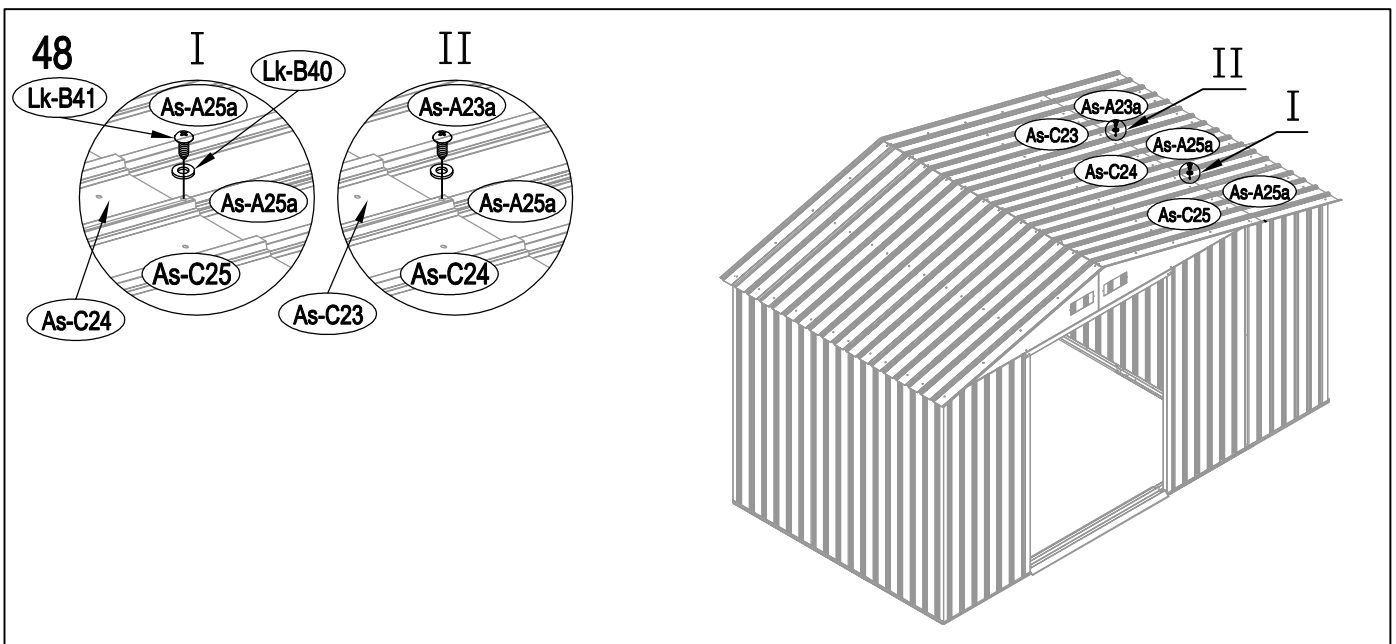
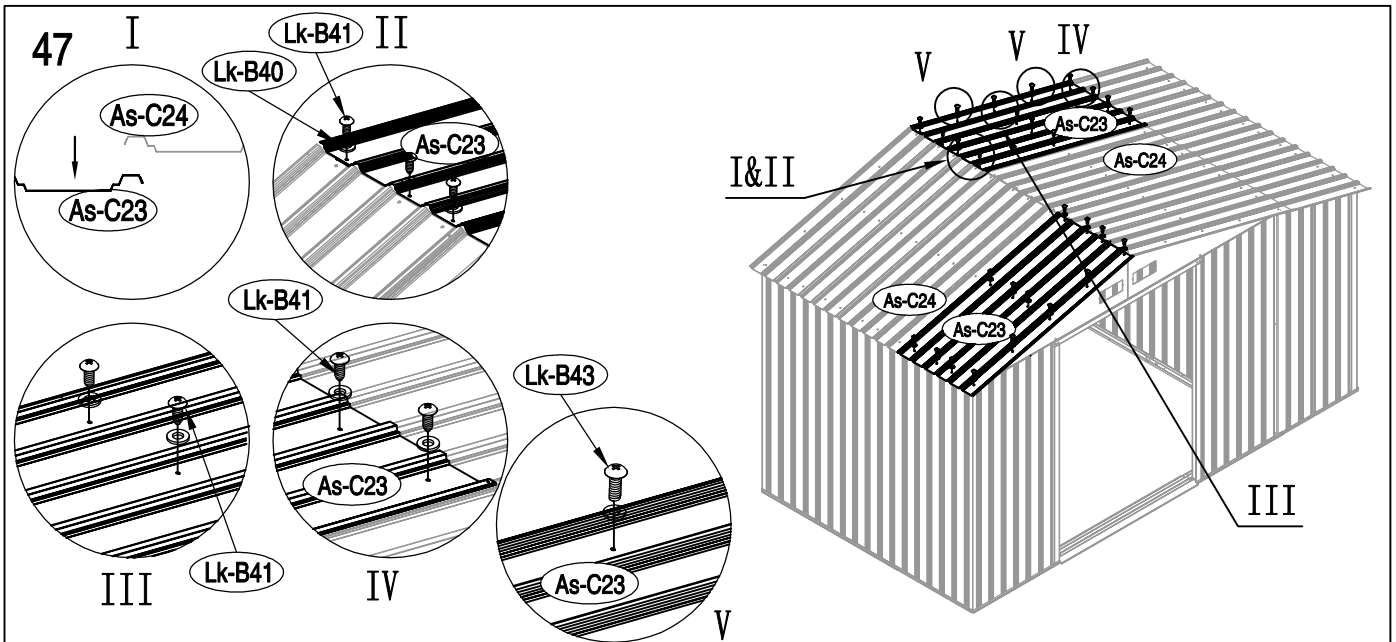
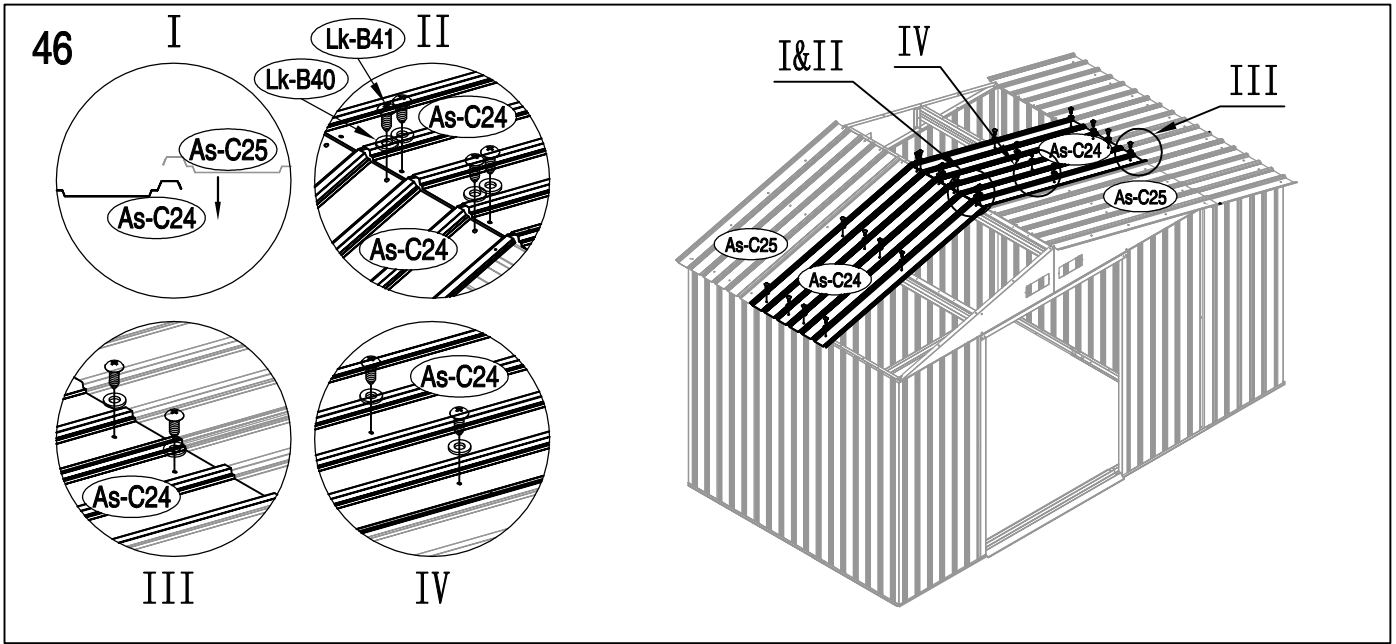
36

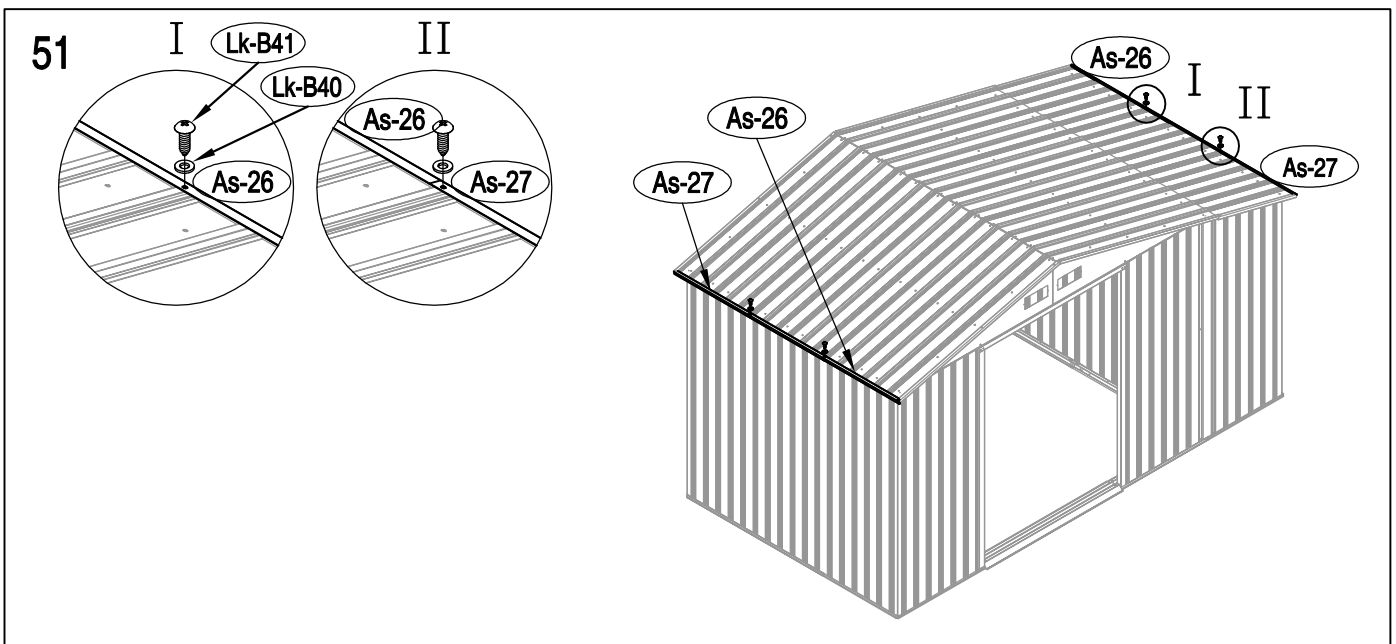
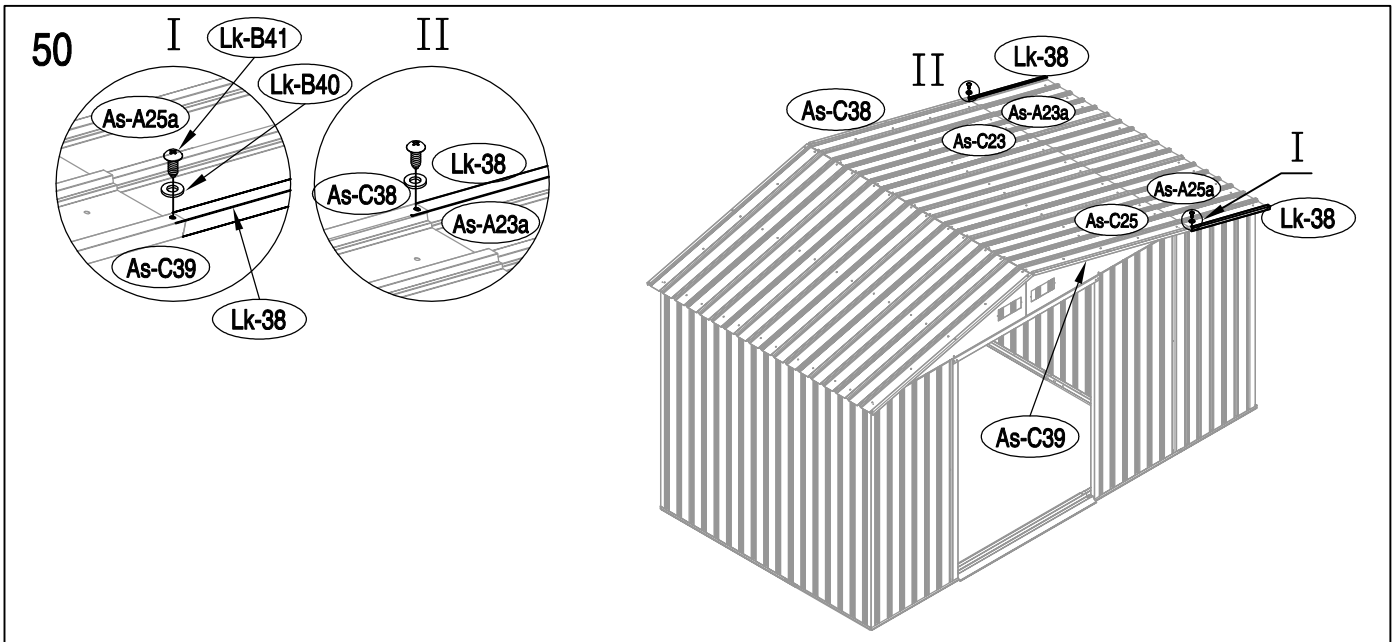
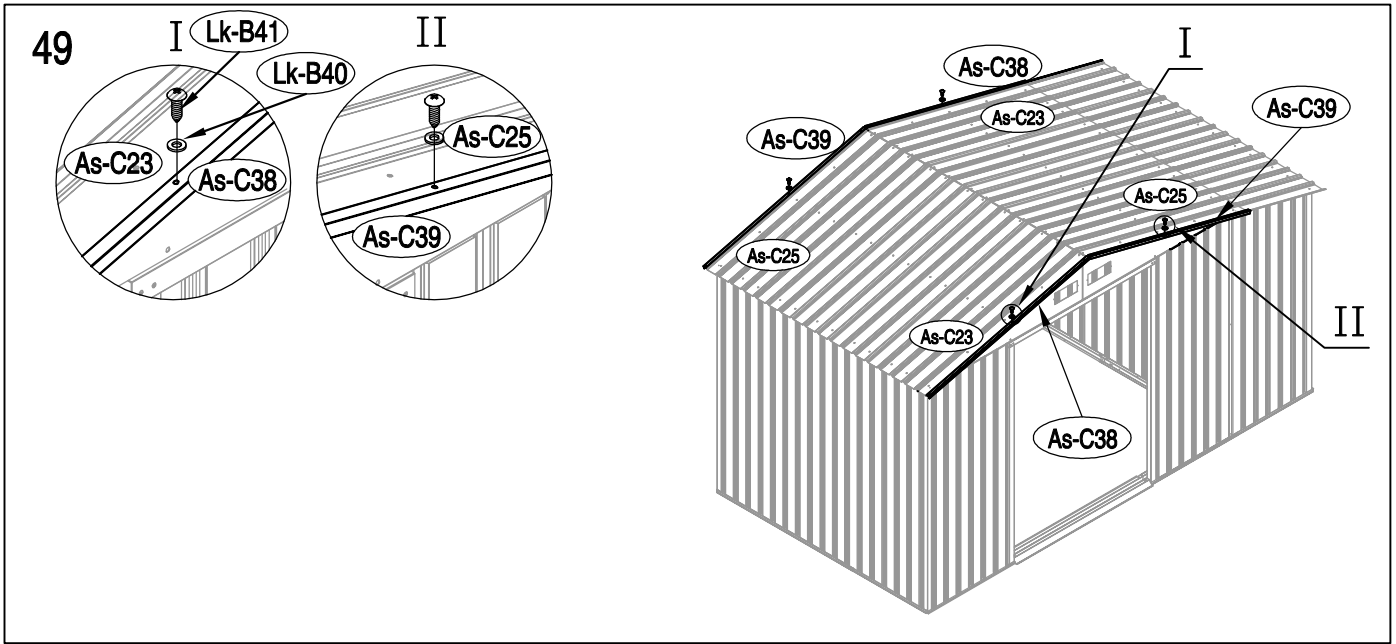




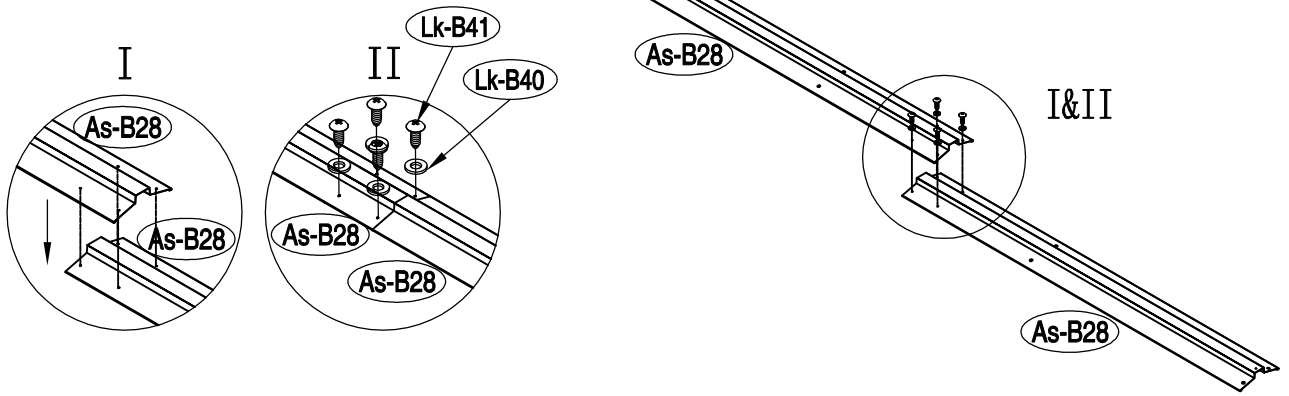




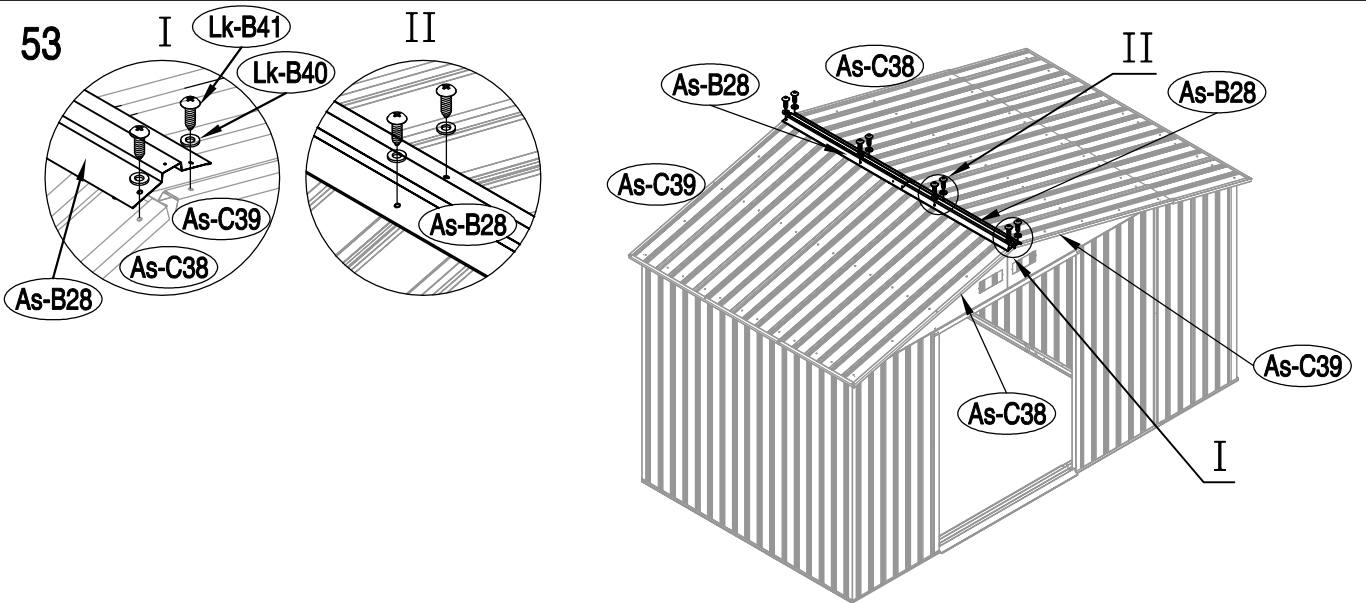




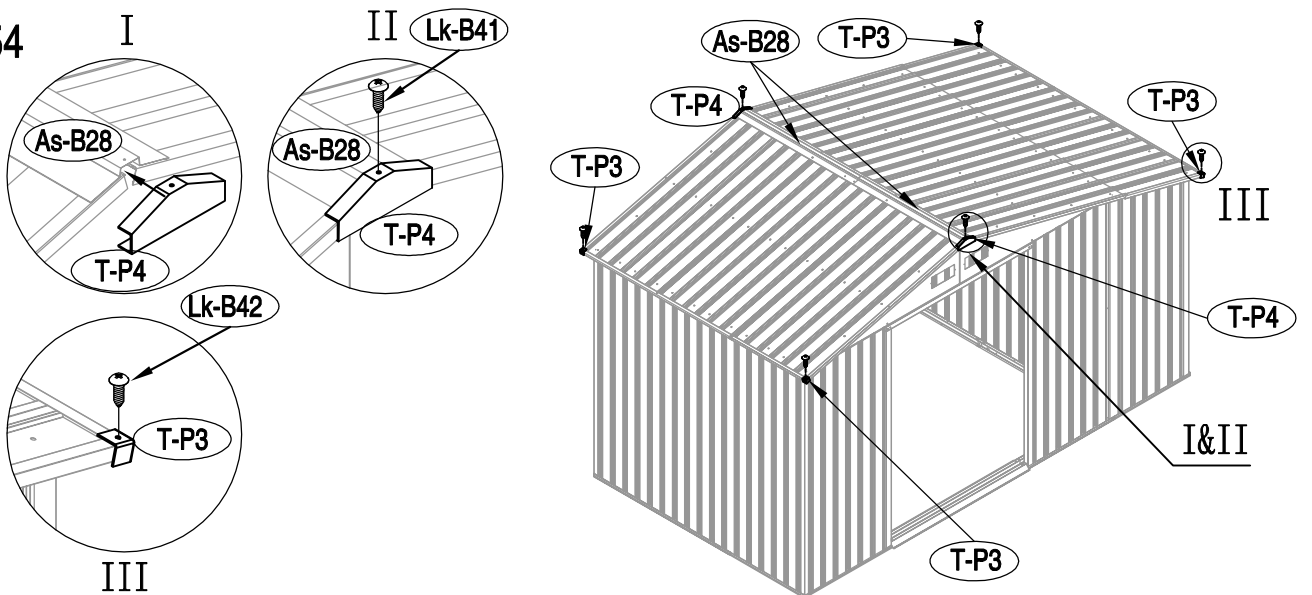
52



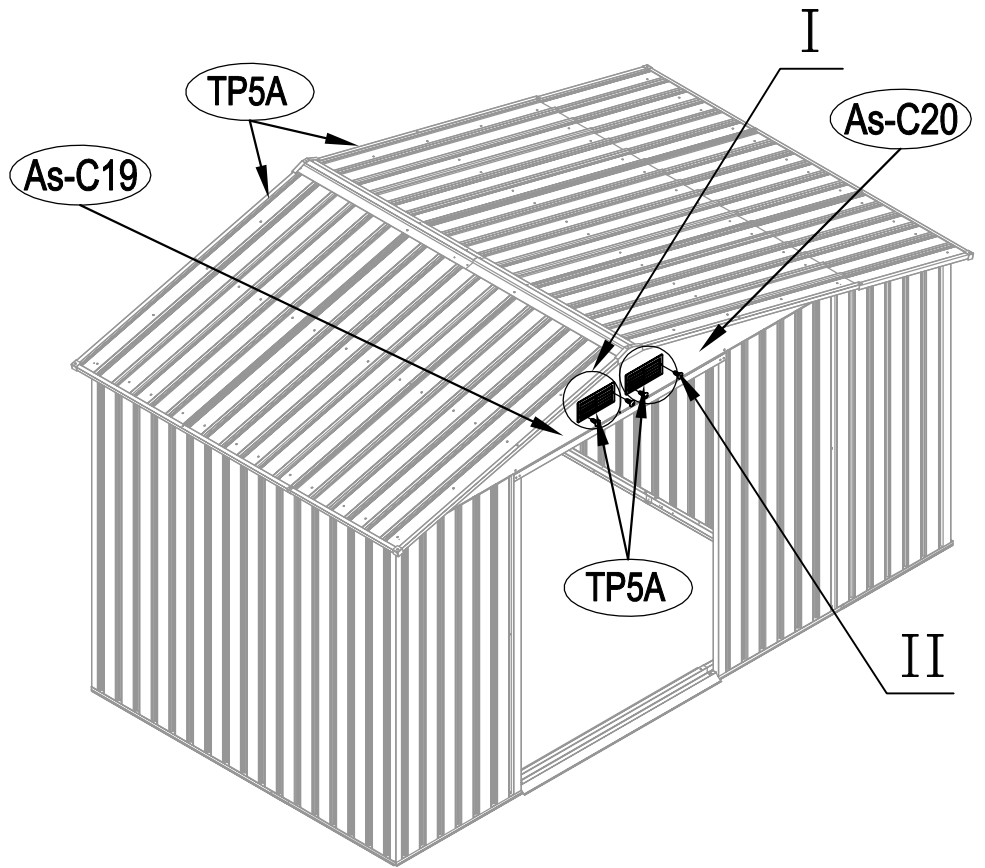
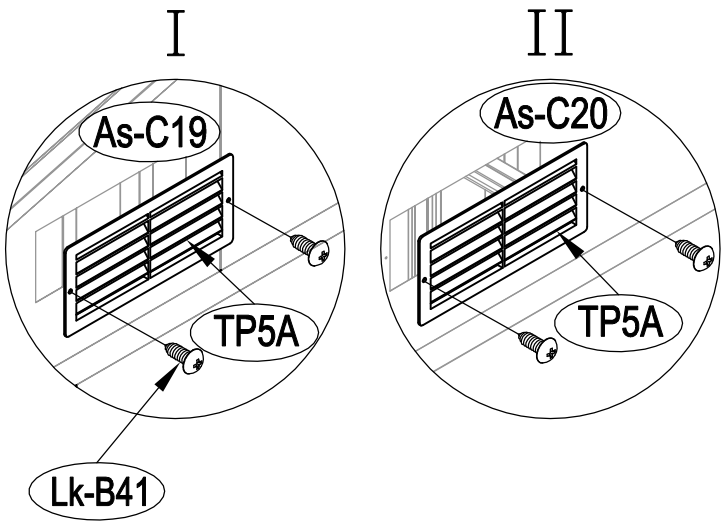
53



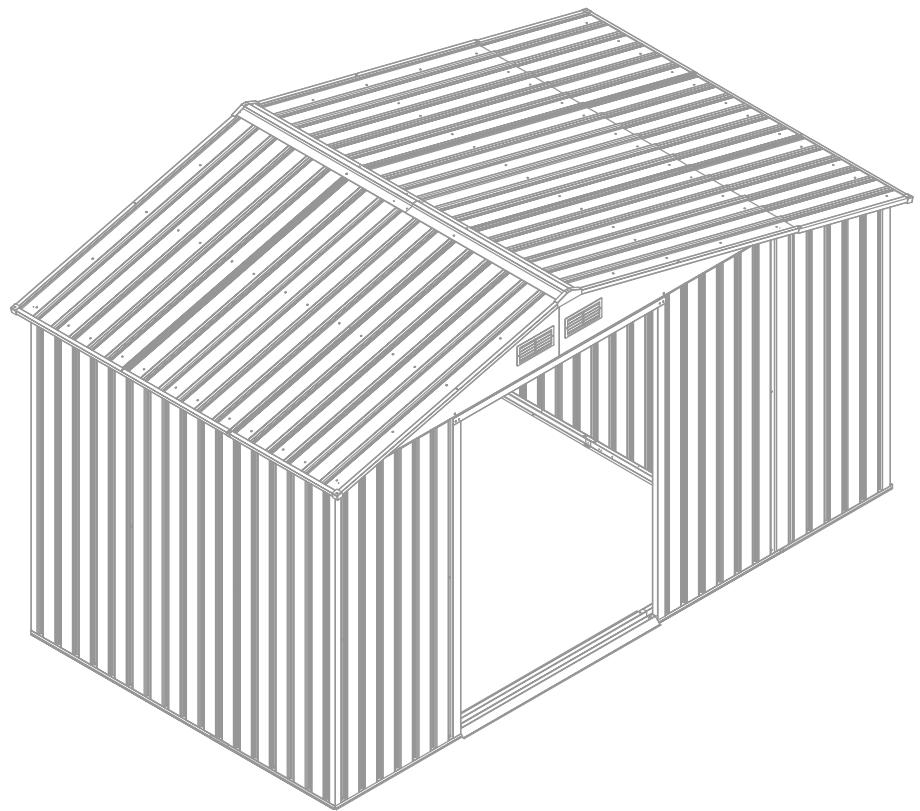
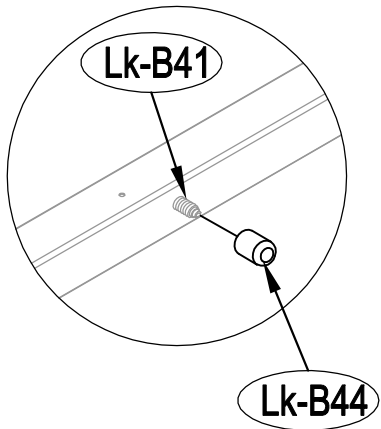
54



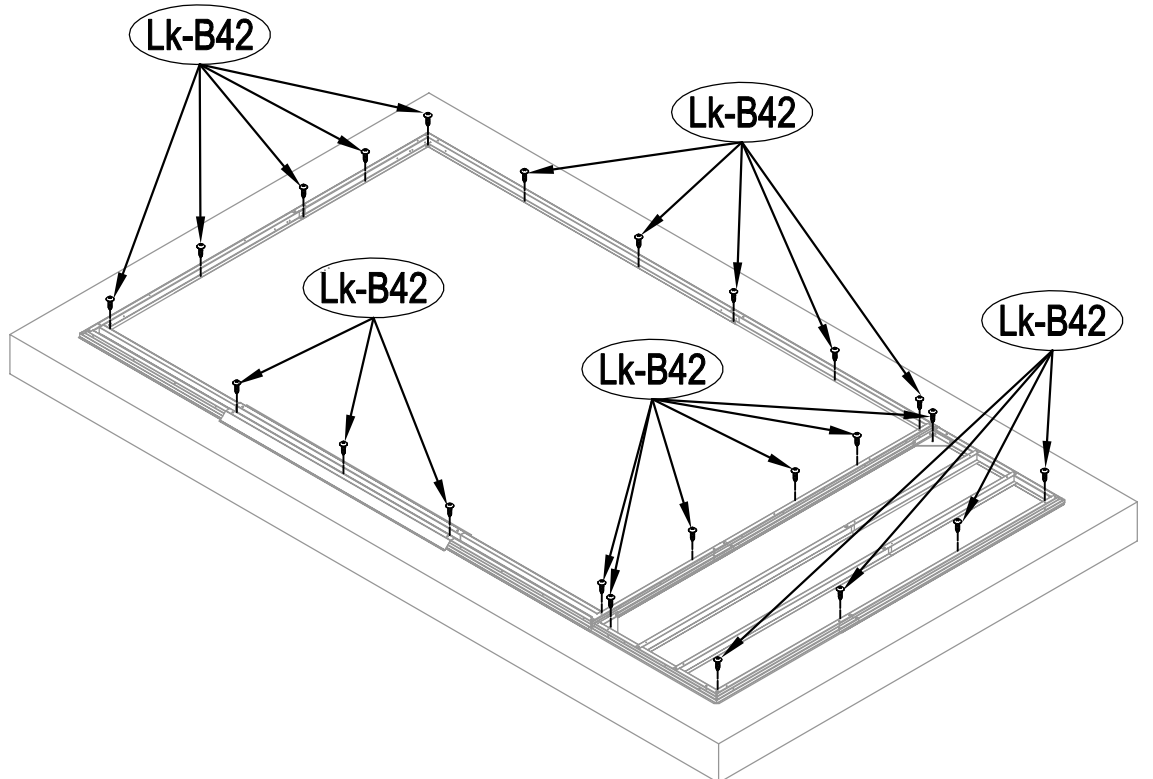
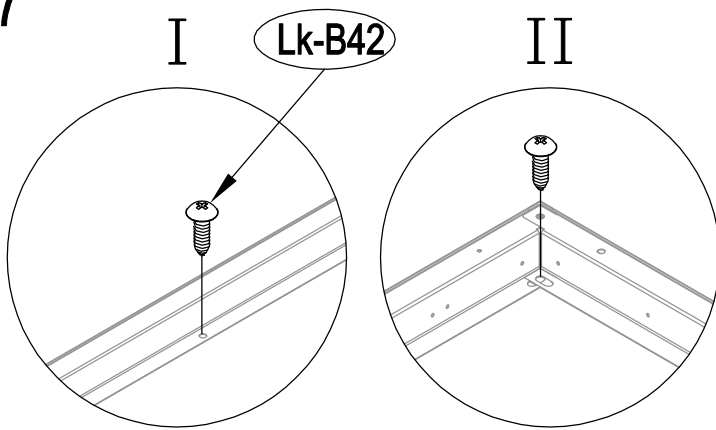
55

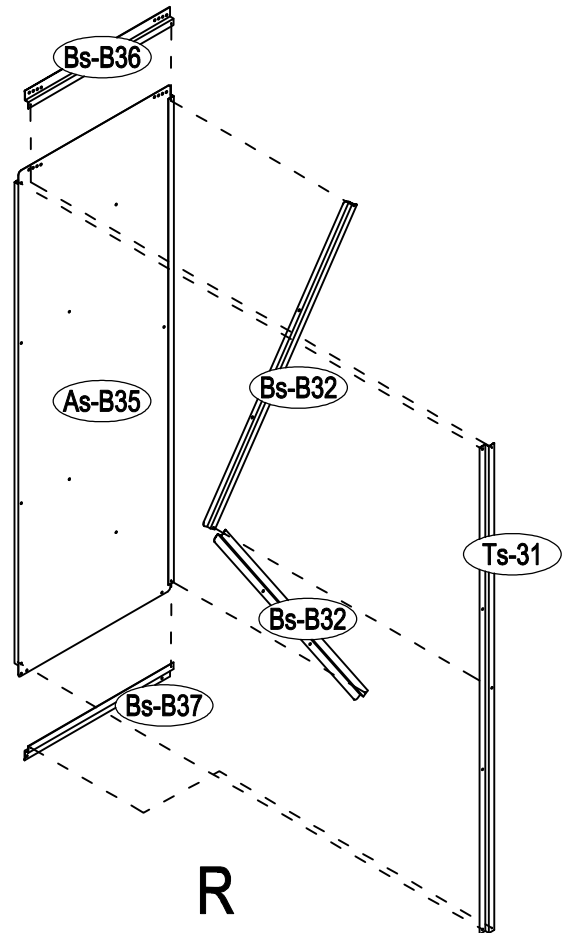
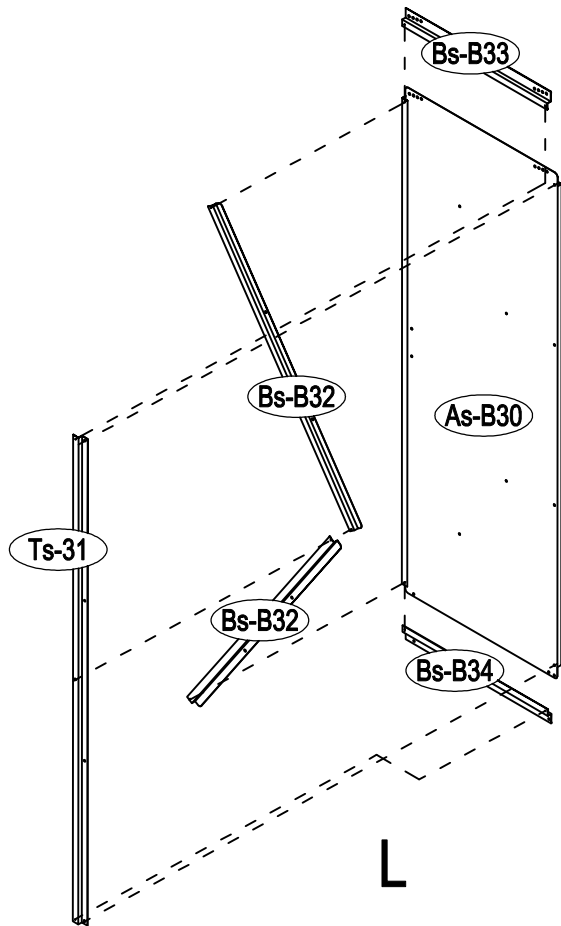


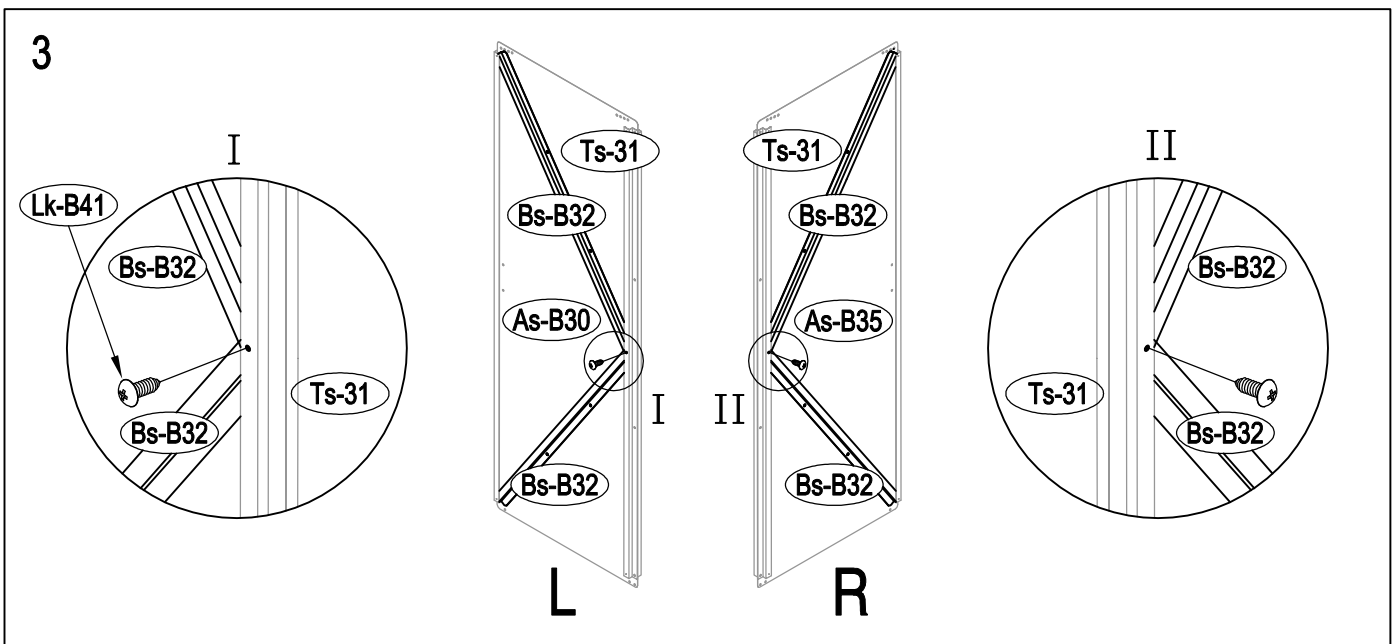
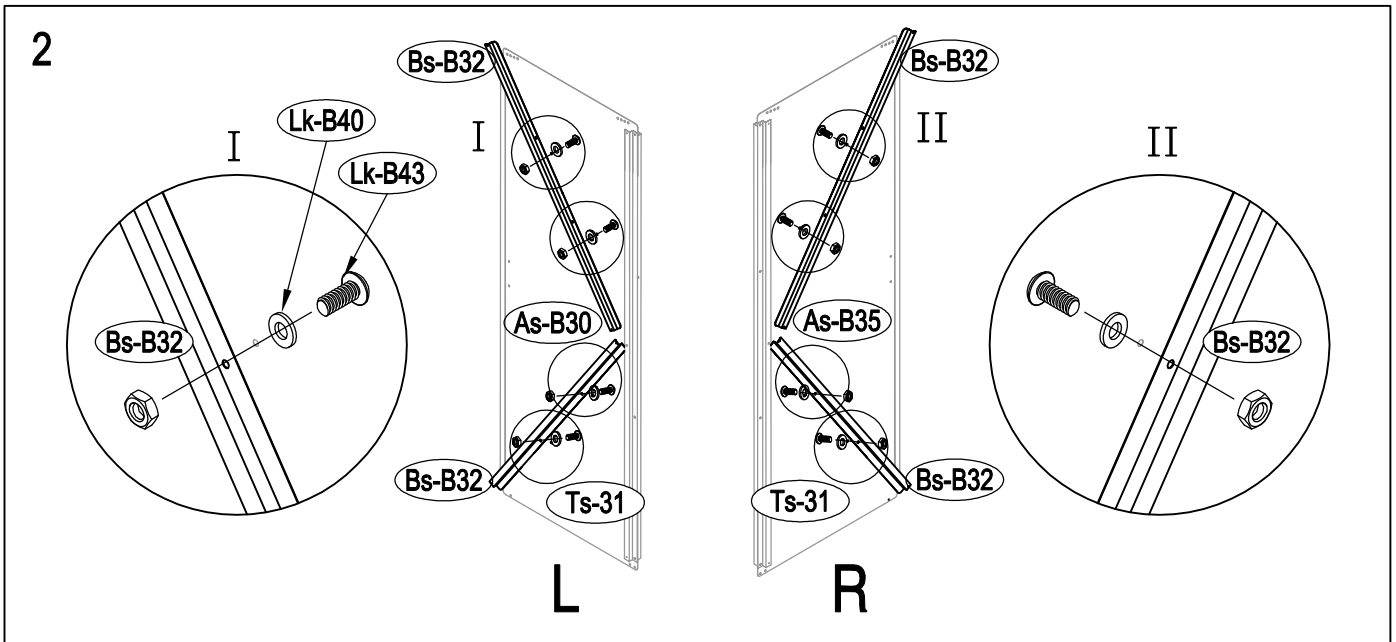
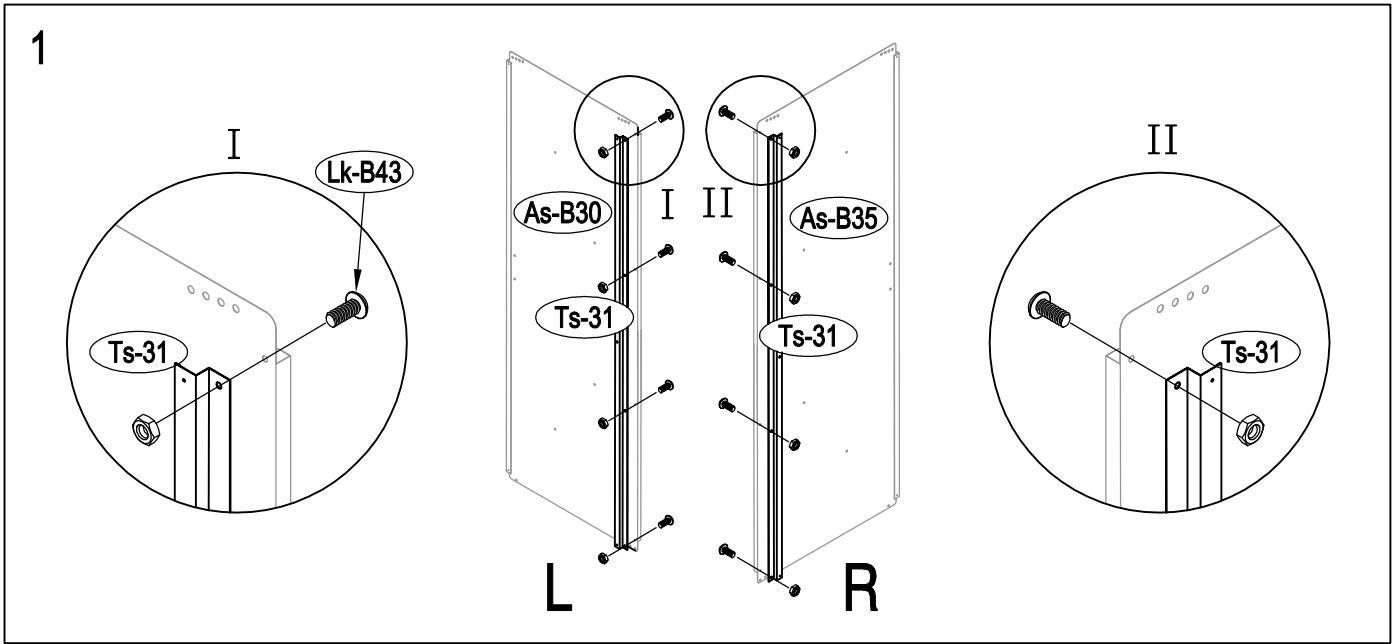
56

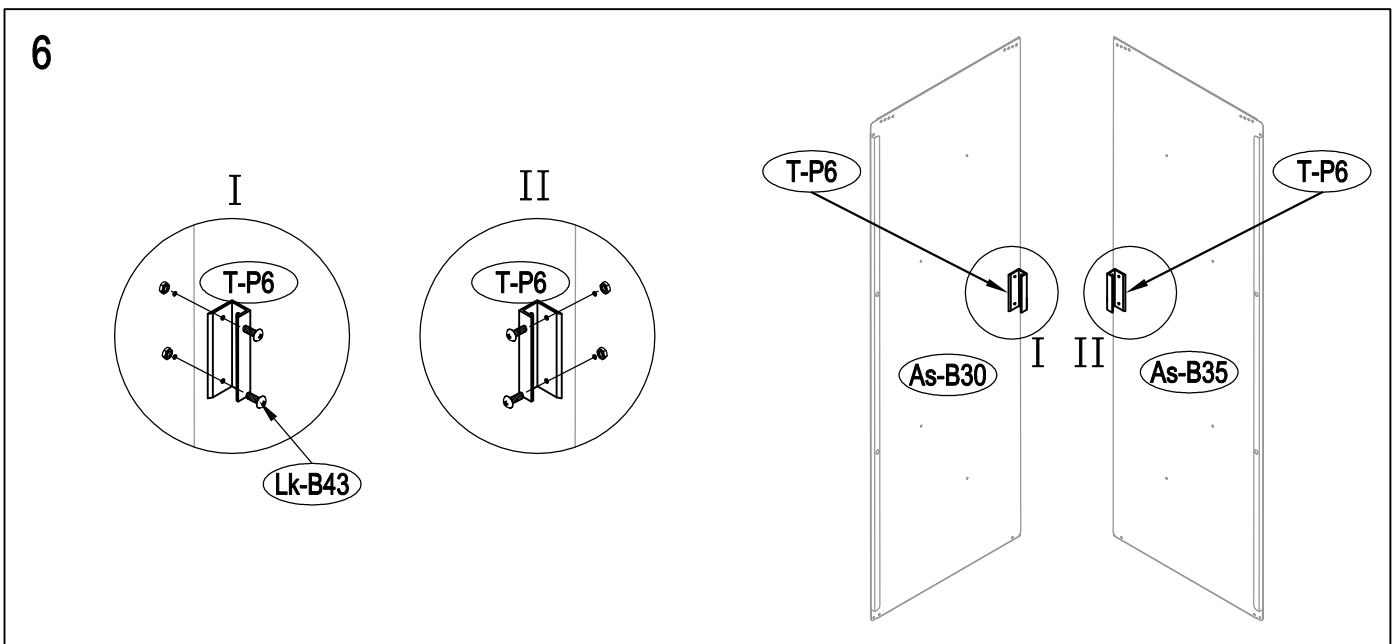
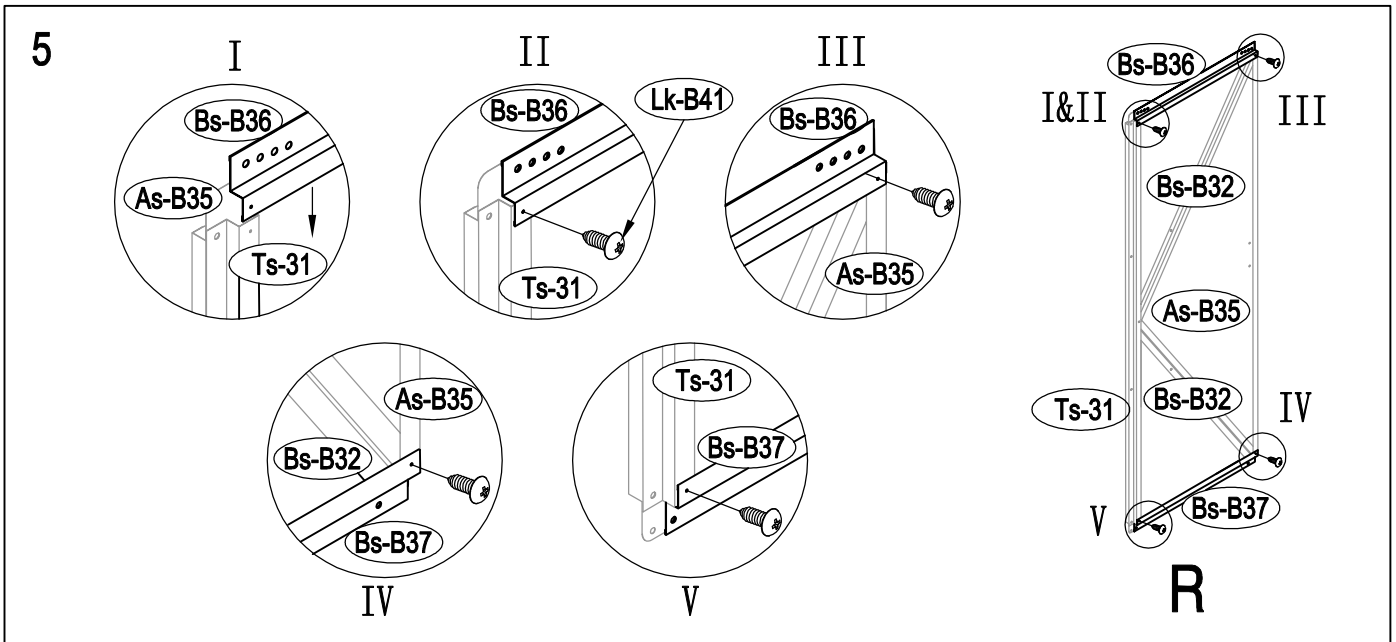
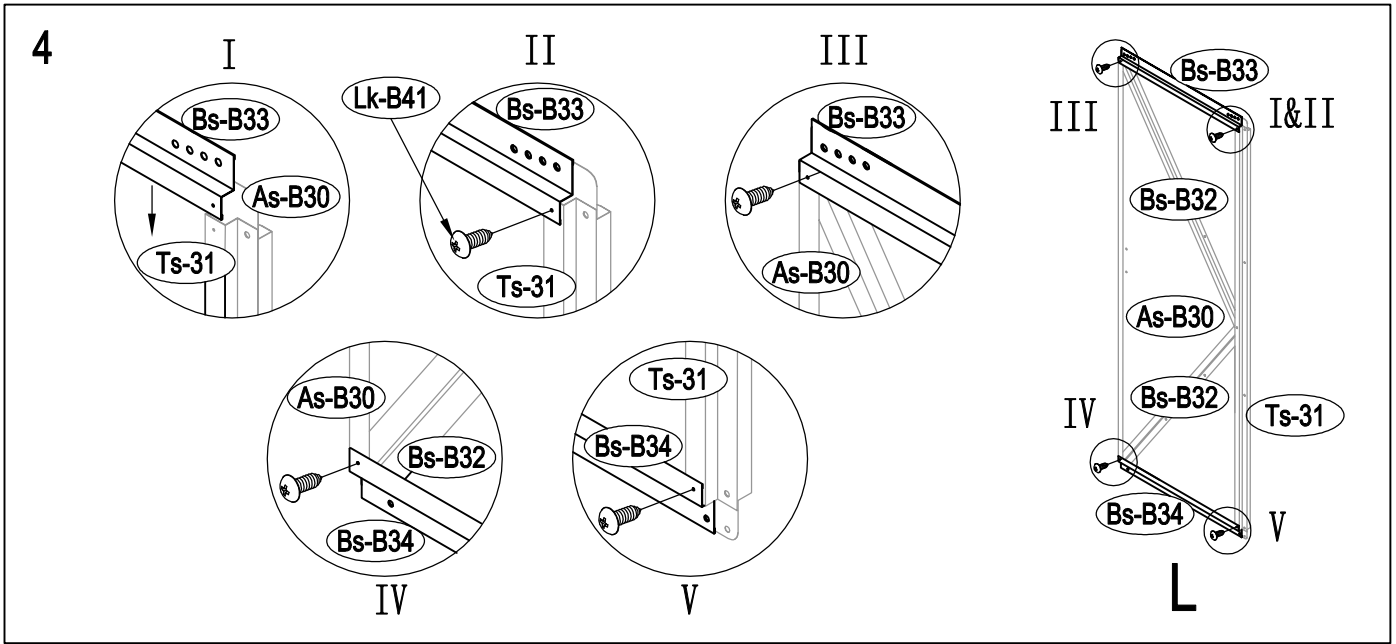


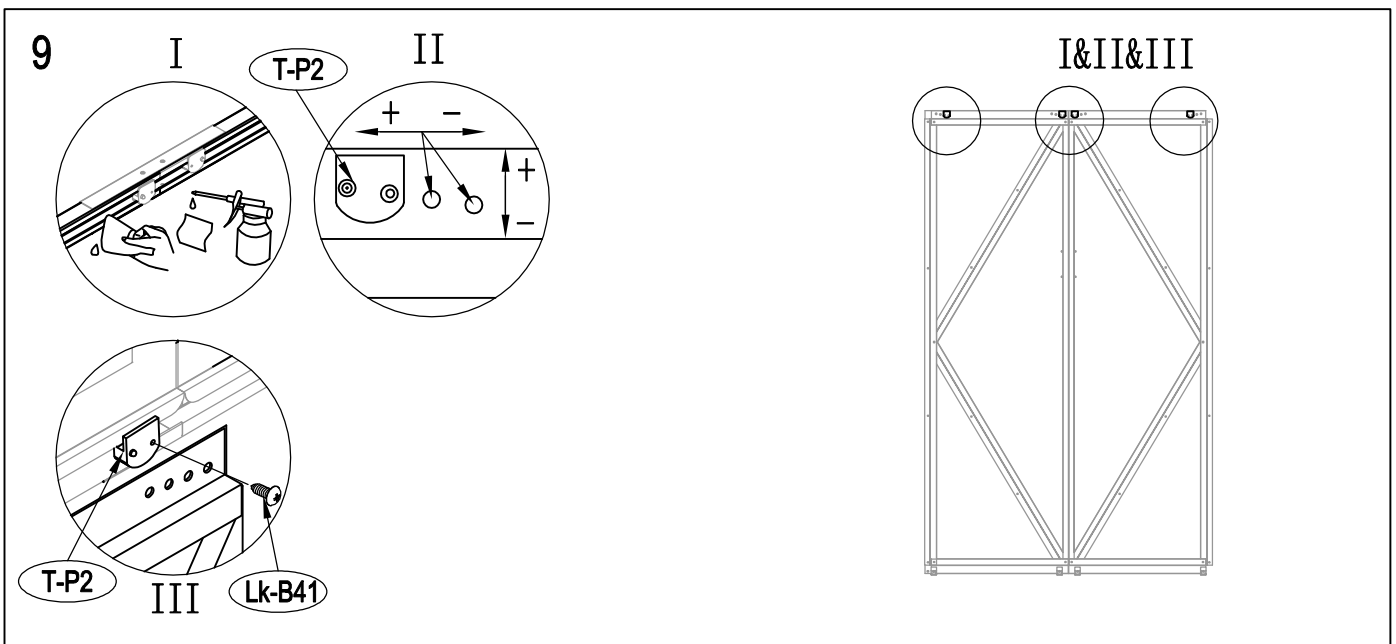
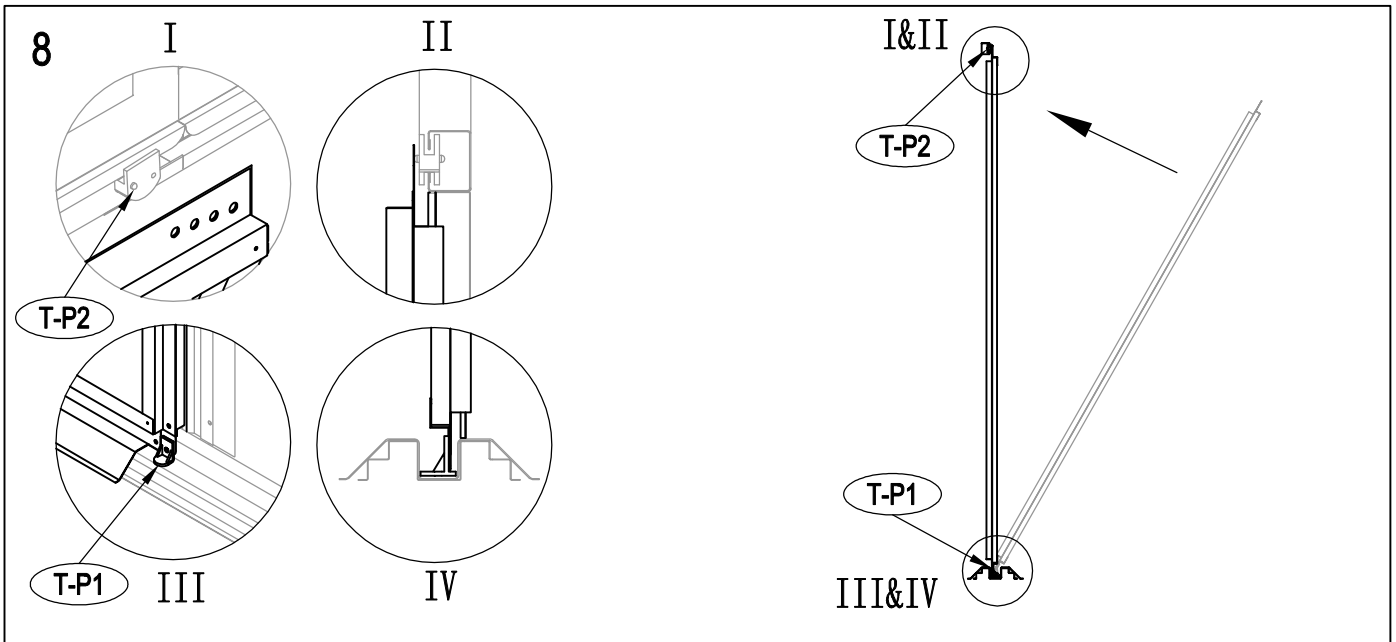
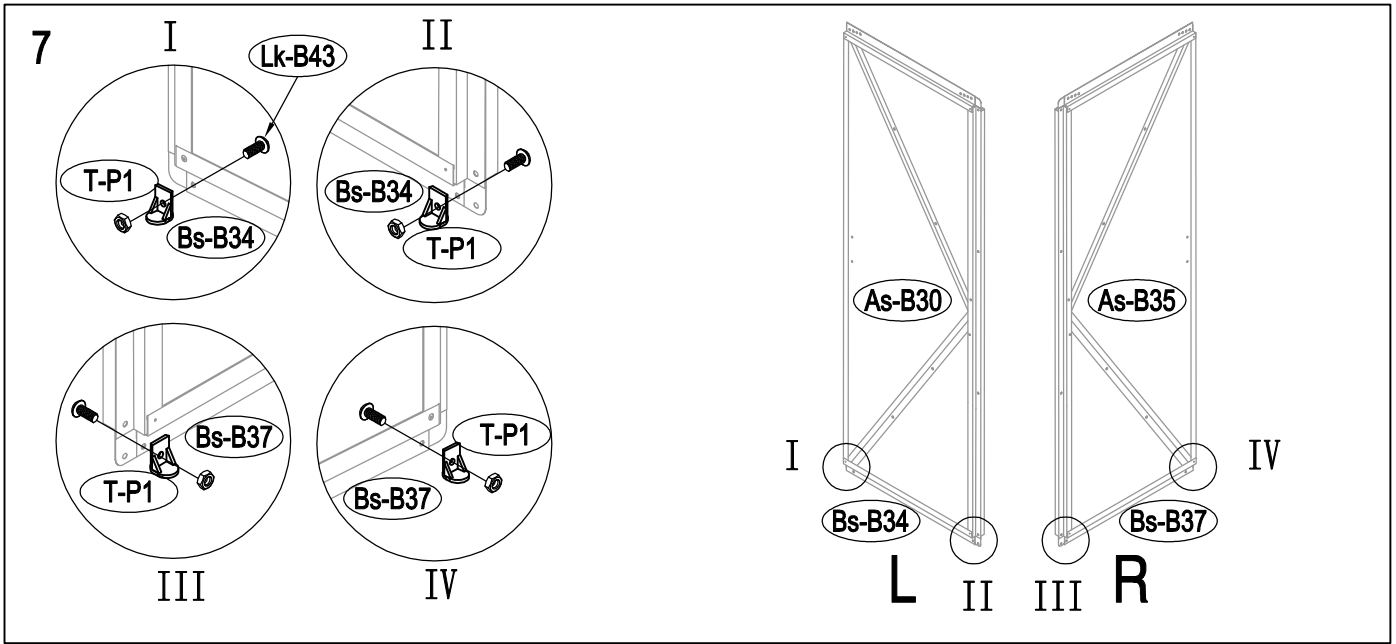
57











NÁVOD K MONTÁŽI A POUŽITÍ (CZ)

NÁVOD K POUŽITÍ. DŮLEŽITÉ! PROSÍME O POZORNÉ PŘEČTENÍ! DOPORUČUJEME USCHOVAT PRO POZDĚJŠÍ POUŽITÍ.

DŮLEŽITÁ UPOZORNĚNÍ! Výhradně k domácímu použití. Čištění: vlažnou vodou s mýdlem a měkkým hadříkem. Veškeré díly produktu smontujte na plochem a rovném povrchu.

PŘED ZAHÁJENÍM MONTÁŽE

DŮLEŽITÁ UPOZORNĚNÍ! Přečtěte si všechny bezpečnostní pokyny uvedené na konci tohoto návodu | Před zahájením montáže si přečtěte tento návod | Montáž veškerých dílů musí být provedena podle obrázkového návodu. Nevynechávejte žádnou z fází.

DÍLY

Veškeré díly vyjměte z obalu/obalů a rozložte na předem připravenou pracovní plochu. Způsob montáže (obrázky) je uveden v hlavním návodu.

DŮLEŽITÁ VAROVÁNÍ! Pokud dojde k poškození dílů špatnou montáží, nemůže se toto poškození brát jako reklamace. Je vyžadována montáž, demontáž a údržba produktu výhradně dospělou osobou. Před použitím vždy zkontrolujte bezpečnost, stabilitu výrobku a správnost jeho montáže. Nikdy nenechávejte děti bez dozoru, hrající si děti se musí vždy nacházet pod dohledem dospělé osoby.

Pravidelně kontrolujte také technický stav dílů, pokud bude některý z dílů poškozen nebo bude mít ostré hrany, nepoužívejte produkt, dokud neodstraníte závady nebo díly nevyměníte za nové. V případě otázek, zjištění absence nebo poškození dílu před montáží - produkt prosím nevracejte, pouze kontaktujte Vašeho prodejce.

Reklamační servis se vztahuje na výrobní vady, nikoli na mechanické poškození z důvodu užívání výrobku.

NÁVOD NA MONTÁŽ A POUŽITIE (SK)

NAVOD NA POUŽITIE. DOLEŽITE!

ČITAJTE POZORNE! ZACHOVAJTE PRE BUDUCE POUŽITIE. DŮLEŽITÉ UPOZORNENIE! Len pre domáce použitie.

Čistenie: vlažnou vodou s mýdlom a mäkkou handričkou. Všetky prvky výrobku by mali byť montované na rovnej ploche.

PRED ZAČATÍM MONTÁŽE

DŮLEŽITÉ UPOZORNENIE! Pozrite sa prosím na pokyny k bezpečnosti umiestnené v zadnej časti tohto návodu |

Pred montážou oboznámte sa s návodom | Montáž všetkých komponentov by mala byť vykonaná v súlade s obrázkovým návodom. | Nevynechávajte žiadne kroky

ČASTI

Všetky prvky musia byť vybraté z obalu (-ov) a zložené na vopred pripravenej pracovnej ploche. Spôsob montáže (obrázky) je uvedený v hlavnom návode.

DŮLEŽITÉ UPOZORNENIE! Pokiaľ dôjde k poškodeniu dielov zlou montážou, nemôže sa toto poškodenie brať ako reklamácia. Montáž, demontáž a údržbu výrobku môže vykonávať iba dospelá

osoba. Pred použitím vždy skontrolujte bezpečnosť, stabilitu výrobku a správnosť jeho inštalácie. Nikdy nenechávajte dieťa bez dozoru, hrajúce sa deti vždy vyžadujú dohľad dospeléj osoby. Pravidelne kontrolujte aj technický stav dielov; ak je nie ktorá časť poškodená alebo bude ostrá na hranách, nepoužívajte výrobok, kým bude porucha odstránená alebo diely vymenené za nové. V prípade zistenia chýbania alebo poškodenia dielov pred montážou, prosíme nevracajte produkt, ale kontaktujte Zákaznícky servis distribútora výrobku. Ak máte otázky, prosím kontaktujte vášho predajcu.

Reklamačný servis sa vzťahuje na výrobné chyby, nie na mechanické poškodenie v dôsledku užívania výrobku.

INSTRUKCJA MONTAŻU I UŻYTKOWANIA (PL)

INSTRUKCJA UŻYTKOWANIA. WAŻNE! PROSIMY UWAŻNIE PRZECZYTAĆ! PROPONUJEMY ZACHOWAĆ DO POŹNIEJSZEGO STOSOWANIA.

WAŻNE OSTRZEŻENIA! Wyłącznie do użytku domowego. Czyszczenie: letnią wodą z dodatkiem detergentu i miękką szmatką. Wszystkie elementy produktu należy montować na płaskiej powierzchni.

PRZED ROZPOCZĘCIEM MONTAŻU

WAŻNE OSTRZEŻENIA! Należy zapoznać się z zaleceniami w zakresie bezpieczeństwa umieszczonymi na końcu tej instrukcji | Przed przystąpieniem do montażu należy zapoznać się z instrukcją |

Montaż wszystkich elementów powinien być wykonany zgodnie z instrukcją | Nie należy pomijać żadnego z etapów |

CZĘŚCI

Wszystkie elementy należy wyciągnąć z opakowania (-ań) i rozłożyć na uprzednio przygotowanej do pracy powierzchni. Sposób montażu (rysunki) znajduje się w głównej Instrukcji.

WAŻNE OSTRZEŻENIA! Jeśli części zostaną uszkodzone przez niewłaściwy montaż, takie uszkodzenie nie może być uznane za roszczenie. Wymagany jest montaż, demontaż oraz konserwacja produktu wyłącznie przez osobę dorosłą. Przed użyciem zawsze sprawdzam bezpieczeństwo, stabilność produktu i poprawność jego montażu. Nigdy nie pozostawiaj dziecka bez opieki, bawiące się dzieci zawsze wymagają nadzoru osoby dorosłej.

Należy regularnie sprawdzać poprawność. Regularnej kontroli należy poddać także stan techniczny części; jeżeli któraś z części zostanie uszkodzona lub będzie ostra na krawędziach, nie należy używać produktu do czasu usunięcia usterek lub wymiany części na nowe. W przypadku zapytań, stwierdzenia braku lub uszkodzenia części przed montażem - prosimy nie zwracać produkty tylko skontaktować się Działem Twój dealer. Usługa reklamacyjna dotyczy wad fabrycznych, a nie uszkodzeń mechanicznych spowodowanych użytkowaniem produktu.

ÖSSZESZERELÉSI ÉS HASZNÁLATI ÚTMUTATÓ (HU)

HASZNÁLATI ÚTMUTATÓ. FONTOS! KERJUK FIGYELMESEN ELOLVASNI! KERJUK MEGŐRIZNI KESŐBBI

FELHASZNÁLÁS CELJÁBOL. FONTOS FIGYELMEZTETÉSEK! Kizárólag otthoni használatra. Tisztítás: langyos mosószeres vízzel és puha törülközővel. A termékelemeitlapos felületen kell összeszerelni.

AZ ÖSSZESZERELÉS MEGKEZDÉSE ELŐTT

FONTOS FIGYELMEZTETÉSEK! Ismerkedjen meg az útmutató végén található biztonsági ajánlásokkal | Az összeszerelés megkezdése előtt ismerkedjen meg az útmutatóval |

Az elemek összeszerelését az útmutatónak meg felelően kell végrehajtani | Az összeszerelés egyik szakaszát sem szabad kihagyni.

RÉSZEI

Az összes elemet ki kell venni a csomagolás(ok)ból és lehelyezni egy előzőleg kialakított felületre. Összeszerelési útmutatója (ábrák) a főútmutatóban található.

FONTOS FIGYELMEZTETÉSEK! Ha az alkatrészek nem megfelelő összeszerelés miatt megsérülnek, az ilyen károk nem tekinthetők követelésnek. A termék összeszerelését, szétszerelését és karbantartását kizárólag felnőtt személy végezheti.

Használat előtt mindig ellenőrizd a termék biztonságos használatát, stabilitását és az összeszerelés helyességét. A

Gyermekek sohasem szabad felügyelet nélkül hagyni, a játzó gyermekek minden esetben felnőtt felügyeletét igénylik.

Rendszeresen ellenőrizni megfelelő összeszerelését. Rendszeresen ellenőrizni továbbá az alkatrészek műszaki állapotát; ha

valamelyik alkatrész megsérül vagy túlélessé válik az éle, nem szabad tovább használni a terméket a hiba elhárításáig vagy az alkatrész újra cseréléséig. Amennyiben a termék összeszerelés előtt hiányzó vagy sérültelemet észlel, kérjük ne küldje vissza aterméket, hanem lépjen kapcsolatba a termék forgalmazójának Ügyfélszolgálati Osztályával.

Amennyiben kérdése merülne fel, kérjük lépjen kapcsolatba a termék Forgalmazójának Ügyfélszolgálati Osztályával.

A reklamációs szolgáltatás gyártási hibákra vonatkozik, a termék használatából eredő mechanikai sérülésekre nem.

NAVODILA ZA MONTAŽO IN UPORABO (SLO)

NAVODILO ZA UPORABO. POMEMBNO. PROSIMO PREBRATI PREVIDNO. SHRANITE ZA

UPORABO V PRIHODNOSTI. POMEMBNA OPOZORILA! Samo za hišnouporabo. Čiščenje z mlako vodo z detergentom in mehkomkrpom. Vse elemente izdelkamontirajte na ravnipovršini.

PRED MONTAŽO

POMEMBNA OPOZORILA! Pazljivo preberite varnostne smernice, ki so na koncu tega priročnika | Predmontaž opreberite navodila | Vse elemente je treba montirati skladno z navodili | Ne spregledajte nobenega koraka.

ELEMENTI

Vse elemente potegniti iz embalaže (embalaž) ter jih položite na prej pripravljene delovne površine.

Način montaže (risbe) se nahaja v glavnih navodilih.

POMEMBNA OPOZORILA! Če se deli poškodujejo zaradi nepravilne montaže, takšne škode ni mogoče šteti za reklamacijo. Izdelek lahko montira, demontirati vzdržuje izključno odrasla oseba.

Vedno pred uporabo preverite varnost, stabilnost in pravilnost montaže. Nikoli ne puščajte otroka brezvarstva, otroke, ki se igrajo mora nadzirati odrasla oseba. Redno preverjajte tudi tehnično stanje delov; če bo katerikoli del poškodovan bodi postane oster narobovih, izdelka ne uporabljajte dokler ne bo napaka odstranjena oziroma dokler ne bo pokvarjeni del zamenjani z novim. Čepred Za več informacij pokličite Oddelek za storitve za strani distributerja izdelka.

Reklamacijski servis se nanaša na proizvodne napake, ne na mehanske poškodbe zaradi uporabe izdelka.

INSTRUCȚIUNI DE MONTAJ ȘI UTILIZARE (RO)

INSTRUCTIUNI DE UTILIZARE. VA RUGAM CITITI CU ATENTIE. PATRATI PENTRU FOLOSIREA ULTERIOARA. AVERTISMENTE IMPORTANTE!

Numai pentru uz casnic. Curățarea: cu apă caldă cu detergent și panza moale. Toate piesele din produs trebuie montate pe o suprafață plată.

ÎNAINTE DE ÎNCEPEREA MONTAJULUI

AVERTISMENTE IMPORTANTE! Trebuie să citiți recomandările cu privire la siguranța de la sfârșitul acestor instrucțiuni | Înainte de a începe montajul citiți instrucțiunile | Montaj tuturor pieselor trebuie realizat în conformitate cu instrucțiunile | Nu omiteți nicio etapă.

PIESELE

Toate piesele trebuie scoase din ambalaj(-aje) și așezate pe suprafața pregătită în prealabil pentru lucru.

Metoda de asamblare (în figura alăturată) se regăsește în manualul de utilizare principal.

AVERTISMENTE IMPORTANTE! Dacă piesele sunt avariate de o asamblare necorespunzătoare, aceste daune nu pot fi considerate drept revendicări. Este necesar ca montajul, de montajul și întreținerea produsului să fie efectuate de o persoană adultă. Înainte de utilizare verificați dacă produsul este sigur, stabil și dacă montajul a fost efectuat corect. Nu lăsați niciodată copilul nesupravegheat, copiii care se joacă trebuie să fie mereu supravegheați de o persoană adultă. Controlați în mod regulat și starea tehnică a pieselor; în cazul în care o piesă se defectează sau marginile acesteia se scufundă, nu trebuie să folosiți produsul până la eliminarea defectelor sau până la înlocuirea piesei cu una nouă. În cazul în care se constată lipsa sau defectarea unei piese înainte de montaj, vă rugăm să nu returnați produsul ci să luați legătura cu Departamentul de Relații cu Clienții al distribuitorului produsului. În caz de întrebări trebuie să luați legătura cu Departamentul de Relații cu Clienții al Distribuitorului acestui produs. Serviciul de reclamații se aplică defectelor de fabricație, nu deteriorărilor mecanice datorate utilizării produsului.

MONTĀŽAS UN LIETOŠANAS INSTRUKCIJA (LV)

LIETOŠANAS INSTRUKCIJA. SVARĪGI! LŪDZAM UZMANĪGI IZLASĪT! IETEICAMS SAGLABĀT TURPMĀKAI LIETOŠANAI. SVARĪGS BRĪDINĀJUMS! Tikai lietošanai mājāsaimniecībā. Tīrīšana: ar mīkstu drānu samitrinātu remdenā ūdenī, kuram pievienots mazgāšanas līdzeklis. Visus produktus elementus nepieciešams montēt uz plakanas virsmas.

PIRMS MONTĀŽAS SĀKUMA

SVARĪGS BRĪDINĀJUMS! Nepieciešams iepazīties ar drošības norādījumi uzrādīties šīs instrukcija sbeigās | Pirms montāžas sākuma nepieciešams iepazīties ar instrukciju | Visu elementu montāžu nepieciešams veikt saskaņā ar instrukciju | Nedrīkst izlaist nevienu posmu.

DAĻAS

Visuselementus nepieciešams izņemt no iepakojuma (-iem) un izvietot uz iepriekš sagatavotas darbavirsmas.

Montāžas veids (zīmējumi) atrodas galvenajā Instrukcijā.

SVARĪGS BRĪDINĀJUMS! Ja detaļas ir bojātas nepareizas montāžas rezultātā, šādus bojājumus nevar uzskatīt par atlīdzību Produkta montāžu, demontāžu kā arī konservāciju nepieciešams veikt tikai pieaugušai personai.

Pirms lietošanas vienmēr pārbaudīt produkta drošību, stabilitāti un pareizu tā montāžu. Nekad neatstāt bērņus bez uzraudzības, spēlējošiem bērņiem vienmēr jāatrodas pieaugu šūcilvēku uzraudzībā. Nepieciešams regulāri pārbaudīt. Nepieciešams regulāri kontrolēt detaļu tehnisko stāvokli; jakāda no daļām tiks bojāta vai būs ar asām šķautnēm, produktu nav leteicams lietot līdz defekta likvidēšanas vai detaļu asarmaiņas brīdim. Gadījumā, Ja pirms montāžas tiks konstatēti detaļu defekti vai bojājumi, lūdzam produktu neatdod, tikai kontaktēties ar produkta izplatītāja Klientu Apkalpošanas Daļu. Jautājumu gadījumā, lūdzam kontaktēties ar produkta Izplatītāja Klientu Apkalpošanas Daļu.

Pretenziju serviss attiecas uz ražošanas defektiem, nevis uz mehāniskiem bojājumiem preces lietošanas rezultātā.

PAIGALDUS- JA KASUTAMISJUHEND (EST)

KASUTUSJUHEND. TAHTIS! LUGEGE TAHELEPANELIKULT LABI! HOIDKE ALLES HILISEMAKS KASUTUSEKS. OLULISIHAIATUSI!

Kasutamiseks ūksnes kodumajapidamises. Puhastamine: soojavee, detergendi ja pehme lapiga. Kõik toote elemendid tuleb paigaldada tasasel alusel.

ENNE PAIGALDAMIST

OLULISI HOIATUSI! Tutvuge käesoleva juhendi lõpuosas toodud ohutusjuhistega | Enne paigaldamist alustamist tutvuge juhendiga | Kõikide elementide paigaldamist tuleb teostada vastavalt juhendile | Ärge jätke vahele ühtegi etappi

ELEMENDID

Võtke kõik elemendid pakendi(te)st japangeneed eelnevalt tööks ettevalmistatud pinnale. | Kuuri paigaldamise (joonised) on toodud peamises Juhendis.

OLULISI HOIATUSI! Kui osi on vääralt kokkupanekul kahjustatud, ei saa seda kahju käsitada. Toodet võib paigaldada, lahti monteerida ja hooldada ūksnes täiskasvanu. Kontrollige enne kasutamist alati toote turvalisust, Stabiilsus ja paigaldamise korrektsust. Ärgejätke last kunagi järelevalveta, mängivad lapsed vajavad alati täiskasvanu järelevalvet. Kontrollige regulaarselt paigalduse. Regulaarselt tuleb kontrollida ka osade tehnilist seisundit; kui mõni elementidest on kahjustatud või selle ääred on teravad, ei tule toodet kasutada kuni vigade kõrvaldamise nivõi osade asendamiseni uute vastu. Osade puudumisel või kahjustuste avastamisel enne paigaldamist ärge tagastage toodet, vaid võtke ühendust toote turustaja Klienditeenindusosakonnaga. Kõikide tekkinud probleemide korral võtke ühendust toote Turustaja Klienditeenindusosakonnaga.

Reklamatsiooniteenus kehtib tootmisdefektide, mitte toote kasutamisest tingitud mehaaniliste vigastuste korral.

ПОСІБНИК ПО МОНТАЖУ І ЕКСПЛУАТАЦІЇ (UA)

ІНСТРУКЦІЯ З ВИКОРИСТАННЯ. ВАЖЛИВО. ПРОХАННЯ УВАЖНО ПРОЧИТАТИ. РЕКОМЕНДУЄТЬСЯ ЗБЕРЕГТИ ДЛЯ ПОДАЛЬШОГО ВИКОРИСТАННЯ. ПОПЕРЕДЖЕННЯ

ВАЖЛИВО! Для побутового використання. Рекомендації по догляду: чистити за допомогою м'якої серветки теплою водою з доданням м'якого засобу. Всі елементи виробу необхідно збирати нарівній поверхні. Окремі елементи і Болти повинні бути встановлені вручну, і тільки в кінці монтажу затягнуті за допомогою інструментів.

ПЕРШ НІЖ ПОЧИНАТИ МОНТАЖ

ПОПЕРЕДЖЕННЯ ВАЖЛИВО! Необхідно ознайомитися з рекомендаціями по техніці безпеки, приведеними у кінці цієї інструкції | Перш ніж приступати до монтажу необхідно ознайомитися з інструкцією | Монтаж усіх елементів має бути виконаний згідно з інструкцією.

ЧАСТИНИ

Усі предмети мають бути витягнуті з упаковки (-ок) і розкладені на заздалегідь підготовленій робочій поверхні.

ПОПЕРЕДЖЕННЯ ВАЖЛИВО! Якщо деталі пошкоджені через неправильне складання, таке пошкодження не може розглядатися як претензія. Монтаж, демонтаж та обслуговування виробу повинні здійснюватися виключно дорослими. Перед використанням завжди перевіряйте безпеку, стійкість виробу і точність його монтажу. Забороняється залишати дитину без нагляду, діти, що граються, завжди потребують нагляду дорослих. Необхідно регулярно перевіряти правильність установки. Необхідно також регулярно перевіряти технічний стан деталей; у разі пошкодження будь-якої з деталей або появи гострих країв, не можна використовувати виріб до тих пір, поки дефектне буде усунутий або поки детальне буде замінена новою. У разі виявлення дефекту виробу або пошкодження до початку монтажу будиночку, будь-ласка, не повертайте продукт, простозв'яжіться з Відділом обслуговування покупців дистриб'ютор апродукту. В разі виникнення питань слід зв'язатися з Відділом Обслуговування Клієнта Дистриб'ютора продукту.

Служба реклаमाції поширюється на виробничі дефекти, а не на механічні пошкодження внаслідок використання продукту.

ИНСТРУКЦИЯ ПО УСТАНОВКЕ И ИСПОЛЬЗОВАНИЮ (РУС)

РУКОВОДСТВО ПО МОНТАЖУ И ЭКСПЛУАТАЦИИ

ИНСТРУКЦИЯ ПО ИСПОЛЬЗОВАНИЮ. ВАЖНО. ПРОСЬБА ВНИМАТЕЛЬНО ПРОЧИТАТЬ. РЕКОМЕНДУЕМ СОХРАНИТЬ ДЛЯ ДАЛЬНЕЙШЕГО ИСПОЛЬЗОВАНИЯ.

ПРЕДУПРЕЖДЕНИЯ ВАЖНО! Для бытового использования. Рекомендации по уходу: чистить с помощью мягкой тканевой салфетки теплой водой с добавлением моющего средства. Все элементы изделия необходимо собирать на плоской поверхности.

ПРЕЖДЕ ЧЕМ НАЧИНАТЬ МОНТАЖ, ПРЕДУПРЕЖДЕНИЯ ВАЖНО!

Необходимо ознакомиться с рекомендациями по технике безопасности, приведенными в конце данного руководства | Прежде чем приступать к монтажу необходимо ознакомиться с руководством | Монтаж всех элементов должен быть выполнен согласно руководству | Ни один из этапов не должен быть пропущен

ЧАСТИ

Все предметы должны быть извлечены из упаковки (-ок) и разложены на заранее подготовленной рабочей поверхности. Способ монтажа домика (рисунки-схемы) находится в главной инструкции.

ПРЕДУПРЕЖДЕНИЯ ВАЖНО! Если детали повреждены в результате неправильной сборки, такой ущерб не может рассматриваться как претензия. Требуется сборка, разборка и обслуживание изделия исключительно взрослыми. Перед использованием всегда проверяйте безопасность, устойчивость изделия и точность его сборки.

Запрещается оставлять ребенка без присмотра, играющие дети всегда требуют присмотра взрослых. Необходимо регулярно проверять правильность установки. Необходимо также регулярно проверять техническое состояние деталей; в случае повреждения какой-либо из деталей или появления острых краев, нельзя использовать изделие до тех пор, пока дефект не будет устранен либо деталь не будет заменена новой. В случае выявления дефекта или повреждения до монтажа, пожалуйста, не возвращайте продукт, просто свяжитесь с Отделом обслуживания покупателей дистрибьютора продукта.

Distributor/ Distributor / Dystrybutor/ Forgalmazó / Distributor/ Distributor/ Distributer/ Distributer/ Platintojas/ Izplatītājs/ Turustaja/ Дистриб'ютор/ Дистрибьютор:

ROJAPLAST s.r.o.

Bohouňovice I, čp. 79, 280 02 Kolín

tel: +420 321 761 361

<https://www.rojaplast.com/>