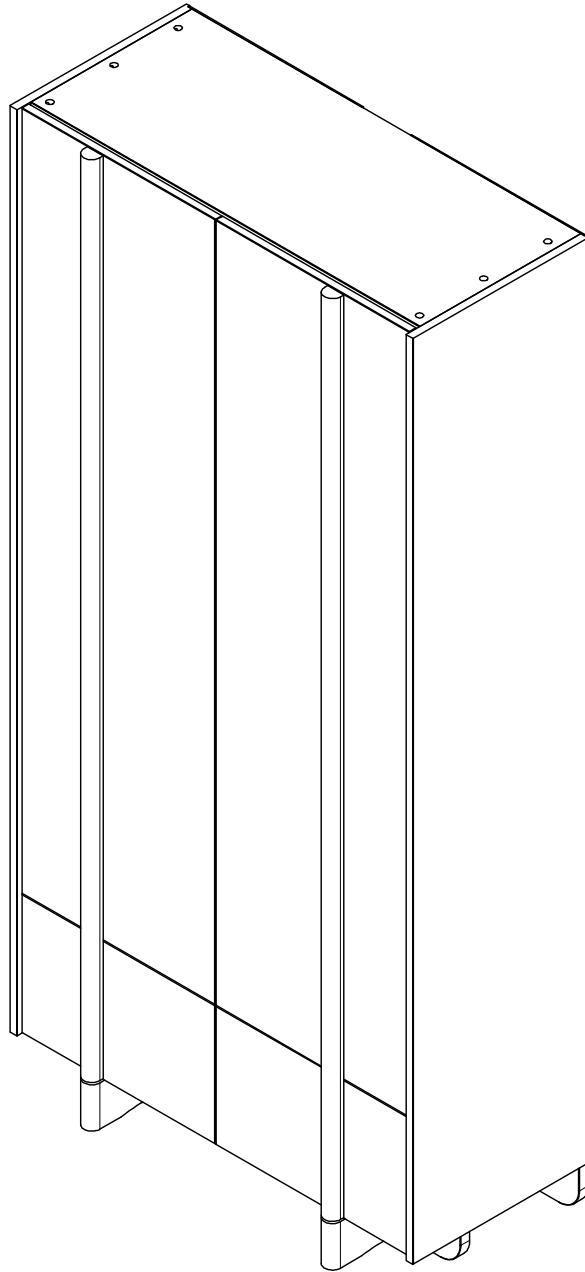
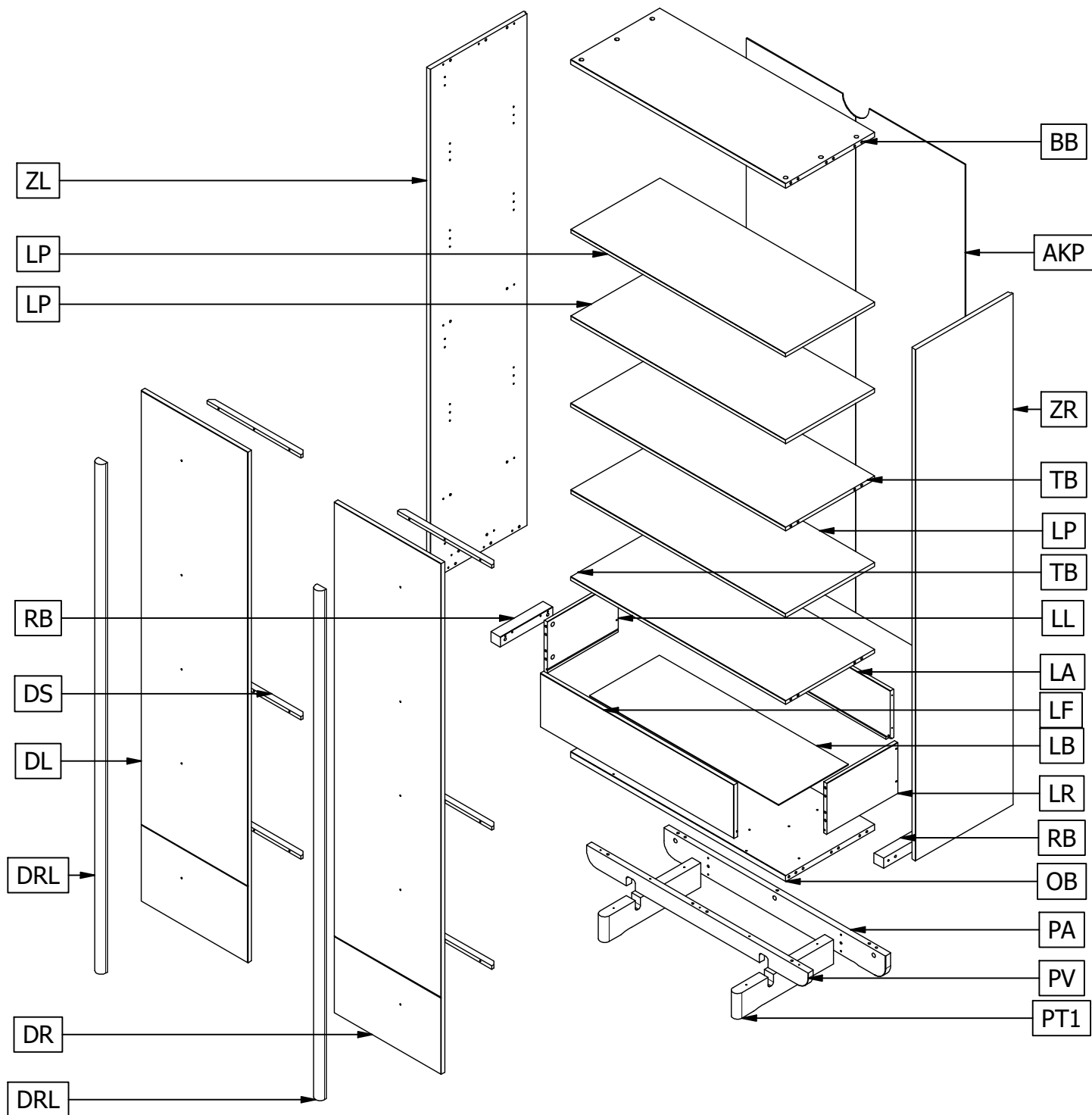


BASU OPBERGKAST

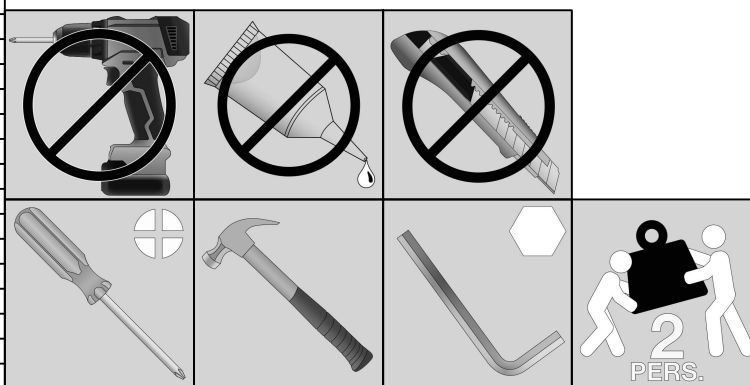
LAGERSCHRANK - ARMOIRE DE RANGEMENT - STORAGE CABINET



MADE BY
wood



Qty	Code	Thickness	Length	Width
1	AKP	3	2000	988
1	BB	18	970	402
1	DL	18	1997	482
1	DR	18	1997	482
2	DRL	40	1993	28
6	DS	13	425	24
1	LA	15	844	200
1	LB	3	854	316
1	LF	18	874	210
1	LL	15	320	200
3	LP	15	969	402
1	LR	15	320	200
1	OB	24	970	402
1	PA	24	1002	100
2	PT1	40	100	434
1	PV	24	1002	70
2	RB	43	236	40
2	TB	15	970	402
1	ZL	18	2000	440
1	ZR	18	2000	440





Nederlands

WAARSCHUWING.

Voorkom dat dit meubel omvalt. Meubels die omvallen kunnen ernstig of levensbedreigend letsel veroorzaken. Het meegeleverde kantelbeslag dient daarom **BESLIST** te worden gebruikt om het meubel te bevestigen aan de muur.

Sta niet toe dat kinderen klimmen op lades, deuren of planken.
Plaats zware voorwerpen altijd onderin.
Zet zware voorwerpen nooit op het meubel.

Norsk

ADVARSEL.

Unngå at dette møbelet faller. Møbler som faller kan forårsake alvorlige eller livstruende skader. Det medleverte beslaget skal derfor **ABSOLUTT** brukes for å feste møbelet til veggen.

Ikke tillat at barn klatrer på skuffer, dører eller planker.
Plasser tunge objekter alltid nederst.
Sett aldri tunge objekter på møbelet.

Deutsch

WARNHINWEIS.

Verhindern Sie, dass dieses Möbelstück umstürzt. Möbel, die umfallen, können schwere oder lebensbedrohliche Verletzungen verursachen. Zur Befestigung des Möbelstücks an der Wand sollte daher **UNBEDINGT** die mitgelieferte Kippsicherung verwendet werden.

Erlauben Sie Kindern nicht, auf Schubladen, Türen oder Regale zu klettern.
Stellen Sie schwere Gegenstände nur unten in das Möbelstück.
Stellen Sie niemals schwere Gegenstände auf das Möbelstück.

Français

ATTENTION.

Évitez que le meuble ne bascule. Les meubles qui basculent peuvent être à l'origine de blessures graves ou mortelles. La fixation anti-basculement fournie avec le meuble doit **OBLIGATOIREMENT** être utilisée pour fixer celui-ci au mur.

Ne laissez pas les enfants grimper sur les tiroirs, portes ou étagères.
Placez toujours les objets lourds dans le bas du meuble.
Ne placez jamais les objets lourds sur le meuble.

English

CAUTION.

Prevent this furniture from falling over. Falling furniture could cause severe or life-threatening injuries. Therefore, the included tip-over restraint **HAS** to be used to secure the furniture to the wall.

Do not allow children to climb on the drawers, doors or shelves.
Always place heavy objects at the bottom.
Never place heavy objects on top of the furniture.

Svenska

VARNING.

Förhindra att denna möbel välter. Möbler som välter kan orsaka allvarliga eller livshotande skador. Det medföljande tippskyddet **MÅSTE** därför användas för att förankra möbelen i väggen.

Låt inte barn klättra på lådor, dörrar eller hyllor.
Placera alltid tunga föremål längst ned.
Ställ aldrig tunga föremål på möbelen.

Polski

UWAGA.

Zabezpiecz meble przed przewróceniem. Przewrócenie się mebli może spowodować poważne lub śmiertelne obrażenia ciała. Dlatego załączone ograniczniki przechyłu **ZDECYDOWANIE** powinny zostać wykorzystane do przymocowania mebla do ściany.


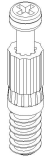

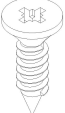
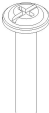

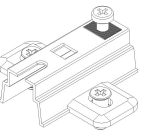



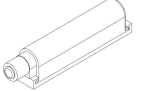


Nie pozwalaj dzieciom wspinać się na szuflady, drzwiczki lub półki.
Zawsze umieszczaj ciężkie przedmioty w dolnej części.
Nigdy nie stawiaj na meblu ciężkich przedmiotów.

Español

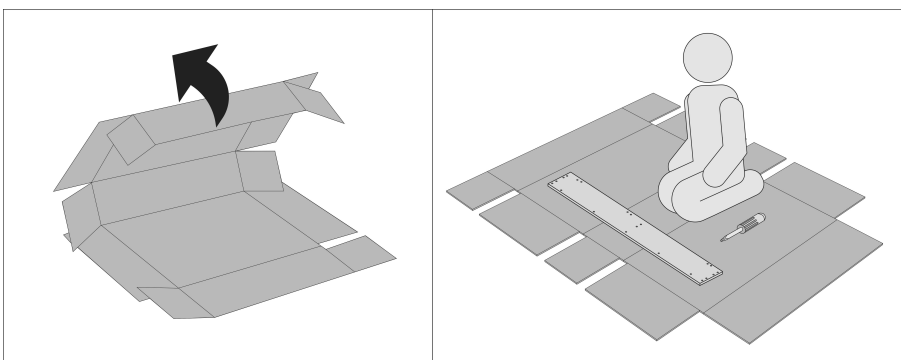
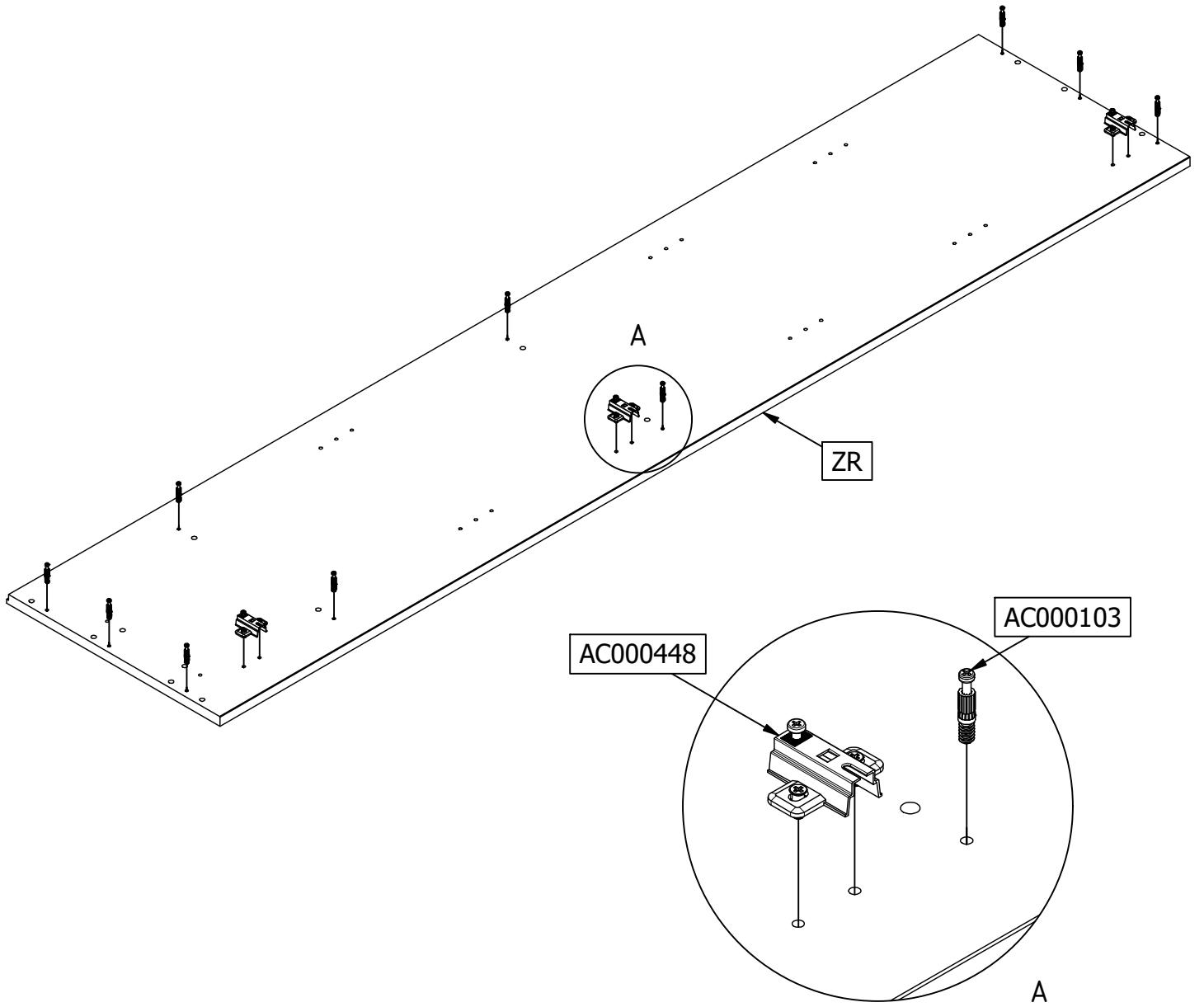
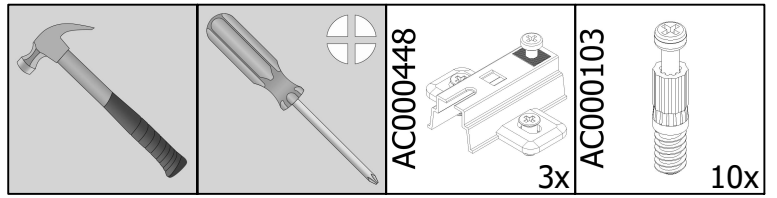
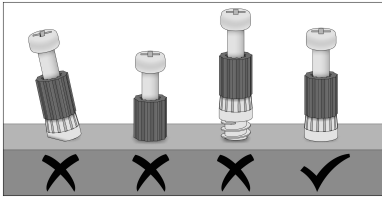
ADVERTENCIA.

Evite que este mueble se caiga. Los muebles que se caen pueden ocasionar lesiones graves o potencialmente mortales. Por lo tanto, el herraje abatible suministrado debe utilizarse **SIN LUGAR A DUDAS** para fijar el mueble a la pared.

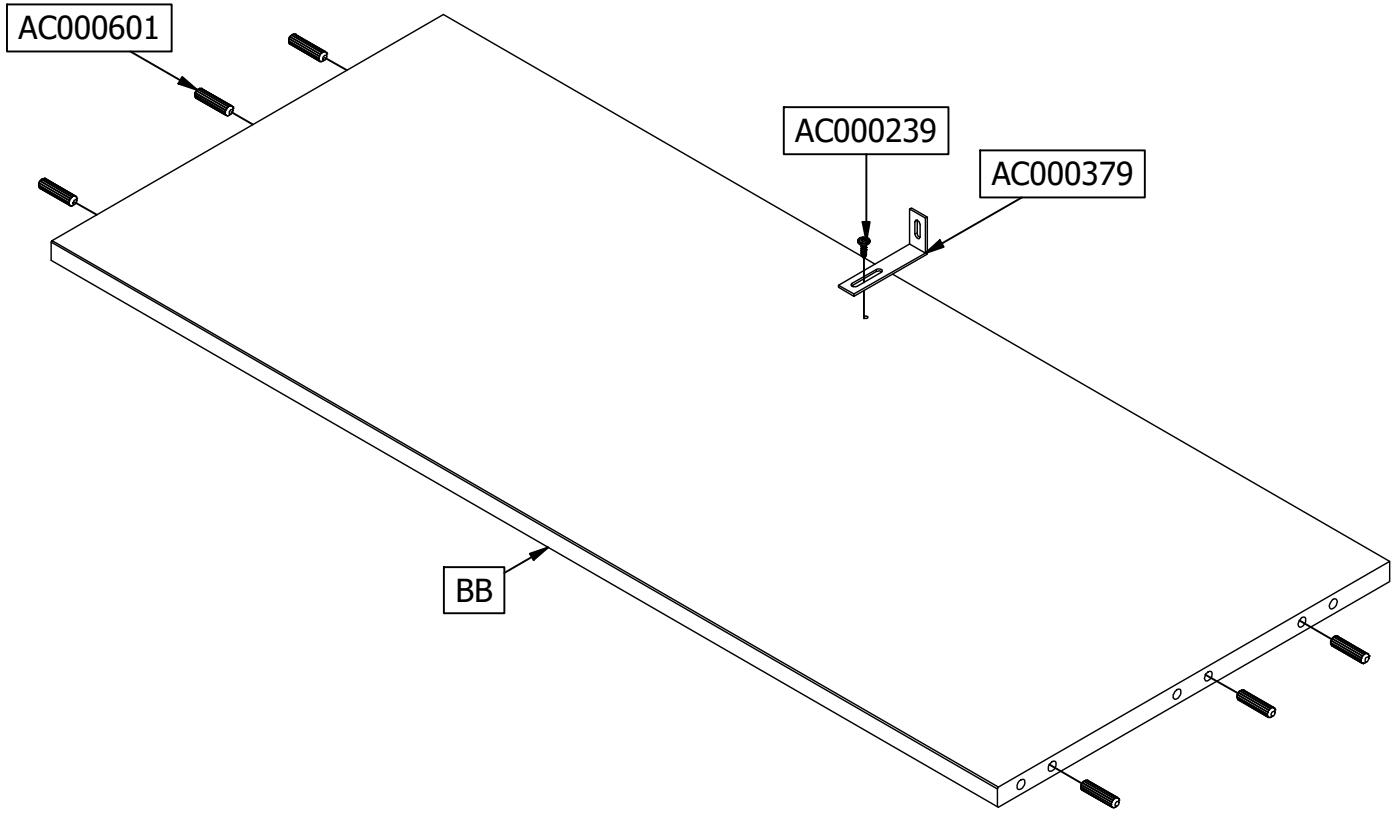
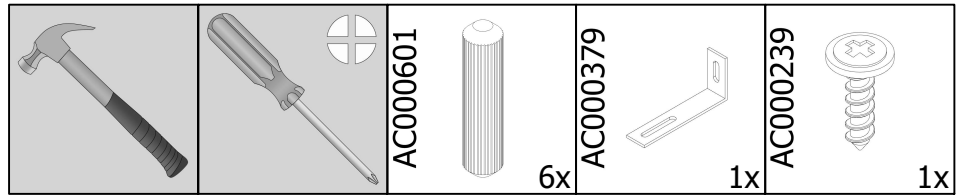
No permita que los niños se suban a los cajones, las puertas o los estantes.
Los objetos pesados siempre deben colocarse en la parte inferior.
Nunca coloque objetos pesados sobre el mueble.

27	Ø15mm	AC000102 	50	Ø1.4x25mm	AC000316 
27	24mm	AC000103 	12	Ø5mm	AC000349 
4	3x15mm	AC000201 	16	Ø14mm	AC000369-* 
12	4x16mm	AC000204 	1	Safety Clip	AC000379 
10	M4x22.5mm	AC000212 	6	Ø35 15V	AC000413 
15	5x50mm	AC000214 	6	2mm	AC000448 
1	SW3	AC000215 	38	8x35mm	AC000601 
22	3.5x35mm	AC000219 	1	L=320	AC000822-L 
1	S 3.5x14mm	AC000239 	1	L=320	AC000822-R 
4	7.8x6.3x32mm	AC000246 	2	Push To Open	AC003017 
8	7x6.3x9mm	AC000247 	10	Expander Plug	AC003022  4

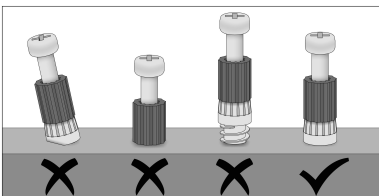
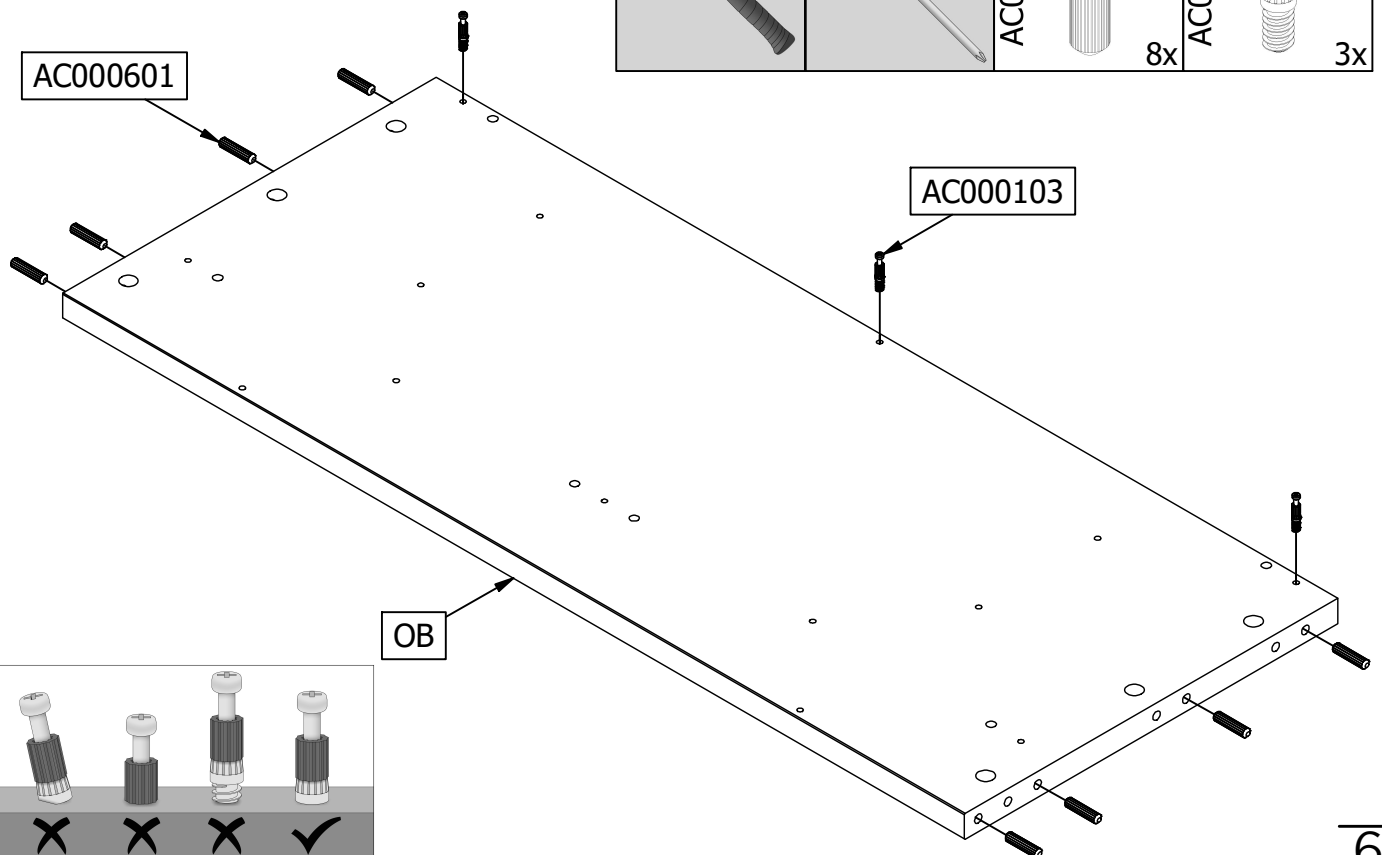
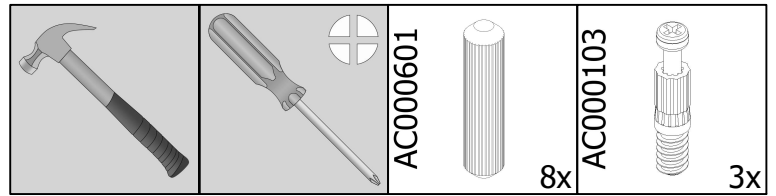
1



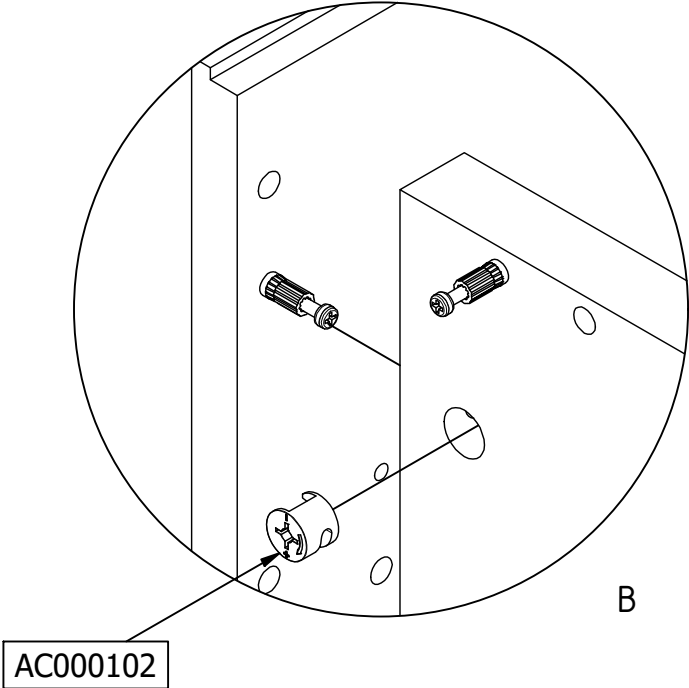
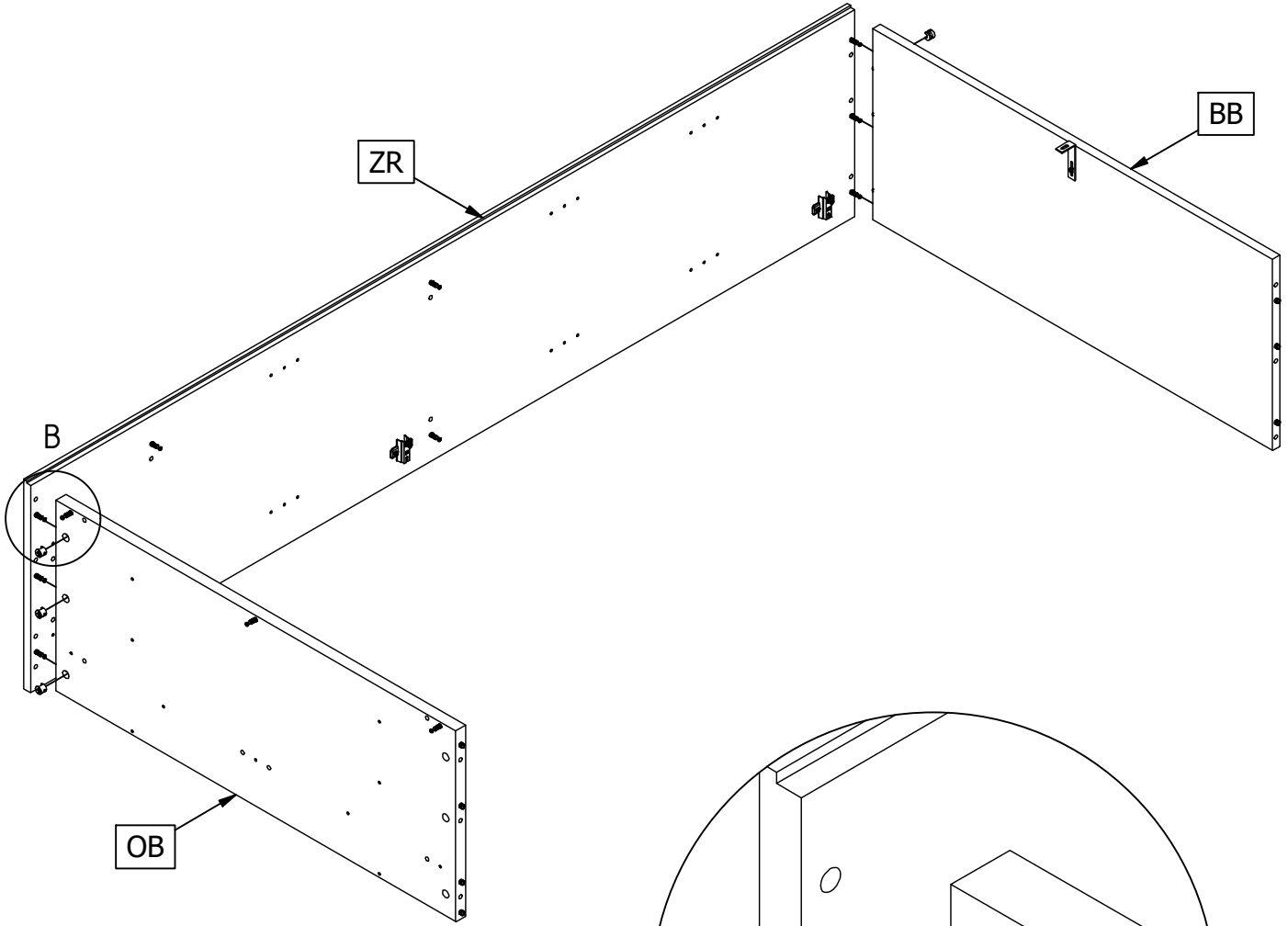
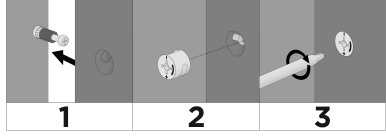
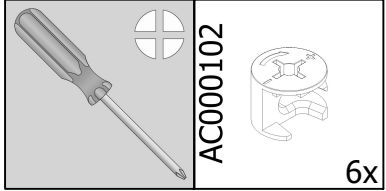
2



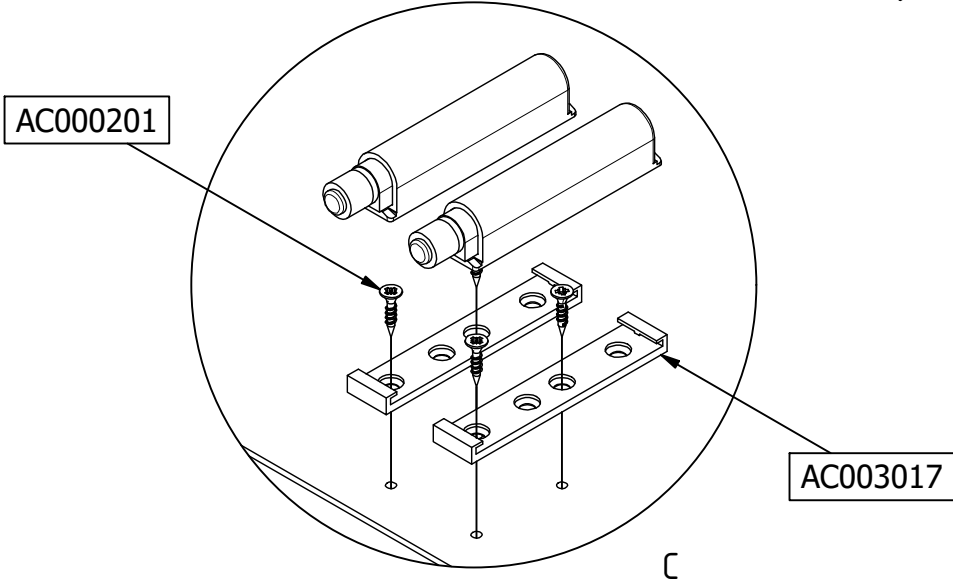
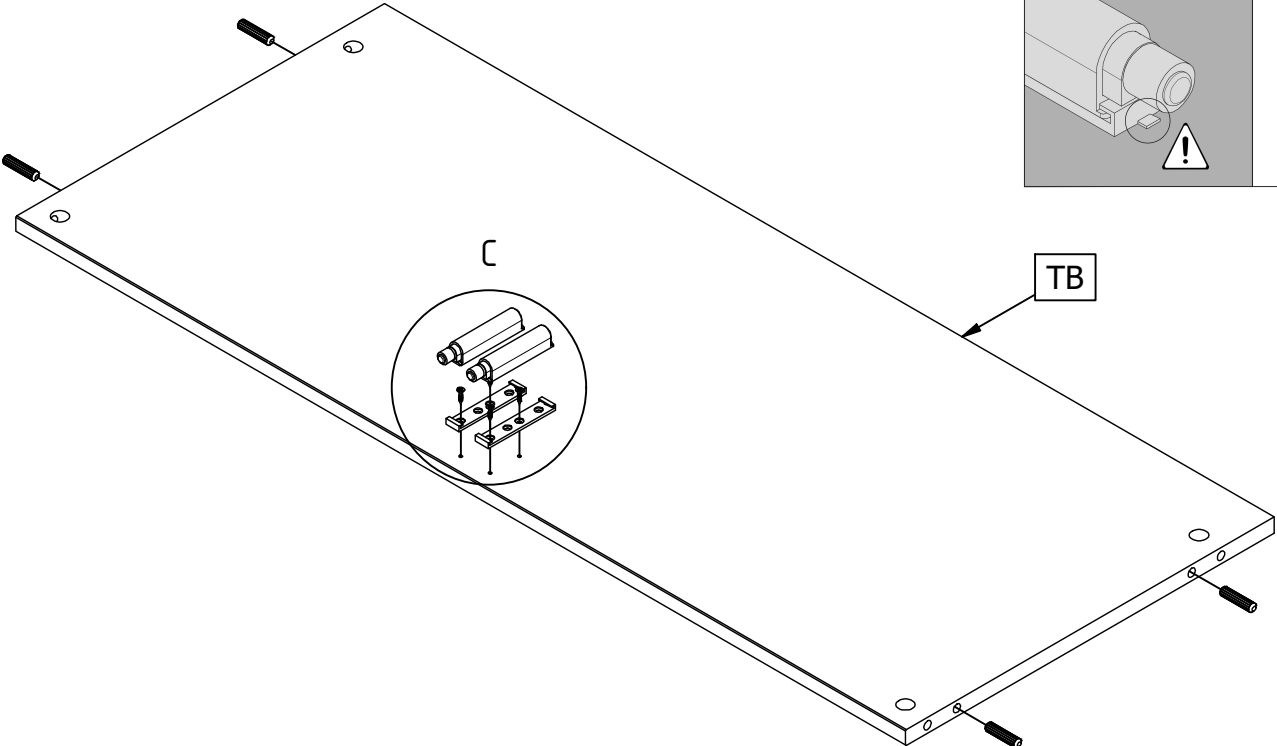
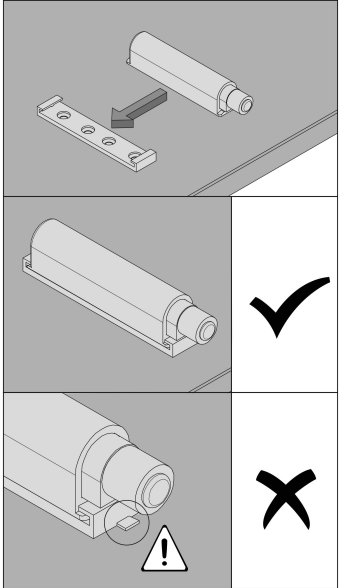
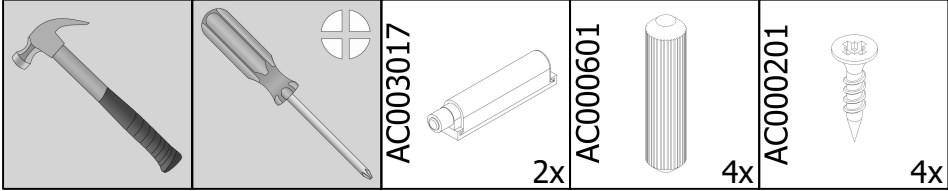
3



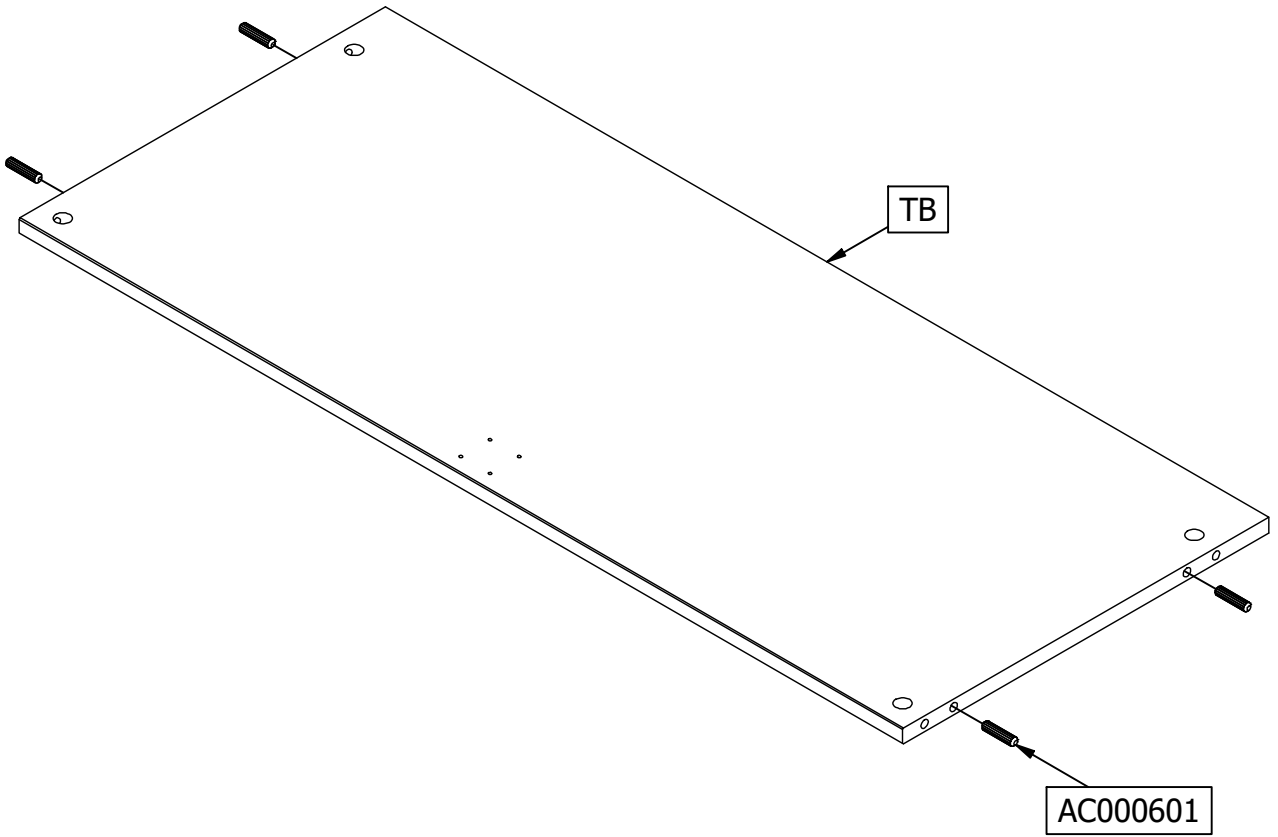
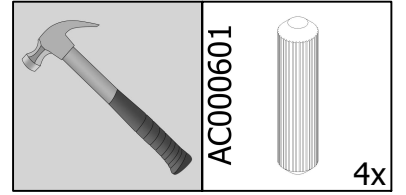
4



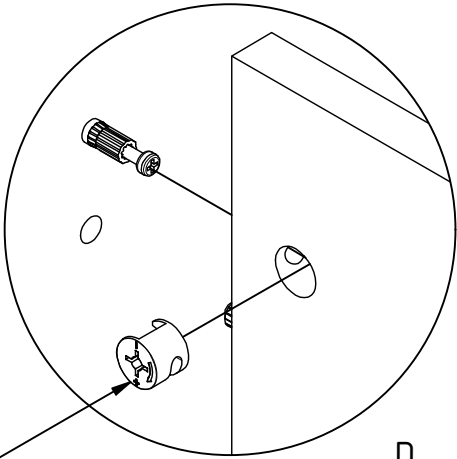
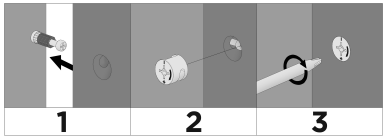
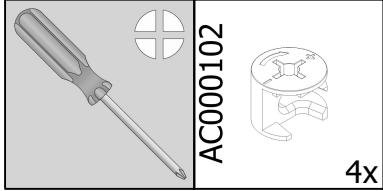
5



6

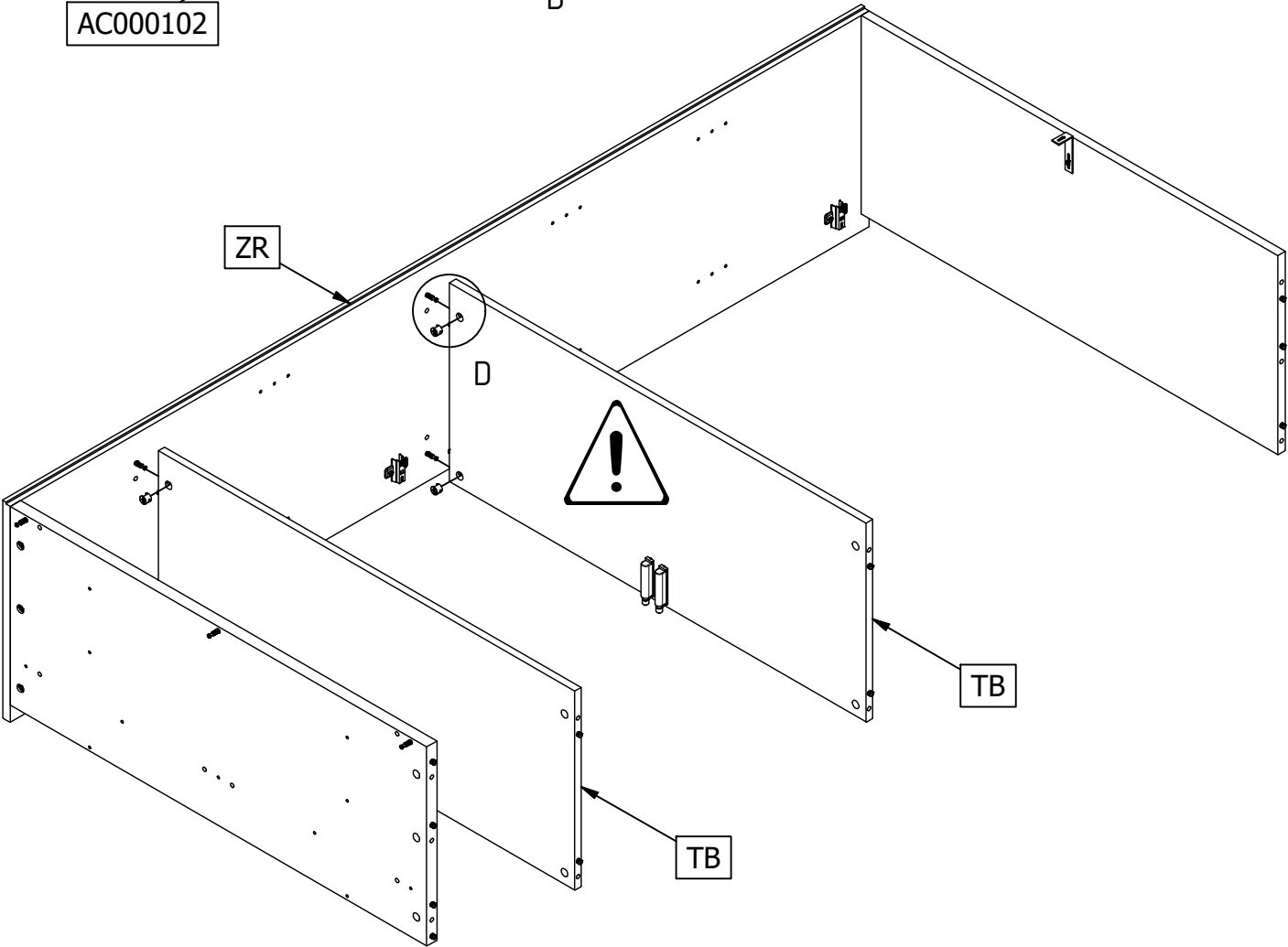


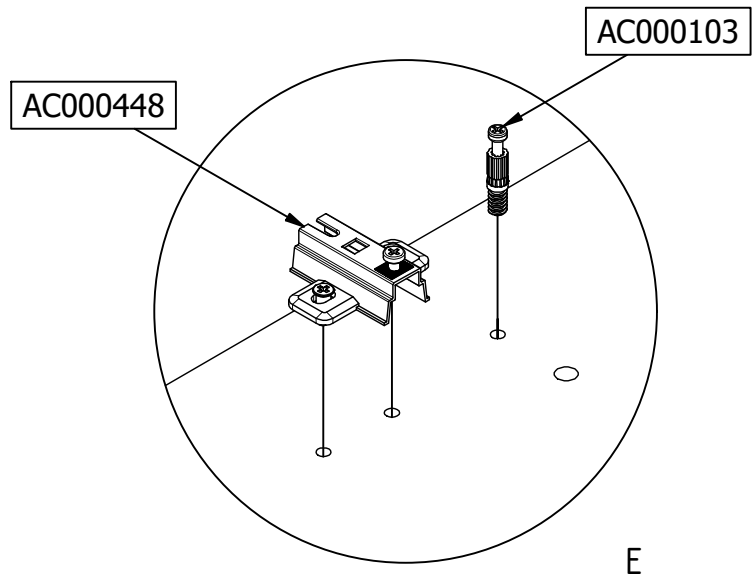
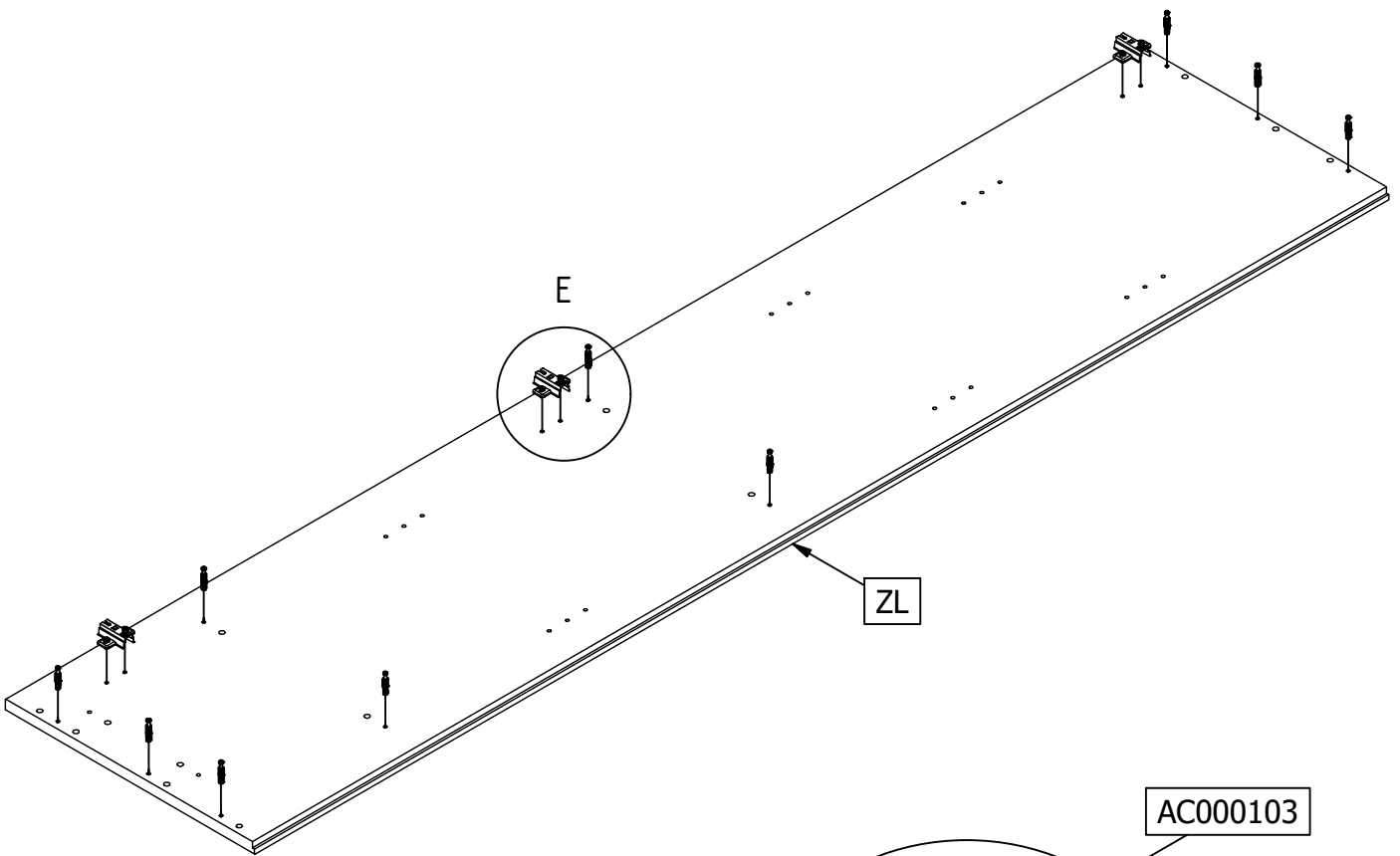
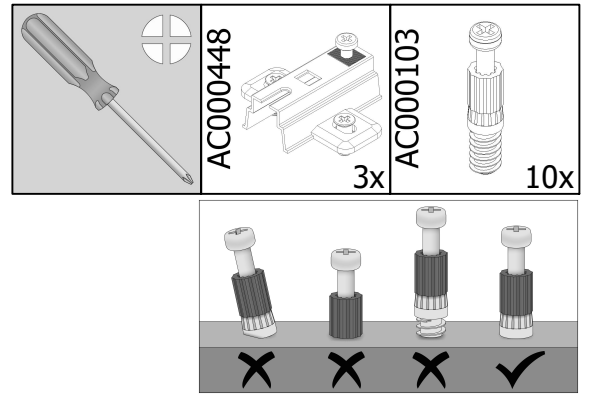
7

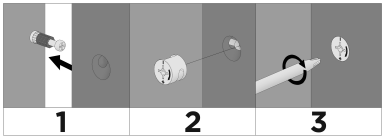
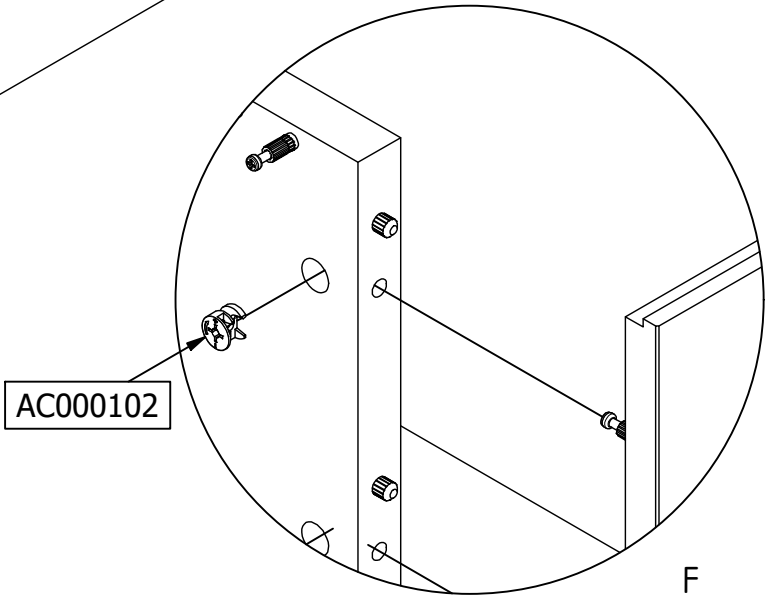
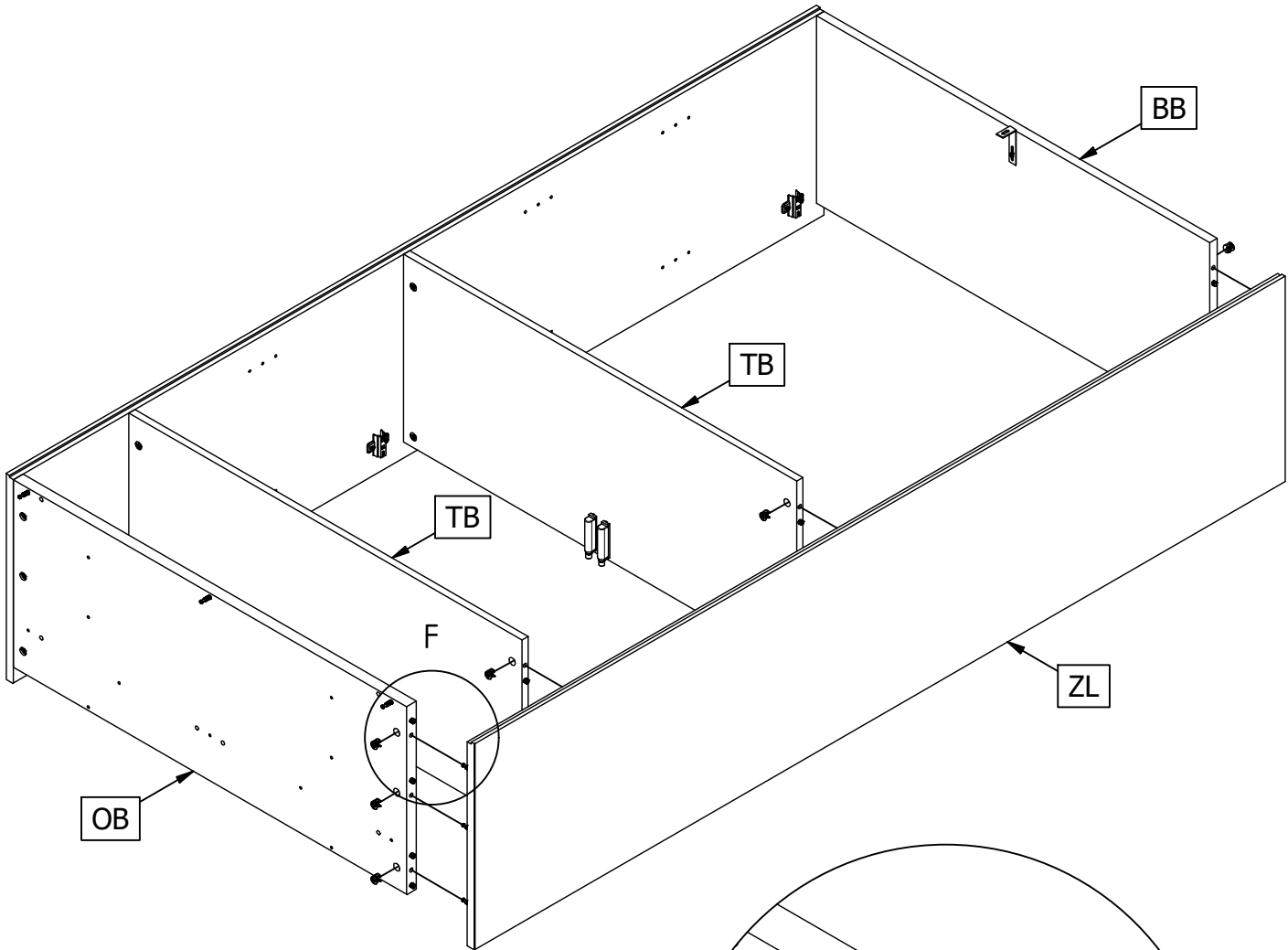
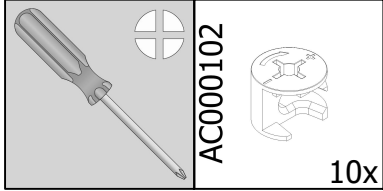


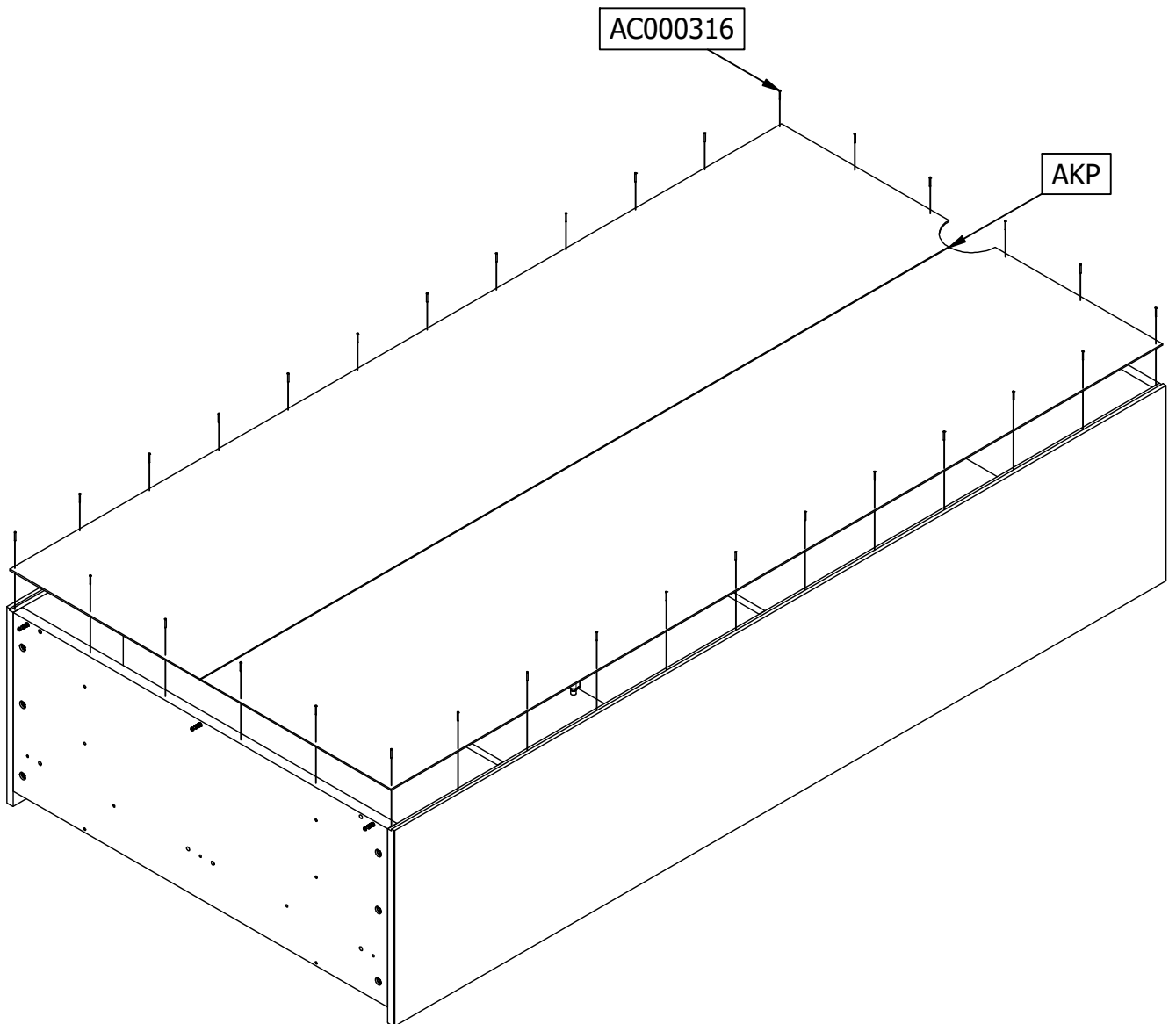
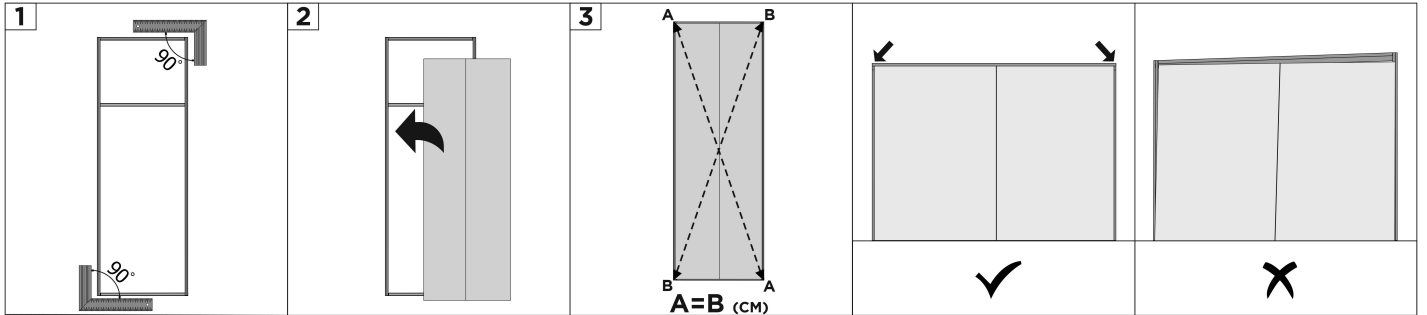
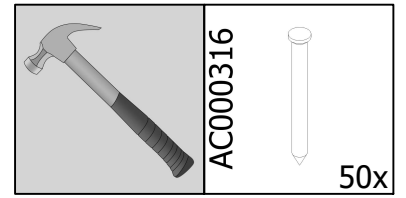
AC000102

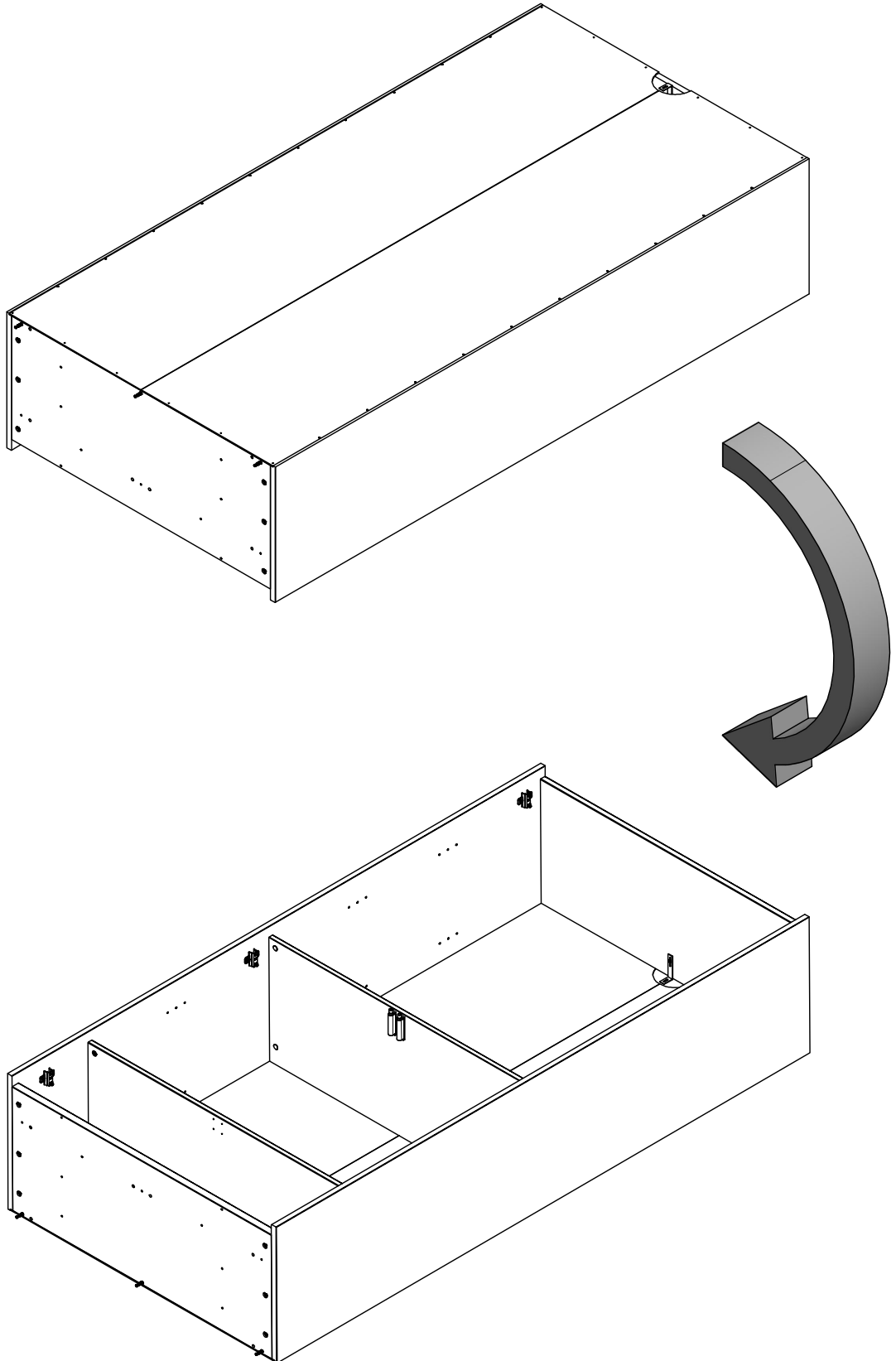
D



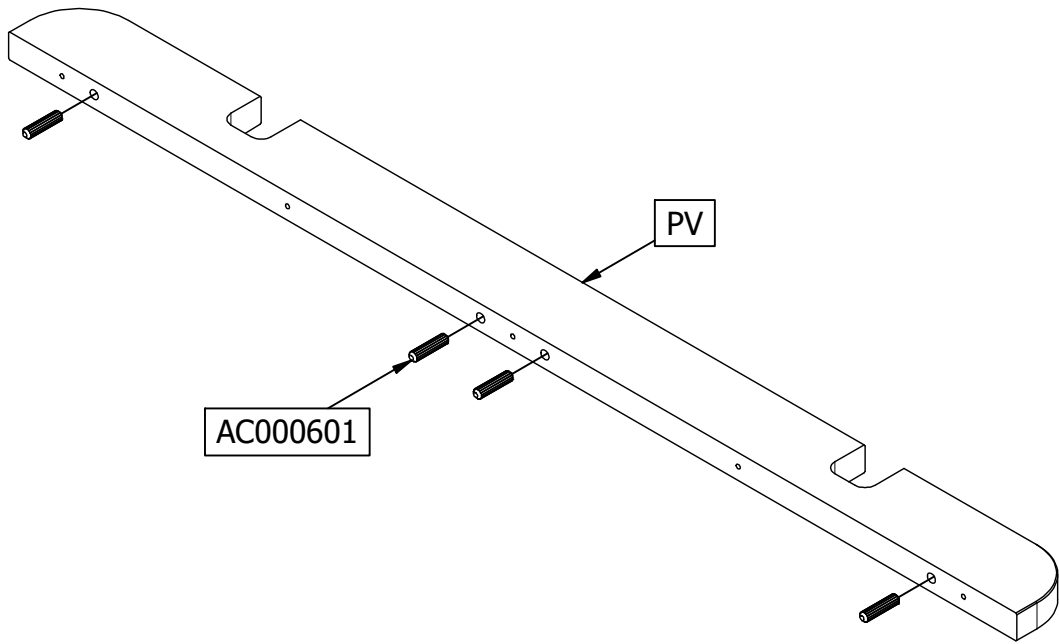
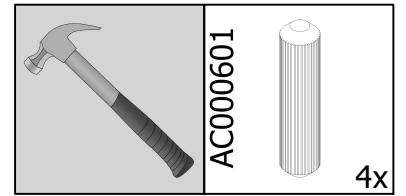




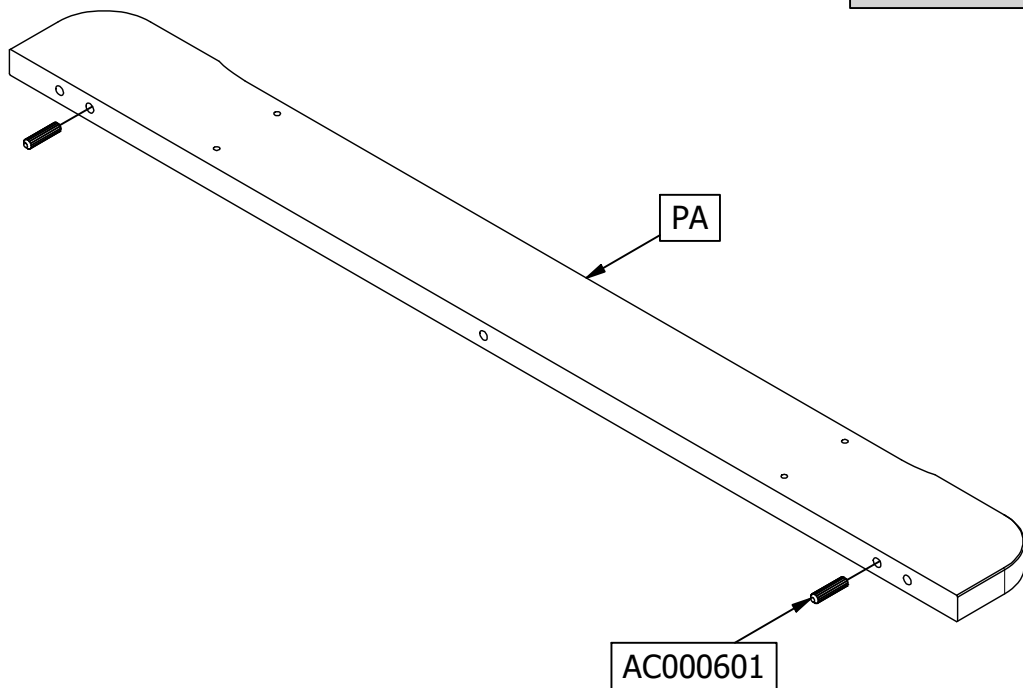
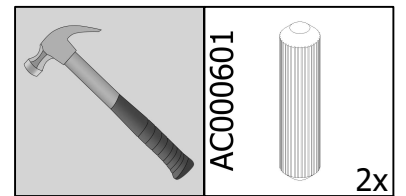




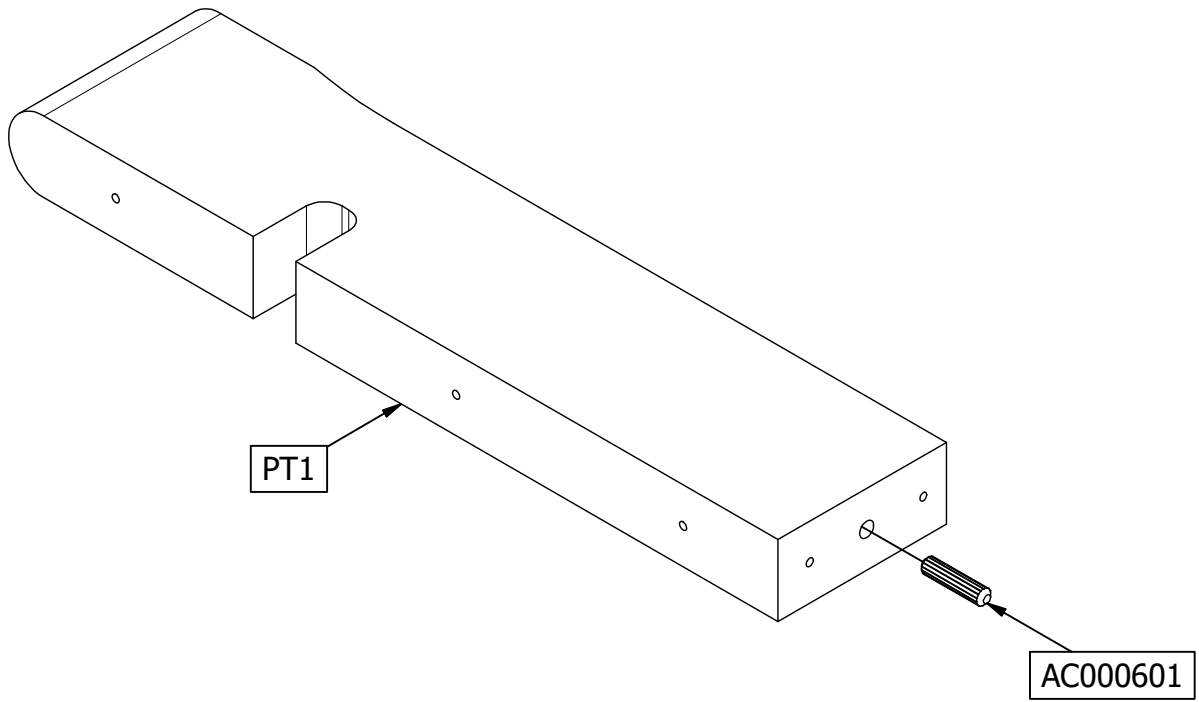
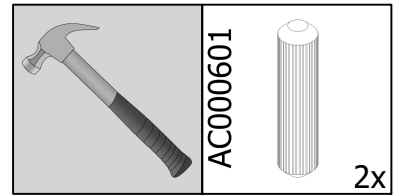
12



13

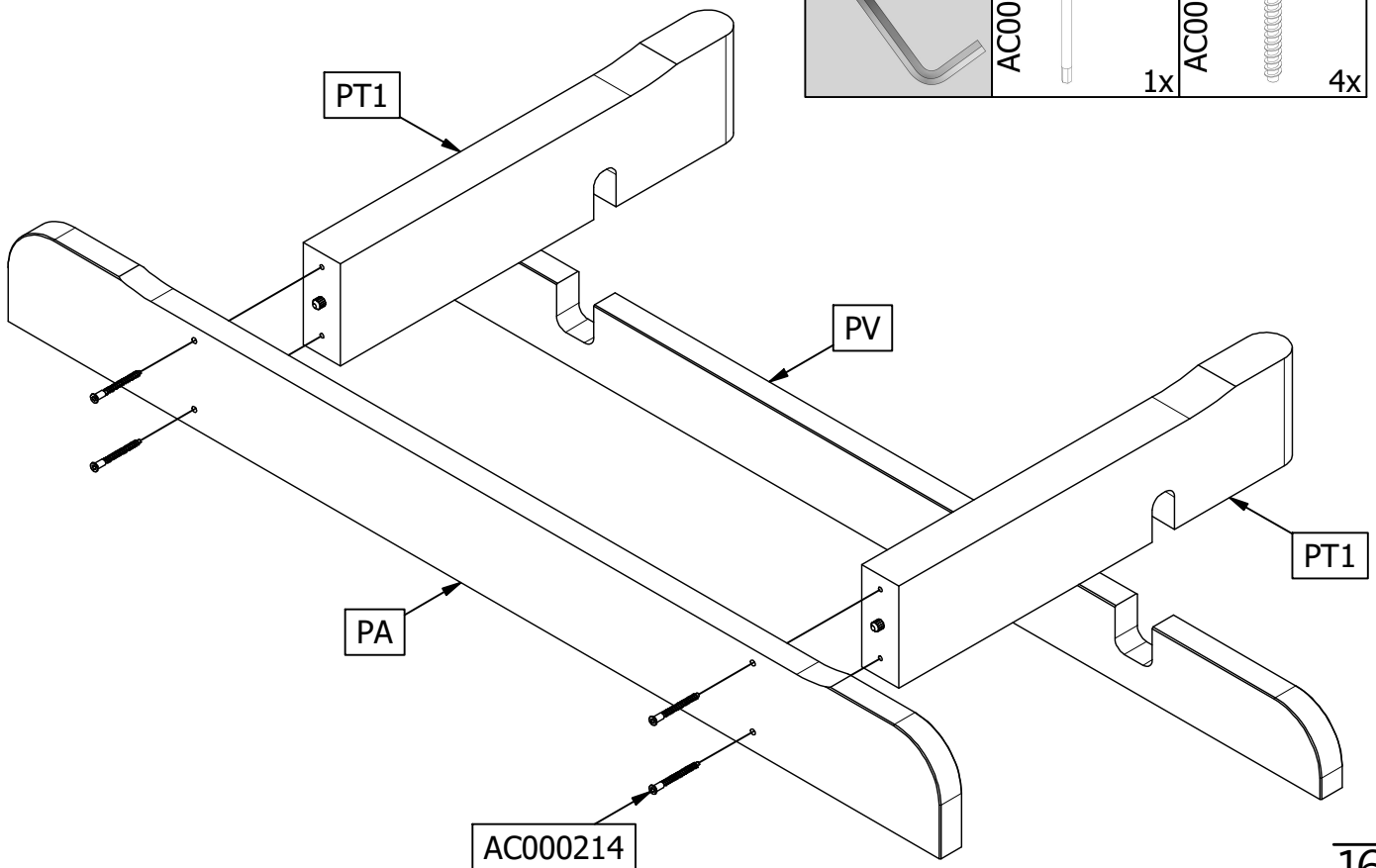
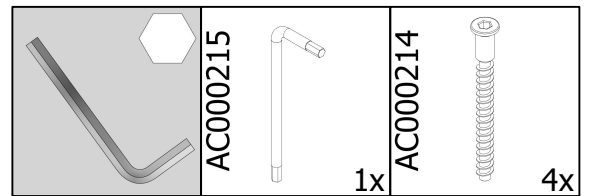


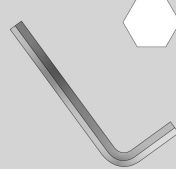

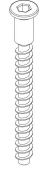
14

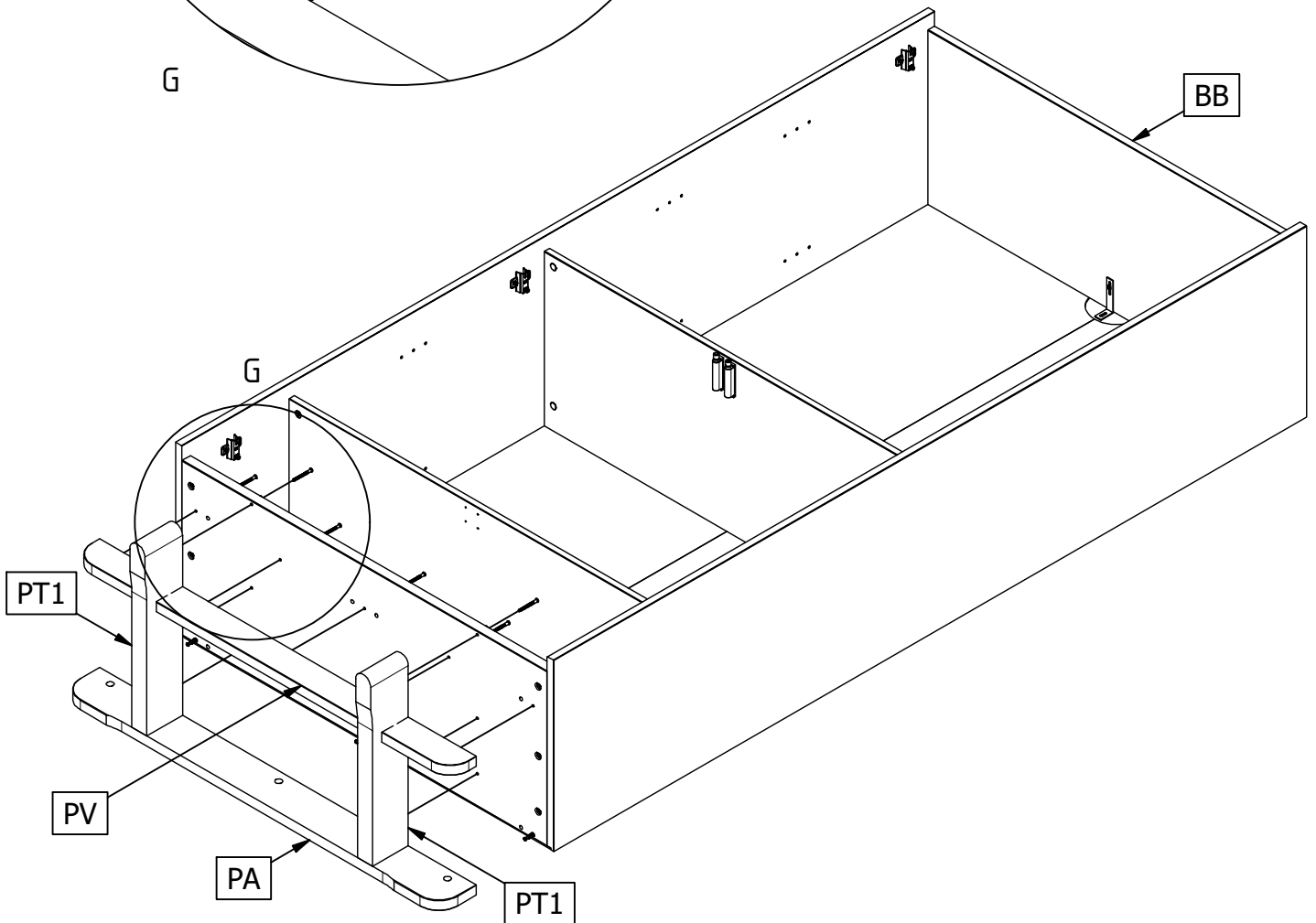
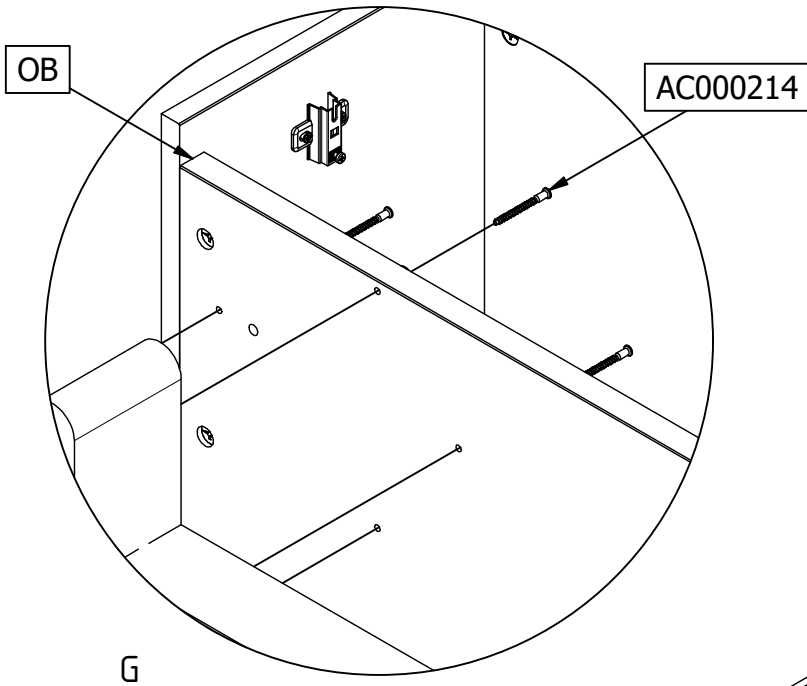


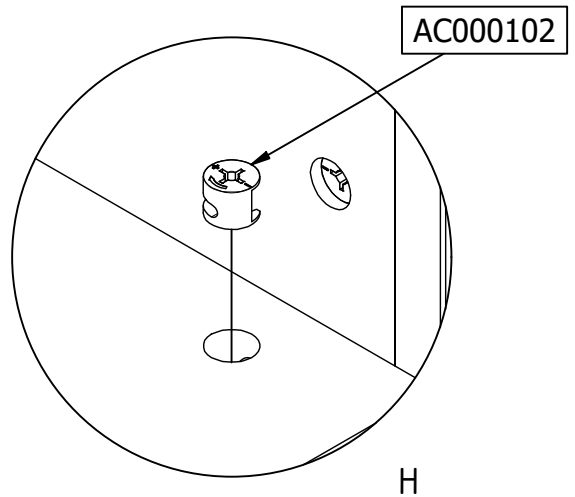
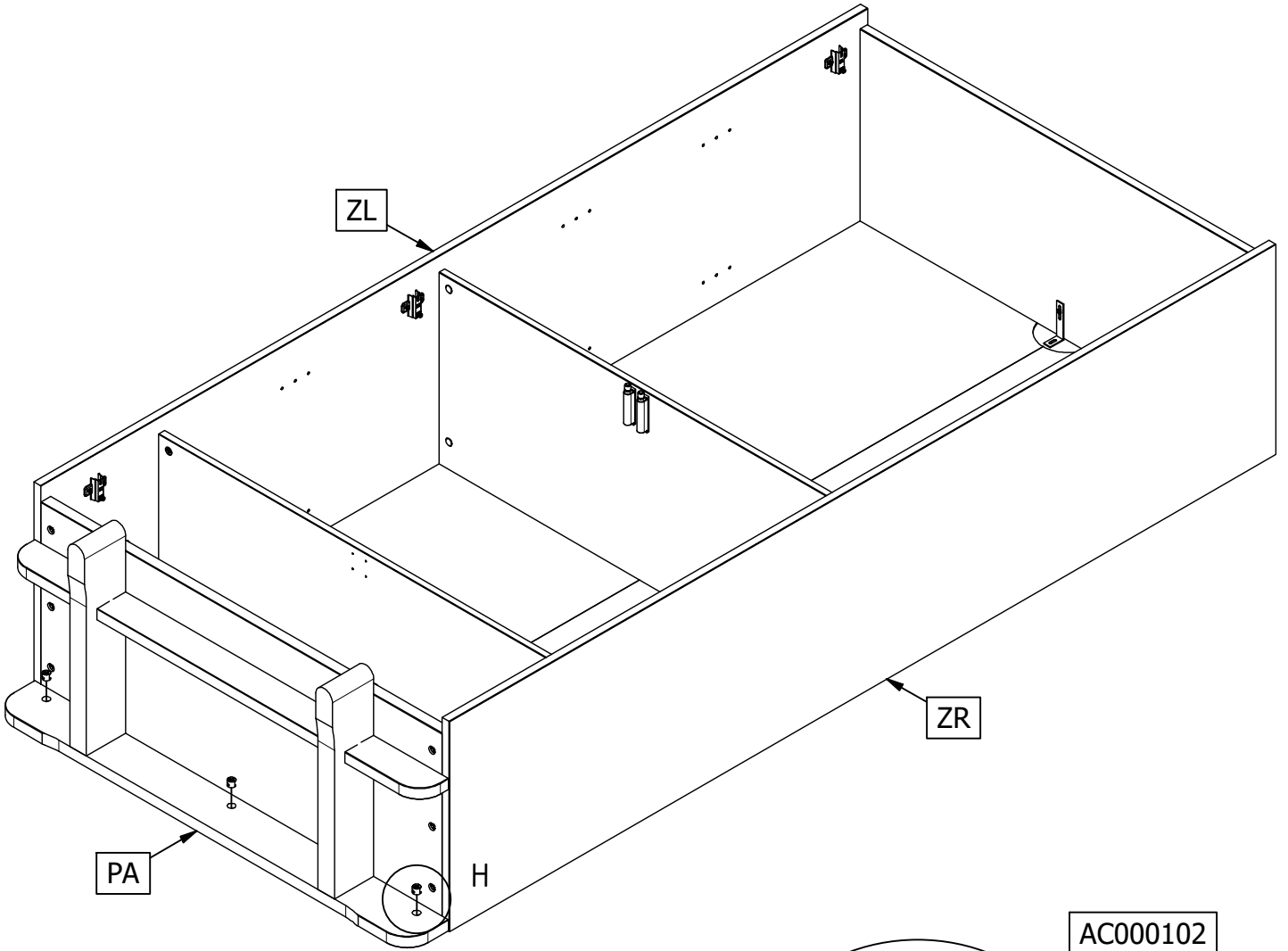
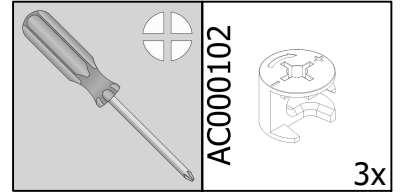
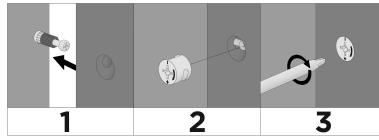
2x

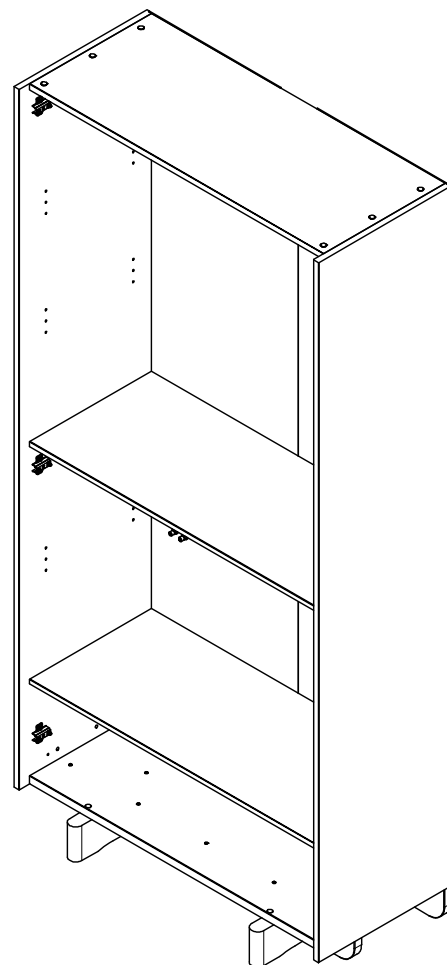
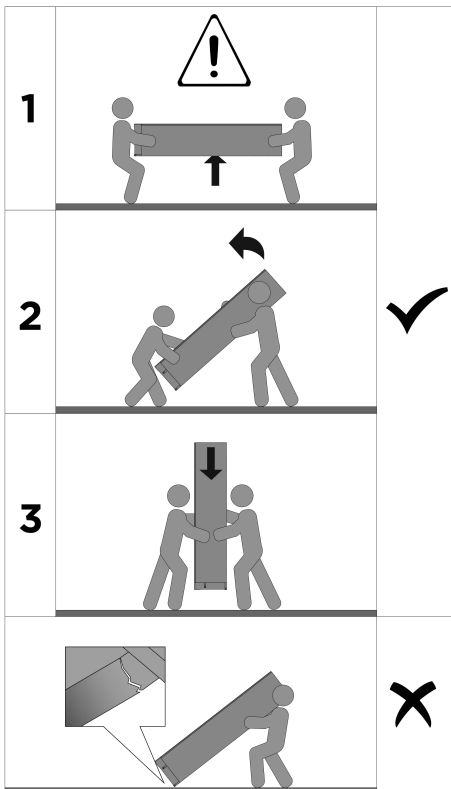
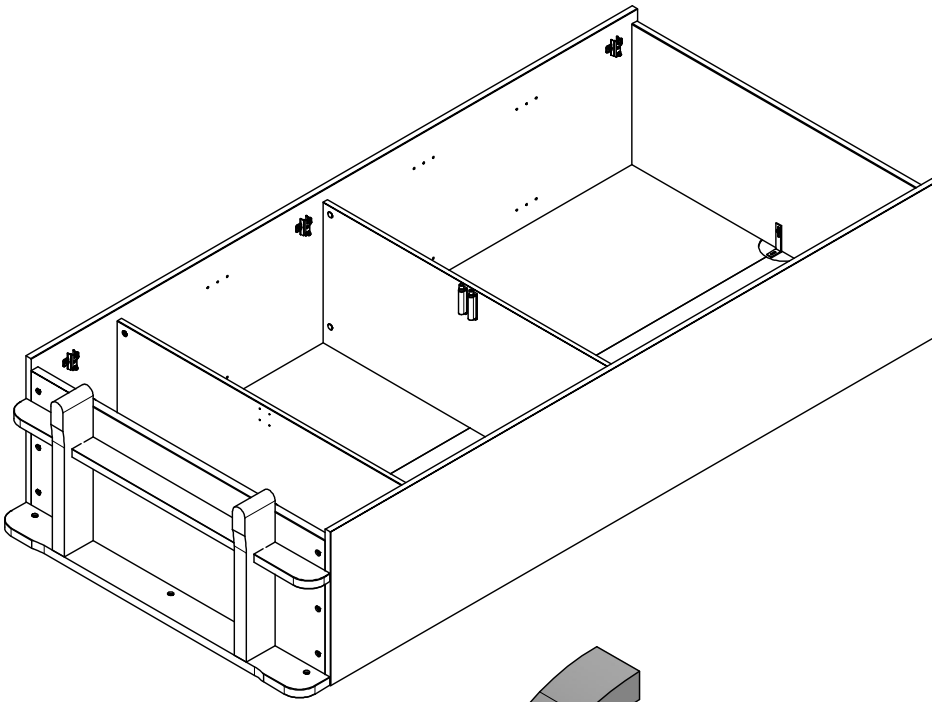
15

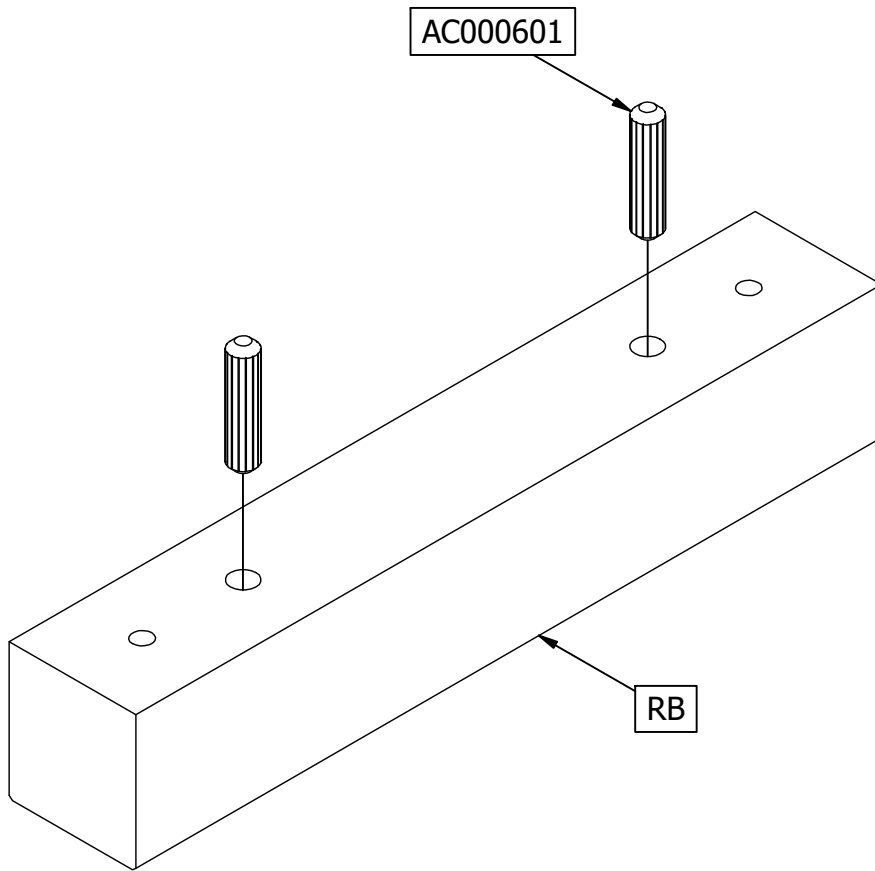
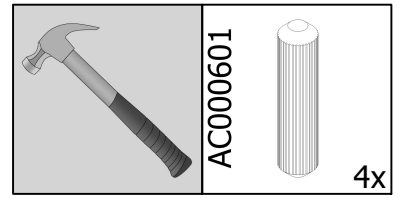


	AC000215		1x	AC000214		11x
--	----------	---	----	----------	---	-----

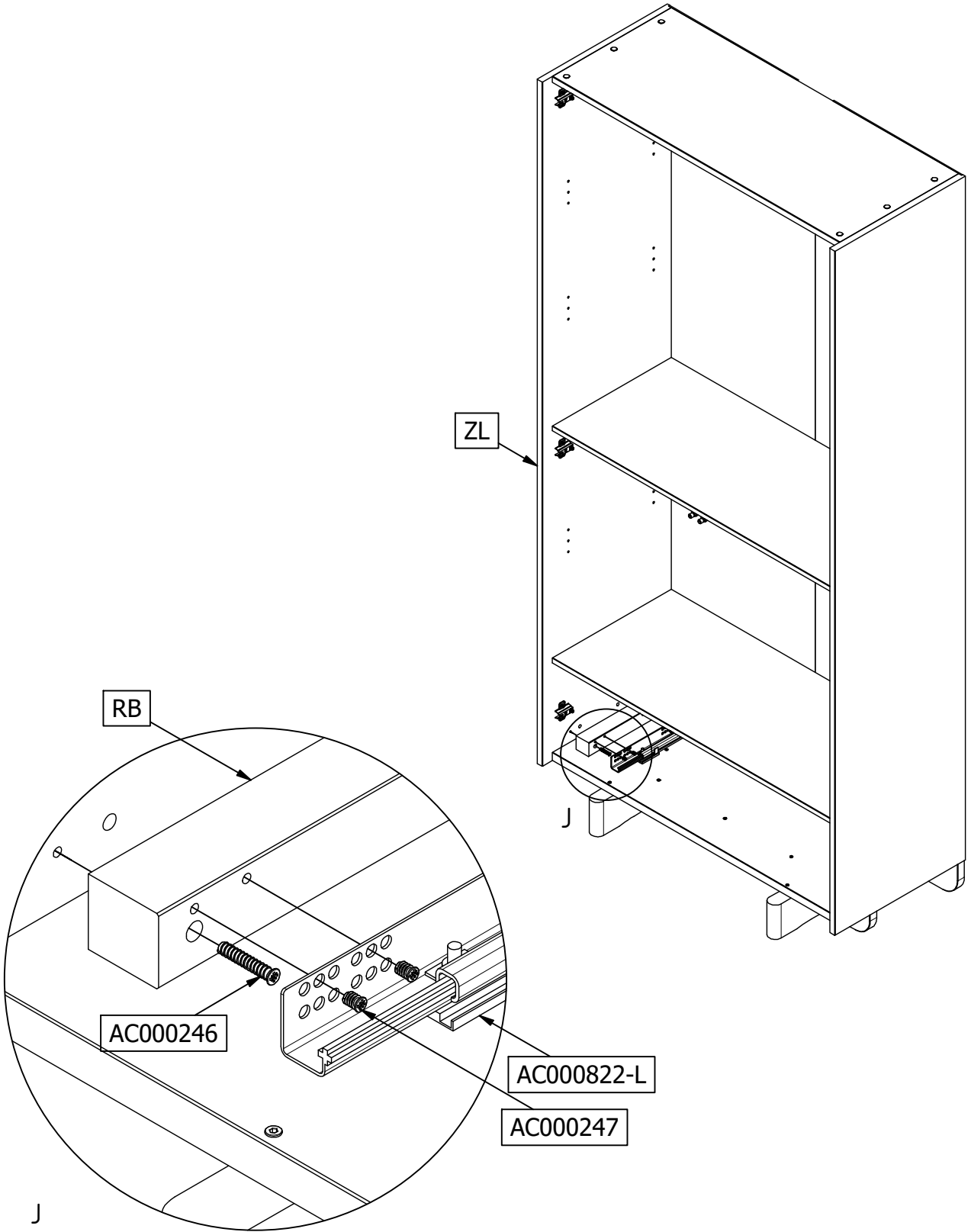
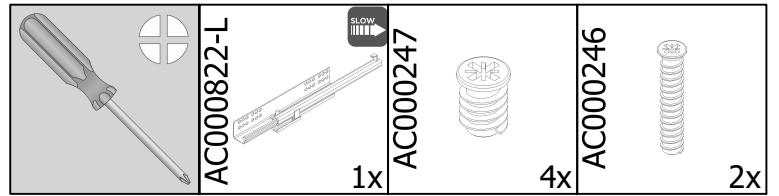
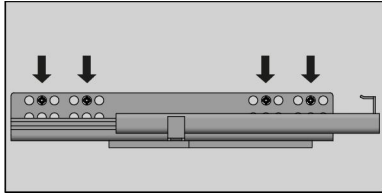


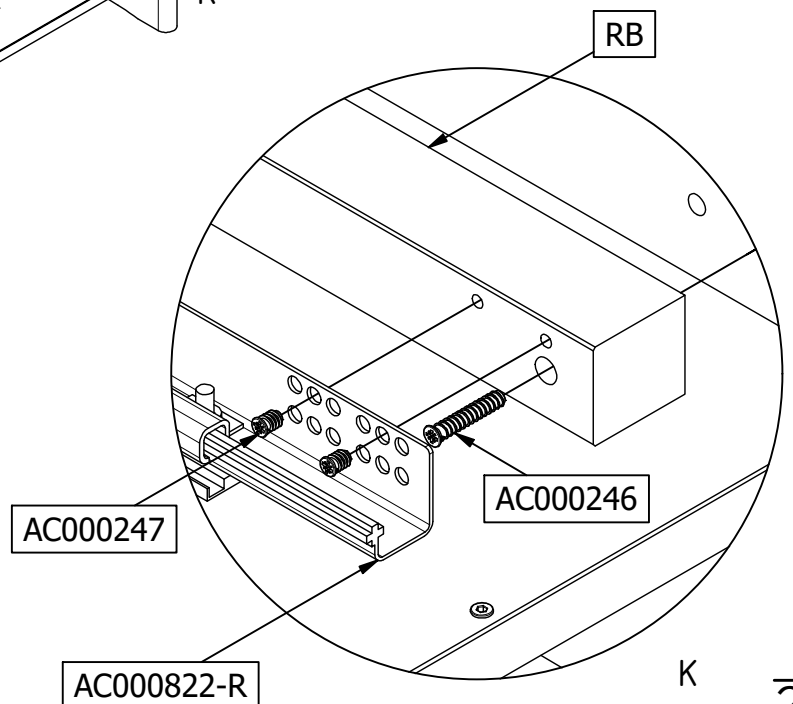
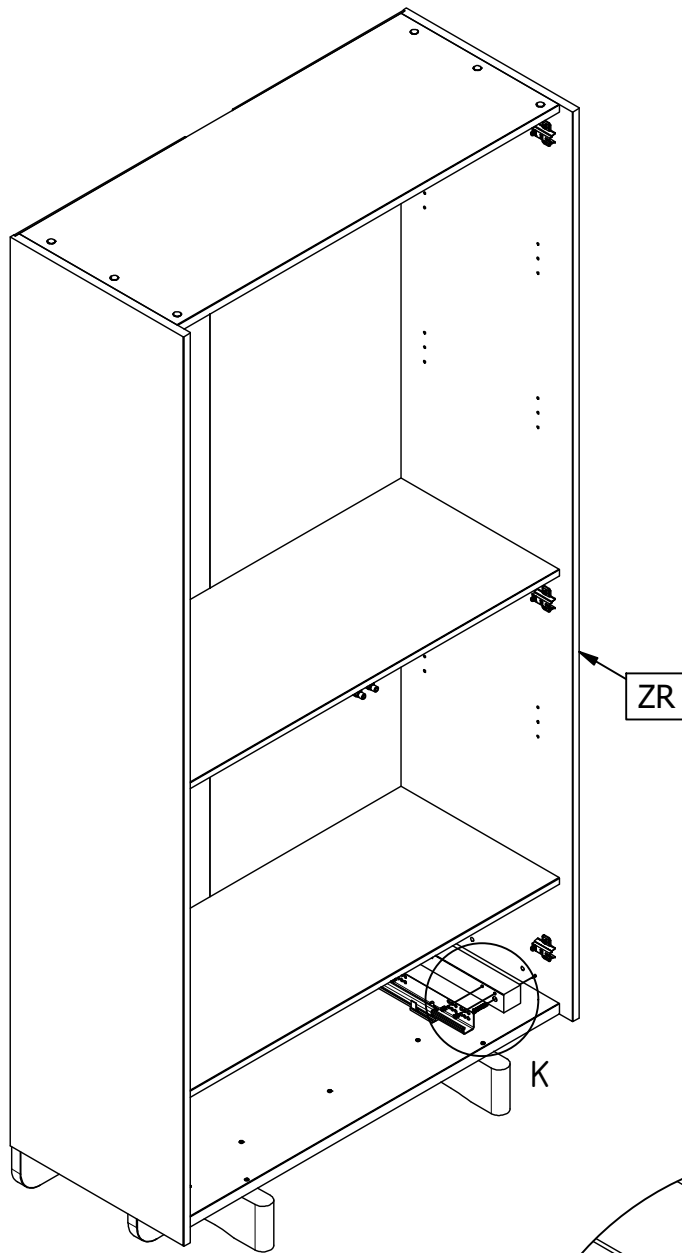
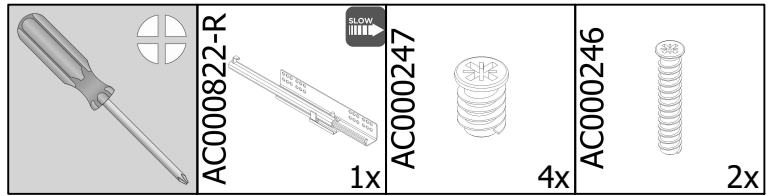
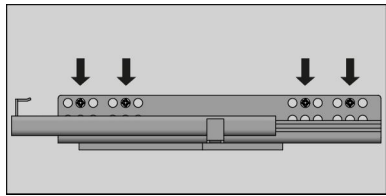


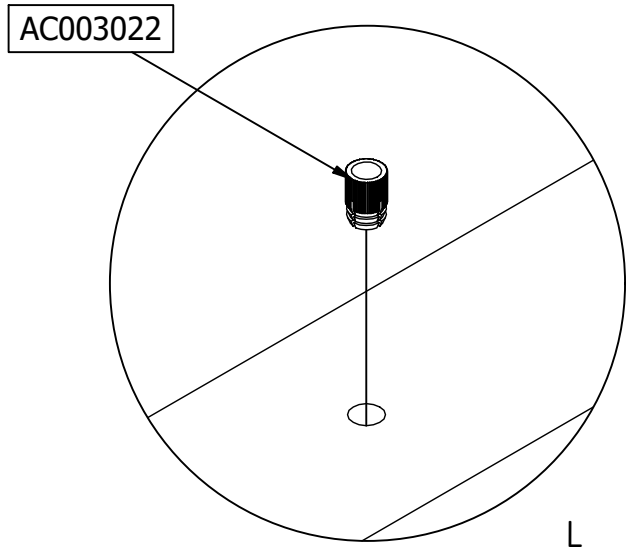
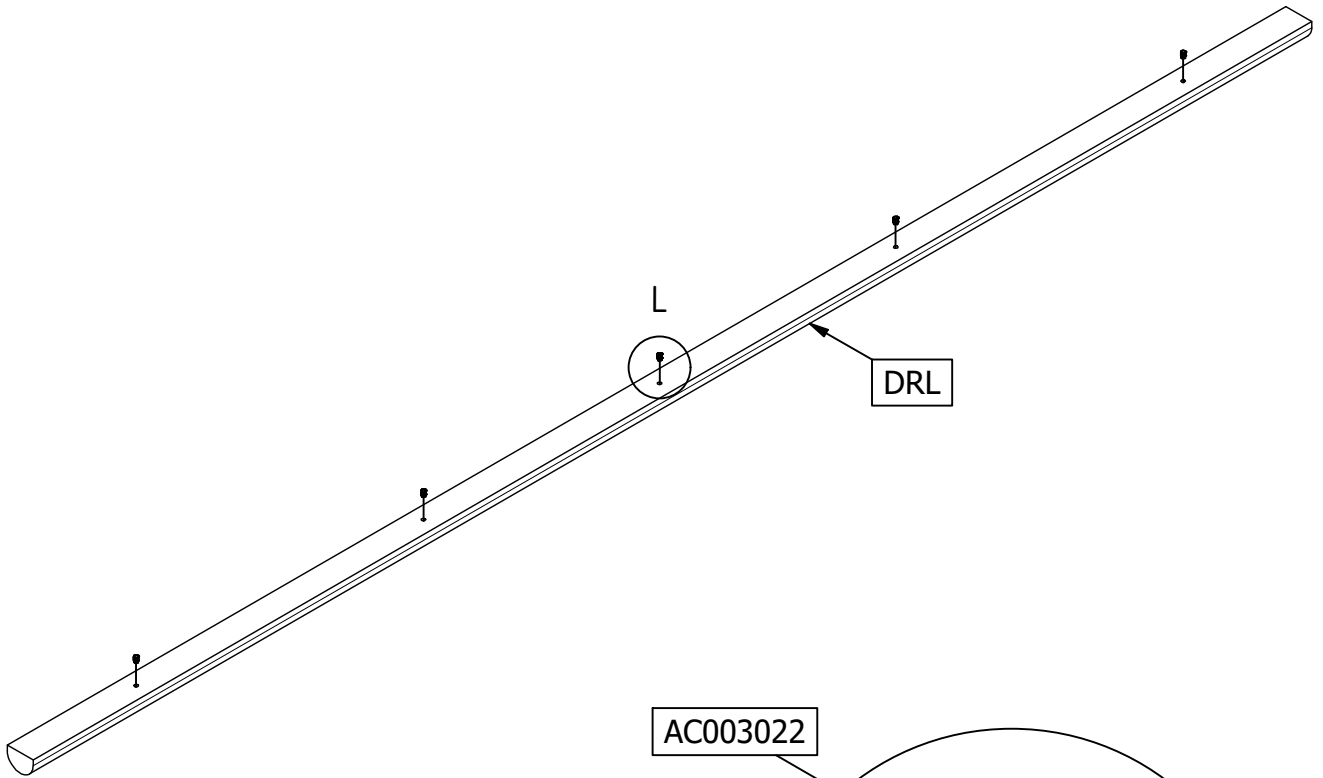
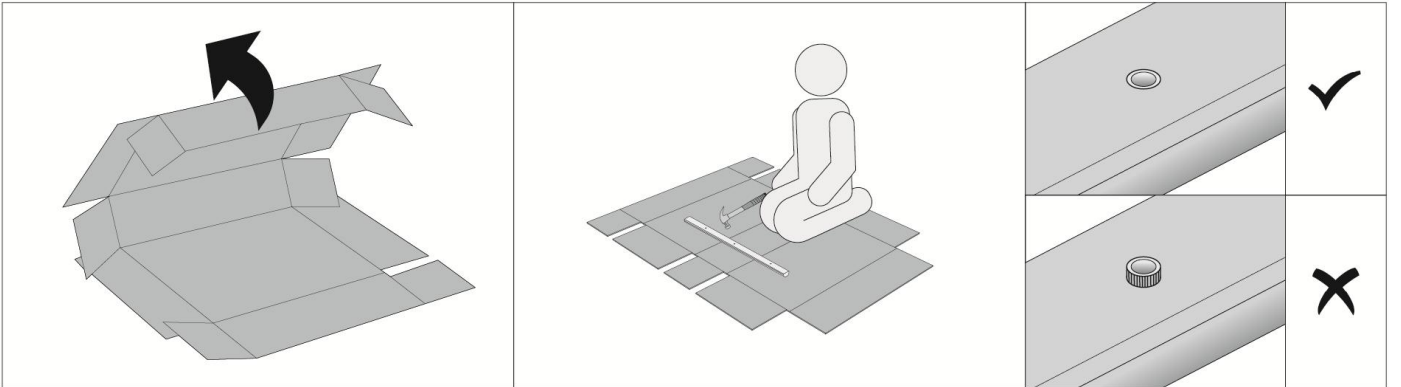
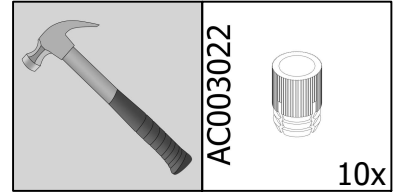




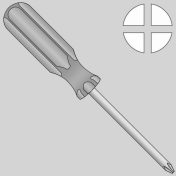
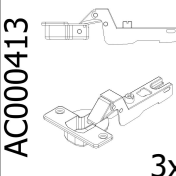
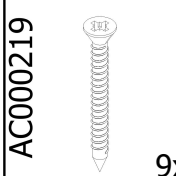
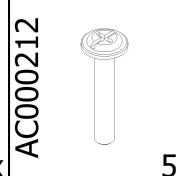
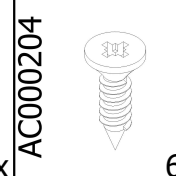
2x

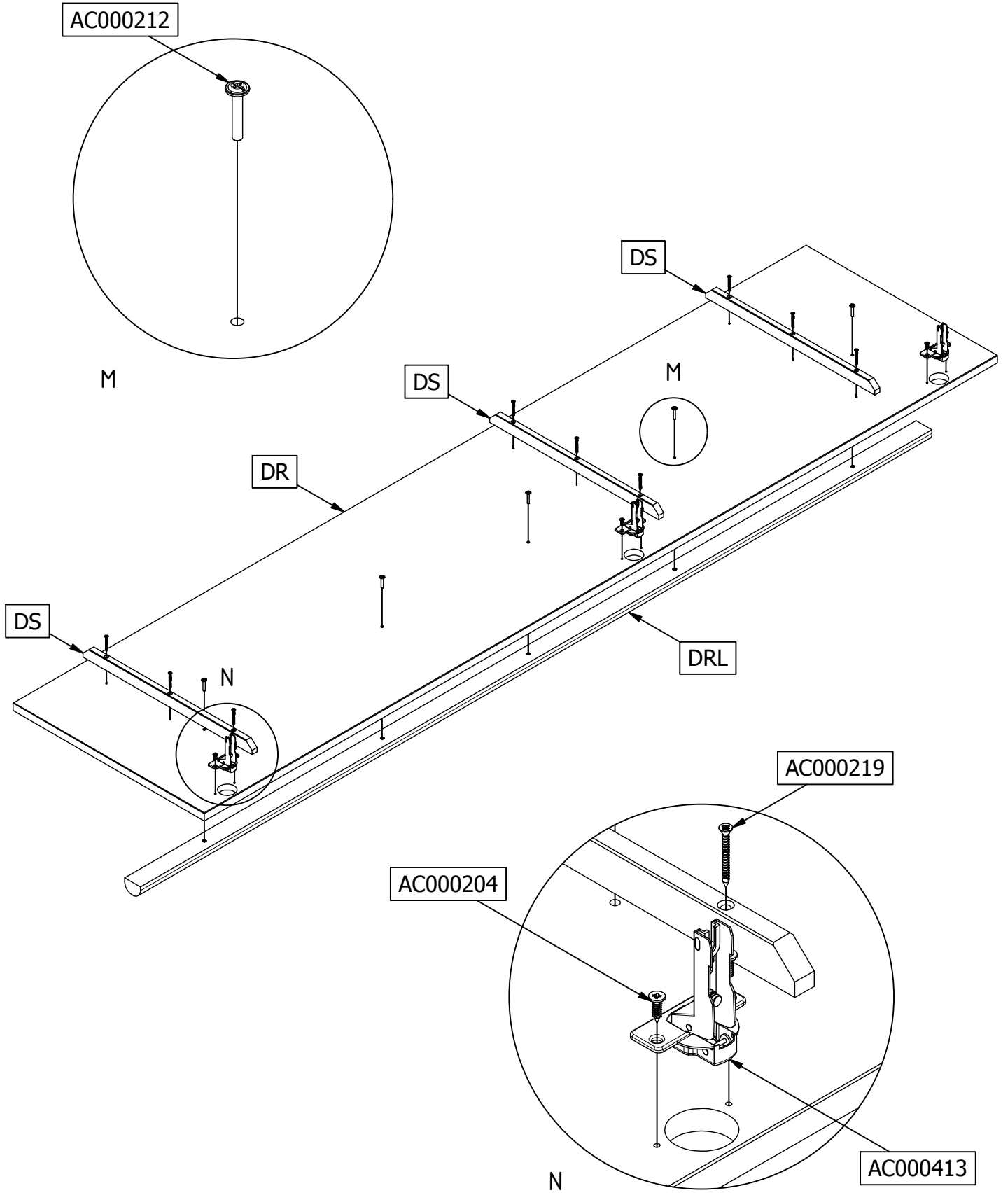


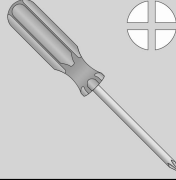
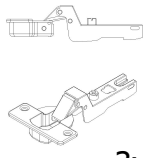





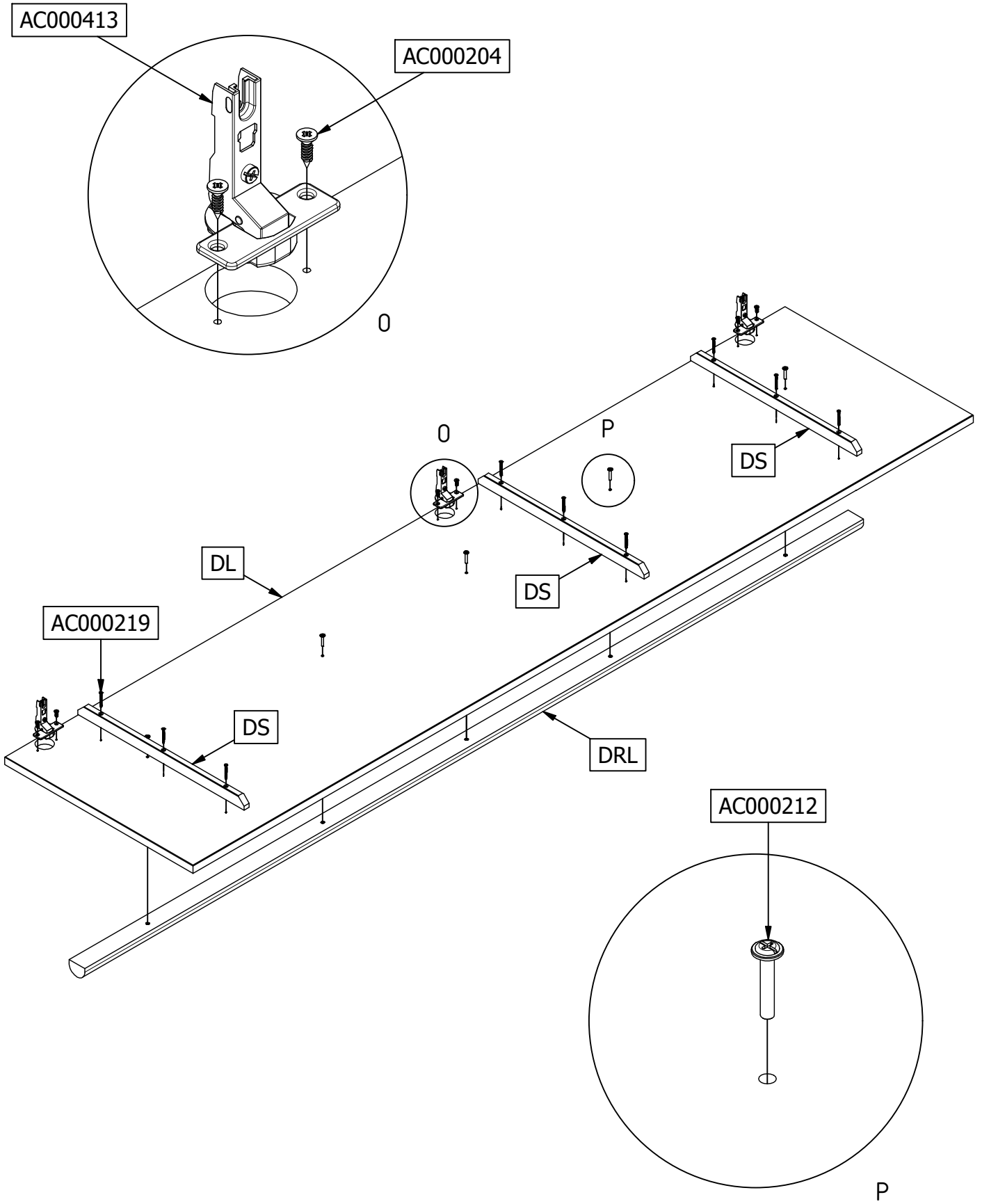


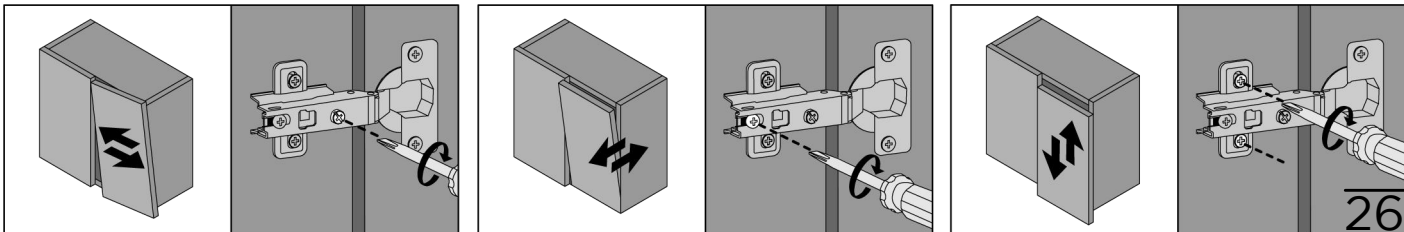
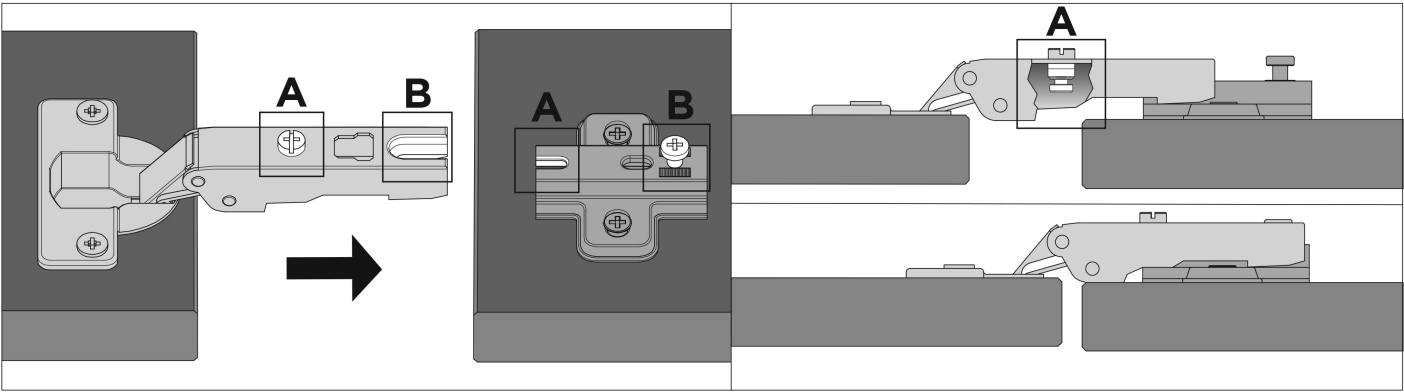
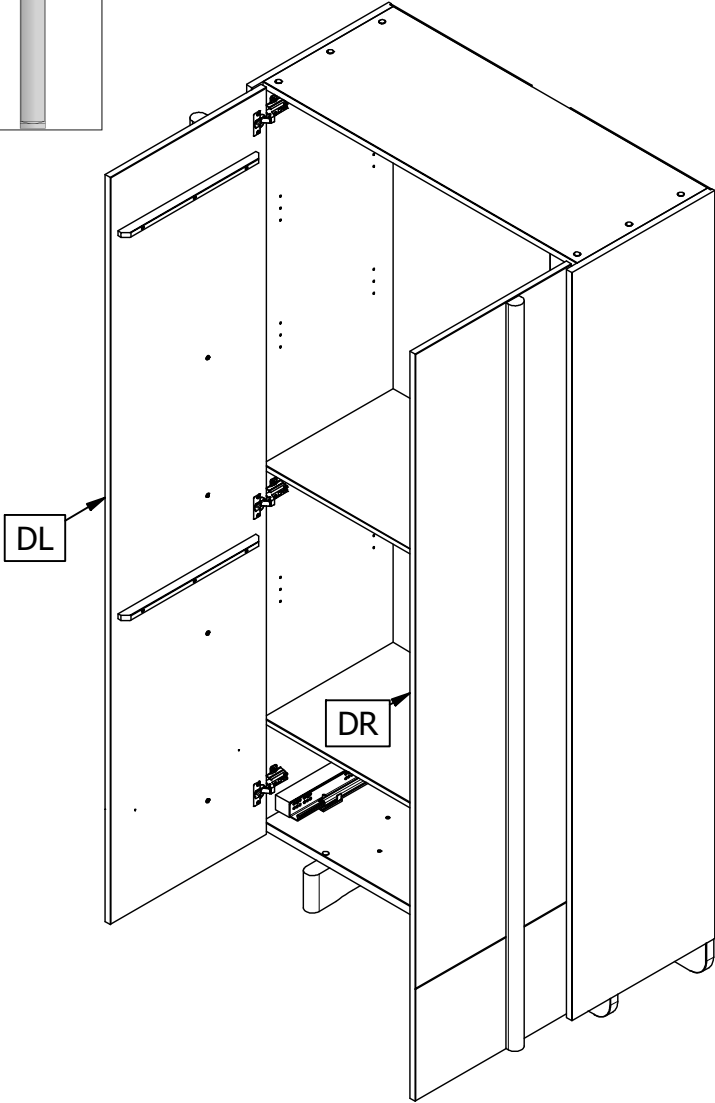
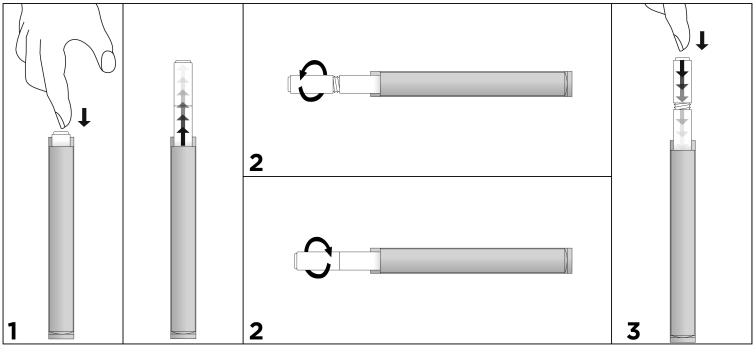
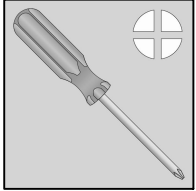
2x

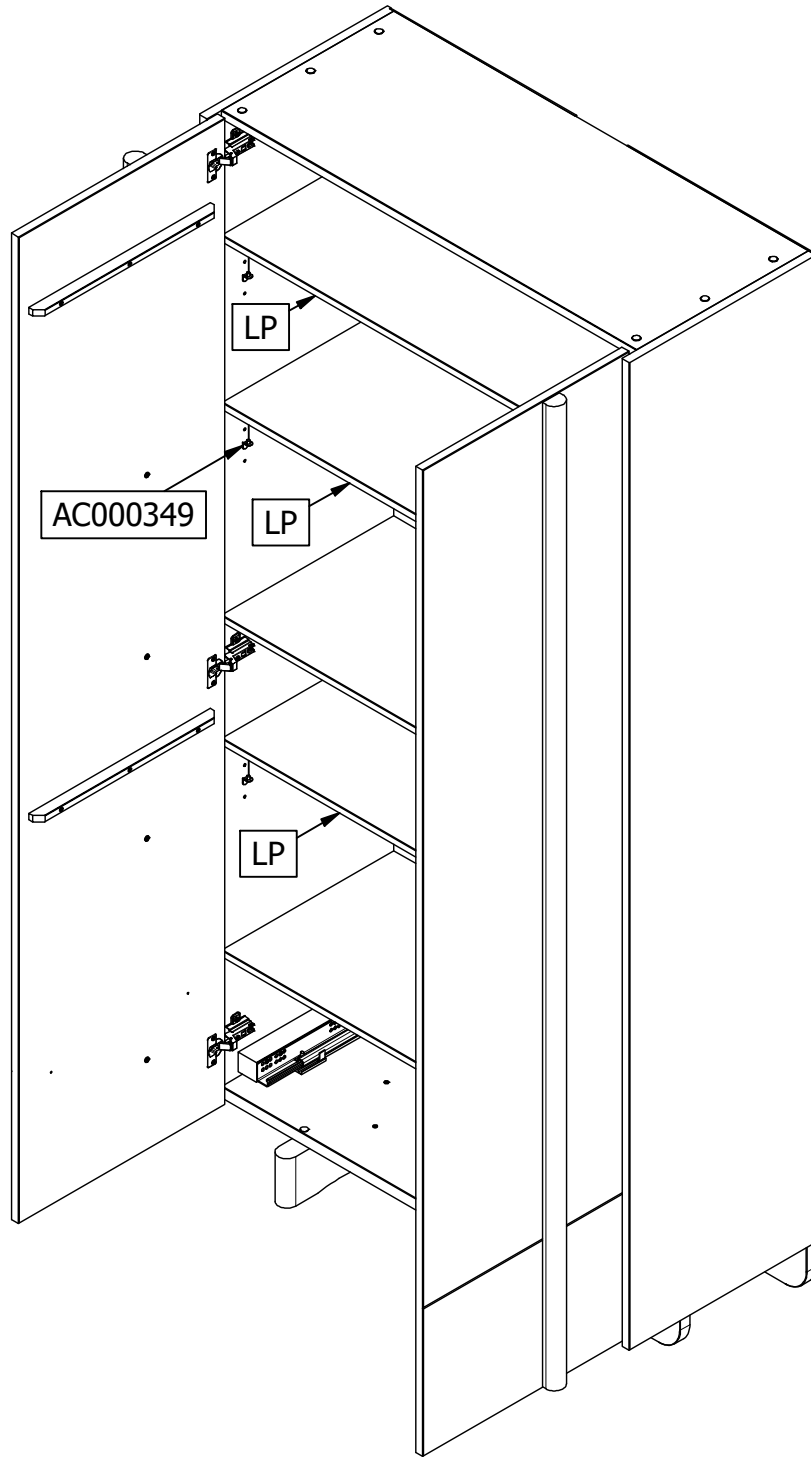
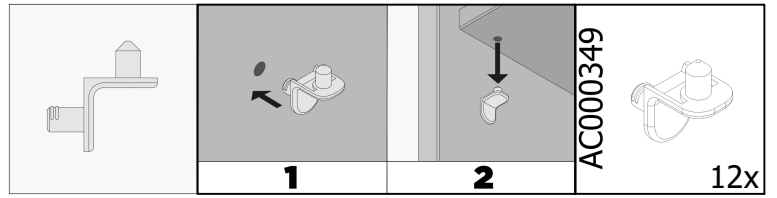
							
AC000413	3x	AC000219	9x	AC000212	5x	AC000204	6x



	 AC000413 3x	 AC000219 9x	 AC000212 5x	 AC000204 6x
---	---	--	---	---

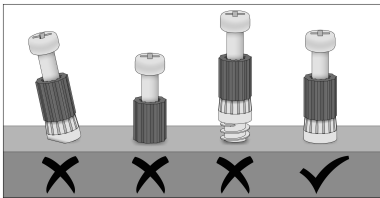
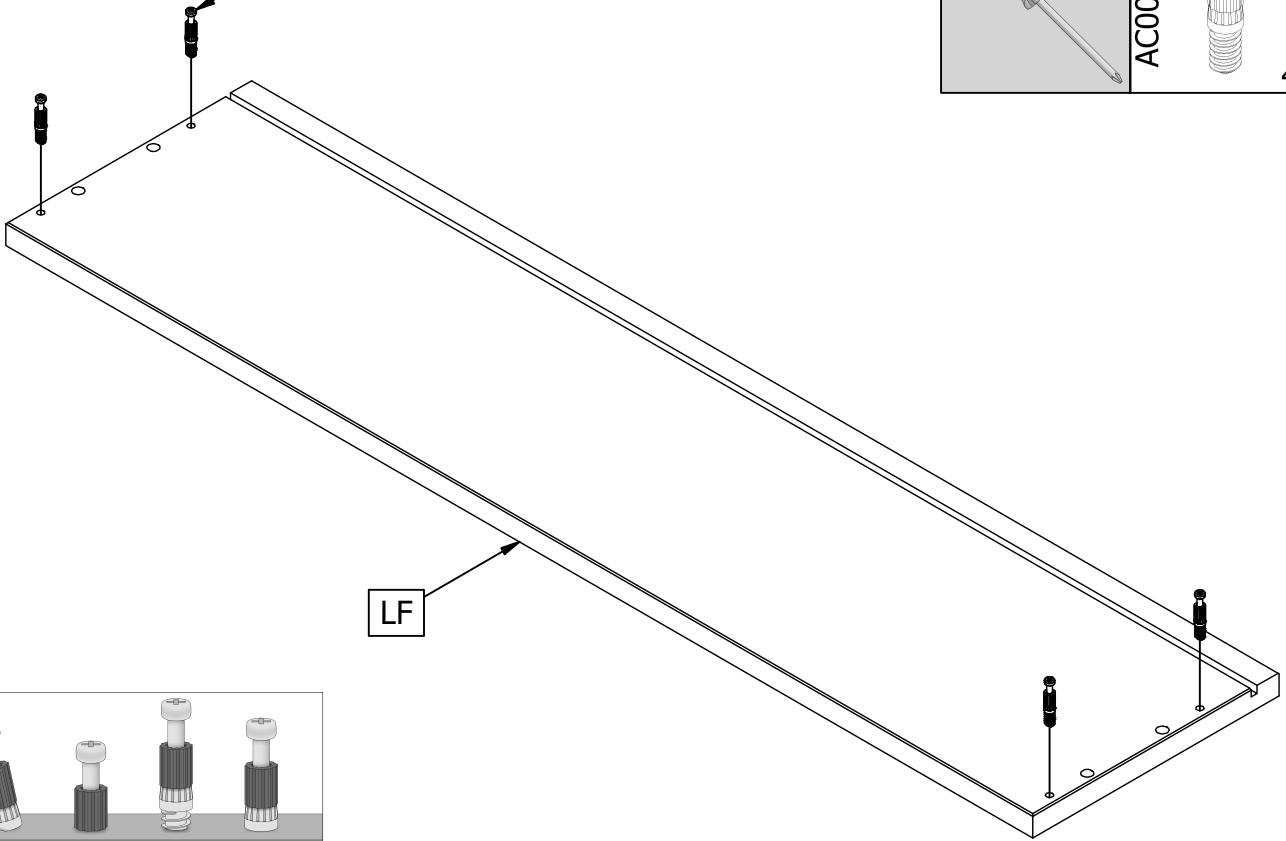
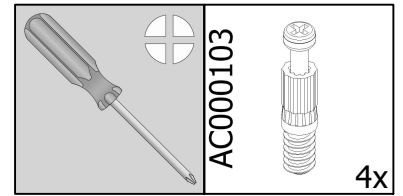




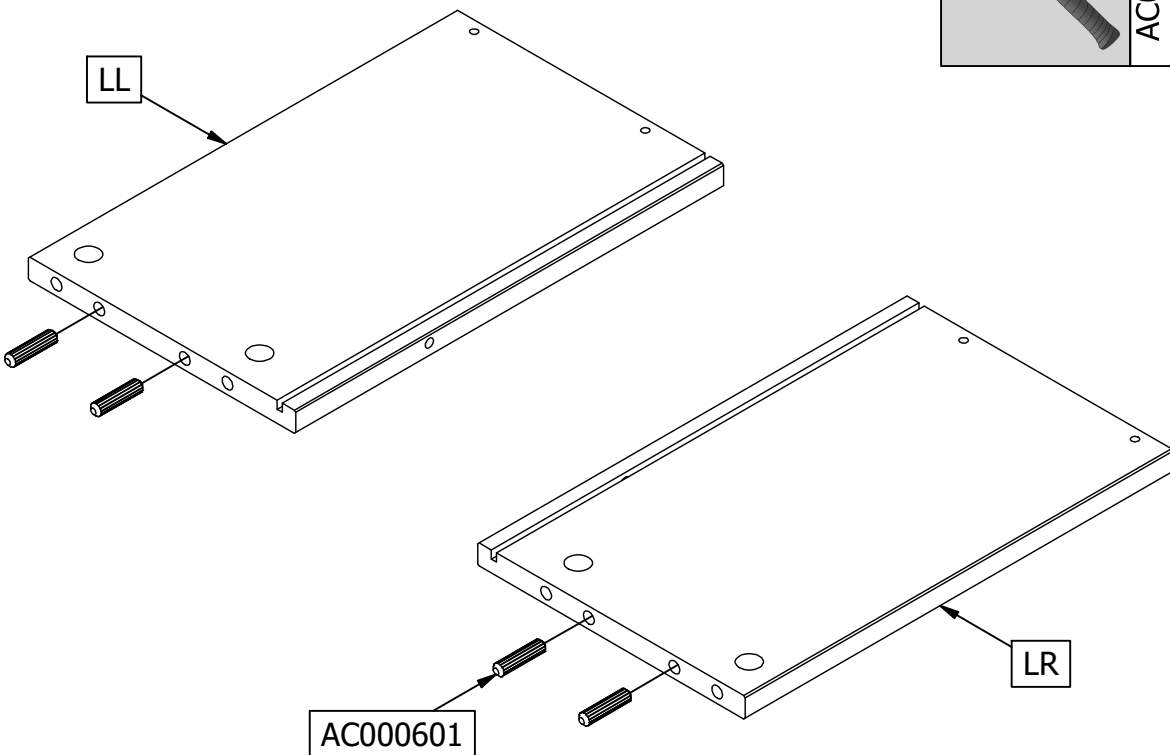
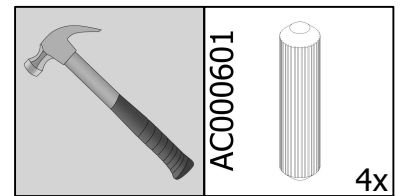


27

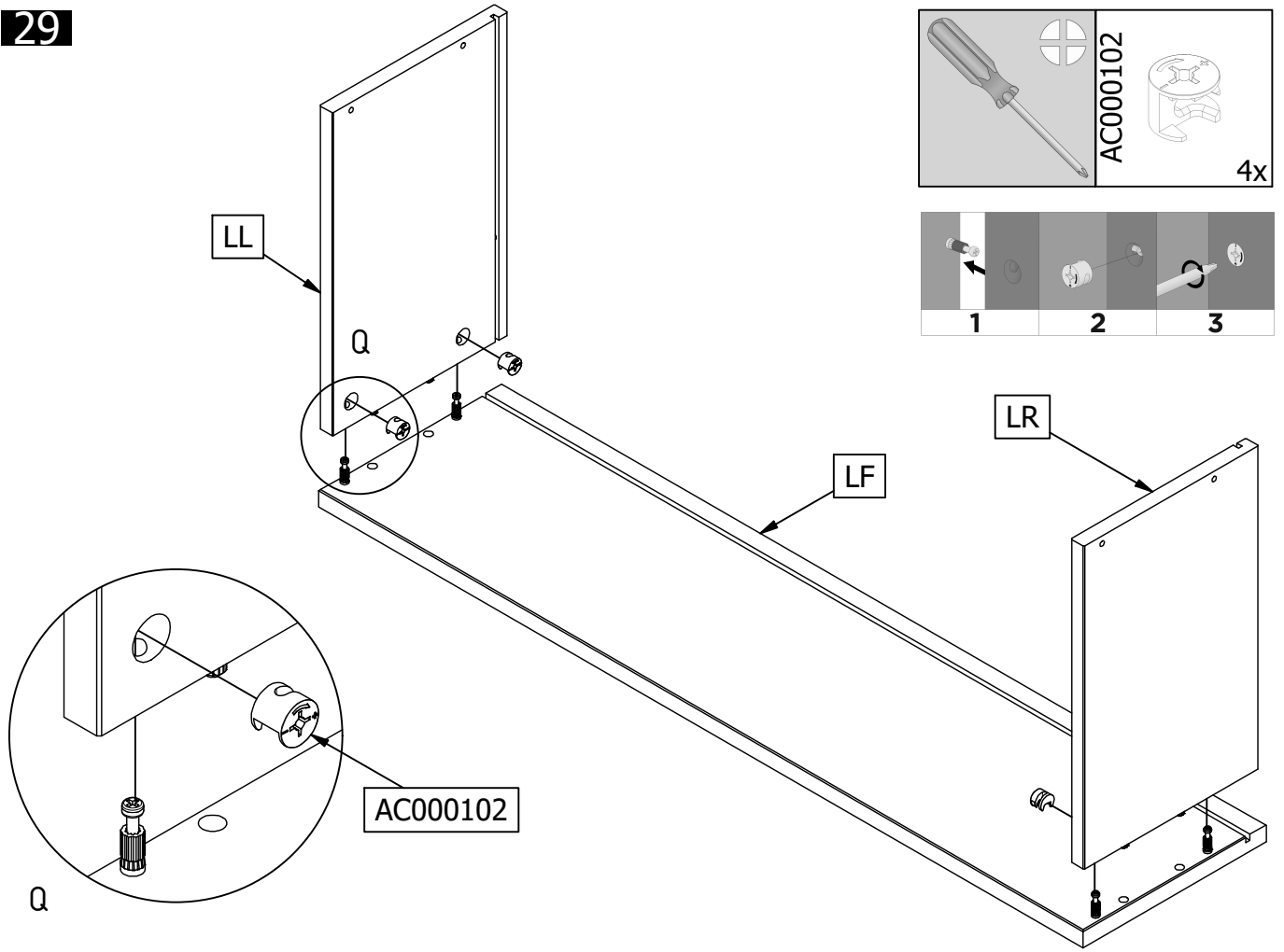
AC000103



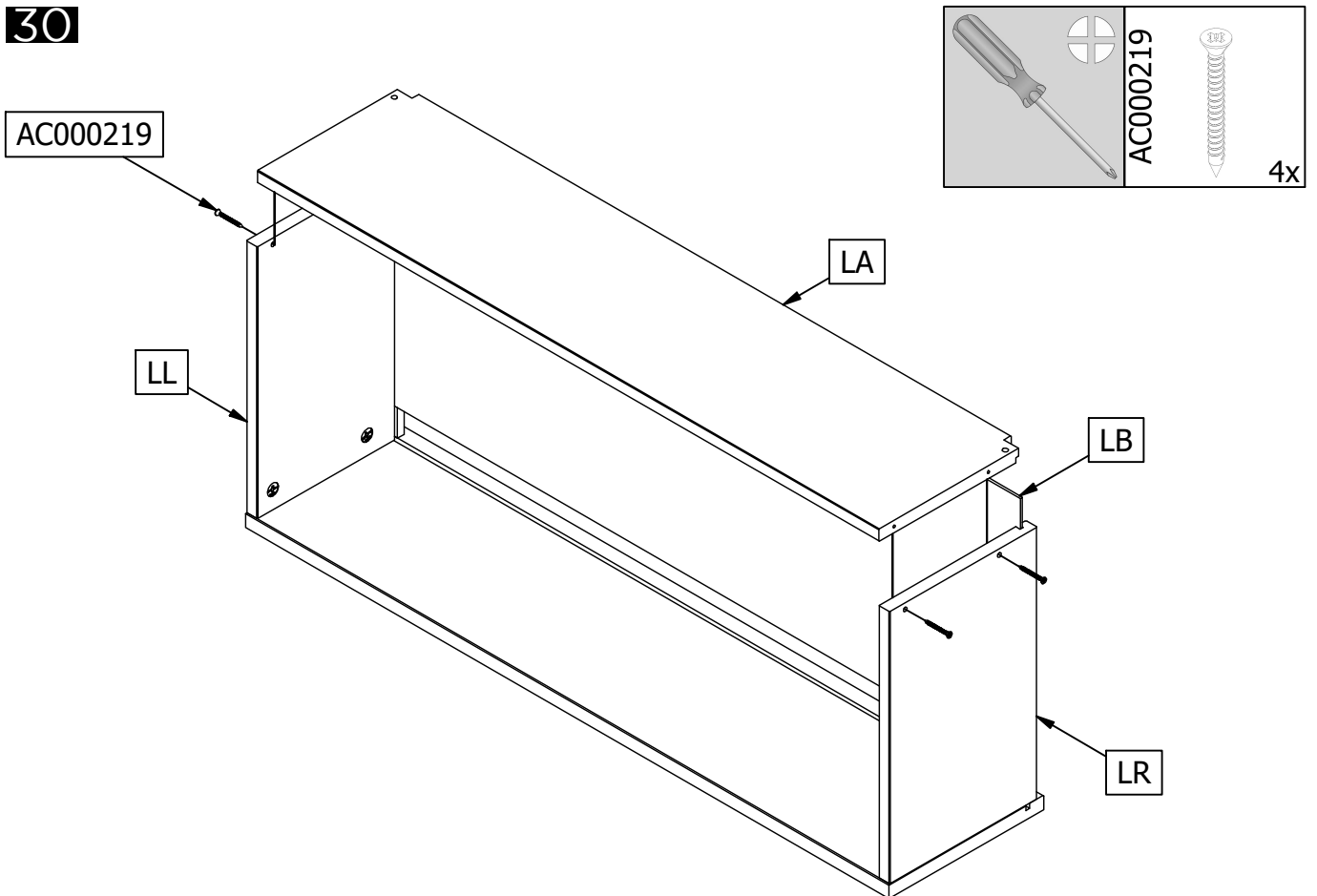
28

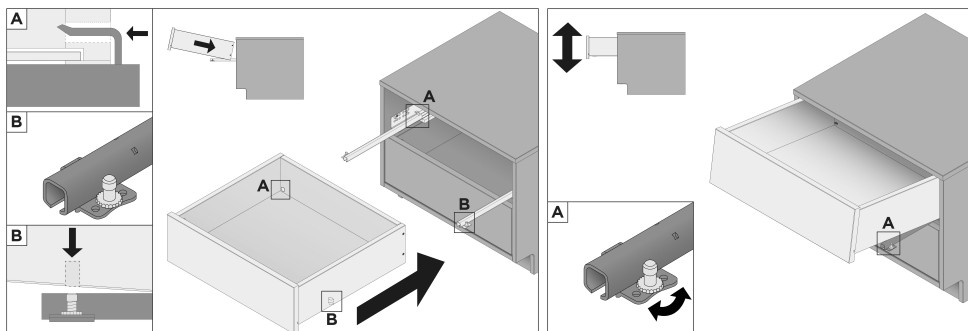
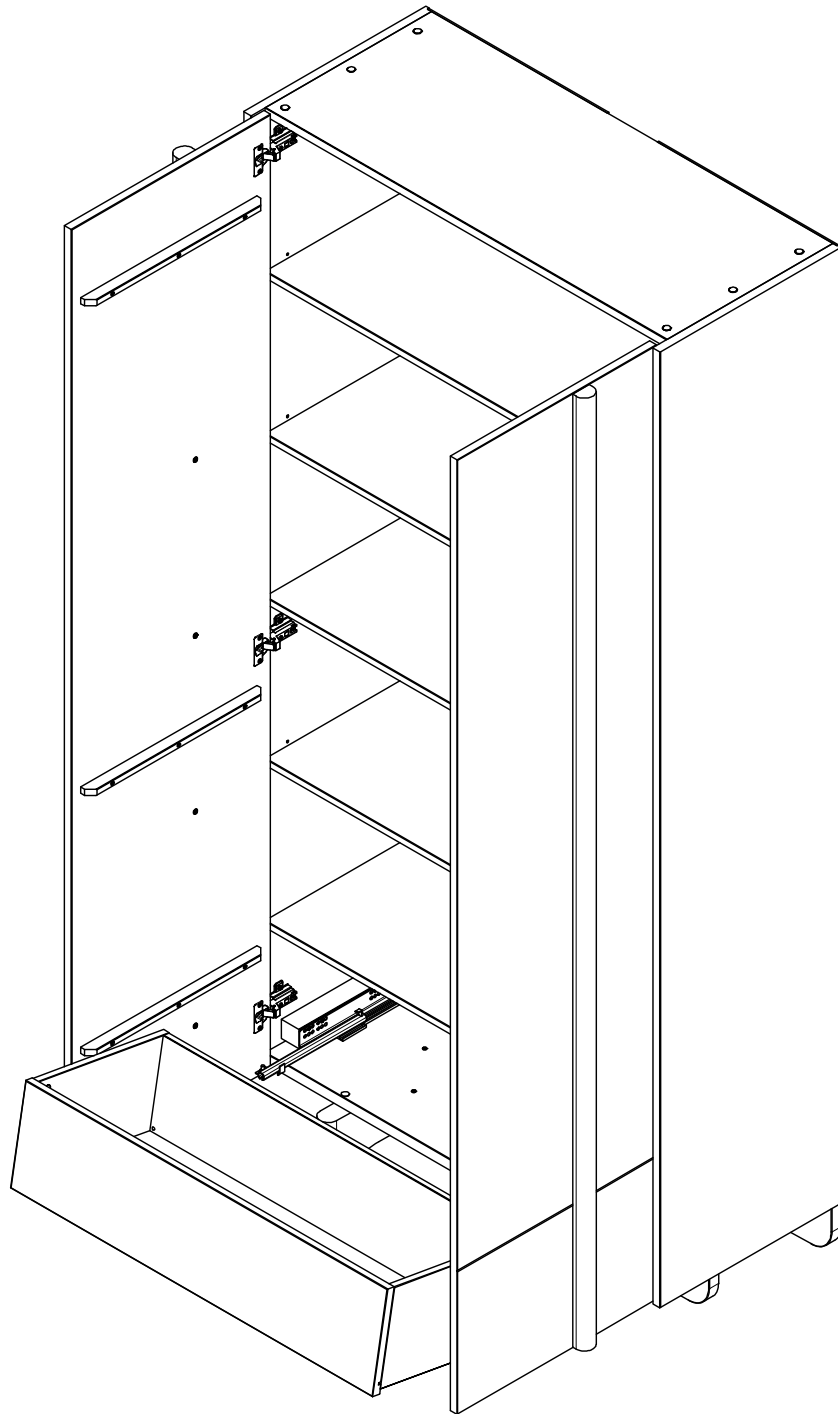


29

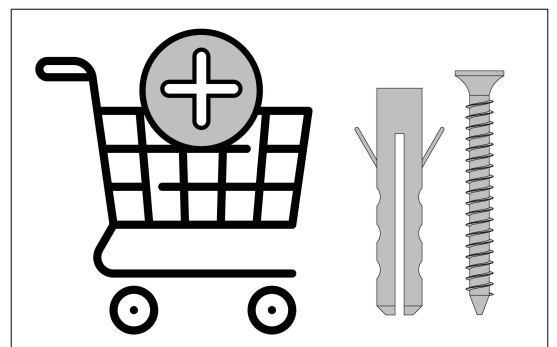
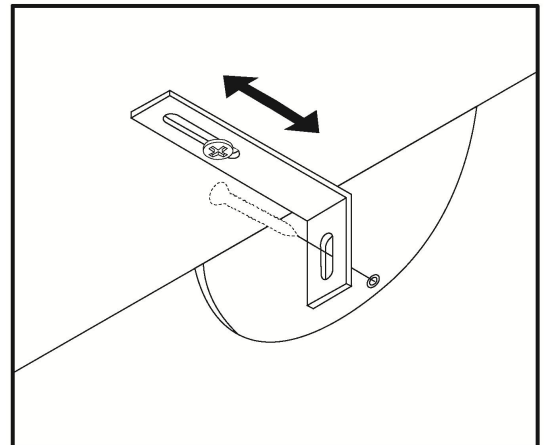
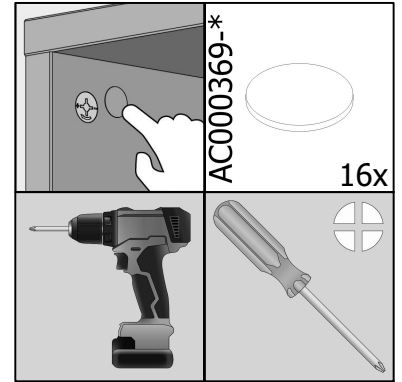
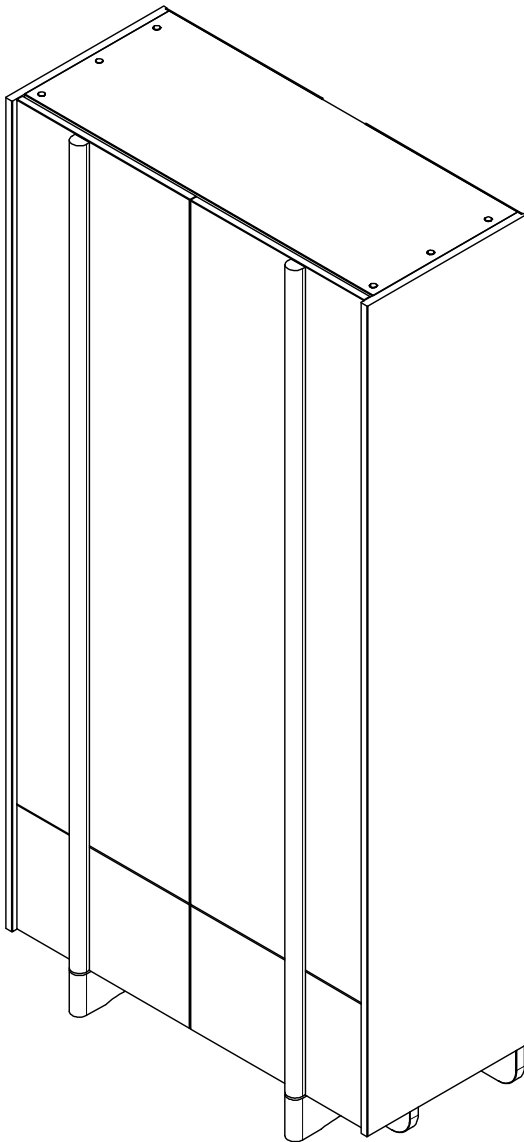
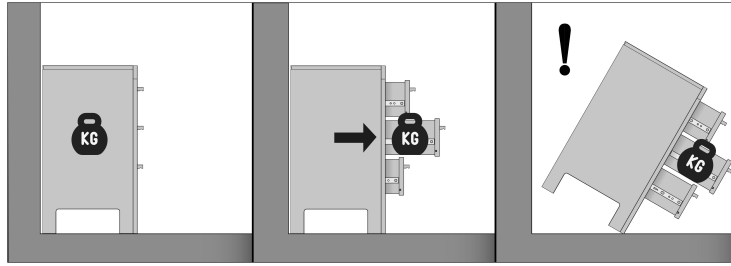


30





32



SOCIAL MEDIA

We zijn benieuwd naar het resultaat! Mocht je het met ons willen delen, gebruik #WOOOD op social media.
We are curious about the result! Would you like to share it with us? Use #WOOOD on social media.
Wir sind gespannt auf das Ergebnis! Möchten Sie es mit uns teilen? Benutzen Sie #WOOOD in Social Media.
Nous sommes impatient de connaître le résultat. Souhaitez-vous le partager avec nous? Utilisez #WOOOD sur les médias sociaux.



facebook.com/wood.nl
instagram.com/madebywood
pinterest.com/madebywood

Bewaar deze handleiding • Please save this manual • Bitte bewahren Sie diese Montageanleitung • Merci de garder la notice de montage

De Eekhoorn Dutch Furniture | Jan Tinbergenweg 1 | 1689 ZV Hoorn | The Netherlands