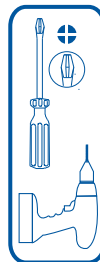
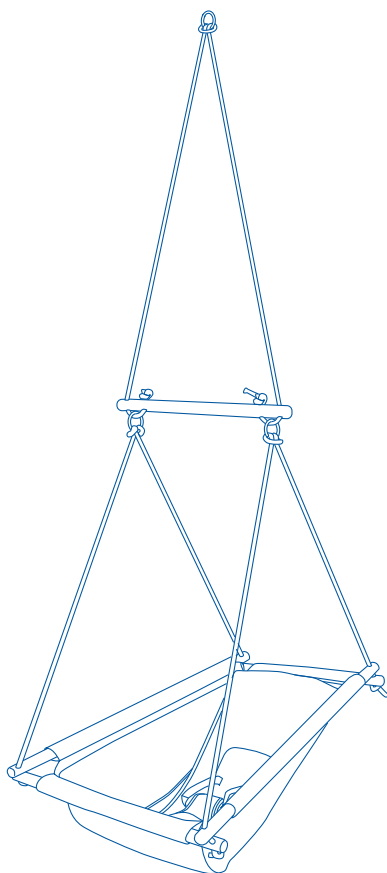


Hängesitz

Hanging chair / Hanging président



Service

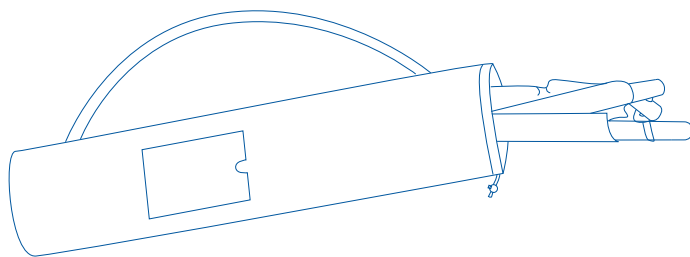
@ info@roba-kids.com
www.roba-kids.com

Bei Rückfragen zu diesem Artikel bitte die folgende **Kenn-Nummer** und **Art.-Nr.** angeben:
If you have any questions concerning this article use this **identification number** and **item number**:

77510-01.20

26026-

- DE** ACHTUNG! - FÜR SPÄTERES NACHLESEN UNBEDINGT AUFBEWAHREN!
- GB** IMPORTANT! - KEEP FOR FUTURE REFERENCE!
- FR** IMPORTANT! - CONSERVER POUR UNE UTILISATION ULTÉRIEURE - LIRE ATTENTIVEMENT!
- ES** ¡ATENCIÓN! - GUARDAR PARA UN USO POSTERIOR. - LÉASE DETENIDAMENTE!
- PT** IMPORTANTE! – GUARDAR PARA FUTURAS CONSULTAS – LER COM ATENÇÃO!
- IT** IMPORTANTE! CONSERVARE PER L'USO FUTURO - LEGGERE CON ATTENZIONE!
- NL** BELANGRIJK! - BEWAAR DE HANDLEIDING VOOR LATERE RAADPLEGING!
ZORGVULDIG LEZEN!
- DK** VIGTIGT! BØR OPBEVARES TIL SENERE BRUG - SKAL LÆSES GRUNDIGT!
- SE** VIKTIGT! SPARAS FÖR FRAMTIDA BRUK - MÅSTE LÄSAS NOGA!
- FI** TÄRKEÄÄ! - SÄILYTÄ MYÖHEMPÄÄ KÄYTTÖÄ VARTEN – LUE TARKKAVAISESTI!
- NO** VIKTIG! – OPPBEVARES FOR SENERE BRUK – MÅ LESES NØYE!
- PL** WAŻNE! ZACHOWAĆ NA PRZYSZŁOŚĆ! STARANNIE PRZECZYTAĆ!
- CZ** DŮLEŽITÉ! - NÁVOD SI USCHÓVEJTE PRO POZDĚJŠÍ POUŽITÍ! - PEČLIVĚ SI JEJ PROČTĚTE!
- HU** FONTOS! – KÉSŐBBI FELHASZNÁLÁSRA ÓRIZZE MEG – GONDOSAN OLVASSA EL!
- HR** VAŽNO! - SAČUVATI ZA KASNIJU UPORABU – PAŽLJIVO PROČITATI!
- RO** IMPORTANT! - PĂSTRAȚI PENTRU UTILIZARE ULTERIOARĂ - CITIȚI CU ATENȚIE!
- RS** VAŽNO! – ČUVATI ZA KASNIJU UPOTREBU – PAŽLJIVO SVE PROČITATI!
- SK** DÔLEŽITÉ! - NÁVOD UCHOVAJTE NA NESKORŠIE POUŽITIE –
DÔKLADNE SI HO PREČÍTAJTE!
- SI** POMEMBNO! – SHRANITE ZA KASNEJŠO UPORABO – TEMELJITO PREBERITE!
- TR** ÖNEMLİ!-DAHA SONRA KULLANILMAK ÜZERE DE MUHAFZA EDİNİZ–
DIKKATLE OKUYUNUZ!
- GR** ΣΗΜΑΝΤΙΚΟ! - ΝΑ ΦΥΛΑΣΣΕΤΑΙ ΓΙΑ ΑΡΓΟΤΕΡΗ ΧΡΗΣΗ - ΝΑ ΔΙΑΒΑΖΕΤΑΙ ΜΕ ΠΡΟΣΟΧΗ!
- RU** ВАЖНО: ВНИМАТЕЛЬНО ПРОЧИТАТЕ И СОХРАНИТЕ!



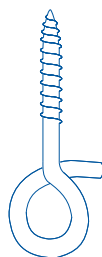
Das müssen Sie im Baumarkt dazu kaufen:
 You need to buy this in a building center:
 Vous avez besoin d'acheter à la quincaillerie:
 Los productos siguientes deben comprarse adicionalmente en la tienda de bricolaje:
 Deverá adquirir este material num centro de bricolage:
 Acquistare nel mercato dell'edilizia i seguenti articoli:
 Je nodig hebt om te kopen bij de bouwmarkt:
 I byggemarkedet skal du også købe følgende:
 Detta måste du själv köpa på byggvaruhus:
 Rautakaupasta tulee lisäksi ostaa:
 Det må du i tillegg kjøpe på byggemarkedet:
 To trzeba dokupić w markecie budowlanym:
 V obchodě se stavebninami si musíte dokoupit:
 Ehhez a következőket kell megvásárolnia a barkács áruházban:
 Uz to treba još kupiti u trgovini Baumarkt:
 Ce trebuie să cumpărați suplimentar în magazinul de construcții:
 Ovo morate kupiti u građevinarskom centru:
 Tieto veci musíte zakúpiť v stavebninách:
 To morate dodatno kupiti v prodajalni z gradbenim materialom:
 Bunu yapı markette ayrıca satın almanız gerekir:
 Γι' αυτό το σκοπό πρέπει να αγοράσετε από το κατάστημα οικοδομικού εξοπλισμού τα εξής:
 В магазине стройматериалов вы должны купить следующее:

A



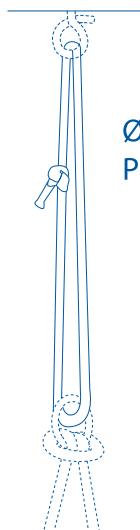
12 x 60 mm

B



8,8 x 120 mm

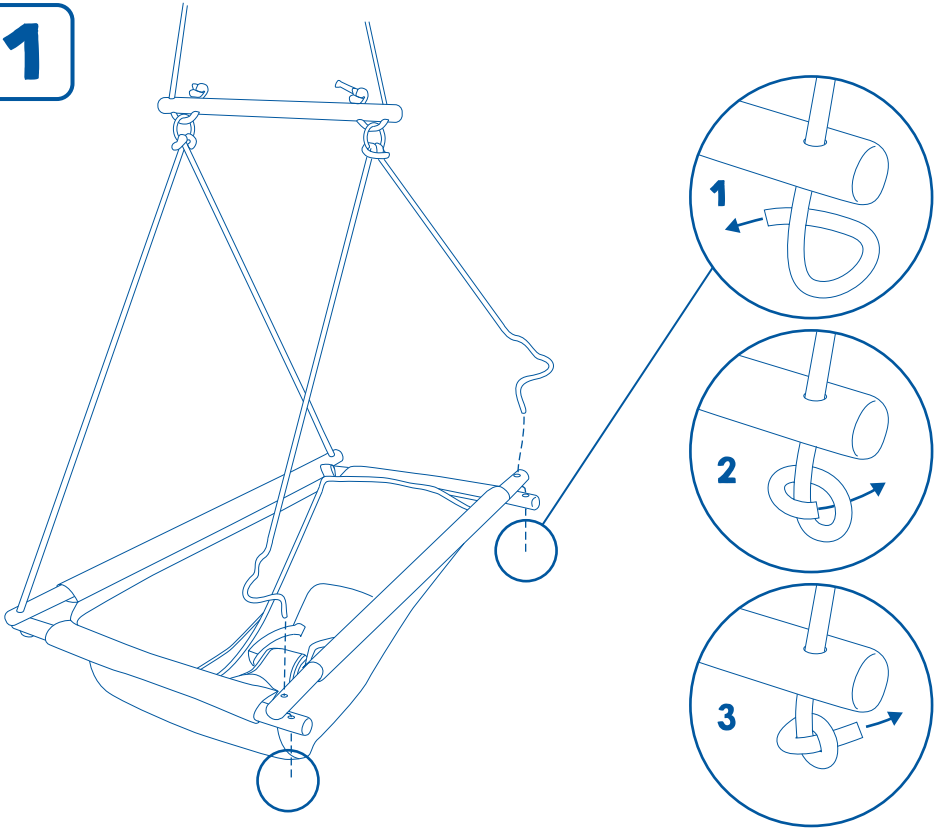
C



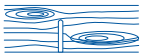
Ø10 mm
Polypropylen



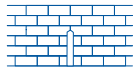
1



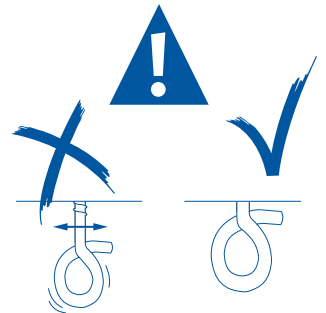
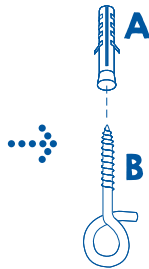
2



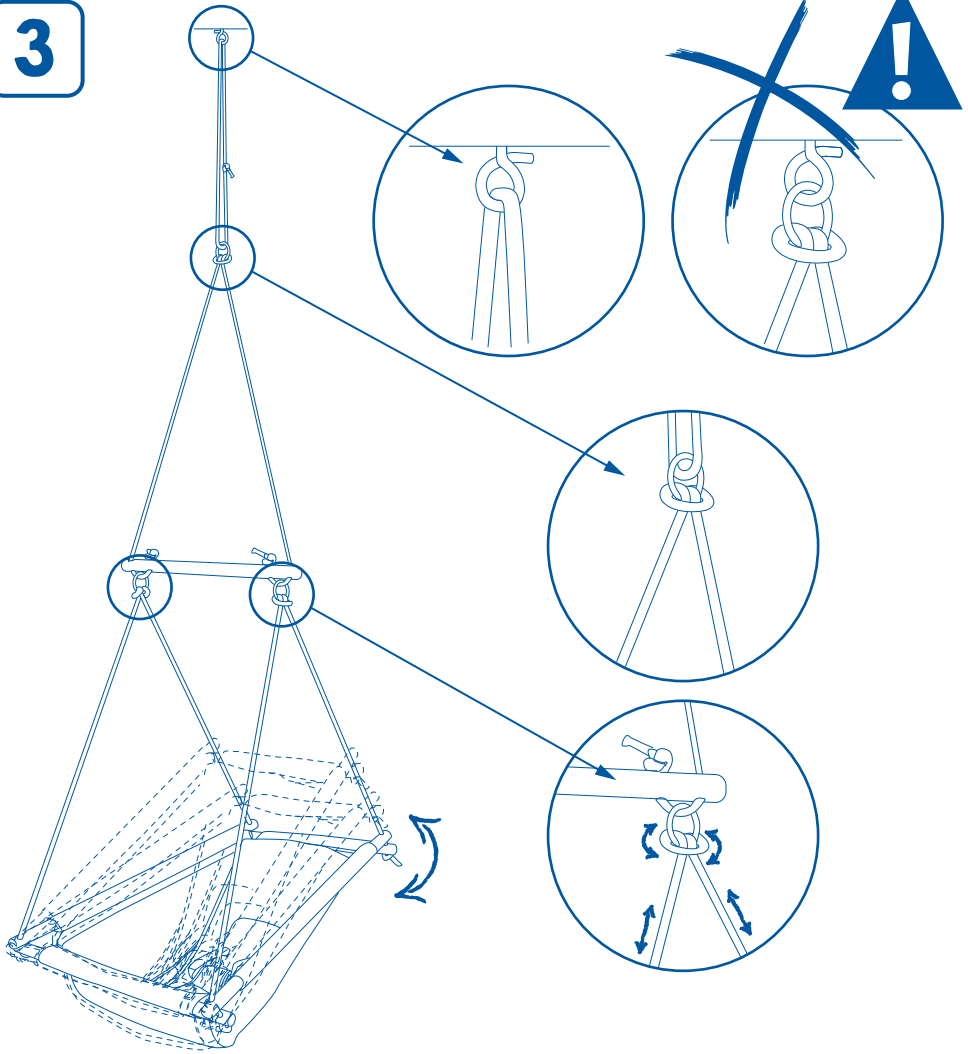
Ø 6 mm



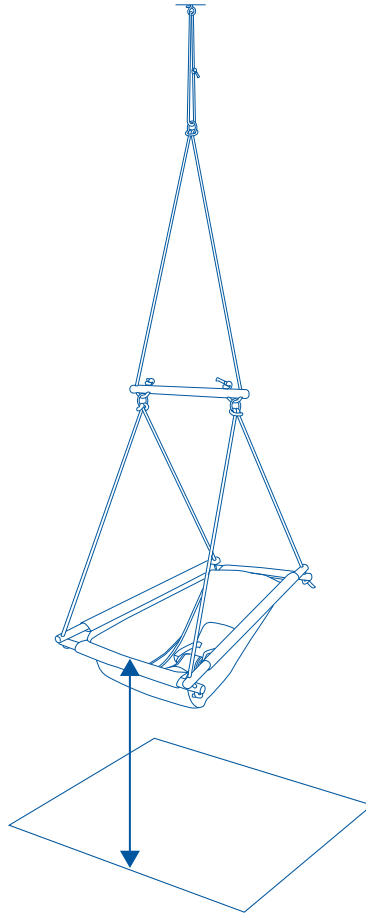
12 mm



3



4



- Installationshöhe soll ein bequemes Hineinsetzen oder -legen Ihres Kindes ermöglichen.
- Install the bed at a comfortable height which allows you to put your child in and out easily.
- La hauteur d'installation doit permettre à votre enfant de s'asseoir ou de se coucher confortablement.
- La altura de instalación debe permitir al niño sentarse o tumbarse cómodamente.
- A cadeira deve ser instalada a uma altura que permita sentar ou deitar a criança confortavelmente.
- L'altezza di installazione serve a far sedere e sdraiare comodamente il bambino.
- Dankzij de installatiehoogte moet uw kind comfortabel ingezet of ingelegd kunnen worden.
- Installationshøjden skal være indstillet således, at barnet kan sidde eller ligge bekvemt.
- Installationshöjden måste möjliggöra, att du kan sätta eller lägga ned ditt barn bekvämt och enkelt.
- Asennuskorkeuden tulisi mahdollistaa lapsen mukava istuminen tai makaaminen.
- Monteringshøyden skal gjøre det mulig at barnet ditt bekvemt kan settes eller legges i.
- Wysokość montażowa musi zapewniać wygodne sadzanie lub układanie dziecka.
- Instalační výška musí umožňovať pohodlné posazení nebo položení dítěte.
- Olyan magasra kell felszerelni a széket, hogy kényelmesen berakhassa, vagy beleültethesse a gyermekét.
- Înălțimea de instalare trebuie să permită o așezare comodă în poziție șezândă sau pe spate a copilului dumneavoastră.
- Visina ugradnje treba Vašem djetetu omogućiti udobno sjedenje i ležanje.
- Instalaciona visina treba omogućiti ugodno sedanje ili ležanje Vašeg deteta.
- Inštaláčná výška by mala umožňovať pohodlné sadanie dieťaťa alebo jeho vkladanie.
- Visina nameštive naj omoğoa, da se lahko vaš otrok udobno usede ali uleže.
- Kurulum yüksekliđi çocuđun rahatça oturması ve yatmasına izin vermelidir.
- Το ύψος εγκατάστασης πρέπει να σας επιτρέπει, να καθίσετε ή να βάζετε μέσα το παιδί σας άνετα.
- Монтажная высота должна обеспечивать удобную посадку и высадку вашего ребёнка.

- DE** - Beim Aufhängen bitte auf Hände und Finger Acht geben, um Klemm- und Quetschverletzungen vorzubeugen!
 - Prüfen Sie vor jeder Benutzung die Festigkeit der Knoten!
 - Der Hängesitz ist geeignet für ein Gewicht von max. 30 kg.
 - Sollten Teile zerbrochen, abgerissen, auf sonstige Weise defekt oder nicht vorhanden sein, darf der Hängesitz nicht verwendet werden, bis er repariert ist oder die Teile ersetzt werden!
 - Ein Hängesitz ist kein Spielzeug und kein Sportgerät. Starkes Schaukeln erhöht die Belastung des Materials erheblich.
 - Kinder sollten den Hängesitz nicht unbeaufsichtigt benutzen!
 - Jegliche Veränderung am Produkt führen zum Verlust der Haftungsverpflichtung durch den Hersteller.
 - Der Stoff des Hängesitzes besteht aus robustem Canvas- und Polyestermaterial und lässt sich bei 30°C waschen.
 - Holz ist ein Naturprodukt. Bei der Benutzung im Freien können Wittereinflüsse wie Sonne und Regen zu einer silbrigen Patina sowie feinen Längsrissen in den Stäben führen.
 - Bitte den Hängesitz nicht feucht lagern und von Flammen und anderen starken Hitzequellen fernhalten.
 - Lassen Sie Babys und Kleinkinder nicht unbeaufsichtigt, während Sie das Produkt benutzen. Dieses Produkt ist nicht für Schlafzwecke gedacht.
- GB** - Please be careful with hands and fingers when hanging the hanging chair in order to prevent jamming and pinching injuries!
 - Ensure the knots are secure every time before you use your hanging chair!
 - The hanging chair is suitable for a weight of max. 30 kg.
 - If there are broken, torn, otherwise defective or missing parts, the hanging chair must not be used until it has been repaired or the parts have been replaced!
 - A hanging chair is not a toy or sporting article. Excessive swinging significantly increases strain on the material. Never let children use the hanging chair unattended!
 - Any alteration of the product will invalidate the manufacturer's warranty.
 - The fabric of the hanging chair is made of sturdy canvas and polyester material and can be washed at 30°C.
 - Wood is a natural product. When you use the hanging chair outdoors, weather conditions like sun and rain can lead to a silver patina and fine cracks on the bars.
 - Please store the hanging chair in a dry place and keep it away from flames and other powerful sources of heat!
 - Do not leave babies and small children unattended while using the product. This product is not meant for sleeping purposes.
- FR** - Faites attention à ne pas vous coincer ou pincer les mains et les doigts lorsque vous suspendez le hanging président.
 - Vérifiez avant chaque utilisation la stabilité des noeuds.
 - Le fauteuil suspendu convient pour un poids de max. 30 kg.
 - Si certains éléments présentent des défauts, fissures ou autre dommage ou si des éléments font défaut, le fauteuil suspendu ne doit pas être utilisé jusqu'à ce qu'il soit réparé ou jusqu'à ce que les pièces manquantes n'aient été remplacées.
 - Un fauteuil suspendu n'est pas un jeu ou un appareil de sport. En vous balançant trop fort, vous augmentez considérablement les charges sollicitant le matériel.
 - Les enfants ne doivent utiliser ce fauteuil suspendu que sous la surveillance d'adultes!
 - Veillez par conséquent à placer une protection moelleuse sous le fauteuil suspendu en prévention d'une éventuelle chute.
 - Toute modification réalisée sur le produit conduit à l'expiration des obligations de responsabilité du fabricant.
 - Le tissu du fauteuil suspendu est en canvas et polyester robuste et lavable à 30°C.
 - Le bois est un produit naturel. Les influences climatiques (soleil, pluie etc.) liées à une utilisation en extérieur peuvent conduire à une patine argentée et à des microfissures longitudinales des éléments en bois.
 - Veuillez conserver le fauteuil à l'abri de l'humidité et le tenir éloigné des flammes et de toute autre source de chaleur!
 - Ne laissez pas les bébés et les jeunes enfants sans surveillance pendant l'utilisation du produit. Ce produit n'est pas destiné à destinés à dormir.
- ES** - Al colgarlo vigilar las manos y los dedos para evitar lesiones por aprisionamiento y aplastamiento.
 - Compruebe la firmeza de los nudos antes de cada uso.
 - El asiento es adecuado para un peso máximo de 30 kg.
 - Si hubiera piezas rotas, arrancadas o defectuosas de cualquier otra manera o si faltaran piezas, no debe utilizarse el asiento colgante hasta que esté reparado o se hayan reemplazado las piezas.
 - Un asiento colgante no es ni un juguete ni un aparato de deporte. Si se balancea con fuerza se aumenta considerablemente el esfuerzo del material.
 - Los niños no deben utilizar el asiento colgante sin vigilancia.
 - Cualquier modificación del producto provoca la pérdida de la obligación de responsabilidad por parte del fabricante.
 - La tela del asiento colgante es de material robusto de lona y poliéster y puede lavarse a 30°C.
 - La madera es un producto natural. Si se emplea al aire libre, las influencias meteorológicas como el sol y la lluvia pueden provocar una patina plateada y formar grietas longitudinales en las varas.
 - No guarde el asiento colgante si está húmedo y manténgalo alejado de llamas y otras fuentes de calor fuerte.
 - No deje desatendidos a los bebés y niños pequeños mientras usa el producto. Este producto no está destinado a los fines de dormir.
- PT** - Ao suspender a cadeira, preste atenção para evitar entalar ou esmagar as mãos e os dedos!
 - Antes de cada utilização verifique se os nós estão bem apertados!
 - A cadeira suspensa é adequada para um peso máx. de 30 kg.
 - Se alguma das peças estiver partida, rachada, apresentar desgasto ou estiver em falta, não utilize a cadeira suspensa até esta ser reparada ou as peças serem substituídas!
 - A cadeira suspensa não é um brinquedo, nem um aparelho de desporto. Quanto mais forte for o balanço, maior a tensão exercida sobre o material.
 - As crianças não devem utilizar a cadeira suspensa sem vigilância de um adulto!
 - Qualquer alteração realizada no produto invalida a garantia do fabricante.
 - O tecido da cadeira é composto por lona resistente e poliéster e pode ser lavado a 30°C.
 - A madeira é um produto natural. Ao utilizar a cadeira suspensa no exterior, os fatores climáticos, tais como sol e chuva, podem levar à formação de uma camada cinzenta e abrir microfissuras nas barras de madeira.
 - Guarde a cadeira suspensa ao abrigo da humidade e mantenha-a longe de chamas e de outras fontes de calor.

- IT** - Attenzione, evitare che le mani e le dita del bambino rimangano incastrate o schiacciate durante la fase di aggancio!
 - Verificare la stabilità dei nodi prima dell'uso!
 - La poltroncina è adatta per un peso massimo di 30 kg.
 - Non usare l'amaca se le parti dovessero essere strappate, difettose o mancanti. Usarla solo dopo averla riparata o aver sostituito le parti difettose!
 - L'amaca non è un giocattolo o un attrezzo sportivo. L'intenso dondolio aumenta notevolmente l'usura del materiale.
 - I bambini non devono usare l'amaca incustoditi!
 - Le modifiche al prodotto esonerano il produttore da qualsiasi responsabilità.
 - La stoffa dell'amaca è composta da un robusto materiale di poliestere e di canvas lavabile a 30 °C.
 - Il legno è un prodotto naturale. Se usato all'aperto, le influenze meteorologiche quali il sole e la pioggia potrebbero formare uno strato sottile argentato e delle finissime fessure longitudinali nelle aste.
 - Non immagazzinare l'amaca in luoghi umidi e tenerla lontana dalle fiamme e da altre sorgenti di calore intense.
- NL** - Let bij het ophangen a.u.b. op handen en vingers om geknelde vingers en kneuzingen te voorkomen!
 - Onderzoek voor ieder gebruik de stabiliteit van de knopen!
 - De zitting tas is geschikt voor een gewicht van max. 30 kg.
 - U mag de hangstoel niet gebruiken als er onderdelen gebroken, afgescheurd of op een andere manier defect of niet aanwezig zijn totdat de hangstoel is gerepareerd of de onderdelen zijn vervangen!
 - Een hangstoel is geen speelgoed en geen sporttoestel. Flink schommelen verhoogt de belasting van het materiaal heel erg.
 - Kinderen zouden de hangstoel niet zonder toezicht gebruiken!
 - Elke verandering van het product voert tot het kwijtraken van de aansprakelijkheid van de fabrikant.
 - Het materiaal van de hangstoel is van stevig en kan bij 30°C gewassen worden.
 - Hout is een natuurproduct. Bij het gebruik buiten kunnen weersinvloeden zoals zon en regen tot een zilverachtig patina en dunne scheuren in de lengte van de staven voeren.
 - De hangstoel niet in een vochtige omgeving opslaan en niet in de buurt van vlammen en andere sterke hittebronnen komen!
- DK** - Pas på hænder og fingre under ophængningen, således at disse ikke kommer i klemme!
 - Kontrollér inden hver brug, at knuden er strammet til!
 - Hængestolen er egnet til en vægt på maksimalt 30 kg.
 - Hvis dele er knækkede, har revner eller på anden måde er defekte eller mangler, må hængestolen ikke anvendes, indtil den er repareret, eller delene er skiftet ud!
 - En hængestol er hverken et stykke legetøj eller sportsudstyr. Hvis den gynges kraftigt, øges belastningen af materialet i betydelig grad. Børn bør ikke benytte hængestolen uden opsyn!
 - Enhver ændring af produktet betyder, at producentens ansvarsforpligtelse bortfalder.
 - Hængestolens stof består af robust canvas- og polyester materiale og kan vaskes ved 30 °C.
 - Træ er et naturprodukt. Når produktet anvendes udendørs, kan vejrpåvirkninger som sol og regn resultere i en sølvagtig patina såvel som i fine længdegående revner i stængerne.
 - Hængestolen må ikke opbevares fugtigt og skal holdes på afstand af åben ild og andre stærke varmekilder.
- SE** - Var rädd om dina händer och fingrar när du hänger upp stolen, för att förebygga klämskador!
 - Kontrollera alla knutpunkter före varje användning!
 - Sittsäcken är lämplig för en vikt på maximalt 30 kg.
 - Om komponenter är sönder, avslitna eller på annat sätt är defekta eller inte befintliga, får hängstolen inte användas förrän den är reparerad eller komponenterna ersatts!
 - En hängstol är ingen leksak och inget sportredskap. Ett starkt gungande ökar belastningen på materialet betydligt. Barn bör inte använda hängstolen utan uppsikt!
 - Varje förändring på produkten innebär att tillverkaren är fri från ansvar.
 - Hängstolens tyg består av robust canvas- och polyester material och kan tvättas i 30°C.
 - Trä är en naturprodukt. Vid användning i det fria kan påverkan genom vädret som sol och regn försäka en silvrig patina samt fina längsgående sprickor i spjälorna.
 - Lagra inte hängstolen fuktigt och skydda den mot lågor och andra starka varmekällor.
- FI** - Varo ripustettaessa käsiä ja sormia, jotta kiinnijäämis- ja puristumisvammat vältettäisiin!
 - Tarkasta solmujen lujuus ennen jokaista käyttöä!
 - Säkkituoli soveltuu kork. 30 kg:n painolle.
 - Jos osia on särkynyt, repeytynyt, muulla tavalla vioittunut tai osia puuttuu, riipputuolia ei saa käyttää, ennen kuin se on korjattu tai osat vaihdetaan uusiin!
 - Riipputuoli ei ole leikkikalu tai urheiluväline. Voimakas keinuminen lisää materiaalin kuormitusta huomattavasti. Lapsien ei saa antaa käyttää riipputuolia ilman valvontaa!
 - Huolehdi siitä, että putoamisen sattuessa alla on pehmeä alusta.
 - Kaikki tuotteeseen suoritetut muutokset johtavat valmistajan vastuuvollisuuden raukeamiseen.
 - Riipputuolin kangas koostuu kestävästä canvas- ja polyesterimateriaalista ja se voidaan pestä 30 °C:n lämpötilassa.
 - Puu on luonnontuote. Ulkona käytettäessä sään vaikutukset, kuten aurinko ja sade, voivat johtaa hopeiseen patinaan sekä hienoihin pitkittäishalkeamiin tangoissa.
 - Älä säilytä riipputuinta kosteana ja pidä se loitolla liekeistä ja muista voimakkaita lämpölähteistä.

- NO** - Pass på hender og fingre når du henger det opp for å forebygge skader ved klemming og kvestelser!
- Kontroller før hver bruk at knutene er faste!
- Sittesekken er egnet for en vekt på maks. 30 kg.
- Dersom deler er brukket, revet av eller på annen måte er defekte eller ikke skulle finnes, må hengestolen ikke brukes før den er reparert eller delene er erstattet!
- En hengestol er intet leketyd og intet idrettsapparat. Kraftig husking øker materialets belastning betydelig. Barn bør ikke benytte hengestolen uten oppsyn!
- Enhver forandring på produktet fører til at produsentes ansvarsforpliktelse bortfaller.
- Stoffet til hengestolen består av robust kanvas- og polyestermateriale og kan vaskes på 30°C.
- Tre er et naturprodukt. Ved bruk utendørs kan værrinnflytelse som sol og regn føre til en sølvaktig patina og fine riss i stengenes lengderetning.
- Hengestolen må ikke lagres fuktig og den må holdes borte fra ild og andre sterke varmekilder.

- PL** - Podczas zawieszania zwrócić uwagę na dłonie i palce, by nie dopuścić do skaleczenia wskutek zakleszczenia lub zmiążdżenia!
- Przed każdym użyciem sprawdzić wytrzymałość węzłów!
- Maksymalne obciążenie siedziska: 30 kg.
- Nie korzystając z hamaka w przypadku złamania, urwania lub braku jakiegokolwiek części bądź innych uszkodzeń do momentu naprawienia hamaka lub wymiany części!
- Hamak nie jest zabawką ani sprzętem sportowym. Silne kotysanie znacznie zwiększa obciążenie materiału. Dzieci nie powinny korzystać z hamaka bez opieki!
- Wszelkie modyfikacje produktu prowadzą do utraty gwarancji producenta.
- Siedzisko hamaka wykonane jest z wytrzymałego płótna z domieszką poliestru i można je prać w temperaturze 30°C.
- Drewno jest produktem naturalnym. W trakcie użytkowania na wolnym powietrzu działanie czynników pogodowych, jak słońce i deszcz, może prowadzić do powstania srebrzystego patynowego nalotu i pęknięć wzdłuż prętów.
- Nie przechowywać hamaka w wilgotnym miejscu i trzymać z dala od ognia oraz innych silnych źródeł ciepła.

- CZ** - Při zavěšování prosím dávejte pozor, abyste si nepřiskřípli a nepohmoždili ruce a prsty!
- Před každým použitím zkontrolujte upevnění uzlů!
- Sedací vak je vhodný pro maximální tělesnou hmotnost 30 kg.
- Nepoužívejte houpač síť, pokud je některý díl zlomený, utřený, jiným způsobem poškozený nebo chybí, dokud díl nebude opraven nebo vyměněn!
- Houpač síť není hračkou ani sportovním náčiním. Silné houpaní podstatně zvyšuje zatížení materiálu.
- Děti by houpač síť měly používat jen pod dohledem!
- Jakékoliv modifikace výrobku mají za následek ztrátu povinné záruky výrobce.
- Houpač síť je vyroben z odolného plátěného a polyesterového směsového materiálu, látku lze prát na 30 °C.
- Dřevo představuje přírodní produkt. Při používání v exteriéru mohou povětrnostní vlivy, jako slunce a déšť, způsobit tvorbu stříbrné patiny a jemných podélných prasklin na tyčích.
- Neskladujte houpač síť ve vlhku a chráňte ji před ohněm a jinými intenzivními zdroji tepla.

- HU** - Amikor felakasztja a széket, vigyázzon a kezére és az ujjaira, nehogy beszoruljanak és zúzódások keletkezzenek rajtuk!
- Használat előtt vizsgálja meg, szilárdan tartanak-e a csomók!
- A zsákülés max. 30 kg-os testsúlyra alkalmas.
- Ha a székről netán letörnének vagy leszakadnának darabok, vagy egyéb módon meghibásodnának, illetve hiányoznának, addig nem szabad használni a függőszéket, amíg meg nem javítják, vagy a darabokat nem pótolják!
- A függőszék nem játékszer, és nem is sporteszköz. Az erős kilengés jelentősen igénybe veszi az anyagot. A függőszékben ülő gyermekeket nem célszerű felügyelet nélkül hagyni!
- A termék bármilyen megváltoztatása a gyártó felelősségvállalási kötelezettségének megszüntéséhez vezet.
- A függőszék anyaga, amely strapabíró vászonból és poliészterből áll, 30°C-on mosható.
- A fa természetes nyersanyag. A szabadban használt anyagon az időjárás, például a napfény és eső, ezüstös patinát, valamint hosszabban futó finom repedéseket hagy maga után.
- Kérjük a függőszéket száraz helyen tárolni, és lángtól és egyéb erős hőforrásoktól távol tartani.

- HR** - Kod vješanja obratiti pozornost na ruke i prste kako biste izbjegli njihovo prignječenje!
- Prije svakog korištenja provjerite čvrstoću čvorova!
- Vreća za sjedenje i ležanje prikladna je za težinu do maks. 30 kg.
- Ako dijelovi puknu, istroše se, ili na bilo koji drugi način postanu neispravni ili se izgube, ne smijete koristiti viseću mrežu za sjedenje/ležanje sve dok se ne popravi ili dok se ne zamijene dijelovi!
- Viseća mreža nije igračka niti sportska naprava. Jako ljuljanje znatno povećava opterećenje materijala. Djeca ne bi smjela koristiti viseću mrežu bez nadzora!
- Bilo kakve promjene na proizvodu dovode do gubitka jamstva proizvođača.
- Materijal viseće mreže za sjedenje/ležanje sastoji se od robusnog canvasa i poliestera i može se prati na 30°C.
- Drvo je prirodni proizvod. Ako viseću mrežu koristite na otvorenom, vremenski utjecaji kao što su sunce i kiša potaknut će stvaranje srebrnkaste patine i sitnih uzdužnih pukotina na šipkama.
- Viseću mrežu ne spremati na vlažno mjesto i držati podalje od vatre

- RO** - La suspendare vă rugăm să acordați atenție mâinilor și degetelor pentru a preveni pericolul de strângere și strivire!
- Verificați înainte de fiecare folosire rezistența nodurilor!
 - Sacul de ședere este adecvat pentru o masă de max. 30 kg.
 - În cazul identificării de piese sparte, smulse, sau a defectelor de altă natură sau a lipsei de piese, nu mai este permisă folosirea sacunului suspendat până la repararea acestuia sau înlocuirea pieselor!
 - Un scaun suspendat nu este jucărie sau aparat de sport. Balansarea cu intensitate mare mărește solicitarea asupra materialului în mod considerabil. Copiii nu trebuie să folosească nesupravegheați scaunul suspendat!
 - Orice modificare a produsului are ca efect pierderea garanției acordate de producător.
 - Materialul scaunului suspendat este Canvas poliester robust și permite spălarea la 30°C.
 - Lemnul este un produs natural. La folosirea în aer liber, influențele vremii cum ar fi soarele și ploaia pot da o patină argintie și pot produce crăpături longitudinale în bare.
 - Vă rugăm să nu depozitați scaunul suspendat în medii umede și să îl feriți de flăcări și de alte surse de căldură intensă.
- RS** - Kod vešanja molimo da pazite na ruke i prste, kako bi izbegli povrede od nagnečenja!
- Proverite pre svakog korišćenja da li je čvor čvrst!
 - Vreća za sedenje je prikladna za težinu od maksimalno 30 kg.
 - Ako se delovi razbiju, otkinu, pokvare se ili ne budu na raspolaganju, viseće sedište se ne sme koristiti sve dok se ne popravi ili se delovi ne zamene!
 - Viseće sedište nije igračka i nije sportski uređaj. Jako ljuljanje znatno povećava opterećenje materijala. Deca ne smeju koristiti viseće sedište bez nadzora!
 - Svaka promena na proizvodu dovodi do gubitka obaveze odgovornosti od proizvođača.
 - Materijal visećeg sedišta se sastoji od otpornog canvas i poliestera i može se prati na 30°C.
 - Drvo je prirodni materijal. Kod vanjske upotrebe vremenski uticaji kao sunce i kiša mogu dovesti do srebrnaste patine kao i finih dugih pukotina u štapovima.
 - Molimo da viseće sedište ne skladištite vlažno i da ga udaljite od vatre i drugih jakih izvora toplote.
- SK** - Pri vešaní sedačky si dávajte pozor na ruky a prsty, aby ste predišli privyknutiu a pomliaždeninám!
- Pred každým použitím skontrolujte pevnosť uzlov!
 - Sedací vak je vhodný pre deti s hmotnosťou max. 30 kg.
 - Hojdacia sedačka sa nesmie používať v prípade, ak sú niektoré jej časti zlomené, odtrhnuté alebo inak poškodené, príp. nie sú k dispozícii, a to dovtedy, kým sa neopraví alebo sa nevymenia príslušné časti!
 - Hojdacia sedačka nie je hračka a ani športové náradie. Silné hojdanie značne zvyšuje zataženie materiálu. Deti by hojdaciu sedačku nemali používať bez dozoru!
 - Akákoľvek zmena výrobu má za následok zánik záručnej povinnosti zo strany výrobcu.
 - Látka hojdacej sedačky je zložená z pevného plátna a polyesteru a je možné ju prať pri 30 °C.
 - Drevo je prírodný produkt. Pri používaní v exteriéri môžu prírodné vplyvy ako slnko a dážď spôsobiť vznik striebristej patiny a tiež jemných pozdĺžnych prasklín na tyčiach.
 - Hojdaciu sedačku neskladujte vo vlknom prostredí a uchovávajte ju mimo dosah otvoreného ohňa a iných silných zdrojov tepla.
- SI** - Pri obešanju pazite na roke in prste, da se izognete poškodbam zaradi stiskanja ali mečkanja!
- Pred vsako uporabo preverite trdnost vozlov!
 - Viseči stol je primeren le za težu najv. 30 kg.
 - V kolikor bi se kakšen del zlomil, odtrgal, bil na kakšen drugačen način okvarjen ali bi manjkal, potem visečega stola ne smete uporabljati, dokler ni del popravljen ali nadomeščen!
 - Viseči stol ni igračka ali športna naprava. Močno guganje močno poveča obremenitev materiala. Otroci naj visečega sedeža ne uporabljajo brez nadzora!
 - Vsaka sprememba izdelka vodi k izgubi garancije, ki jo nudi proizvajalec.
 - Tkanina visečega stola je izdelana iz robustnega platnenega in poliesterskega materiala in jo lahko perete na 30 °C.
 - Les je naravni proizvod. Pri uporabi na prostem lahko zaradi vremenskih pojavov, kot sta sonce in dež, pride na palicah do srebrne patine ter finih vzdolžnih razpok.
 - Visečega stola ne hranite na vlažnem mestu in naj bo na mestu, oddaljenem od ognja in ostalih močnih virov toplote.
- TR** - Asarken lütfen ezilme veya sıkışmaları önlemek için el ve parmaklarınıza özen gösteriniz.
- Her kullanımdan önce düğümlemlerin dayanıklılığını denetleyin.
 - Oturma şiltesi en fazla 30 kg. ağırlık için uygundur.
 - Bazı kısımları kırıldığı, yırtıldığı veya bir başka biçimde arızalı veya eksik olduğu takdirde, asma oturak tamir edilene veya eksik parça yerine konana kadar kullanılamaz!
 - Asma koltuk bir oyuncak veya spor aleti değildir. Hızlıca sallama malzemeye binen yükü önemli ölçüde artırır. Çocukların asma oturakta kontrolsüz olarak oturamaları gerekir.
 - Üründe ki her tür değişiklik üreticinin sattığı üründen kaynaklanan yükümlülüğünü ortadan kaldırır.
 - Asma oturağın yapıldığı malzeme dayanıklı çuval bezi ve polyester malzeme olup 30°C ısıda yıkanabilir.
 - Aşşap doğal bir üründür. Açık alanda kullanıldığında güneş ve yağmur gibi doğal şartlara maruz kaldığında gümüşümsü bir yapıya ve çubuklarda ince uzunlamasına yarıklara maruz kalabilir.
 - Lütfen asma oturağı nemli ortamlarda muhafaza etmeyiniz ve ateş ile diğer güçlü ışık kaynaklarından koruyunuz.

- GR** - Κατά το κρέμασμα σάς παρακαλούμε να δίνετε προσοχή σε χέρια και δάκτυλα, για να αποτρέπονται τραυματισμοί από θλάση και μάγκωμα!
- Πριν από κάθε χρήση να ελέγχετε την αντοχή των κόμπων!
 - Ο σάκος καθίσματος είναι κατάλληλος για βάρη μέχρι και 30 κιλά.
 - Εάν σπάζουν, σχιστούν, έχουν υποστεί κατά άλλο τρόπο βλάβη ή δεν υπάρχουν εξαρτήματα του καθίσματος, τότε δεν επιτρέπεται να χρησιμοποιείται το αναρτώμενο κάθισμα, μέχρι αυτό να επισκευαστεί ή να αντικαθίστανται τα εξαρτήματα!
 - Ένα αναρτώμενο κάθισμα δεν είναι ούτε παιχνίδι ούτε όργανο γυμναστικής. Δυνατό κούνημα αυξάνει την καταπόνηση του υλικού σημαντικά. Το αναρτώμενο κάθισμα δεν επιτρέπεται να το χρησιμοποιούν τα παιδιά ανεπιβλέπτα!
 - Κάθε τροποποίηση του προϊόντος οδηγεί σε απώλεια της υποχρέωσης παροχής εγγυήσεων του κατασκευαστή.
 - Το υλικό του υφάσματος του αναρτώμενου καθίσματος αποτελείται από καμβάς και πολυεστέρα και μπορεί να πλένεται στους 30°C.
 - Το ξύλο είναι ένα φυσικό προϊόν. Κατά τη χρήση στο ύπαιθρο, οι επιρροές του καιρού, όπως ο ήλιος και η βροχή, μπορεί να οδηγήσουν σε μια ασημί οξείδωση, καθώς επίσης λεπτές, επιμήκεις ρωγμές στις ράβδους.
 - Σας παρακαλούμε να μην αποθηκεύετε το αναρτώμενο κάθισμα νωπώ και να το κρατάτε μακριά από φλόγες και άλλες ισχυρές πηγές θέρμανσης.

- RU** - Во время подвески следите за тем, чтобы не прищемить и не придавить пальцы рук!
- Проверьте перед каждым использованием крепко ли затянуты узлы!
 - Подвесное сиденье выдерживает максимальный вес 30 кг.
 - Если отдельные детали сиденья сломаны, обломаны, повреждены иным образом или потеряны, то подвесным сиденьем запрещено пользоваться до тех пор, пока его не починят или пока не заменят сломанные детали!
 - Подвесное сиденье – это не игрушка и не спортивный инвентарь. Сильное раскачивание значительно увеличивает нагрузку на материал. Детям запрещено пользоваться сиденьем без присмотра взрослых!
 - Любое изменение конструкции изделия ведёт к исключению ответственности изготовителя.
 - Материал подвесного сиденья - износостойкий полиэфир и ткань «canvas» (брезент). Сиденье можно стирать при температуре 30°C.
 - Древесина – это натуральный продукт. При использовании на открытом пространстве атмосферные влияния, например, воздействие солнца и дождя, могут привести к образованию серебристой патины и мелким продольным трещинам в отдельных палочках.
 - Не храните подвесное сиденье во влажном месте! Содержите его вдали от источников теплового излучения и открытого огня.

QUALITY:



RESPONSIBILITY:



INFO:

roba SERVICE

www.roba-kids.com
service@roba-kids.com



roba Baumann GmbH

Feldstraße 14
D-96237 Ebersdorf



www.roba-kids.com

