

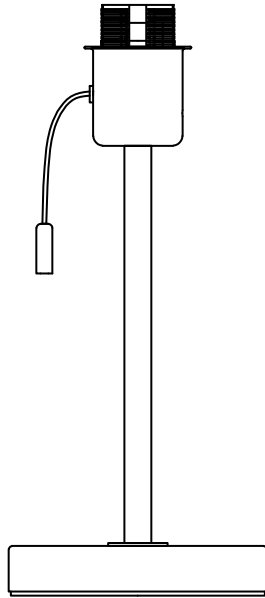
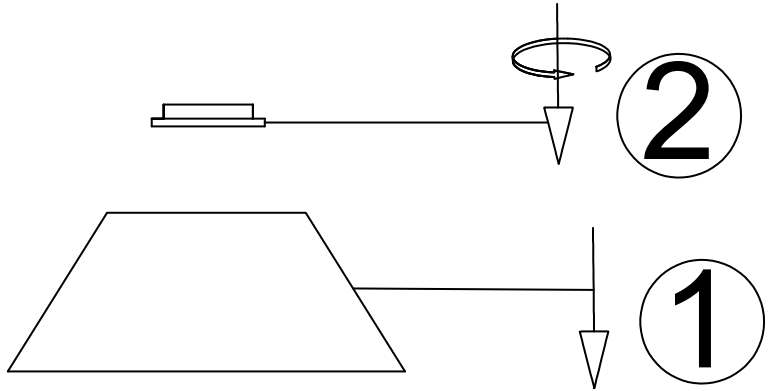
Leitmotiv  
furniture & lighting

*Instruction manual*

Table lamp Retro Office  
LM2058



💡 *excl. 1x E27, 40W, 220-240V*  
💡 *excl. 1x E27, 9W, 220-240V*



## **EN Assembly instruction**

1. Turn off the power supply before connecting the lamp.
2. Use  $\varnothing$  1x E27, 40W, 220-240V /  $\varnothing$  1x E27, 9W, 220-240V with this lamp.
3. Do not use hard or sharp objects near the lampshade in order to prevent damage.
4. Do not allow children to come in contact with the lamp's electrical components.
5. This lamp may only be mounted and connected by an adult.
6. For indoor use only.

If the lamp's external flexible cable becomes damaged it should, for safety's sake, be changed by the manufacturer, their service agent or a technician with equivalent qualifications.

## **DE Aufbauanleitung**

1. Schalten Sie den Strom ab, bevor Sie die Lampe anschließen.
2. Schrauben Sie  $\varnothing$  1x E27, 40W, 220-240V /  $\varnothing$  1x E27, 9W, 220-240V in die Lampe.
3. Verwenden Sie keine harten oder spitzen Gegenstände in der Nähe des Lampenschirms, um Beschädigungen zu vermeiden.
4. Halten Sie Kinder von den elektrischen Teilen der Lampe fern.
5. Diese Leuchte sollte nur von einem Erwachsenen aufgebaut werden
6. Nur für den Gebrauch im Innenbereich geeignet

Ein beschädigtes Kabel ist aus Sicherheitsgründen entweder vom Hersteller selbst, einer autorisierten Servicestelle oder einem entsprechend qualifizierten Techniker auszuwechseln.

## **F Instructions de montage**

1. Coupez le courant avant de raccorder la lampe.
2. Utilisez  $\varnothing$  1x E27, 40W, 220-240V /  $\varnothing$  1x E27, 9W, 220-240V pour cette lampe.
3. N'utilisez pas d'objets durs et / ou coupants sur l'abat-jour afin d'éviter de l'abîmer.
4. Ne laissez pas les enfants entrer en contact avec des parties électriques de la lampe.
5. Ce produit est à monter et connecter par une personne adulte
6. Pour usage interne uniquement

Au cas où le fil flexible externe de la lampe était abîmé, ce dernier devra être remplacé par le fabricant ou par une personne qualifiée afin d'éviter tout danger.

## **IT Istruzioni d'assemblaggio**

1. Prima di procedere al collegamento della lampada, assicurarsi di avere disinserito l'alimentazione elettrica.
2. Usare  $\varnothing$  1x E27, 40W, 220-240V /  $\varnothing$  1x E27, 9W, 220-240V.
3. Per evitare qualsiasi danneggiamento del paralume, non utilizzare oggetti o prodotti duri, affilati e/o abrasivi per il suo maneggio.
4. Mantenere i componenti elettrici della lampada al di fuori della portata dei bambini.
5. Questa lampada deve essere montata e connessa elettricamente solo da un adulto
6. Solamente per uso interno

Qualora il cavo flessibile esterno della lampada risulti danneggiato, il cavo dovrà essere sostituito dal costruttore, dal servizio di assistenza autorizzato o da personale analogamente qualificato al fine di evitare l'insorgenza di qualsiasi pericolo.

## ES Instrucciones de montaje

1. Apague la alimentación antes de conectar la lámpara.
2. Uso 1x E27, 40W, 220-240V / 1x E27, 9W, 220-240V con esta lámpara.
3. No utilice objetos duros o afilados, cerca de la pantalla para evitar daños.
4. No permita que los niños entren en contacto con los componentes eléctricos de la lámpara.
5. Esta lámpara sólo puede ser montada y conectada por un adulto.
6. Para uso en interiores solamente.

Si algún componente de la lámpara se daña, por razones de seguridad, debe ser cambiada por el fabricante, su servicio técnico o un técnico con titulación equivalente.

## NL Montage-instructies

1. Schakel de elektrische voeding uit, voordat u de lamp gaat aansluiten.
2. Gebruik 1x E27, 40W, 220-240V / 1x E27, 9W, 220-240V voor deze lamp.
3. Wees voorzichtig met harde of scherpe voorwerpen in de buurt de lampenkap om beschadiging te voorkomen.
4. Laat kinderen niet in contact komen met de elektrische onderdelen van de lamp.
5. Deze lamp mag alleen gemonteerd en aangesloten worden door een volwassene.
6. Alleen voor gebruik binnenshuis

Als het externe snoer van de lamp is beschadigd, dan moet dit voor de veiligheid worden vervangen door een onderhoudsmonteur van de fabrikant of een elektricien met gelijkwaardige kwalificaties.

## PL Instrukcja montażu

1. Wyłącz zasilanie przed podłączeniem lampy.
2. Do lampy należy używać żarówek 1x E27, 40W, 220-240V / 1x E27, 9W, 220-240V.
3. Aby zapobiec uszkodzeniom, nie należy używać twardych lub ostrych przedmiotów w pobliżu abażuru.
4. Nie należy pozwalać dzieciom na kontakt z elementami elektrycznymi lampy.
5. Lampa może być montowana oraz podłączana, wyłącznie przez osobę dorosłą.
6. Tylko do użytku wewnętrznego.

Jeśli przewód lampy jest uszkodzony powinien, ze względów bezpieczeństwa, zostać wymieniony przez producenta, przedstawiciela serwisu lub specjalistę z równoważnymi kwalifikacjami.

## CN 裝配說明

1. 安裝燈具前請斷開電源。
2. 該燈具使用常規的白熾燈泡 1x E27, 40W, 220-240V / 1x E27, 9W, 220-240V)
3. 請不要讓硬質或尖銳的物體靠近燈罩, 以免刮傷。
4. 請不要讓孩子接觸燈具的電氣元件。
5. 這盞燈只能由成人安裝和連接。
6. 只適合對於室內使用

如果燈具外面的軟電纜發生破損, 為了安全起見, 可以返廠更換。  
由廠家的經銷商更換或由具有相關資質的電工更換。

